

## LA VIL·LA ROMANA DE LES PÈRGOLES (PREMIÀ DE DALT, EL MARESME) (I)

En aquest treball donem a conèixer, de manera global, els resultats que va proporcionar l'excavació d'aquest indret, que va tenir lloc entre els dies 10 i 31 de març de 1987 i que fou dirigida per Joaquim Pera i Ramon Coll (COLL *et alii* 1988).

La vil·la romana de Les Pèrgoles es trobava situada en la urbanització del mateix nom, molt a prop del mas de can Cahué, just per sobre de l'autopista C-32 i del camí Antic de Teià, a uns 350 metres per damunt del Camí del Mig. Les seves coordenades UTM són x: 445349, 8; y: 4594212,6; z: 55 m. (fig. 1).

Tot i que ja s'havien fet alguns avançaments a l'estudi del jaciment en publicacions essencialment locals (COLL 1987; COLL 1992, 6-7) o en edicions de més difusió (COLL-CAZORLA 1993, 161; COLL 2003, 23-24; COLL 2004, 190-195), fins al moment present no s'havia publicat de manera íntegra. Amb tot, el jaciment s'ha vist inclòs en estudis sobre qüestions que afecten les vil·les romanes de la comarca de manera generalitzada (OLESTI 1995, 418-419), o que es refereixen a aspectes concrets, com ara la metal·lúrgia (GÓMEZ-PÉREZ-REVILLA 1994, 241) o l'epigrafia romana (FABRE-MAYER-RODÀ 2002, 154-155, pl. LX).

Aquesta vil·la romana va ser descoberta de manera casual el 28 de febrer de 1987, en passar per la zona i veure que s'hi feien obres. A banda de la precaució elemental de fer una ullada (recordem que la nostra comarca és una de les que té més densitat arqueològica de Catalunya), en el Museu Municipal d'Estampació Tèxtil de Premià de Mar es guardava un petit lot de ceràmiques, recollit, superficialment, pel senyor Pere Casasola en una àrea propera, entre els anys 1979-1980.<sup>1</sup> En adonar-nos que ens trobàvem davant d'un veritable jaciment –les restes, tant immobles com mobles, eren ben evidents–, ràpidament es posà en coneixement del Servei d'Arqueologia de la Generalitat de Catalunya, el qual resolgué d'efectuar l'abans esmentada intervenció.

A tall anecdòtic, hem d'esmentar que la descoberta del jaciment fou objecte de l'interès de la premsa, tant local com forana. La pobresa de les restes provocà, però, algunes interpretacions personals (com ara una moneda «commemorativa de l'entronització de Trajà»), així com algunes traduccions desafortunades (vil·la per *poblado*), que van contribuir a desvirtuar la notícia (per a més detalls sobre les dades de premsa, podeu consultar DALMAU 1987; J.G.R. 1987; FONT 1987; LARRUY 1987 i ANÒNIM 1987, tots ells reproduïts a COLL 1987).

Abans de procedir als treballs d'excavació, es considerarà oportú d'efectuar una recollida superficial d'aquelles restes que es trobaven escampades en superfície, producte de la remoció incontrolada de les màquines excavadores, ja que complementarien la informació donada per l'excavació. La recollida s'efectuà els dies 28 de febrer i 1, 7, 8 i 9 de març de 1987, i els materials evidenciats foren:

- Campaniana A tardana: un fragment de fons i paret, indeterminable; un fragment de fons anular (Lamb. 33?) i sis fragments informes.

- Produccions calenes: dos fragments de vora d'una mateixa pàtera, forma Lamb. 5; un fragment de fons anular, forma Lamb. 5 (producció tardana) i dos fragments sense forma, un d'ells, sense vernís.

- Àmfora púnica ebusitana: dos fragments informes, que presenten els característics acanalats i la mica platejada com a desgredant de les produccions eivissenques.

- Ceràmica grisa de tipus emporità: tres fragments de fons de gerretes bicòniques (fig. 6, núm. 2).

- Ceràmica ibèrica comuna: dos fragments de vora exvasada de gran vas; dos fragments de vora de gran vas amb graó per a la tapadora; un fragment de vora de pàtera; dos fragments de vora exvasats, que pertanyen a un vas de mida mitjana; un fragment de vora de gerra trilobulada; un fragment de vora de vas, possiblement umbilical, amb incisió sota el llavi; un fragment de vora de tapadora; un fragment de nansa de secció circular; un fragment de nansa de secció plana; un fragment de nansa trífida; dos fragments de paret de vas amb arrencament de nansa, de secció possiblement circular; un fragment de fons de gerra amb peu anular i graó; un fragment de fons de gerra umbilical, i tres-cents noranta fragments informes, dels quals vint són en ceràmica grisa.

- Ceràmica ibèrica feta a mà: cinc fragments de vora exvasada que pertanyen a diferents olles, una d'elles, de mida gran; un fragment de tetó i paret, molt erosionat; un fragment de paret amb incisions verticals amb nansa en forma de ferradura (fig. 6, núm. 1); un fragment de vora lleugerament exvasada amb paret i arrencament de nansa (fig. 6, núm. 3); una peça discoïdal o fitxa, i cinquanta fragments sense forma.

- Àmfora ibèrica: tres fragments de vora; dos fragments de nansa i noranta-un fragments informes atribuïbles.

- TS itàlica: un fragment informe.

- TS sudgàl·lica: dos fragments de vora de la forma Drag. 24-25; tres fragments de fons anulars, de forma indeterminada; tres fragments informes amb decoració d'oves i volutes i quatre fragments informes sense decoració.

- TS hispànica: un fragment de paret de la forma Drag. 37 amb decoració de cercles concèntrics, que ha perdut el vernís en totes les superfícies a causa del rodament, i un fragment informe, decorat amb elements de separació de mètopes.

- TS africana A1: un fragment de vora de la forma Lamb. 3a, i cinc fragments informes.

- TS africana A2: tres fragments de vora de la forma Lamb. 4/36b; un fragment de vora, potser de la forma Lamb. 23; un fragment de vora de la forma Lamb. 20; un petit fragment de vora de forma inclassificable i dinou fragments informes.

- Ceràmica comuna romana itàlica: dos fragments informes amb vernís vermell pompeïà intern.

- Ceràmica comuna romana africana: vuit fragments de vores de cassola, del tipus Hayes 197; vint-i-set fragment de vores de plat-tapadora del tipus Hayes 196; quatre fragments de vora de cassola, tipus Lamb. 10a; tres fragments de vora de cassola del tipus Lamb. 10b; set petits fragments de fons estriats, del tipus Lamb. 10 o, potser, Hayes 197, i un fragment de fons anular, indeterminat.

- Ceràmica comuna romana de producció local: tres fragments de vores d'olla del tipus Vegas 1; un fragment de vora de pàtera; onze fragments de vora de gerra, essent, un d'ells, trilobulat; tres fragments de vora exvasada; dos petits fragments de vores, de formes indeterminables; tres fragments de vores de morters (fig. 6, núms. 5, 6 i 8); un fragment de vora de gibrell (fig. 6, núm. 7); dues nanses trilobulades amb arrencament de paret; vuit fragments de nanses de secció plana; un fragment de petita nansa, de secció el·líptica; tres fragments de fons plans; nou fragments de fons anulars; un fragment informe amb engalba vermellosa, i dos-cents cinquanta fragments sense forma.

- Ceràmica de cuina a torn lent: dos fragments de vores exvasades, una d'elles amb graó per encaixar la tapadora, i dos fragments informes.

- Àmfora romana itàlica: un fragment de vora de la forma Dressel 1C (tipus DB); quatre fragments de nansa del tipus Dressel 1; un fragment de pivot de forma indeterminada (tipus DB) i quaranta-tres fragments sense forma.

- Àmfora romana africana: vint-i-quatre fragments sense forma.

- Àmfora romana bètica: cinquanta-dos fragments sense forma.

- Àmfora romana local: un fragment de llavi de la forma Dressel 1A (fig. 8, núm. 26); dues vores del tipus Pascual 1; un fragment de vora de l tipus Dressel 2/4; dos fragments de nansa del tipus Dr. 2/4; onze fragments de nansa del tipus Pascual 1; tres fragments de pivots; un fragment de tap d'àmfora realitzat a partir d'una panxa retallada en forma circular, de producció local, i cent cinquanta-un fragments sense forma.

- Àmfora romana indeterminada: un fragment de vora de mida petita; un fragment de pivot de la forma Dressel 28 o 30 (potser gal·la?) i quinze fragments sense forma.

- Llàntia: dos petits fragments, de forma indeterminable.

- *Dolia*: deu fragments de vora; quatre fragments de fons pla, i dos-cents trenta-vuit fragments de paret.

- Material constructiu: dos-cents vint fragments de *tegulae* amb vora; quatre-cents cinquanta-dos fragments de *tegulae* planes; cent catorze fragments d'*imbrices*; divuit fragments de *tubuli*; quatre fragments d'estuc de paret amb base d'*opus caementicium*; dotze fragments de maó, possiblement de *pilae* d'hipocaust; tres fragments de tovet i un fragment de canonada d'aigua (fig. 6, núm. 4).

- Fauna i malacologia: set fragments de petxines del tipus *Glycimeris glyci-meris*; dos *Murex brandaris* sencers i un fragment; un cargol jueu (*Otala punctata*); sis peces dentàries d'ovicàpid; dos fragments de maxil·lar d'ovicàpid; un fragment de costella d'ovicàpid; tres fragments de costella del gènere *Sus*; un fragment de costella recremada del gènere *Sus* i trenta-dos fragments d'ossos, no classificats.

- Metall: dos fragments informes de bronze i deu fragments d'escòria de ferro.

- Vidre: divuit fragments, alguns d'ells presumiblement moderns, i una peça semicircular amb forat central en pasta de vidre, amb un diàmetre aproximat d'1,5 cm, de color negre.

- Altres materials: quatre fragments informes d'escòria de ceràmica i un fragment de pedra sorrenca, de color vermell violaci.

## ELS TREBALLS D'EXCAVACIÓ<sup>2</sup>

Tenint en compte les característiques especials de l'excavació, és a dir, un terreny parcialment rebaixat per les màquines excavadores on podíem observar restes constructives en els talls, férem el plantejament metodològic que tot seguit descrivim.

D'una banda, l'empresa constructora havia rebaixat en direcció SW, fent una rasa de mida bona, destinada als pàrkings de part de les cent disset cases unifamiliars que s'hi bastirien en una primera fase constructiva. En la part del tall més proper a la masia de Can Cahué i al camí Antic de Teià, s'observaven, d'una banda, restes d'un paviment. Després, seguint en direcció NE, la mateixa empresa havia realitzat una rampa per facilitar l'accés de les màquines i camions a la rasa que estaven excavant (foto 1, fig. 9). Tot seguint la mateixa direcció, eren visibles en el tall, novament, restes constructives antigues i material ceràmic.

Així, doncs, optàrem per obrir una gran rasa de 15 metres de llargada que cobrís les restes del paviment observat, la rampa de la constructora i les restes que es tornaven a veure a continuació en direcció NE. L'amplada de la rasa, en principi, fou d'1,5 metres, deixant 1,20 metres de testimoni fins al tall artificial, a causa que la terra era molt tova en aquella zona –les màquines hi havien excavat feia molt poc–, però amb la intenció d'anar-lo eliminant a mesura que hom anés rebaixant (veure planta de situació dels quadres, fig. 2). Teníem, per tant, dos sectors separats per una rampa inexcavable. La part on es veia el paviment en el tall, l'anomenàrem sector A, mentre que, l'altra, la designàrem com a sector B.

### **Quadre 1. Sector A**

La unitat estratigràfica 1 (UE-1) correspon al nivell superficial. Es tracta d'una terra argilosa, de color vermell marronós fosc, de consistència molt dura els primers 10 centímetres (per la circulació de maquinària pesant). Després, ja es feia un xic més tova. Aquest estrat té uns 18 centímetres de profunditat mitja (tall estratigràfic del quadre 1, fig. 5). Els materials arqueològics proporcionats són els següents:

- Ceràmica de vernís negre: un fragment informe. Campaniana A tardana.
- Ceràmica grisa de tipus emporità: un fragment de nansa pseudobífida de gerreta.
- Ceràmica ibèrica comuna: un fragment de vora de bol i quaranta-vuit fragments sense forma.
- Ceràmica ibèrica a mà: un fragment de vora i un fragment de fons pla.
- Àmfora púnica ebusitana: dos fragments sense forma.
- TS Sudgàl·lica: un minúscul fragment de vora i paret, de forma indeterminada, i tres fragments sense forma.
- TS africana A2: un fragment de vora de la forma Lamb. 18/31; cinc fragments de vora i paret de la forma Lamb. 2; un fragment de vora i paret de la forma Lamb. 4/36 b; tres fragments de fons anulars, indeterminables, i vint-i-un fragments sense forma.
- Ceràmica comuna romana africana: tres fragments de vora bífida de cassola, tipus Hayes 197; tres fragments de vora i paret de cassola del tipus Lamb. 10a; tres fragments de vora i paret de cassola del tipus Lamb. 10b; nou fragments de vora de plat-tapadora del tipus Hayes 196; un fragment de fons anular; quatre fragments de fons estriats, possiblement de cassoles Lamb. 10, i dinou fragments informes.
- Ceràmica comuna romana local: tres fragments de vora i paret d'olla del tipus Vegas 1; dues vores planes d'olla; tres fragments de nansa de secció plana que pertanyen a sengles gerres de mida gran; tres fragments de fons anulars; un fragment de vora de tapadora i cinquanta-un fragments informes.
- Àmfora romana: tota ella sense forma. Es documentaren nou fragments itàlics, un africà, set bètics i sis d'elaboració local.
- Llàntia: un fragment de nansa de forma indeterminable, i un fragment de la part superior del disc que conserva algunes parts poc visibles d'engalba taronja, també de forma no determinada.
- *Dolia*: dos fragments de paret.
- Ceràmica moderna: tres fragments vidrats. Cronologia: segles XIX-XX.
- Vidre: dos fragments de vora i paret de petit vas, amb un gruix mig de 0,5 mm, i dos fragments sense forma.
- Metall: un fragment de ferro de secció rectangular i un fragment de clau de ferro sense cabota.
- Material constructiu: sis fragments de *tegulae* amb vora, vuit fragments de *tegulae* planes i cinc fragments d'*imbrices*.
- Malacologia i fauna: set fragments de petxina (*Glycimeris glycimeris*) i quatre fragments d'os, no classificables.

No tractem aquí les unitats estratigràfiques 2 i 4 (que pertanyen al sector B) ni la UE-3, que s'assignà a una formació de pedres que, posteriorment, vam poder comprovar que formaven part d'una de les cisternes (UE-6). Així, optarem per eliminar la UE-3, per convertir-la en UE-6, en un procés ja més avançat de l'excavació.

La UE-5 és un element estratigràfic (cisterna) fet amb *opus signinum*, de 3 cm de gruix, recobert d'estuc i recolzat en quatre murs, dels quals no vam poder determinar la seva amplada a causa que es troben molt malmesos. Només el mur corresponent a la UE-6 (cisterna gran) es troba en un relatiu bon estat de conservació en aquesta part. La seva profunditat mitja és de 40 cm, mesura 1 per 1,16 metres i es recolza en part del mur corresponent a la UE-6. Les pedres, sense desbastar, s'uneixen amb argila (vegeu planta, fig. 3, i foto 2, fig. 9).

La UE-6 (cisterna gran) i UE-7 (part del farciment de la UE-6), les deixem per a més endavant, ja que formen un conjunt homogeni que no creiem convenient separar de cara a una millor comprensió.

La UE-8 correspon al farciment de la cisterna petita UE-5. Es tracta d'un estrat amb diversos components (pedra, un xic de sauló i argila de color vermell marronós clar), de consistència regular. Vam poder constatar materials corresponents a les parets que envoltaven la UE-5 (restes d'*opus signinum*, *opus caementicium* i maó). Es troba coberta per la UE-1. Els materials arqueològics exhumats han estat:

- Ceràmica grisa de tipus emporità: un fragment de fons de gerreta i un fragment informe, espatulat.
- Ceràmica ibèrica comuna: vuit fragments sense forma.
- TS itàlica: un fragment informe.
- TS sudgàl·lica: un fragment de peu anular i fons intern, possiblement, forma Drag. 37.
- Àmfora romana: tots els fragments recuperats són informes, dels quals dos són de procedència itàlica, dos de procedència africana, vint de producció local i tres sense un origen clar.
- Ceràmica comuna romana africana: un fragment de fons umbilicat.
- Ceràmica comuna romana local: quatre fragments de vora d'olla del tipus Vegas 1; un fragment de vora lleugerament exvasada, que presenta adossat un cordó trenat; un fragment de vora i nansa de gran gerra; un fragment de nansa de secció plana; un fragment de fons lleugerament umbilicat i setze fragments informes.
- *Dolia*: un fragment de vora de *doliolum* i dinou fragments de paret de *dolia*.
- Material constructiu: dos fragments d'*opus signinum*; deu fragments d'*opus caementicium*; deu fragments de *tegulae* amb vora; cinquanta-tres fragments de *tegulae* planes; dotze fragments d'*imbrices* i un fragment de rajol amb un gruix mig de 6,5 cm.
- Malacologia: un fragment d'ostra (*Ostrea edulis*).

Ja hem esmentat abans el canvi d'UE del núm. 3 al núm. 6 per designar la cisterna gran (vegeu planta, fig. 3), ja que ho creguérem més pràctic tal i com s'anaven desenvolupant els treballs d'excavació: la primera filada de pedres dels murs que envolten la cisterna foren designats com a element estratigràfic UE-3 ja en el nivell superficial; mantenir aquest criteri podia, doncs, induir a error.

Malauradament, la cisterna UE-6 havia estat tallada en diagonal per les màquines excavadores (fig. 3 i foto 1, fig. 9). El seu paviment es veia en el tall, com ja s'ha esmentat. La part millor conservada –que es troba al costat de la cisterna petita, UE-5– mesura 3,96 metres, mentre que la més malmesa només mesura 1,60 metres. Entre aquestes dues, la distància és de 4,30 metres (fig. 3).

La cisterna presenta en la base una solera o *rudus* de calç i sorra de 40 cm en la part inferior; 10 cm de pedres petites barrejades amb calç en la mitja, i 6 cm d'*opus signinum* en la superior (format, en aquest cas, per calç i graves). L'estuc que recobreix tot el conjunt –base i parets– es troba format per una capa d'*opus signinum*, d'un gruix mig d'entre 6 i 8 cm. En aquesta ocasió, els materials emprats són la calç i la ceràmica esmicolada. Es troba molt degradat, i on es conserva molt bé es pot observar que és molt fi. El mur que envolta tota la cisterna està fet en pedra sense desbastar, unida amb argila. El seu gruix mig és de 44 cm (fig. 3).

Transversalment al tall de les màquines, la cisterna presentava, per la seva part inferior, forma de mitja canya, amb una amplada de 15 cm i una alçada de 12. En el mateix costat, trobem la presència d'un graó de 25 cm d'ample per 43 de llarg i 18 d'alçada. És format de pedra en el seu interior; el conjunt del caixó de l'escala és d'1,20 metres de llargada. El seu interior es troba farcit de pedra i argila. Tot es troba recobert d'una fina capa d'*opus signinum* molt degradada, que presenta 4 cm de gruix on s'ha conservat (fig. 3 i foto 3, fig. 9).

La cisterna està farcida pels estrats UE-7 i UE-9 en el quadre 1 (fig. 5), així com per la UE-13 i UE-14 en el quadre 2. A la vegada, l'escala que acabem de descriure, l'hauríem d'haver inclòs en el desenvolupament del quadre 2. No ho hem fet així per tal de presentar la cisterna sencera com a conjunt. Tot plegat es troba cobert per les UE-1 i UE-12 (quadre 2), en part.

La UE-7 és el primer estrat que farceix la cisterna UE-6 (fig. 5 superior). És de color marró, presenta una consistència regular i està format, fonamentalment, per argiles humides en general. Es troba cobert per la UE-1 i cobreix la UE-9. En el quadre 2, que inclou també part de la cisterna (fig. 3), l'estrat que correspon a la UE-7 és la UE-13, tal i com es veurà en tractar el quadre 2.

Els materials exhumats han estat els següents:

- Ceràmica de vernís negre: un fragment sense forma. Campaniana A tardana.
- Àmfora púnica ebusitana: tres fragments informes, que presenten les característiques estries i la mica platejada com a desgreixant.

- Ceràmica ibèrica feta a mà: un fragment de vora lleugerament exvasada, un fragment de tapadora, dos fragments de fons pla d'olla i disset fragments sense forma.

- Àmfora ibèrica: tres fragments de vora i vint-i-vuit fragments informes atribuïbles a aquest envàs.

- Ceràmica comuna ibèrica: un fragment de vora i paret de *kalathos* (fig. 6, núm. 9); tres fragments de vora i paret de gerres, de les quals, una presenta broc; dos fragments de vora de plat; un fragment de vora i paret de bol; un fragment de vora i paret d'olla; dos fragments de vora i paret de tapadora; tres fragments de vora i nansa de gerra; quatre fragments de nansa de gerra; un fragment de nansa de gran vas; onze fragments de fons anulars; un fragment de fons i paret amb profunds acanalats (fig. 6, núm. 10); quatre fragments de fons plans; un fragment de fons de gerreta bitroncocònica i dos-cents cinquanta-quatre fragments sense forma.

- Ceràmica grisa de tipus emporità: un fragment de vora i paret de gerreta bitroncocònica, de factura tardana.

- Àmfora romana itàlica: un fragment de vora del tipus Dr. 1C; un fragment de vora de la forma Dr. 2-4; dos fragments de nansa del tipus Dr. 1; tres fragments de nansa, no classificables, i cinc fragments informes.

- Àmfora romana africana: petit fragment de vora no classificada, i divuit fragments informes.

- Àmfora romana bètica: un fragment de nansa i paret del tipus Dr. 7-11, i trenta-nou fragments sense forma.

- Àmfora romana local: dos fragments de vora de la forma Dr. 1A; un fragment de nansa del tipus Dr. 1 (fig. 8, núm. 25); un fragment de nansa del tipus Pascual 1; quatre fragments de vora de la forma Dr. 2-4; dos fragments de nansa del tipus Dr. 2-4; un fragment de pivot, indeterminat, i setanta-cinc fragments informes.

- TS sudgàl·lica: un fragment de vora i paret del tipus Drag. 27 i dos fragments sense forma. Un d'ells, presenta decoració en forma de creu de sant Andreu, amb puntes de fletxa imbricades. Cronologia: Època flàvia - inicis de l'època antonina.

- TS hispànica: un fragment de vora i paret molt degradat, possiblement de la forma Ritt. 1; un fragment de vora del tipus Drag. 37; dos fragments de fons anular, que possiblement pertanyen al tipus Drag. 37 tardana (presenten un vernís de color clar); un fragment de peu de forma indeterminable; un fragment sense forma, decorat amb cercles concèntrics, i tres fragments informes.

- TS hispànica tardana: un fragment de vora de la forma Ritt. 8 i dos fragments sense forma.

- TS africana A: un fragment de vora i paret de la forma Lamb. 1a; un fragment de vora i paret de la forma Lamb. 1c; bol sencer (reconstruït) de la forma Lamb. 2a; un fragment de vora i paret de la forma Lamb. 2a; quatre fragments de vora i paret de la forma Lamb. 2b (dels quals hem representat el més sencer, fig. 9, núm. 32); tres fragments de vora i paret de la forma Lamb. 3c; tres fragments de vora i paret de la forma Lamb. 23;



un fragment de vora i paret de la forma Lamb. 4/36 a; un fragment de vora i paret de vas, indeterminat; un fragment de fons de gerreta, assimilable al tipus Atlante, tavv. 21, núm. 8; dos fragments de fons de la forma Lamb. 9; onze fragments de fons de bastonet, indeterminables, dels quals un presenta el grafit PTTN, fet després de la cuïta, i trenta-quatre fragments informes.

- Ceràmica comuna romana itàlica: tres fragments sense forma, amb vernís intern roig pompejà.

- Ceràmica comuna romana africana: cassola sencera (reconstruïda) de la forma Lamb. 10b (fig. 8, núm. 29); setze fragments de vora i paret de la forma Lamb. 10b; disset fragments de vora i paret de la forma Lamb. 10a; set fragments de fons atribuïbles al tipus Lamb. 10; dues petites vores horitzontals; trenta fragments de vores de cassola del tipus Hayes 197; trenta-nou fragments de fons del tipus Hayes 197; cinquanta-nou fragments de vores del tipus Hayes 196; cinc fragments de fons del tipus Hayes 196, i cent dinou fragments sense forma.

- Ceràmica comuna romana local: dos fragments de vora de gran vas; dos fragments de vora trilobulada de gerra; un fragment de vora de bol amb vora de bastonet (forma Vegas 9?); dos fragments de vora de gerra o olla amb graó per a la tapadora; setze fragments de vora exvasada del tipus Vegas 1; tres fragments de vora de gibrell; quatre fragments de nansa que pertanyen a sengles grans gerres; sis fragments de nansa de secció el·líptica; set fragments de nansa de secció plana, de les quals una presenta, en la part superior, decoració en forma d'apèndix de botó; quatre fragments de tapadora, dels quals un dóna el perfil sencer (fig. 8, núm. 30); nou fragments de fons plans, dels quals tres presenten una lleugera umbilicació; dotze fragments de fons anulars; un fragment informe, que presenta les lletres L·I·E. fetes abans de coure (fig. 6, núm. 12); un fragment informe que presenta engalba vermella, i cent noranta-quatre fragments sense forma.

- Llàntia: tres fragments de disc, indeterminats, i dos fragments de nansa, dipòsit i disc, no classificats.

- Ceràmica de parets fines: un petit fragment de vora exvasada de la forma Mayet XIV, XV, XX, XXIV o, tal vegada, XLII, en el qual semblen observar-se restes de vernís; dos fragments sense forma, amb vernís ataronjat, i un fragment sense forma.

- *Dolia*: dos fragments de vora, dos fragments de fons i trenta-quatre fragments de paret.

- Ceràmica de cuina: cinc fragments de vora del tipus Vegas 1, un dels quals presenta, a més, la nansa sencera i un fragment de paret; un fragment de bec i vora de gerra; un fragment de fons pla i divuit fragments sense forma.

- Material constructiu: un fragment de paviment d'*opus signinum*; un fragment de *tegula* plana amb la inscripció PA... en cartel·la rectangular (fig. 6, núm. 11); vuitanta-vuit fragments de *tegulae* amb vora; dos-cents quaranta-quatre fragments de *tegulae* planes, i cent catorze fragments d'*imbrices*.

- Metall: quatre fragments de clau de ferro, amb cabota rectangular; dos fragments de pota de clau; un clau de ganxo; un fragment de punta de plantador (?) en ferro, buit per dins i reblonat, i un fragment de reparador en plom.

- Vidre: deu fragments informes, de diferents gruixos. Tots presenten un color verdós, excepte un, que és blau.

- Malacologia i osteologia: quatre cargols jueus (*Otala punctata*) sencers; un fragment de cargol jueu (*Otala punctata*); tres petxines del tipus *Glycimeris glycimeris*; una petxina del tipus *Cardium edule*; una ostra (*Ostrea edulis*); vuit fragments d'extremitat inferior de pollastre (*Gallus domesticus*); dues dents d'ovicaprí; un fragment d'os treballat (frontissa?), que presenta tres línies paral·leles horitzontals i que es troba molt recremat; un fragment de gran costella (gènere *Bos* ?); set fragments d'escàpula; tres fragments de ròtula; dos fragments de mandíbula, dels quals un és d'ovicaprí; dos fragments d'extremitat del gènere *Sus* i vint-i-vuit fragments d'ossos no classificats. Tres són de grans dimensions, i uns altres dos es troben recremats.

- Altres materials: un tap sencer d'àmfora i dos fragments, fets a partir de retallar sengles *tegulae*; una peça discoïdal (fitxa) feta a partir de retallar un fons pla d'olla ibèrica al torn; un fragment de peça discoïdal (fitxa) en ceràmica ibèrica; una fitxa en terrissa romana de producció local i un fragment d'escòria ceràmica.

La UE-9 representa el darrer nivell de la cisterna UE-6 en el quadre 1 (fig. 5); en el quadre 2, que, com ja hem esmentat, inclou, també, part de la cisterna, l'assignació corresponent a aquest nivell és la UE-14, que veurem en tractar aquest quadre.

Com en el cas de les UE-7 i 13, les UE-9 i UE-14 hauran de considerar-se com una unitat que només els treballs d'excavació han distorsionat. Es tracta d'un estrat compost fonamentalment per sorra argilosa de color gris marronós, amb forta presència d'elements orgànics (cargols, ossos, arrels descompostes, etc.). Ha estat interpretat com a les restes del llot que es formà en la cisterna després del seu abandó.

Els materials arqueològics exhumats, molt abundants, han estat:

- Ceràmica grisa de tipus emporità: un fragment de nansa i paret de gerreta bitroncocònica, de factura tardana, i vint-i-quatre fragments informes.

- Ceràmica ibèrica comuna: cinc fragments de fons plans, cinc fragments de fons anulars i cent quaranta-tres fragments sense forma.

- Ceràmica ibèrica feta a mà: vint-i-un fragments sense forma.

- TS itàlica: un fragment de carena decorada a rodeta, que pertany a un petit vas no determinat.

- TS sudgàlica: un fragment de vora de la forma Drag. 36, amb decoració de fulles sobre el llavi; un fragment de vora de la forma Drag. 29; un fragment de vora de la forma Drag. 29/37; dos fragments de vores de la forma Drag. 37; un fragment de vora no determinada; un fragment informe decorat, segurament amb una figura humana; un fragment de paret (Drag. 29) decorat amb un bocellet entre dues línies de punts, sota del qual s'observa un fris de gallons; un fragment de paret (Drag. 29) decorat amb un bocellet entre dues línies de punts, damunt del qual s'inicien unes línies sinuoses de separació de mètopes; dos fragments sense forma, molt petits, decorats, i quatre fragments informes.

- TS hispànica: un fragment de vora de la forma Hispànica 40; un fragment de vora de la forma Drag. 37, amb decoració de sèries de cercles concèntrics; tres fragments de vores, molt petits, segurament forma Drag. 15/17; cinc fragments de vores, molt petits, potser forma Ritt. 1 o Drag. 27; un fragment de vora de la forma Drag. 37, amb vora ametllada i decoració de rodeta, amb una cronologia del 85/90 fins al primer quart del segle II dC; dos fragments de peus anulars; un fragment informe, decorat amb un faig de tres línies verticals ondulades; un fragment sense forma decorat amb un motiu vertical, semblant al Mezquíriz 2102; quatre fragments sense forma amb decoració de sèries de cercles concèntrics que, segurament, pertanyen a la forma Drag. 37, i setze fragments sense forma.

- TS hispànica tardana: un fragment de petita vora, de forma inidentificable; un fragment informe decorat amb un cercle a base de traç discontinu; un fragment decorat amb sèries de cercles simples i un fragment de vernís clar sense forma.

- TS africana A: un fragment de vora de la forma Hayes 9a (o Lamb. 2), amb cronologia de 100-160 dC; onze fragments de vora de la forma Hayes 9 B, amb cronologia de segona meitat del segle II dC; tres fragments de vora, molt petits, amb formes iguals a les anteriors; un fragment de vora sense el llavi, de la forma Hayes 9; tres fragments de vores de la forma Hayes 3 (o Lamb. 4/36), dels quals un presenta decoració a la barbotina sobre la vora, mentre els altres no; tres fragments de vores, forma Hayes 6, b o c, amb cronologia de 150-200 dC; dos fragments de vora, forma Hayes 16 (o Lamb. 3c), amb cronologia de 150-200 dC; un fragment de vora, segurament amb forma igual als anteriors; un fragment de vora de la forma Hayes 14a (o Lamb. 3 a), amb cronologia de *circa* 150 dC; deu fragments de vores molt petites, de la forma Hayes 23 o Hayes 27; un fragment de tapadora, forma Lamb. 20; un fragment de carena amb dues estries, just sobre la inflexió de la carena, potser forma Lamb. 1 o 2; un fragment de vora, potser forma Lamb. 6; un fragment de vora de gerreta similar al tipus Atlante, tavv. XIX, 8 (o Lamb. 14) (fig. 7, núm. 15); un fragment de vora (fig. 7, núm. 14); onze fragments de fons i cent catorze fragments sense forma.

- Ceràmica comuna romana itàlica: un fragment de vora i paret de la forma Vegas 15, amb vernís intern roig pompejà, i un fragment informe sense vernís.

- Ceràmica comuna romana africana: cent cinc fragments de vora i paret de plat-tapadora del tipus Hayes 196, entre els quals, un amb escriptura cursiva llatina (fig. 7, núm. 24; vegeu l'apèndix I); cinquanta-set fragments de vora i paret de cassoles, de la forma Hayes 197; cinc fragments de vora i paret de la forma Lamb. 10/Hayes 23; vint-i-tres fragments de vora de la forma Hayes 23a/Lamb. 10 b; trenta fragments de vora de la forma Hayes 23b/Lamb 10 a; quaranta-un fragments de fons de la forma Lamb. 10/Hayes 23; vint-i-dos fragments de fons anulars, no determinats; cinquanta-set fragments de fons estriats; un fragment de carena de cassola i cent vuitanta-dos fragments informes.

- Ceràmica comuna romana local: tres fragments del mateix *oenochoe*, assimilable a la forma Vegas 46, amb vora recta, broc, cos globular i un bocellet a la base del coll; un fragment de vas igual a l'anterior, sense vora però amb el bocellet a la base del coll; un fragment de vora amb engalba de color vermell vinós, probablement forma Vegas 42 o, tal vegada, Vegas 38; un fragment de vora i paret de bol que presenta tres línies paral·leles horitzontals d'una engalba de color vermell vinós (fig. 7, núm. 13); un fragment de vora de gerra del tipus Vegas 38; quaranta fragments de vora de gerreta; vuit fragments de bec de gerra; quatre fragments de vora i paret de gibrells; tres fragments de nansa de secció circular, dels quals un és trenat; un fragment de nansa i paret, amb quatre digitacions, en

la tradició de la ceràmica ibèrica feta a mà; set fragments de vora, nansa i paret, que pertanyen a grans gerres; tres fragments de nansa i paret de grans gerres; vint-i-quatre fragments de nansa de secció plana; dos fragments de vora, paret i nansa de secció plana, que pertanyen a sengles gerres; nou fragments de nanses de gerres de mida mitja; un fragment de nansa i paret del tipus Vegas 1; dos fragments de carena i paret de gerra; dos fragments de vora d'olla amb graó per a la tapadora; vint-i-quatre fragments de vores d'olletes; un fragment de vora d'ampolla; un fragment de vora de bol del tipus Vegas 9; cinc fragments de plat-tapadora del tipus Hayes 196; vint-i-dos fragments de fons plans; un fragment de fons umbilicat; un fragment de fons anular i paret de pàtera amb un inici de decoració de cordes; tres fons anulars sencers; setanta-un fragments de fons anulars; sis fragments de fons de gibrells; un fragment informe amb decoració de cordó digitat, en la tradició de la terrissa ibèrica a mà; dos fragments informes amb engalba vermelloso, i mil quatre-cents noranta-dos fragments informes.

- Ceràmica de parets fines: un fragment de vora, de forma semblant a la Mayet VIII; quatre fragments de vores d'olletes amb la vora girada cap enfora, del tipus Mayet XXIV, sense vernís ni engalba; un fragment de vora de forma molt similar a la Mayet L1, pl. LXXII, núm. 605, sense engalba (que potser ha perdut?); un fragment de fons pla i disset fragments informes sense vernís ni decoració.

- Ceràmica romana de cuina: setze fragments de vores i parets d'olles del tipus Vegas 1; deu fragments de fons plans d'olles, possiblement de la forma Vegas 1, i vuitanta-sis fragments informes.

- Àmfora romana itàlica: un fragment de nansa de la forma Dressel 1, dos fragments de nansa de la forma Dr. 2/4 i deu fragments informes.

- Àmfora romana bètica: un fragment de vora i nansa del tipus Dr. 7/11 (fig. 8, núm. 31); tres fragments de nansa del tipus Dr. 7/11; dos fragments de vora de la mateixa peça, del tipus Beltran II; dos fragments de vora de la forma Dr. 20; dos fragments de nansa del tipus Dr. 2/4; un fragment de pivot, potser forma Dr. 7/11; tres fragments de nansa, potser forma Dr. 30; un fragment d'arrencament de nansa, indeterminat; un fragment d'espàtlla, indeterminada; un fragment de fons, indeterminat, i cent seixanta-tres fragments informes.

- Àmfora romana gal·la: un fragment de fons anular, possiblement forma Dressel 28 o 30.

- Àmfora romana africana: un fragment de vora i coll, molt possiblement forma Dressel 18, amb engalba blanca en la superfície externa, i vuit fragments informes.

- Àmfora romana laietana: un fragment de vora de la forma Dr. 1b (fig. 8, núm. 27); dos fragments de vores, forma Dr. 2/4; set fragments de nanses del tipus Pascual 1; un fragment de nansa de la forma Dr. 2/4; tres fragments de pivot, indeterminats, i vuitanta-set fragments informes.

- Llàntia: dos fragments de la forma Deneauve VII o Loeschcke VIII. El primer presenta el bec i òvuls sobre l'espàtlla, així com un vernís taronja, a clapes més fortes i més clares, mentre que el segon fragment, bastant gran, presenta part del bec llis; una llàntia tipus Deneauve XI, amb catorze files de perles sobre l'espàtlla, amb el bec arrodonit sobre el marlí i forat central gran, amb una cronologia de segle III dC; cinc nanses de llàntia, una

d'elles amb vernís taronja; un fragment (mitja peça) amb decoració de quatre files de perles sobre l'espalla, segurament del tipus Deneauve VIII B, amb una cronologia de *circa* 150 dC; un fragment de disc amb una mica de corda, dos fragments de bec, dos fragments de fons i un fragment de bec tipus Deneauve VII A, B o C.

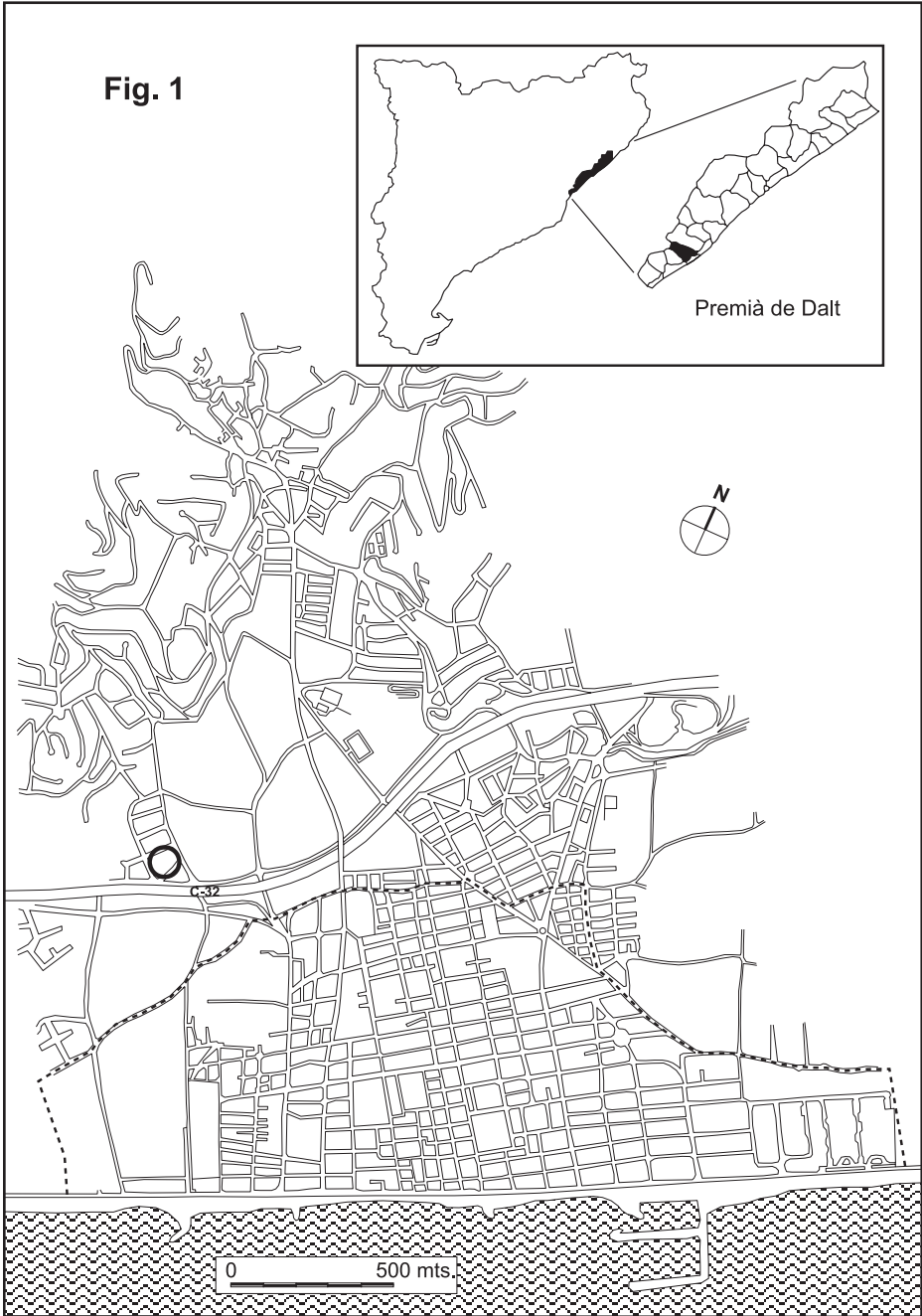
- *Dolia*: cinc fragments de vores, cinc fragments de fons i cent dos fragments de paret.

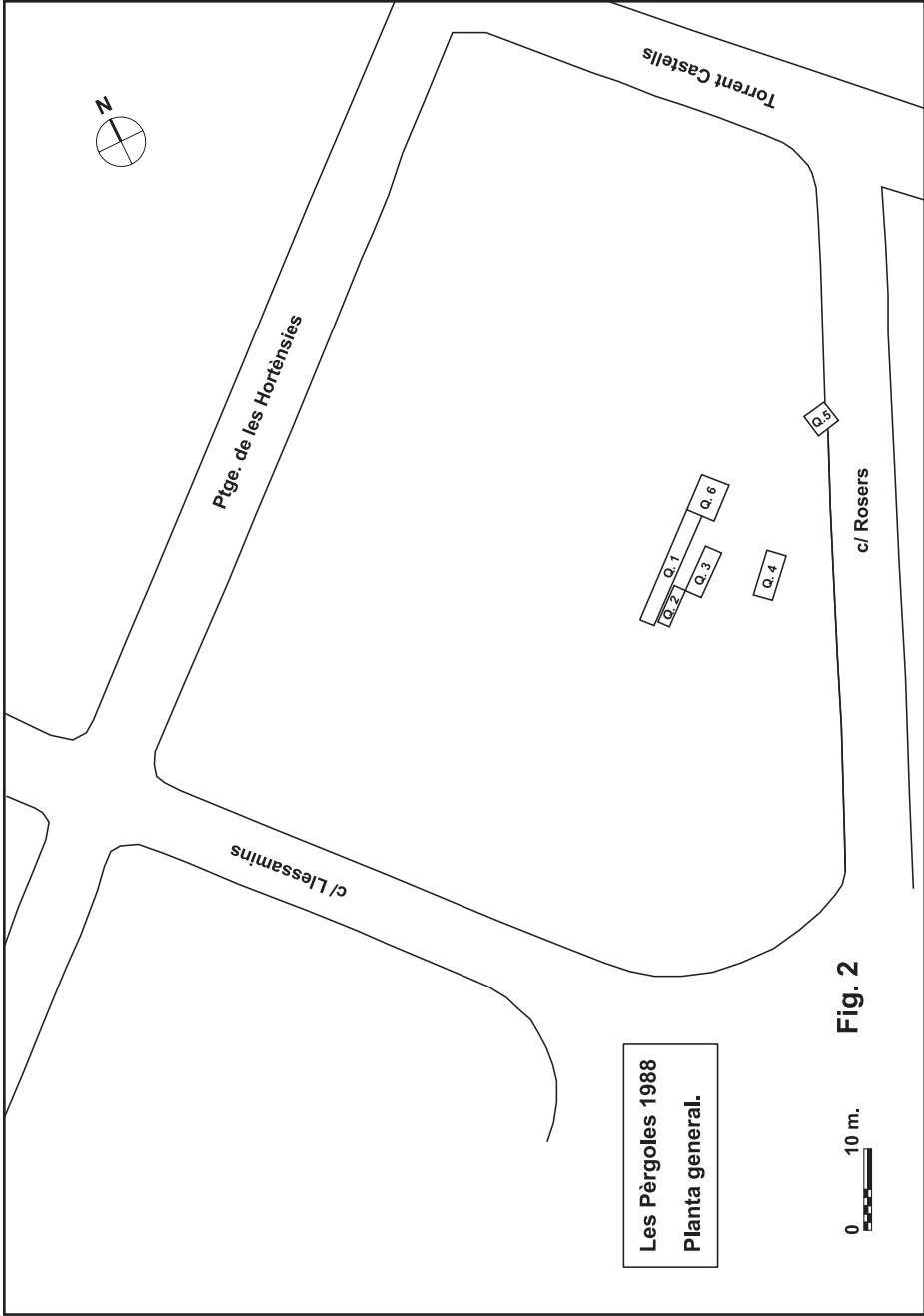
(seguirà)

Ramon Coll Monteagudo  
Fernando Cazorla Carrera  
Marta Prevosti Monclús  
Jordi Montlló Bolart

## NOTES

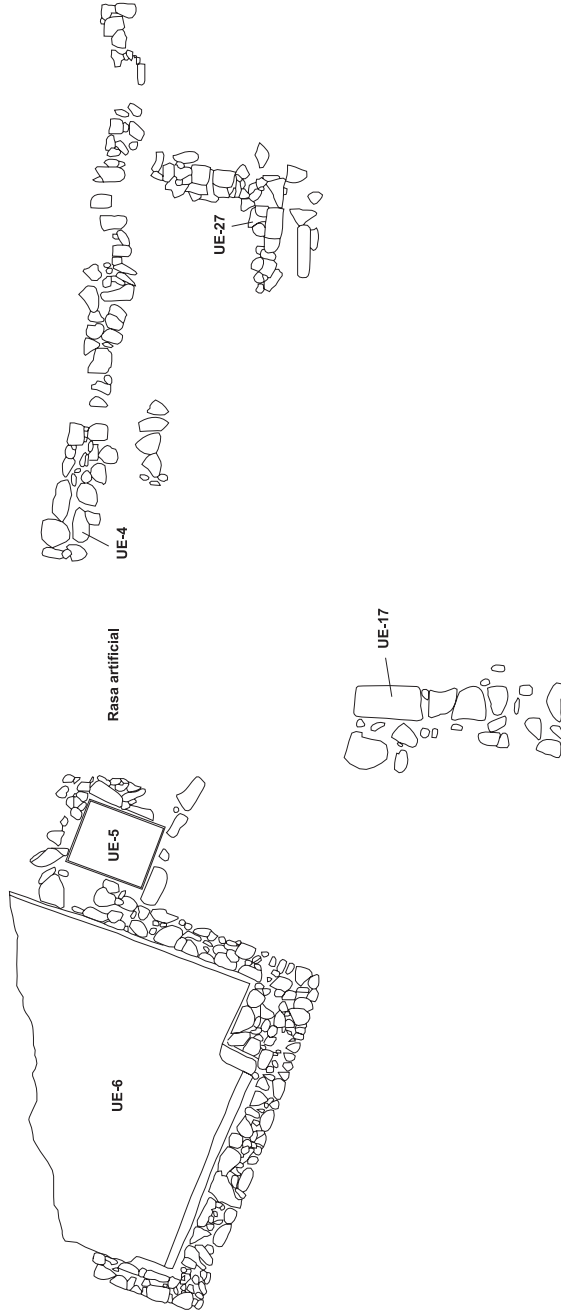
- 1.- Lot que consisteix en alguns fragments de ceràmica ibèrica sense forma, un fragment de pivot d'àmfora romana laietana, alguns fragments informes d'àmfora romana (laietana i potser bètica), un fragment de paret que pertany a una tenalla de mida mitjana-gran, igualment romana, d'elaboració local, i alguns ossos. Aquestes escadusseres troballes han estat incloses en les fitxes de l'IPAC corresponents a la comarca del Maresme, i publicades en una actualització del mapa arqueològic de Premià de Dalt i Premià de Mar recentment (CAZORLA-COLL-JÁRREGA 1997, 184; COLL 2004, 178).
- 2.- Hem d'agrair aquí la col·laboració de la direcció de l'obra, la qual facilità la nostra tasca paralitzant el sector a excavar i donant-nos tota classe de facilitats. A la vegada, fem també extensiu el nostre agraïment a l'Ajuntament de Premià de Dalt que, per mediació de l'aleshores alcalde-president, Sr. Manel Rodríguez, ens encoratjà a dur a terme l'excavació. Per a més facilitats, el mateix Ajuntament col·laborà contractant dos treballadors, els senyors José Burgos i Jerónimo Turpín, els quals col·laboraren entusiàsticament en les tasques de documentació del jaciment.





# Les Pèrgoles 1988

## Quadres 1 (sectors A i B), 2, 3 i 6. Planta.

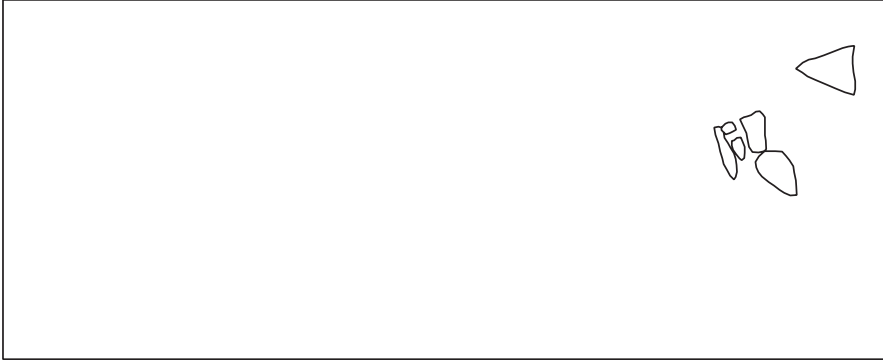


0 1 m.

**Fig. 3**

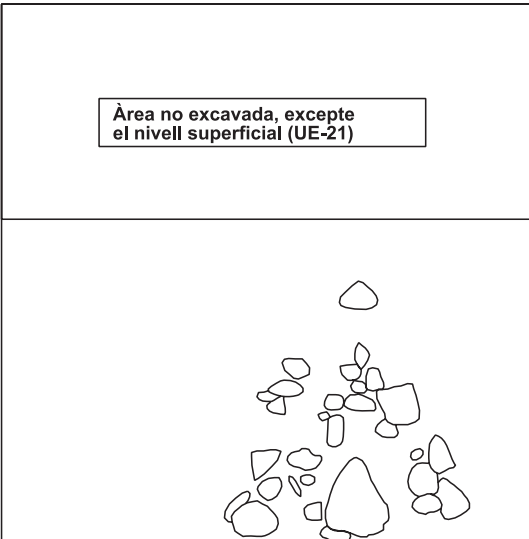


**Les Pèrgoles 1988**  
**Quadre 4. Planta.**



**Quadre 5. Planta.**

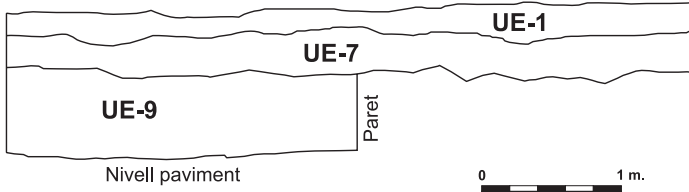
Àrea no excavada, excepte  
el nivell superficial (UE-21)



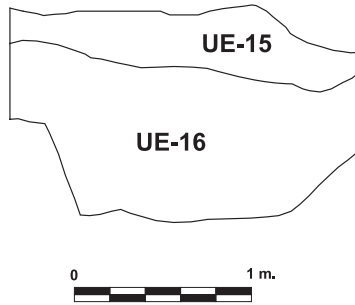
**Fig. 4**

## Les Pèrgoles 1988

Cisterna gran (Q. 1, UE-6). Tall estratigràfic.



Quadre 3. Tall estratigràfic.



Quadre 4 Tall estratigràfic.

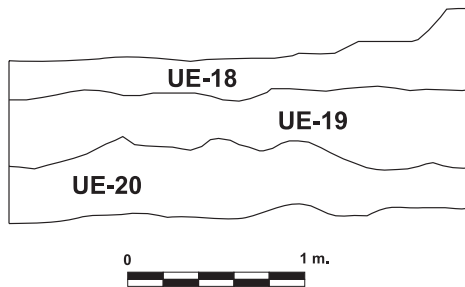
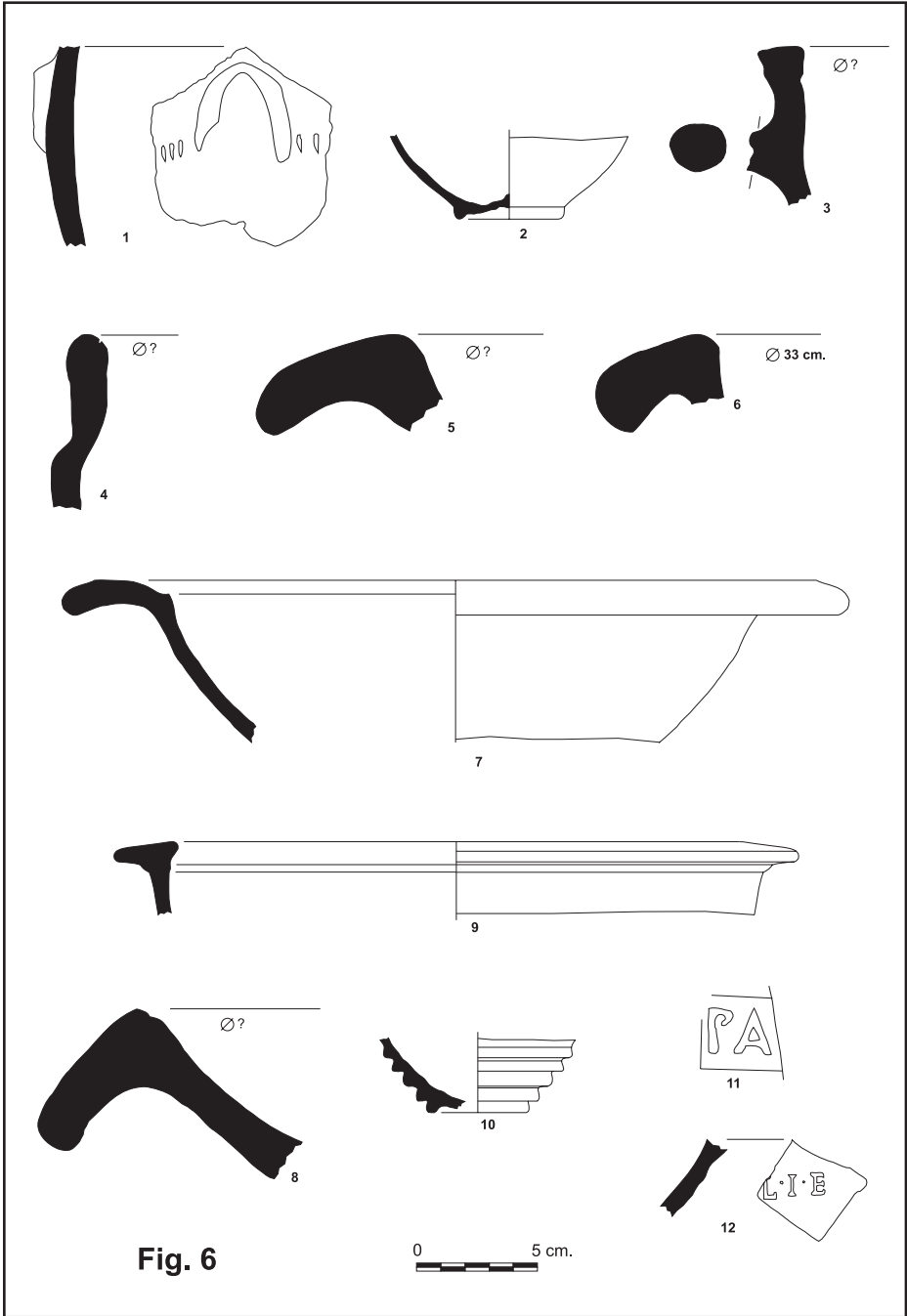
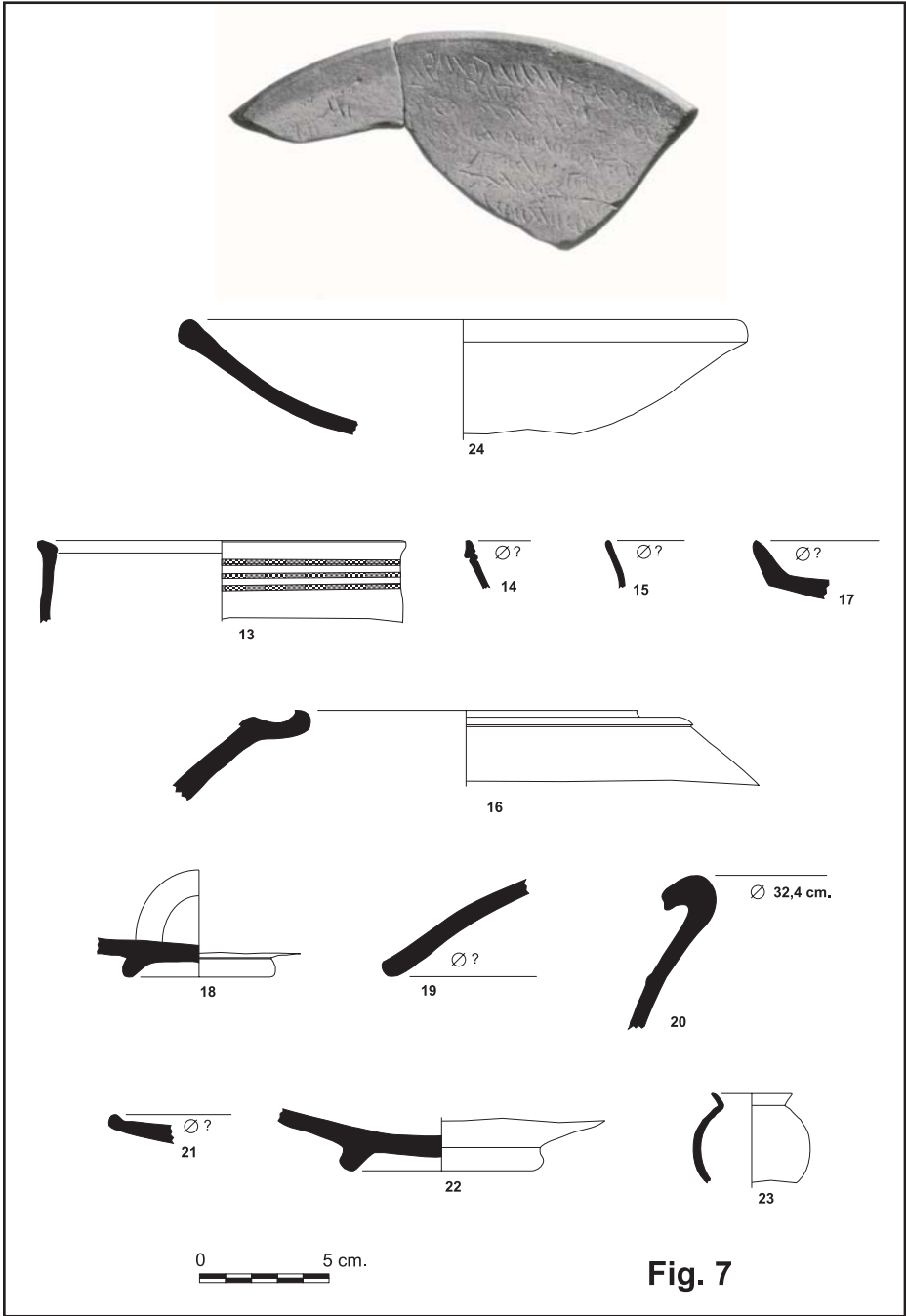
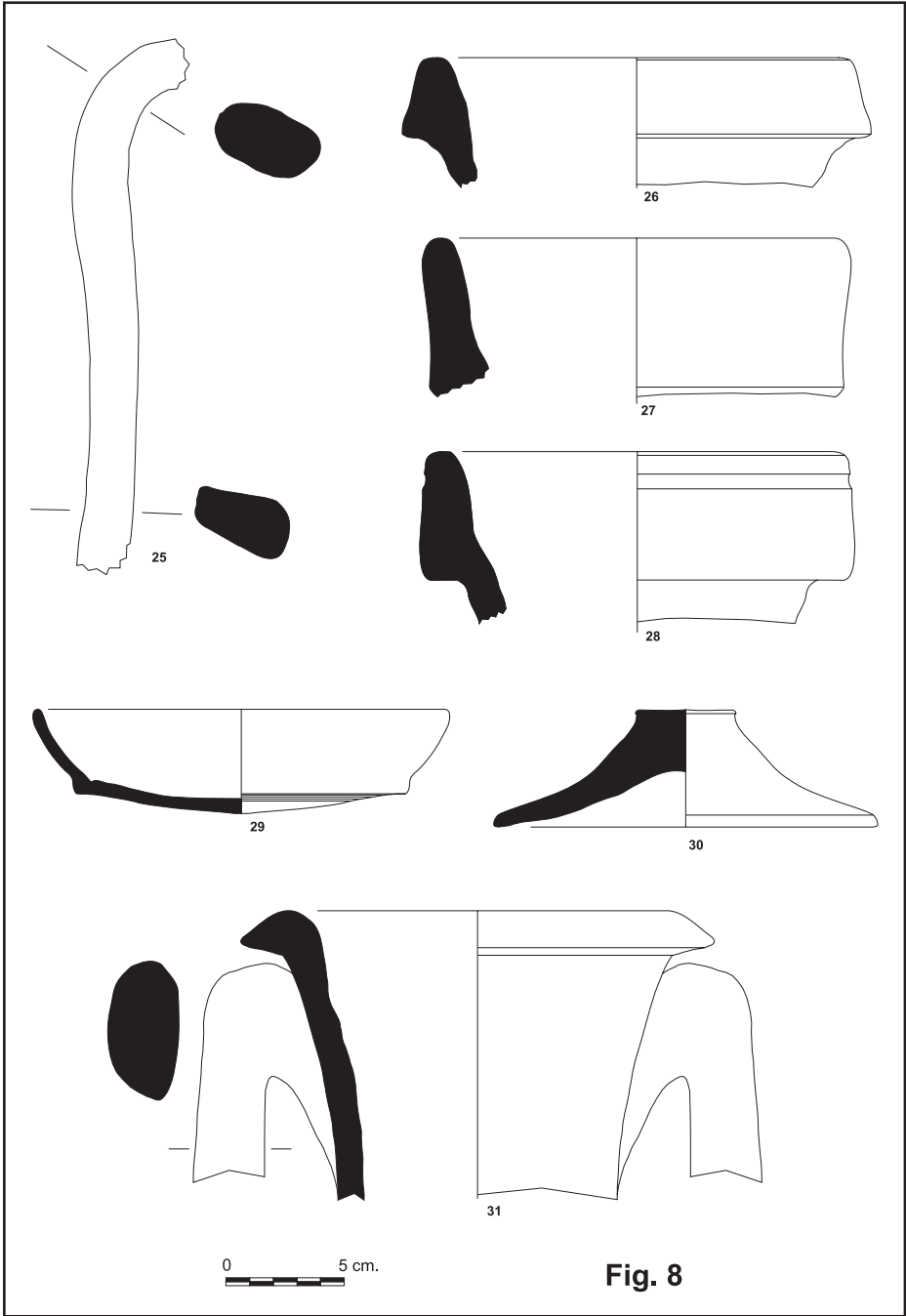


Fig. 5







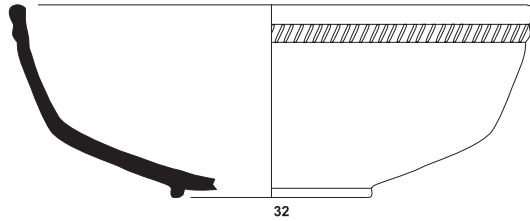


Foto 1



Foto 2



Foto 3



Foto 4

Fig. 9



Foto 5