



El sitjar del Camp de l'Abadia (Aiguaviva, Gironès). Dades noves sobre la romanització al Pla de Girona

El sitjar del Camp de l'Abadia (Aiguaviva) és una valuosa baula en l'evolució del *suburbium* de *Gerunda*, en aquest cas, retrocedint fins abans del 218 aC, amb unes freqüentacions fermes, difícils de definir. Les nombroses fosses excavades assenyalen una ocupació intensa del lloc d'ençà els primers anys del segle I aC fins al darrer terç o darrer quart del segle I de la nostra era. Cal suposar l'existència d'un establiment agrari de tradició indígena que malgrat superar la crisi d'inicis de l'alt imperi acabà desapareixent. Els indicis, nombrosíssims, aplegats confirmen una forta vocació cerealística.

Paraules clau: establiment ibèric, establiment romà, conreu de cereals, patrons d'ocupació del *suburbium* de *Gerunda*, cultura material.

The field of silos of Camp de l'Abadia (Aiguaviva) is a valuable link in the evolution of the *suburbium* of *Gerunda* that goes back to before 218 BC with some strong frequentations difficult to define. The numerous excavated pits mark an intense occupation of the site from early years of 1st century BC to the last third or last quarter of 1st century AD. We pose the existence of an agrarian settlement within the indigenous tradition that, despite of overcoming the crisis of the beginning of High Empire, finally disappeared. The compilation of the very numerous signs confirms a strong grain farming vocation.

Keywords: indigenous settlement, grain crop, occupation patterns of the *suburbium*, material culture.

Introducció

El jaciment del Camp de l'Abadia fou descobert l'any 2008 arran del control arqueològic de les obres del TGV al seu pas pel municipi d'Aiguaviva i la seva excavació, dirigida per M. Zabala, es va realitzar entre els mesos de juliol i setembre. Aquesta estació es localitza en una zona plana, de camps de conreu, situada a llevant del terme municipal, a tocar del mas de l'Abadia (fig. 1). Fou excavada aquella part que quedava directament afectada per les obres i, en acabar, les restes foren destruïdes (Augé *et al.* 2009: 182-185; Zabala i Sánchez 2010: 289-292; Llinàs i Zabala 2010: núm. 122, 297, lám. XII,2).

Deixant de banda un forn de terrissa baixmedieval, que aquí no estudiarem, la part principal del jaciment, que s'estenia per una superfície de 2.480 m², estava formada per una agrupació de 33 sitges, totes

de planta circular i amb un diàmetre que oscil·lava entre 1,35 m i 2,50 m (fig. 2). Excavades en el terreny natural, tenien generalment una secció entre cilíndrica i globular i una fondària conservada d'entre 0,20 m i 2 m. Unes 6 sitges presentaven excavada al fons una petita cubeta circular, d'entre 10 i 25 cm de fondària, una manera de fer que detectem en altres sitjars del territori sense que en puguem explicar la funció (Moix 2008: 295-297).

Les sitges

Veurem, a continuació, una anàlisi detallada de cada una de les fosses. Cal parar atenció en el fet que, en uns pocs casos, el colgament del dipòsit no es realitzà d'un sol cop sinó en dos moments cronològicament diferents. L'excavació va permetre posar-ho de manifest.

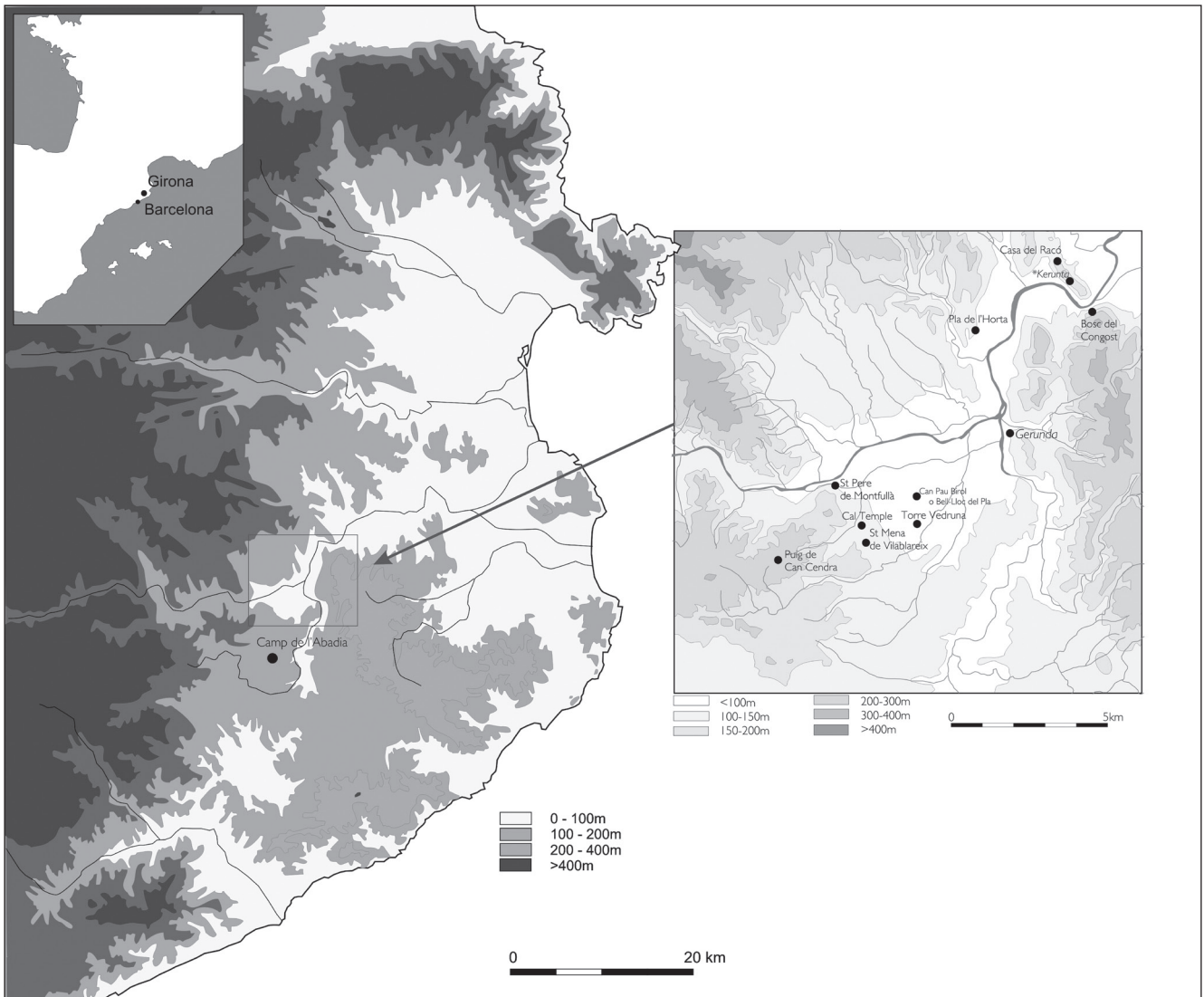


Figura 1. Camp de l'Abadia. Situació general del jaciment i d'altres estacions que s'hi relacionen.



Figura 2. Camp de l'Abadia. El sitjar durant el procés d'excavació.

Sitja núm. 1

Hi ha dos nivells de farciment que ofereixen una mateixa cronologia. De l'estrat 1003 procedeix un únic fragment d'un plat de la forma Drag. 15a2 (Passelac i Vernhet 1993: 571) amb una cronologia dilatada al

llarg dels dos primers terços del segle I (fig. 3,1). En el nivell inferior (1004), s'han recuperat dues petites escudelles que atribuiríem a la forma Mayet 37, amb decoració aplicada i que caldria datar *grosso modo* entre el 40 i el 70 de l'era (López 1989: 174-179) (fig. 3,2 i 3), una escudella alta de ceràmica emporitana

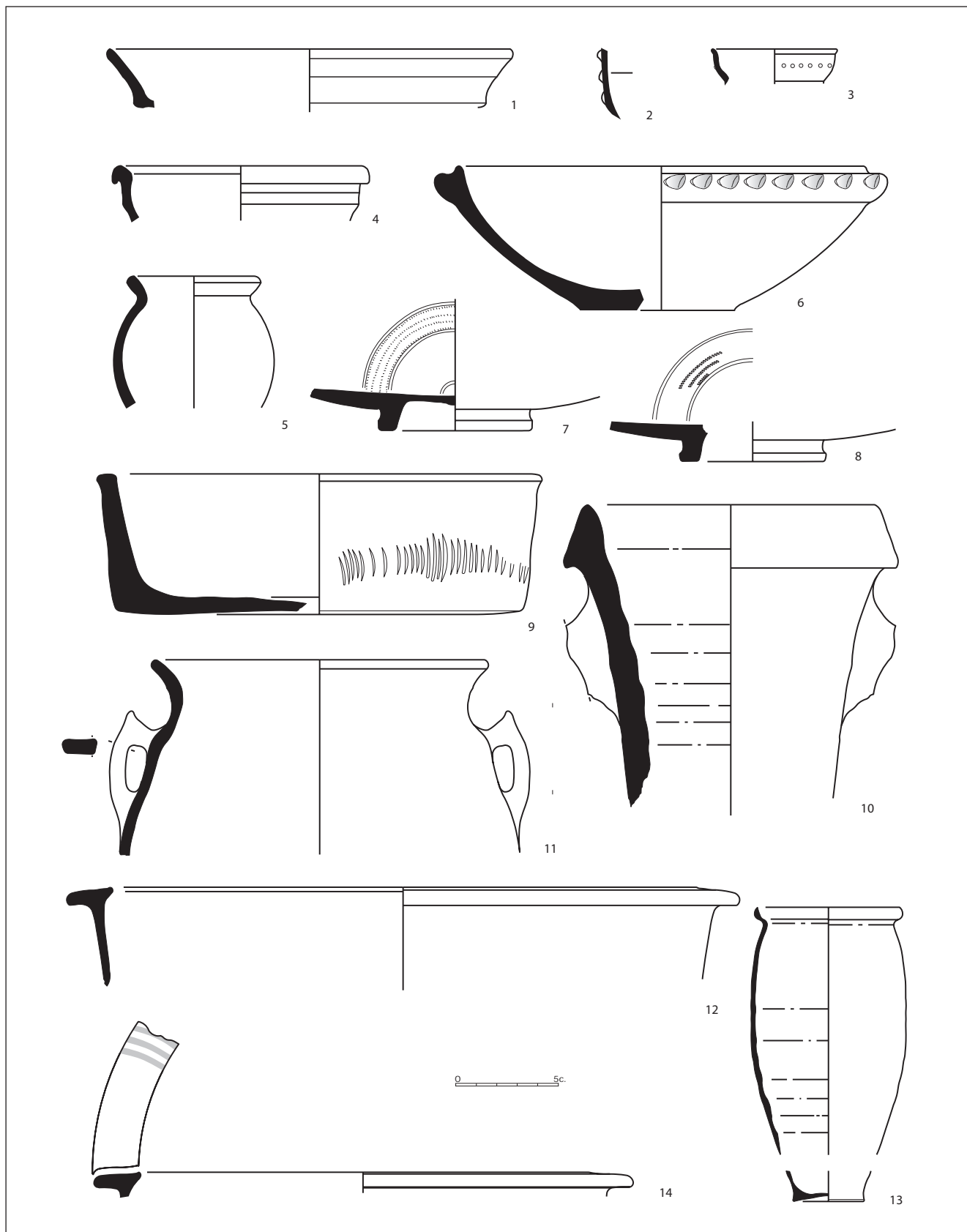


Figura 3. Camp de l'Abadia. Material ceràmic. 1 a 6, sitja núm. 1 i 7 a 14, sitja núm. 2.

tardana de forma indeterminada (fig. 3,4), dues olles o tupins de perfil en essa (fig. 3,5) i un morter local de llavi triangular de formes arrodonides amb decoració exterior d'impressions uniformes que sovintegen al llarg del segle I aC i que poden perdurar puntualment (fig. 3,6). Assenyalen també —serà una constant al jaciment— dos fragments de molí de vaivé de granit i mitja *meta* d'un molí rotatori de gres. Tot sembla assenyalar un únic colgament que proposaríem datar en un moment imprecís dins del segon quart del segle I.

Sitja núm. 2

Tres nivells successius colgaven la fossa. De dalt a baix 1006, 1016 i 1023. En cada un d'aquests estrats es recuperà ceràmica. De l'inferior (1023), procedeix un gobelet de ceràmica grisa emporitana que imitava la forma Mayet 2 de les ceràmiques de parets fines itàliques amb bons paral·lels als nivells fundacionals de *Gerunda* (Nolla i Casas 2009: 63, fig. 45,1) (fig. 3,13), la vora d'un *kalathos* de mida gran característic de la producció nord-oriental amb la cara exterior del llavi decorada (fig. 3,14), i la robusta vora d'un *dolium* petit d'uns 25 cm de diàmetre. També una agulla de cap d'os (*acus crinalis*) i, de bronze, una anella, una peça circular molt fina en forma de casquet esfèric i un recipient només parcialment conservat, també de forma semiesfèrica de perfil molt treballat i per sota de la vora tot un seguit de perforacions molt subtils simètricament distribuïdes. És un colador sofisticat que constaria del recipient hemisfèric i d'una robusta nansa perpendicular a la boca (fig. 4). Proposaríem un origen campanià (Nogales 1990: 113; *Los bronces romanos en España*, 1990: peces núm. 234 i 235 (pàgina 287) del catàleg). Recordem que la troballa de peces de bronze formant part del colgament d'una sitja no sovintegen però tampoc són inexistent. A l'ala est del criptopòrtic del fòrum emporità, es recuperaren interessants objectes d'aquell metall amb una cronologia similar (Aquilué et al. 1984: 44-47, fig. 11 i 12).

Del nivell intermedi (1016) es recuperà un fragment notable d'un plat de la ceràmica campaniana B de Cales, forma Lamboglia 5, amb el fons intern decorat amb dos cercles concèntrics i la corona circular resultant, amb estries (fig. 3,7), una vora de *kalathos* (fig. 3,12), tres fragments notables d'àmfora Dressel 1A, dues vores i un peu, itàliques (fig. 3,10), una vora d'àmfora de boca plana i una olla de ceràmica reduïda de cuina, amb dues nanses contraposades punxegudes amb paral·lels als nivells inferiors de Casa Pastors a Girona (Nolla i Casas 2009: 81-83, fig. 57, 11) o en el colgament de les sitges de la Quintana (Cervià de Ter) (Casas i Nolla en premsa), en un cas i altre amb datacions de tercera dècada del segle I aC (fig. 3,11).

De l'estrat més alt (1006) procedeix un altre bon fragment del plat Lamboglia 5 de la campaniana B de Cales, amb cercles impresos concèntrics i amb corona interna decorada amb estries, ben igual a la de l'estrat 1016 (fig. 3,8), un plat cassola àpode i de llavi subtilment definit (amb paral·lels a Nolla i Casas 2009: 81-83, fig. 51,12; Aquilué et al. 1984:



Figura 4. Camp de l'Abadia. Sitja núm. 2, colador de bronze.

376, fig. 141), amb solcs gravats *ante cocturam* a la paret externa de l'atuell (fig. 3,9), i un fragment d'una olla o urna amb la cara exterior decorada amb un cordó d'argila disposat horitzontalment i decorat amb impressions digitals successives, una manera de fer ben antiga però que perdura a bastament en contextos baixrepublicans amb paral·lels a Girona (Nolla i Casas 2009: 81-83) o a Empúries (Aquilué et al. 1984: 376, fig. 142,2).

No sabem veure diferències entre els tres estrats. Fa l'efecte que són abocaments successius. A grans trets proposaríem una cronologia de formació d'aquests nivells entre la darrera dècada del segle II i el primer quart / primer terç de l'I aC.

Sitja núm. 3

El material ceràmic recuperat procedeix tot de la UE 1013, el primer abocament. No era gaire abundant però, com constatarem, sí que era homogeni. Assenyalen una vora d'un plat de la forma Drag. 18, una de les més ben representades amb cronologia ben fixada entre el 15 i el 60 (Passelac i Vernhet 1993: 572) (fig. 5,1) i també la base sencera d'un petit ungüentari de la forma Isings 8 (Isings 1957: 24), ben representat arreu i també en aquest territori amb cronologies preferents entre 30 i 60/70 de l'era (Nolla i Sureda 2010: 115-117) (fig. 5,2). També s'identificà un fragment significatiu d'un plat cassola de base plana, parets

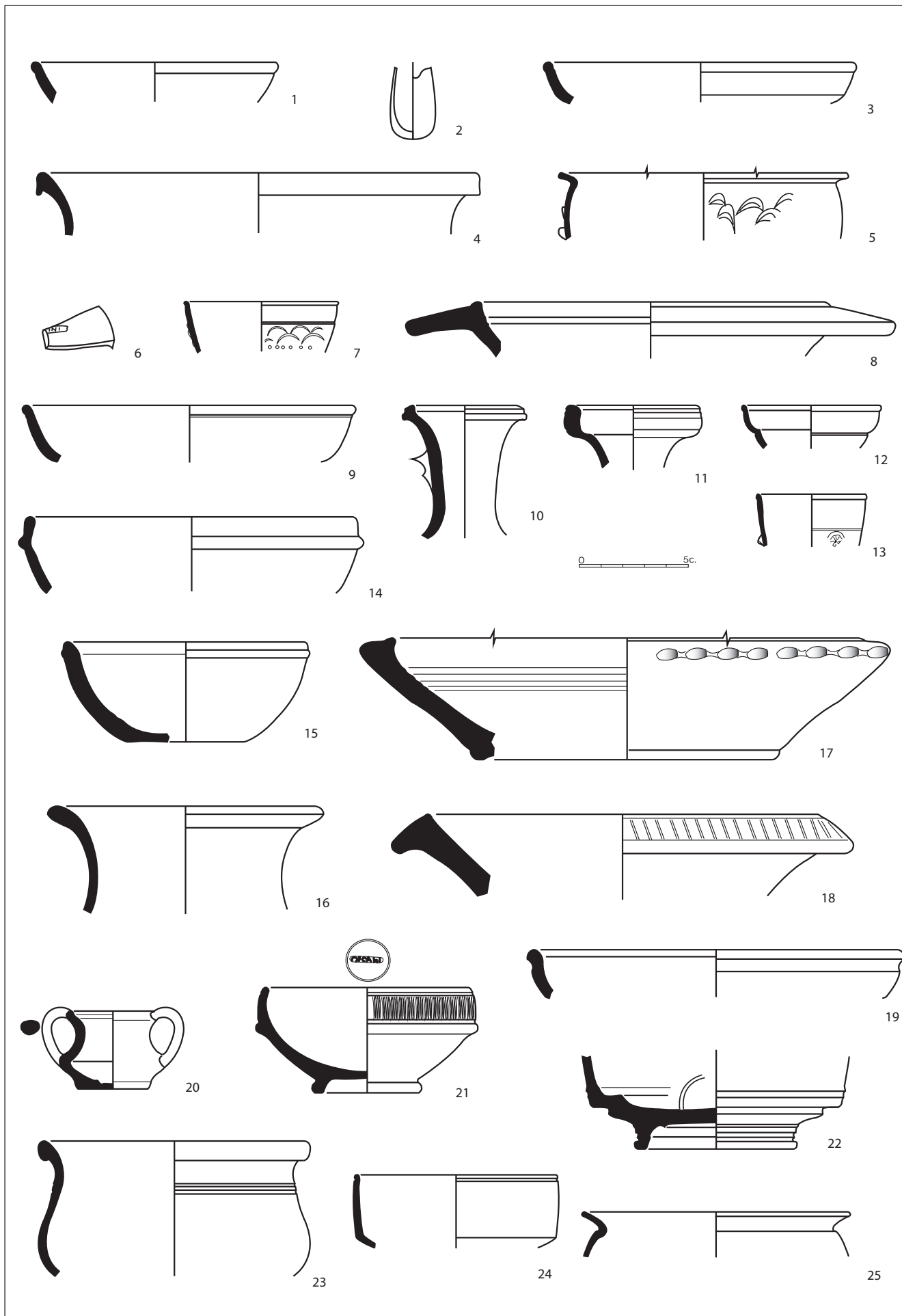


Figura 5. Camp de l'Abadia. Material ceràmic. 1 a 8, sitja núm. 5, 9 a 13, sitja núm. 7 i 14 a 25, sitja núm. 10.

obertes vers l'exterior i sense llavi, una forma ben present des de la baixa república a l'antiguitat tardana i més enllà, altrament ben coneguda durant el segle I (Casas et al. 1990: núm. 410, 200-201), tres *pondera*, la part inferior d'un molí rotatori de gres (*meta*), un molí de vaivé de granit i una petita aixada de ferro. La presència d'eines de ferro entre el reble de colgament d'un d'aquests dipòsits no és gens estranya, ans al contrari (sobre aquestes circumstàncies i sobre aquestes eines, Casas i Nolla 2011: 67-71). Proposaríem una cronologia de primera meitat o segon quart del segle I, sense poder filar més prim.

Sitja núm. 4

Amb poques troballes però clarament baixrepublicanes.

Sitja núm. 5

Hom aplegà ceràmica en els dos nivells de colgament de la fossa. Del primer abocat (1022), assenyalaríem, pel que fa a la ceràmica forana, el fons d'un atuell de forma indeterminada de la *terra sigillata* sud-gàl·lica amb un *sigillum* només parcialment conservat imprès en el fons intern on podem llegir: ..INI que ha de correspondre a algun d'aquests terrissaires: *Silvinus*, *Sabrinus*, *Rufinus*, *Licinus* o *Frontinus*, tots ben coneguts al *conuentus Tarraconensis* (fig. 5,6). També un fragment de petit got de ceràmica de parets fines d'origen bètic recobert d'una engalba brillant de to daurat amb decoració exterior de fulles de pinya (motiu decoratiu núm. 8a) que assimilariem a la forma Mayet 37 (fig. 5,7). López proposa per a aquests recipients per a beure una cronologia entre el 40 i el 80, amb preferència per a mitjan centúria (López 1989: 174-190). La ceràmica comuna oxidada era present en un vaset d'uns 17 cm de diàmetre de llavi en visera que podria correspondre a un petit morter (fig. 5,8). Assenyalem, també, la recuperació d'un *pondus*, tres quartes parts d'un *catillus* d'un molí rotatori de gres, una punta d'una peça de ferro difícil de definir (ganivet o podall) i un clau piqueta amb anella incorporada (sobre aquesta mena d'objectes, Casas i Nolla 2011: 49-52).

Del nivell del damunt (1012), procedeix una vora de plat de la forma Drag. 18 de la *terra sigillata* sud-gàl·lica (Passelac i Vernhet 1993: 572) (fig. 5,3), un fragment d'una tassa de ceràmica bètica de parets fines d'engalba daurada, de forma globular i llavi molt obert (forma Mayet 42), amb decoració de fulles de pinya (tipus 8a) que hom dataria a partir del principat de Claudi I o un xic més enllà (López 1989: 198-201) (fig. 5,5). Deixant de costat la recuperació de dos *pondera*, només s'identificaren una olla (o urna) de perfil en essa de ceràmica comuna oxidada amb nombrosos paral·lels en contextos del segle I (Casas et al. 1990: núm. 366-386, 180-189) i una gerra de llavi triangular, un model ben conegut en nivells augustals (Casas et al. 1990: núm. 271 i 274, 130-131, per exemple) (fig. 5,4), i una cassola de base plana, parets obertes i sense llavi definit, en ceràmica reduïda de cuina, peces ben conegudes en contextos de segle I (Casas et al. 1990: núm. 410, 200-201). Es recuperà també un *catillus* d'un molí de

gres, un fragment d'un molí de vaivé de granit i una petita aixada de ferro (sobre aquests objectes, Casas i Nolla 2011: 67-71). Hauríem de convenir que els dos estrats (1012 i 1022) serien dos moments d'un sol abocament amb voluntat de colgar la fossa que s'hauria efectuat vers mitjan segle.

Sitja núm. 6

A l'únic estrat de colgament identificat (1015) es trobà un fragment d'una gran gerra d'emmagatzematge de terrissa grollera reduïda.

Sitja núm. 7

Del nivell més antic (1021) només s'han recuperat dues peces, una vora d'un petit got de la forma Drag. 27b de la *terra sigillata* sud-gàl·lica (fig. 5,12), amb una cronologia proposada entre el 40 i el 80 (Passelac i Vernhet 1993: 573), i un fragment de tassa de ceràmica bètica de parets fines engalbada i decoració de mamellons a la *barbotina* sobre la paret externa que assimilariem a la forma Mayet 37 (fig. 5,13). De l'estrat del damunt (1018), procedeix una vora d'un plat de la forma Lamboglia 5 de la campaniana B, un altre plat de la forma Drag. 18 de la *terra sigillata* sud-gàl·lica (fig. 5,9), dos brocs d'ampolla de ceràmica comuna oxidada amb nombrosos paral·lels en contextos augustals (Casas et al. 1990: núm. 286a, 132-133 i núm. 283 i 286 a 289, 130-133) (fig. 5,10 i 11) i una olla de perfil en essa de ceràmica reduïda de cuina. Destacarem la recuperació d'un as d'*Emporiae* amb la contramarca DD a l'anvers, molt desgastada (Villaronga 2010a: 307-317).

Res no contradiria el proposar un colgament successiu de la sitja a l'entorn de mitjan segle I.

Sitja núm. 8

Amb poques troballes però clarament baixrepublicanes.

Sitja núm. 9

En l'estrat més antic (1034), presència puntual de ceràmica de la primera meitat del segle I de l'era. En el del damunt (1025), només destacaríem tres fragments de molí rotatori de gres i un de molí de vaivé, de pedra granítica.

Sitja núm. 10

Només es trobà material arqueològic en el darrer dels tres estrats que colgaven la fossa en certa quantitat (UE 1027). Entre la ceràmica fina d'importació es recuperà una vora d'un got de la forma Drag. 24/25a, probablement, o b (Passelac i Vernhet 1993: 573), amb un segell en el fons intern OFSABI.. (fig. 5,21), un taller de La Graufesenque, el de *Sabinus*, a bastament documentat a la Citerior, i una base del gran got cilíndric de la forma Drag. 30a o b, amb decoració efectuada a motlle i absolutament convencional a la paret externa (Passelac i Vernhet 1993: 573-574), de la *terra sigillata* sud-gàl·lica (fig. 5,22), dos gots de ceràmica de parets fines bètica

amb decoració reticular en relleu a la paret externa (dec. 9a) que atribuïm a la forma Mayet 38 (López 1989: 191-196), amb una proposta cronològica entre el 30/35 i el 75/80 (fig. 5,24), un altre got de llavi molt obert de la forma Mayet 42 (fig. 5,25) i una base de les mateixes característiques que no podem identificar amb seguretat.

En ceràmica grisa emporitana tardana s'identificà un recipient bitroncoconcònic decorat amb 2 filets a la paret externa que classificaríem com a forma 8.2 (Nolla *et al.* 2003: 51; Nolla, Sagrera i Burch 2007: 57) (fig. 5,23). Es va recuperar també una petita peça sencera de ceràmica grisa de la costa catalana, possiblement fireta, de base plana i dues nanses contraposades (forma J-I) (Barberà, Nolla i Mata 1993: 46, lám. 15; Burch i Sagrera 2009: 227) (fig. 5,20).

Es trobà també una vora d'una escudella de ceràmica comuna oxidada de llavi desenvolupat, ben definit i que entra lleugerament cap endins. La forma respon a un tipus d'atuell que hem anomenat escudella Llafranc que és ben característic de la producció terrissaire local a partir del segle II (Casas *et al.* 1990: 241) (fig. 5,14). La cronologia del dipòsit que, com veurem, s'hauria de situar vers mitjan o tercer quart del segle I i la localització de peces similars en un context de segon quart del segle I a la terrisseria del Collet de Sant Antoni, en procés d'estudi, o al forn d'Ermedàs (Cornellà de Terri) (Simon 2008), ens obliga a rebaixar la cronologia inicial d'aquesta escudella al segon quart / mitjan segle I.

Ben nombroses eren les ceràmiques reduïdes de cuina amb dues vores d'urna (o olla) de perfil en essa (fig. 5,16), la vora d'un plat de parets molt robustes i formes arrodonides, la vora d'una escudella hemisfèrica de llavi lleugerament engruixit i definit exteriorment per dos solcs paral·lels, una vora d'un plat de llavi engruixit i definit exteriorment per un solc ampli (fig. 5,15), la vora d'una altra escudella de diàmetre reduït (11 cm) però alta, de base plana i llavi lleugerament arrodonit, la base d'olla lleument còncava, dues cassoles de base plana (o lleument còncava) i llavi només insinuat (paral·lels a Casas *et al.* 1990: núm. 410, 200-201).

Hom recuperà dos fragments de morter del tipus Azaila, imitació de la forma 1. *Emporiae* 36.2 (Aguarod 1991: 123-129 i 218), un i altre amb la vora externa decorada, amb cronologies, preferentment, de segle I aC (fig. 5,17 i 18).

Assenyalem la troballa d'una tortera sencera, d'un *pondus*, tres fragment de *metae* i un de *catillus* de molins de gres i dos fragments de molí rotatori de pedra volcànica. Aquestes peces són troballes constants entre la terra d'abocament llençada per colgar aquelles fosses en desús.

És certament un context amb presència de material residual però sembla clar que el moment de formació de l'estrat s'hauria de situar vers mitjan o tercer quart del segle I.

Sitja núm. 11

Un únic nivell d'abocament (1029) i una única troballa: una vora d'àmfora grecoitàlica de llavi molt obert i perfil triangular que caldria datar abans del

200-195 aC (fig. 6,1). Això no vol dir que el colgament no pogués ser molt posterior.

Sitja núm. 12

De l'únic nivell (1031) es recuperà aquest material: un enorme fragment d'un plat de la forma Lamboglia 5 o 7 de peu molt robust i facetat, de 15 cm de diàmetre tant per dins com per fora i amb decoració de cercles concèntrics i estries damunt el fons intern. Molt més interessant és la presència d'un segell de dues lletres (PA o QA) tangent al cercle imprès interior. És probable que n'hi hagués un o tres més disposats radialment. L'argila és beix rosada, ben depurada i compacta, amb un vernís negre, espès i uniforme, ben adherit, amb alguna tonalitat metàl·lica que reservava el fons i el peu intern (fig. 6,2). Cal considerar-la una producció de l'àrea etrusca pròpia del segle primer avançat obrada potser a *Arretium* on és conegut el segell QA (Goudineau 1968: 331-336). També un bicònic esvelt amb filets decorant la paret externa (fig. 6,3) i un petit gibrell potser de la forma F-I (Barberà, Nolla i Mata 1993: 40-41; Burch i Sagrera 2009: 222-223). Pel que fa a ceràmiques reduïdes de cuina, es recuperà una cassola de base plana i llavi anular, ben present com hem anat veient en algunes altres sitges (*supra*), una olla (o tupí) de perfil en essa de cos molt cilíndric (paral·lels en contextos baixrepublicans a Nolla i Casas 2009: 81-83, fig. 57,5) (fig. 6,4) i una base lleument còncava també d'una olla. Afegim-hi un *catillus* de gres sencer i fragments de *dolium*.

Sitja núm. 13

El poc material era clarament baixrepublicà. Es recuperà una aixada de ferro (Casas i Nolla 2011: 67-71).

Sitja núm. 14

Amb poques troballes gens significatives.

Sitja núm. 15

Sense troballes.

Sitja núm. 16

Hom recuperà peces ceràmiques en els tres nivells de colgament de la fossa (1044, 1055 i 1066). Comencem per l'estrat més antic (1066). D'allí procedeix, només, la vora d'una gerra gran de ceràmica d'engalba blanca (fig. 6,7). També, un molí de vaivé de granit, dues nanses de *situla* o de perol de bronze i de ferro, una clau (sobre peces similars en context baixrepublicà, Casas i Nolla 2011: 15-21), dos ganivets (Casas i Nolla 2011: 27-40), una aixada de tres dents (Casas i Nolla 2011: 67-71) i una placa i un podall (Casas i Nolla 2011: 80-93). Afegim-hi un braçalet ample de bronze i un mànec d'os d'un ganivet (Casas i Nolla 2011: 37, fig. 17). Al nivell del mig (1055) es trobaren dos plats Lamboglia 5, un dels quals, més sencer, amb cercles concèntrics i estries decorant el fons intern (fig. 6,11 i 12) i una escudella de la

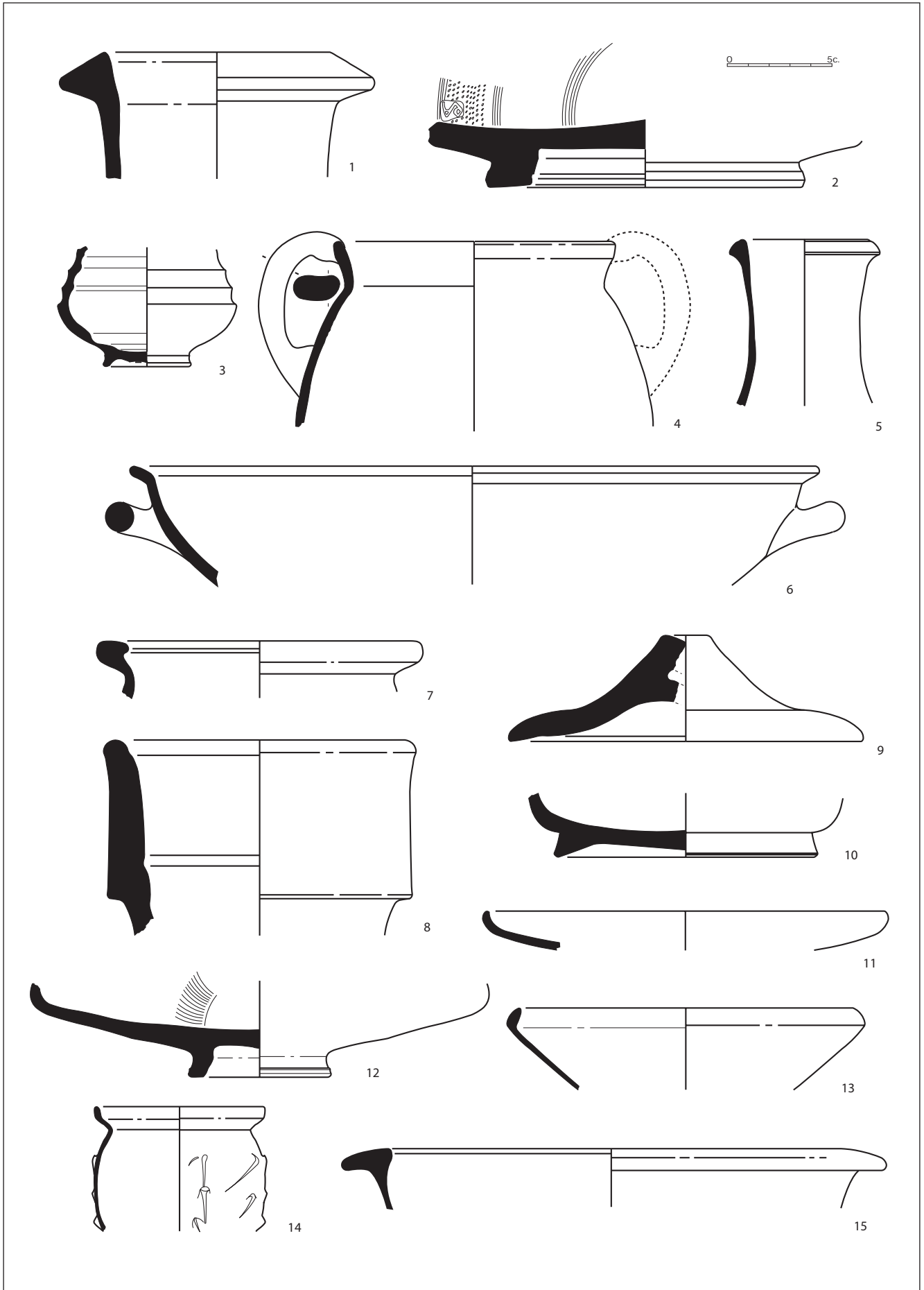


Figura 6. Camp de l'Abadia. Material ceràmic. 1, sitja núm. 11, 2 a 4, sitja núm. 12 i 5 a 15, sitja núm. 16.

forma 1 de Lamboglia, amb el fons extern reservat i regalims ben visibles (fig. 6,10), un i altres de la ceràmica campaniana de Cales. Es recuperà també un got de llavi ganxut de la ceràmica de parets fines d'origen itàlic de la forma Mayet 3, amb decoració d'espines (o claus) aplicats sobre la cara exterior del vas amb paral·lels als nivells inferiors de Casa Pastors, a Girona (Nolla i Casas 2009: 65, fig. 46,4 i 6) (fig. 6,14), una vora d'un *kalathos* mitjà (fig. 6,15), una escudella carenada (forma A-II) (fig. 6.13) i un gotet amb nansa (D-III), de ceràmica grisa emporitana, ceràmica oxidada de tradició ibèrica, dues vores d'àmfora itàlica, Dressel 1A i 1B, dues tapadores de terrissa de cuina reduïda, un pes de teler i un fragment d'un molí de vaivé de granit. Al nivell de dalt de tot (1044), es trobà la vora d'un got de la forma Lamboglia 2 d'una ceràmica envernissada de negre indeterminada, un llavi recte i alt d'una àmfora Dressel 1B (fig. 6,8), el coll esvelt d'una ampolla de la forma 6 de la ceràmica d'engalba blanca (Nolla 1981: 51-62) (fig. 6,5), una robusta tapadora (fig. 6,9) i una cassola de formes arrodonides i nanses horitzontals (Aquilué *et al.* 1984: fig. 142) (fig. 6,6), tant l'una com l'altra de terrissa reduïda de cuina. També dues *metae* i un *catillus* de gres, un molí de vaivé de pedra volcànica local i una clau de ferro (Casas i Nolla 2011: 27-40).

Sitja núm. 17

Hom identificà tres nivells colgant la fossa (1047, 1050 i 1056). En el més antic (1056) es trobà, de la ceràmica d'engalba blanca, un gran vas de cos globular i broc vessador que devia constar d'una nansa contraposada que no s'ha conservat, una forma nova i no reconeguda fins ara (fig. 7,5), el coll d'una ampolla de llavi molt senzill, anular, probablement la forma 6 (Nolla 1981: 51-62) (fig. 7,4), i un recipient cilíndric, de llavi molt simple però ben definit que caldria assimilar a una peça molt semblant localitzada entre el material dels nivells inferiors de Casa Pastors (Nolla i Casas 2009: fig. 51,2). Tres vores de *kalathos* de mida gran (fig. 7,6) i pel que fa a la ceràmica grisa emporitana, dues escudelles de les formes A-II i A-III (Burch i Sagrera 2009: 208-209) (fig. 7,2 i 3). També una vora del plat Lamboglia 5 (campaniana calena) (fig. 7,1) i àmfora ibèrica, conjuntament amb una vora d'un *dolium* de mida reduïda, la peça fixa d'un molí rotatori de gres (*meta*) i la mòbil d'un de pedra volcànica (*catillus*).

En el nivell del mig (1050) es recuperà un fragment d'escudella de la ceràmica emporitana tardana cuita a foc oxidant que caldria assimilar genèricament a la forma 2 (Nolla *et al.* 2003: 39; Nolla, Sagrera i Burch 2007: 51-54) (fig. 7,10) i dos recipients, una escudella hemisfèrica i un plat cassola, de la terrissa reduïda de cuina (fig. 7,11 i 12). Es recuperà, molt malmenada, una eina de ferro, possiblement d'un podall.

De l'estrat superior (1047) procedeixen tres escudelles de ceràmica emporitana tardana de les formes 2.2, 2.2a i 2.3 (Nolla *et al.* 2003: 40-41; Nolla, Sagrera i Burch 2007: 51-52) (fig. 7,7 a 9) i un fragment de molí rotatori de gres.

Queda ben clar que aquesta sitja fou colgada en dos moments cronològicament separats. El nivell més

antic és tardorepublicà, de molt al final del segle II o primer terç/primer meitat de l'I aC. Els superiors s'han de datar a partir del darrer terç/darrer quart del segle I aC i fins a mitjan segle I de l'era.

Sitja núm. 18

Hom identificà quatre nivells de colgament (1049, 1057, 1060 i 1061). Només en el més antic fou possible recuperar una única peça, una vora d'àmfora púnica de llavi dret i robust. Potser caldria datar el primer abocament (1061), i de fet el colgament de la sitja, durant l'ibèric ple.

Sitja núm. 19

Amb molt poc material de cronologia incerta.

Sitja núm. 20

La poca terrissa localitzada cal considerar-la baixrepublicana. Afegim-hi un fragment de molí de granit.

Sitja núm. 21

En l'estrat de colgament (1063) es recuperà una escudella de ceràmica emporitana tardana forma 2.3 (Nolla *et al.* 2003: 41; Nolla, Sagrera i Burch 2007: 52) (fig. 7,13), una vora de *kalathos* amb la cara superior del llavi elegantment decorada (fig. 7,14), un got pseudocilíndric (fig. 7,15) i la robusta base amb peu molt marcat (fig. 7,16) de ceràmica reduïda grollera i un ganxo de ferro (Casas i Nolla 2011: 44-49). Proposaríem una cronologia de darrerria del segle I aC.

Sitja núm. 22

Ceràmica poc definida, de tradició ibèrica, i presència de dos fragments de molins de vaivé de granit i un *quadrans* tardorepublicà encunyat a Roma.

Sitja núm. 23

Amb dades insuficients.

Sitja núm. 24

Amb poc material clarament baixrepublicà i tres *pondera*.

Sitja núm. 25

En els dos estrats de colgament de la fossa, UE 1072 i 1081, es recollí material en poca quantitat. Veurem en primer lloc el que s'aplegà en el nivell abocat inicialment (1081). D'allí procedeix la vora d'un plat de la forma Goudineau 17 de TS itàlica per al qual s'ha proposat una cronologia de molt al final del segle I aC (Goudineau 1968: 291) (fig. 8,3). Era l'única peça importada. També es recuperà una escudella de ceràmica emporitana tardana forma 2.3 (Nolla *et al.* 2003: 41; Nolla, Sagrera i Burch 2007: 52) (fig. 8,4) i dos fragments de gotet ansat en ceràmica grisa emporitana de la forma D-III (fig. 8,5), que dataríem de manera general dins del segle I aC,

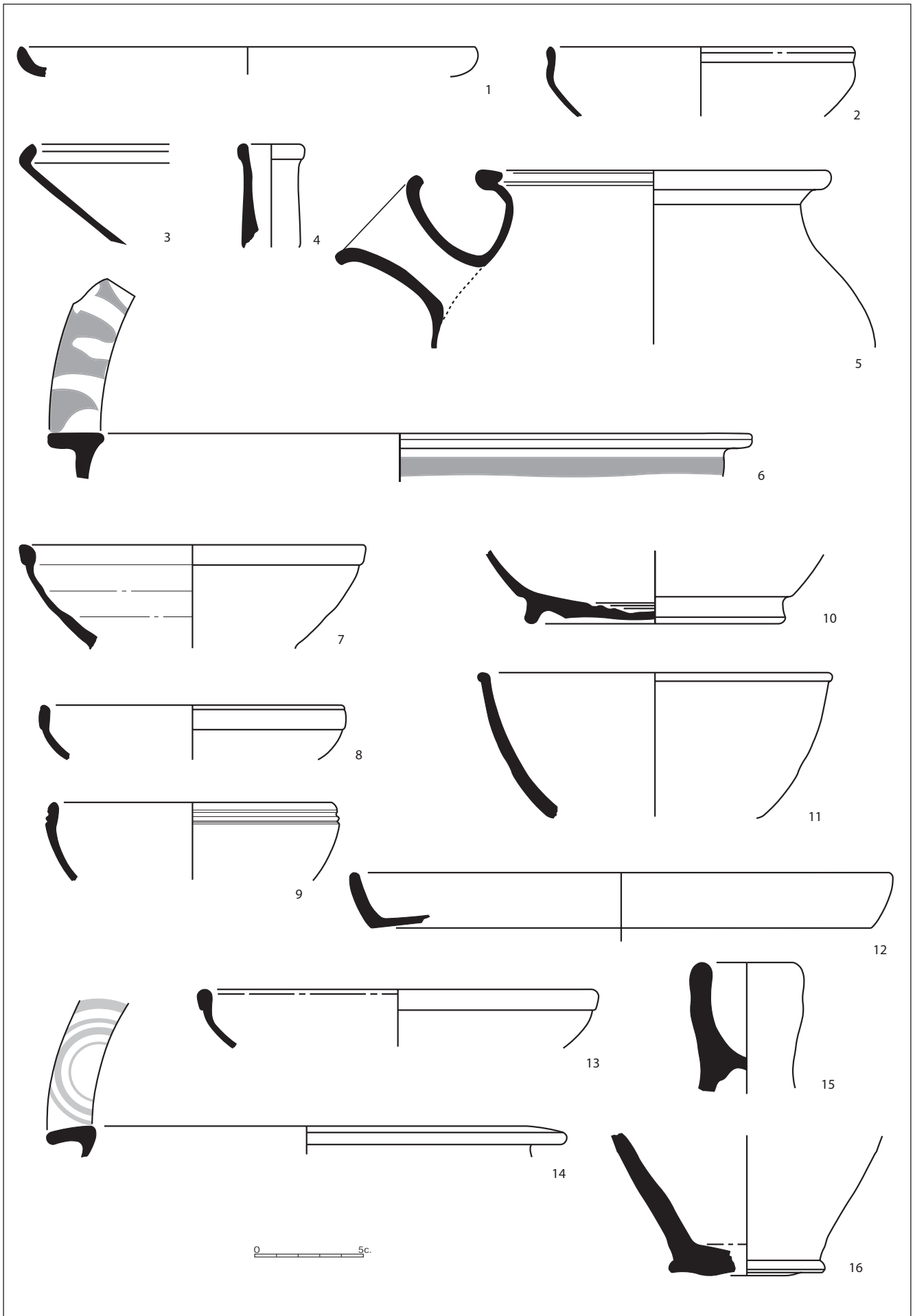


Figura 7. Camp de l'Abadia. Material ceràmic. 1 a 12, sitja núm. 17 i 13 a 16, sitja núm. 21.

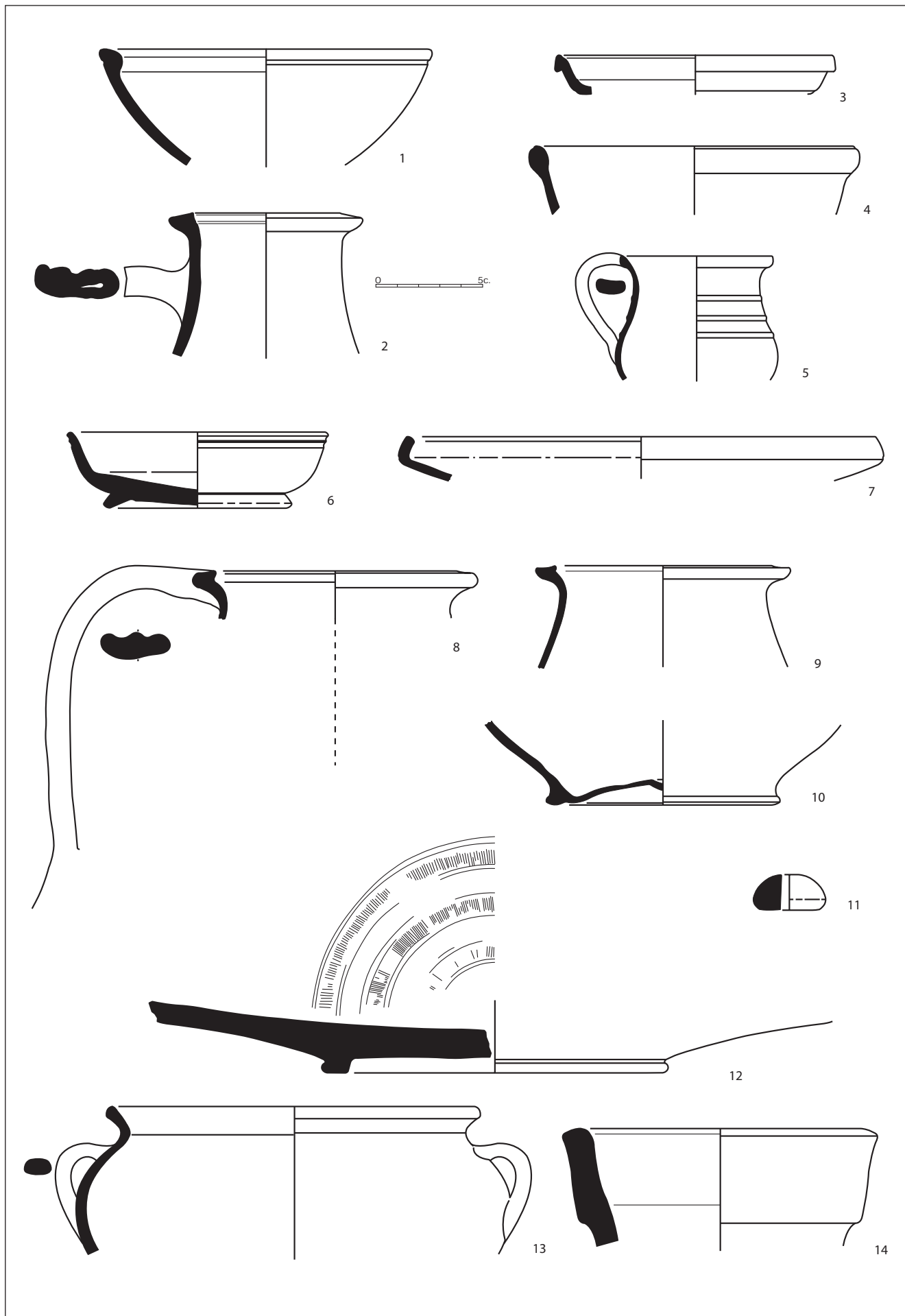


Figura 8. Camp de l'Abadia. Material ceràmic. 1 a 5, sitja núm. 25, 6 a 11, sitja núm. 26, 12, sitja núm. 28 i 13 a 14, sitja núm. 29.

i un gran fragment d'un plat o plata de parets molt robustes de ceràmica reduïda de cuina. També una possible espàtula de bronze, fragmentada.

Del nivell de més amunt (1072) procedeix un fragment d'escudella de ceràmica emporitana tardana, forma 2.2b (Nolla et al. 2003: 40-41; Nolla, Sagrera i Burch 2007: 52) (fig. 8,1), el broc de llavi triangular d'una gerra d'engalba blanca (fig. 8,2) i una base còncava i umbilicada d'una alta gerra del mateix tipus de terrissa. Afegim-hi una espàtula de bronze, ben conservada.

No és fàcil, amb tan poques canyes, fer un cistell. Tanmateix, pensem que un estrat i altre foren abocats en un mateix moment al darrer quart del segle I aC o molt poc més tard.

Sitja núm. 26

Es van identificar dos nivells de colgament. Tanmateix, l'inferior no proporcionà terrissa (1086). Això impedeix saber si l'obliteració fou en dues etapes o de cop. A l'estrat 1074 es recuperà una escudella de parets molt robustes de la forma Lamboglia 1 de ceràmica de vernís negre indeterminada (fig. 8,6), tres fragments de gerres, vores i bases, de la ceràmica d'engalba blanca (fig. 8,8 a 10), un plat de la forma C-I de ceràmica emporitana (fig. 8,7), peces de ceràmica comuna oxidada de tradició indigeta, una vora d'àmfora Dressel 1A i una altra de *dolium* de mides petites, una urna (o olla) de perfil en essa, una tortera hemisfèrica (fig. 8,11), fragments de molí rotatori de gres i de vaivé de granit i algunes peces de ferro molt afectades.

Dataríem la formació del nivell al segon quart/mitjan segle I aC.

Sitja núm. 27

Amb molt poc material baixrepublicà.

Sitja núm. 28

Es recuperà en l'únic estrat de colgament (1078) un gran plat de la forma Lamboglia 7 de mides considerables (14 cm de diàmetre del peu) i parets molt robustes amb tres corones circulars concèntriques decorades amb estries (fig. 8,12). Es tractaria d'una producció etrusca de vernís negre pròpia del segle I aC avançat, ben semblant a la peça identificada a la sitja núm. 12 (*supra*). També es conservava una piqueta de ferro amb una anella (Casas i Nolla 2011: 49-52).

Sitja núm. 29

De l'únic estrat que colgava la fossa (1083) procedeixen les quatre peces que descrivim: una vora gran d'olla de perfil en essa, amb dues nanses contraposades que surten del llavi, una forma ben present al llarg dels segles, una vora d'olla cassola de formes arrodonides i base convexa, amb paral·lels en època augustal (Casas et al. 1990: núm. 307, 140-141 i núm. 322, 146-147), una altra de semblant amb les nanses enganxades a la panxa (fig. 8,13) i una base plana d'una altra olla, totes tres de ceràmica de cuina reduïda. També es recuperà una vora d'àmfo-

ra Tarraconense 1, de segona meitat del segle I aC (fig. 8,14). Hi hauríem d'afegir quatre fragments de vidre de peces petites indeterminades, una aixada de ferro, una fibula del tipus *Avcissa* (Feugère 1985: 312-331; Erice 1995: 111-145) i tres anelles de bronze i dues monedes una de les quals era un as partit (*semissis*) (Villaronga 2010b: 319-334) i l'altra, un as emporità amb la contramarca DD a l'anvers (Villaronga 2010a: 307-315).

Sitja núm. 30

La fossa era colgada per un únic nivell (1085) on es localitzà una escudella hemisfèrica sense llavi de ceràmica reduïda de cuina, quatre fragments de morter de vaivé de pedra granítica i una mà de morter del mateix material.

Sitja núm. 31

Amb poques troballes i, per tant, amb dificultats per poder-la situar en el temps: una vora d'olla de perfil en essa de ceràmica reduïda de cuina, de forma estandarditzada (fig. 9,1), i 2 *pondera*, ambdós amb uns senyals cruciformes gravats abans de la cuita a la cara superior dins d'una tradició ben arrelada (fig. 9,2 i 3). També una peça semicircular de bronze, l'emmanegament d'una gúbia i una moneda, un as probablement, massa gastada.

Sitja núm. 32

També un únic estrat (1091) on es trobà només una gerra de llavi de coll de cigne de ceràmica comuna bicolor ibèrica (fig. 9,4). Les gerres d'aquesta mena sovintegen en contextos de l'ibèric ple essent pràcticament inexistent durant el segle II aC.

Sitja núm. 33

Material residual, sigil·lada sud-gal·lica i un *pondus*.

Resumint, doncs, podem considerar que potser tres d'aquests dipòsits haurien estat colgats abans del 200 aC (núm. 11, 18 i 32) (9,09%), onze, al llarg de la primera meitat del segle I aC (núm. 2, 4, 8, 13, 16, 20, 21, 22, 24, 26 i 27) (33,33%), quatre, durant la segona meitat del segle I aC (núm. 12, 25, 28 i 31), vuit, dins del segle I (núm. 1, 3, 5, 7, 9, 10, 29 i 33) (24,24%) i sis en un moment indeterminat (núm. 6, 14, 15, 19, 23 i 30). Deixant de banda la fase d'ocupació molt puntual a l'ibèric ple, constatem, a partir d'un moment indeterminat de la primera meitat del segle I aC, una presència continuada, sense talls fins al tercer quart del segle I de l'era o un xic més enllà. La manca absoluta de ceràmica africana de taula o de cuina confirmaria plenament aquesta datació. L'etapa inicial d'aquest segon moment —primera meitat del segle I aC— sembla la més potent quantitativament parlant, amb un terç del total (fig. 10).

Material fora de context

Hi ha altres troballes ceràmiques. Assenyallem les procedents de la UE 1001, l'estrat superficial que colgava

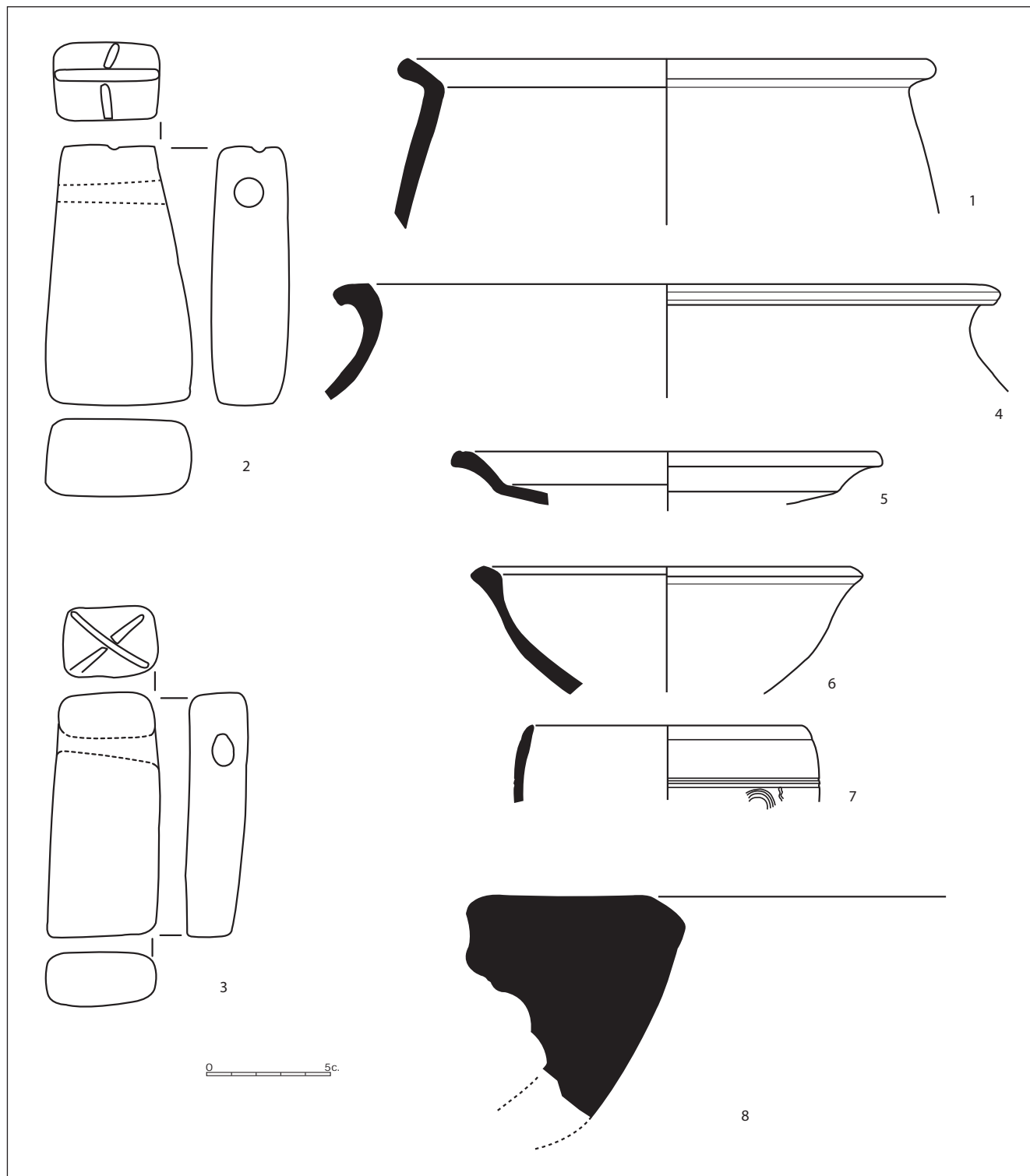


Figura 9. Camp de l'Abadia. Material ceràmic. 1 a 3, sitja núm. 31, 4, sitja núm. 32 i 5 a 8, superficial (UE 1001).

el sitjar, amb una vora de l'escudella Drag. 37 decorada en *terra sigillata* hispànica (fig. 9,7), una vora d'un plat pla de ceràmica grisa emporitana tardana, forma 1.3 (Nolla *et al.* 2003: 37-38; Nolla, Sagrera i Burch 2007: 50-51) (fig. 9,5) i una escudella de la mateixa producció (forma 2.2.c) (Nolla *et al.* 2003: 40-41; Nolla, Sagrera i Burch 2007: 52) (fig. 9,6), un peu d'àmfora difícil de classificar i una robusta vora de *dolium* (fig. 9,8) i mitja pedra de molí de gres, *meta* i *catillus*. Un panorama idèntic al que hem anat descrivint.

El material que hem descrit no divergeix especialment del que sol trobar-se colgant aquests grans dipòsits d'emmagatzematge. Mereix una certa atenció la presència d'unes quantes eines de ferro, moltes lligades al treball del camp que, tanmateix, tenen nombrosos paral·lels en jaciments similars d'aquestes terres (consulteu Casas i Nolla 2011).

Cal, també, assenyalar l'extraordinària quantitat de molins familiars que no fan altra cosa que confirmar la vocació cerealística de l'establiment. Uns quants són

Sitja	UE	Data colgament
Sitja núm. 1	1003-1004	30-50
Sitja núm. 2	1023-1016-1006	80-70 aC
Sitja núm. 3		Mitjan segle I dC
Sitja núm. 4		Primera meitat segle I aC
Sitja núm. 5	1042-1022	40-60
Sitja núm. 6		Indeterminada
Sitja núm. 7	1018	Mitjan segle I
	1021	30-70
Sitja núm. 8		Primera meitat segle I aC
Sitja núm. 9		Primera meitat segle I dC
Sitja núm. 10	1027	40-80
Sitja núm. 11		250-195 aC (?)
Sitja núm. 12	1031	50-30 aC
Sitja núm. 13		Primera meitat segle I aC
Sitja núm. 14		Indeterminada
Sitja núm. 15		Indeterminada
Sitja núm. 16	1066	80-70 aC
	1055	80-70 aC
	1044	90-70 aC
Sitja núm. 17	1047-1050	25 aC-20 dC
	1056	Primera meitat segle I aC
Sitja núm. 18		Segle III aC (?)
Sitja núm. 19		Indeterminada
Sitja núm. 20		Primera meitat segle I aC
Sitja núm. 21		100-50 aC
Sitja núm. 22		Primera meitat segle I aC
Sitja núm. 23		Indeterminada
Sitja núm. 24		Primera meitat segle I aC
Sitja núm. 25	1072-1081	Final del segle I aC
Sitja núm. 26	1079	Primera meitat/segon quart del segle I aC
Sitja núm. 27		Primera meitat segle I aC
Sitja núm. 28		Vers mitjan segle I aC
Sitja núm. 29	1083	Primer terç/primera meitat del segle I
Sitja núm. 30		Indeterminada
Sitja núm. 31	1089	50-10 aC (?)
Sitja núm. 32		Segle III aC (?)
Sitja núm. 33		Primera meitat segle I dC

Figura 10.- Camp de l'Abadia. Taula resum de la cronologia de les sitges.

rotatoris obrats en gres i en pedra volcànica local i una quantitat molt considerable són de vaivé sobre pedra granítica i, puntualment, volcànica d'Aiguaviva. No sembla que puguin atribuir-se tots a la fase més antiga (ibèric ple). Cal suposar que continuaren en ús durant bona part del segle I aC potser dedicats a moltes molt determinades.

La presència d'objectes de bronze no és normal però tampoc extraordinària (*supra*). Malgrat tot,

sorpren l'existència d'uns quants objectes sofisticats i d'importació (perols amb nansa, coladors, instruments mèdics) en cronologies baixrepublicanes. Cal considerar que formaven part de l'*instrumentum* de la llar. Gens sorprenent és la troballa d'algunes modestes monedes. Només en context de segle I de l'era documentem l'ús d'objectes de vidre, sempre, però, en proporcions molt reduïdes.

Consideracions generals

Aquest sitjar de notables proporcions —i que podria ser més gran atesos els condicionants propis d'una excavació preventiva— és un jaciment diferent que obre noves vies de recerca i nous camins d'interpretació en relació amb l'estudi de l'ocupació del Pla de Girona i àrees immediates.

L'existència d'aquest conjunt de fosses s'ha de posar en relació directa amb el conreu cerealístic d'unes terres que oferien unes excel·lents condicions des d'un punt de vista agrícola. Probablement aquest sitjar dependria de l'*oppidum* del Puig de Can Cendra (Estanyol, Bescanó) que es localitza a una distància prudent, però no pas immediata, d'uns 5 km (fig. 1). És un jaciment poc conegut però de notable entitat i ocupat fins a la primera meitat o mitjan segle I aC quan, probablement com a conseqüència de la fundació de *Gerunda*, s'hauria abandonat pacíficament (Burch et al. 2010b: núm. 123, 297-299, fig. 18) (fig. 1). No hi ha cap altre *oppidum* conegut tan pròxim. I, tanmateix, podem estar segurs que aquesta dependència, si és que existí, no fou directa sinó indirecta. En efecte, les peculiaritats del colgament de les sitges, el material trobat i les seves característiques, la llarga cronologia, tot apuntaria vers l'existència d'un establiment rural permanent situat a la plana, cal imaginar que molt a la vora de les fosses. No podem contemplar com a possible un llarg desplaçament de runa i terres d'abocament per obliterar unes fosses en desús que podien representar un perill i una nosa. Altrament, els objectes recuperats ens assenyalen aquest origen amb alguna tortera, alguns *pondera*, fragments de *tegulae* i *imbrices*, una quantitat notable de molins de vaivé i giratoris, alguna àmfora, eines de ferro i, en general, atuells d'ús diari, preferentment de terrissa però també de bronze, tant lligats a la preparació del menjar (morters, olles, tupins...) com a la taula i al consum. Per la quantitat recuperada semblarien reflectir un hàbitat d'escàs gruix demogràfic. Afegim-hi les restes òssies i malacològiques descobertes que no farien altra cosa que reblar aquest clau.

A favor d'aquesta argumentació —existència d'un establiment rural— hi adduiríem una altra constatació que pensem que és interessant proposar: la llarga continuïtat del registre arqueològic sense talls ni trencaments, molt més enllà, sorprenentment, ateses les dades conegudes fins ara, de la baixa república fins a ocupar els tres primers quarts del segle I quan, definitivament, la informació s'atura.

Si observem amb atenció l'anàlisi exhaustiva del material, queda clara l'existència de material procedent de tres sitges anterior al segle II aC. Són molt poques peces però molt clares (9,09%) però que podrien no estar directament relacionades amb les fosses. Entre aquest moment, segle III aC, i la nova etapa, molt a l'inici del segle I aC, no tenim dades i no ha de ser casualitat. Podríem suposar, doncs, l'existència d'un petit lloc d'habitació, potser usat temporalment, ocupant una etapa probablement no gaire llarga de la fase final de l'ibèric ple, un document més de la presència de població dispersa, normalment de curt abast, lluny dels *oppida*. Més d'un segle després, i dins d'una altra dinàmica ben diferent que intensificà

i consolidà un important poblament rural disposat sobre els conreus, novament aquell sector del Pla de Girona, el Camp de l'Abadia, tornà a ser ocupat. No creiem que fos una casualitat sinó el coneixement del lloc i la realitat de l'ocupació anterior. Aquest hàbitat, que ha quedat més enllà de l'àrea explorada arqueològicament, no seria, tampoc, gaire gran, molt probablement de tipus familiar, com els de la majoria d'establiments d'aquesta mena i que comencem a conèixer amb un cert detall (Burch et al. 2010a: 75-93).

Per les cronologies inicials d'aquesta segona —i última— etapa d'ocupació (vers 90-70 aC), hauríem de plantejar-nos la realitat física d'aquest establiment que fins ara hem considerat de tipus indiget. En efecte, queda clar, especialment al Pla de Girona i territoris immediats, en el que seria el *suburbium* de la ciutat de *Gerunda*, l'existència segura de grans vil·les romanes ja des del segon quart del segle I aC. Pla de l'Horta (Sarrià de Ter) (fig. 1), més cap al nord, Can Pau Birol o Bell-lloc del Pla (fig. 1), Sant Pere de Montfullà (fig. 1) i església de Sant Menna (Vilablareix) (Nolla i Palahí en premsa; Burch et al. 2010a: 82-90) (fig. 1), aquestes tres darreres molt pròximes, unes més que altres, al sitjar del Camp de l'Abadia. És una possibilitat teòrica que cal considerar però que rebutjaríem per la magnitud del sitjar i, més encara, per la cronologia del jaciment, amb una sobtada interrupció en època làmia.

Hi veuríem un paral·lel en la Casa del Racó (Sant Julià de Ramis) (fig. 1), un establiment indígena que fins a l'inici del segle II mantingué unes característiques tipològiques molt poc itàliques però que finalment acabà esdevenint una autèntica petita vil·la fins a l'abandonament final en una altra dinàmica (Burch et al. 1994: 123-138; Burch et al. 2010c: núm. 167, 321).

Per les raons que fos, el Camp de l'Abadia no acabà consolidant-se o deglutit dins d'una propietat més gran —potser dins del *fundus* de la vil·la que existí a l'entorn de Cal Temple (Aiguaviva) de la qual sabem molt poques coses però que hagué de ser d'un cert embalum (Nolla i Casas 2005: 227-229) (fig. 1).

Finalment, caldria teoritzar sobre una altra qüestió que sembla posar-se de manifest quan estudiem amb cert detall el Pla de Girona des del segle II aC, en endavant. Sembla fora de tot dubte una intensificació de l'explotació agrícola d'aquelles terres tal com posarien de manifest els grans sitjars de Torre Vedruna (Llinàs, Merino i Montalbán 2010: núm. 150, 312-314, làm. XIII,2 i fig. 23) (fig. 1), al sud, i del Bosc del Congost (Burch i Sagrera 2009) (fig. 1), al nord, amb cronologies pròpies de segle II i, si de cas, molt al principi de l'I aC. Seria una explotació lligada als *oppida* que es localitzen en espais immediats (Puig de Can Cendra, **Kerunta*) si bé això no impediria l'existència d'alguns petits establiments, estacionals o permanents, sobre els conreus. La fundació de *Gerunda* hauria significat la reorganització de tot aquest territori, l'abandonament de les velles ciutats ibèriques i, gairebé de seguida, l'aparició d'unes quantes vil·les romanes (*supra*) però també d'establiments de tipus indígena explotant, des de la proximitat, aquelles terres, un model que coexistí majoritàriament fins a època d'August (Burch et al. 2010a: 75-93), que de vegades es perllongà més enllà, com el jaciment que

estem estudiant, i altres vegades acabà esdevenint una autèntica vil·la com la Casa del Racó (*supra*).

Proposaríem fixar la segona ocupació del Camp de l'Abadia dins d'aquest gran moviment que significà la reorganització de tot aquest territori, ara amb un únic nucli central (*Gerunda*). Potser des del Puig de Can Cendra un petit grup, probablement una família en sentit extens, s'haurien establert sobre les terres que conreaven seguint un model a bastament conegut i d'enorme èxit d'ençà la primera meitat del segle II aC. La dedicació primordial als cereals, l'emmagatzematge del producte en sitges, algunes peculiaritats del registre arqueològic i la cronologia del jaciment, serien arguments a considerar a favor d'aquesta proposta i per raons desconegudes aquell establiment de vocació agrícola i cerealística no desaparegué en la gran onada de canvis que afectaren de dalt a baix tot el segle I aC sinó que continuà actiu fins a l'inici de l'època flàvia. Per què, caldria preguntar, no seguí els camins convencionals de l'evolució de la majoria de jaciments similars? És, certament, una pregunta sense resposta que la metodologia arqueològica no pot resoldre. Les possibilitats són diverses i cap dada ens empeny vers una o altra. I tanmateix, el coneixement general de l'evolució de la història del *suburbium* de *Gerunda*, que comencem a conèixer gràcies a intenses excavacions arqueològiques realitzades darrerament, on la presència de vil·les molt notables i antigues se'ns fa evident, ens inclinarien a suposar la impossibilitat de mantenir un model obsolet i, alhora, la capacitat de conversió. Sigui com sigui, l'establiment deixà d'existir. Les terres, de gran qualitat, haurien passat a ser treballades des d'un *fundus* més gran dins d'una manera d'explotar el territori aleshores hegemònica.

Dins d'aquest procés que hem ressenyat de manera tan simple hi caben multitud de matisos i possibilitats que no podem copsar. Convé tenir-los presents i ser conscients de la complexitat d'uns fets que l'arqueologia no pot reconstruir amb les dades que tenim. El descobriment i l'exploració de l'hipotètic establiment agrari ens ajudaria, de ben segur, a veure-ho més clar.

Joan Llinàs

Janus, S. L. Carrer del Turó, 3 baixos
17006 Girona
jllinas@janus.cat

Marta Zabala

Janus, S. L. Carrer del Turó, 3 baixos
17006 Girona
martazabala@gmail.com

Josep M. Nolla

Facultat de Lletres de la Universitat de Girona.
Plaça Ferrater Mora, 1
17071 Girona
josep.nolla@udg.edu

Jordi Vivo

Facultat de Lletres de la Universitat de Girona.
Plaça Ferrater Mora, 1
17071 Girona
jordi.vivo@udg.edu

Bibliografia

- AGUAROD, C. (1991). *Cerámica romana importada de cocina en la Tarraconense*. Saragossa.
- AQUILUÉ, X., MAR, R., NOLLA, J. M., RUIZ DE ARBULO, J. i SANMARTÍ, E. (1984). *El fòrum romà d'Empúries (Excavacions de 1982). Una aproximació arqueològica al procés històric de la romanització al nord-est de la Península Ibèrica* (Monografies emporitanes VI). Barcelona.
- AUGÉ, A., LLINÀS, J., MOIX, E., SÁNCHEZ I ZABALA, M. (2009). Prehistòria recent i antiguitat a Aiguaviva i Fornells de la Selva: les troballes arqueològiques a les obres del TGV. *Quaderns de la Selva*, 21: 175-194.
- BARBERÀ, J., NOLLA, J. M. i MATA, E. (1993). *La ceràmica grisa emporitana* (Cuadernos de Arqueología, 6). Barcelona.
- BURCH, J. i SAGRERA, J. (2009). *Excavacions arqueològiques a la muntanya de Sant Julià de Ramis. 3. Els sitjars*. Girona-Sant Julià de Ramis.
- BURCH, J., CARRASCAL, C., MERINO, J. i NAVARRO, N. (1994). La vil·la romana de la Casa del Racó. *Annals de l'Institut d'Estudis Gironins*, XXXIII: 123-138.
- BURCH, J., CASAS, J., COSTA, A., NOLLA, J. M., PALAHÍ, L., ROJAS, A., SAGRERA, J., VIVÓ, D., VIVO, J. i SIMON, J. (2010a). La síntesi. A: M. NOLLA, L. PALAHÍ, J. VIVO (a cura de). *De l'oppidum a la ciuitas. La romanització inicial de la Indigècia*. J. Girona: 7-188.
- BURCH, J., CASAS, J., COSTA, A., NOLLA, J. M., PALAHÍ, L., ROJAS, A., SAGRERA, J., VIVÓ, D., VIVO, J. i SIMON, J. (2010b). 123. Puig de Can Cendra. A: J. M. NOLLA, L. PALAHÍ i J. VIVO (a cura de). *De l'oppidum a la ciuitas. La romanització inicial de la Indigècia*. Girona: 297-299, fig. 18.
- BURCH, J., CASAS, J., COSTA, A., NOLLA, J. M., PALAHÍ, L., ROJAS, A., SAGRERA, J., VIVÓ, D., VIVO, J., SIMON, J. (2010c). 167. Casa del Racó. A: J. M. NOLLA, L. PALAHÍ i J. VIVO (a cura de). *De l'oppidum a la ciuitas. La romanització inicial de la Indigècia*. Girona: 321, làm. XV,2.
- CASAS, J. i NOLLA, J. M. (2011). *Instrumental de hierro de época romana y de la Antigüedad Tardía en el N. E. De la Península Ibérica* (BAR International Series 2217). Oxford.
- CASAS, J. i NOLLA, J. M. (en premsa). La Quintana (Cervià de Ter, el Gironès). La fase baixrepublicana. *Cypsela*, 19.
- CASAS, J., CASTANYER, P., NOLLA, J. M. i TREMOLEDA, J. (1990). *Ceràmiques comunes i de producció local d'època romana. I. Materials augustals i alto-imperials a les comarques orientals de Girona* (Sèrie Monogràfica, 12). Girona.
- ERICE LACABE, R. (1995). *Las fíbulas del nordeste de la Península Ibérica: siglos I a. E. al IV d. E.* Saragossa.
- FEUGÈRE, M. (1985). *Les fibules en Gaule méridionale de la conquête à la fin du ve siècle après J.-C.* (Revue Archéologique de Narbonnaise. Supplément 12). Paris.
- GOUDINEAU, CH. (1968). *la céramique arétine lisse. Fouilles de l'École Française de Rome à Bolsena (Poggio Moscini). 1962-1967, IV* (Mélanges d'Archéologie et d'Histoire, Supl. 6). Paris.
- ISINGS, A. (1957). *Roman Glass from Dated Finds* (Archaeologica Traiectina, II). Groningen/Djakarta.
- LLINÀS, J., MERINO, J. i MONTALBÁN, C. (2010). 150. Torre Vedruna. A: J. M. NOLLA, L. PALAHÍ, i J. VIVO (a cura de). *De l'oppidum a la ciuitas. La romanització inicial de la Indigècia*. Girona: 312-314, làm. XIII,2 i fig. 23.
- LLINÀS, J. i ZABALA, M. (2010). 122. Camp de l'Abadia. A: J. M. NOLLA, L. PALAHÍ i J. VIVO (a cura de). *De l'oppidum a la ciuitas. La romanització inicial de la Indigècia*. Girona: 297, làm. XII,2.
- LÓPEZ, A. (1989). *Las cerámicas romanas de paredes finas en Cataluña* (Quaderns Científics i Tècnics, 2). Barcelona.
- Los bronzes romanos en España*. Madrid.
- MOIX, E. (2008). Jaciment de Vall-llobrega. *Novenes Jornades d'Arqueologia de les Comarques de Girona, L'Escala-Empúries*: 295-297.
- NOGALES BASARRATE, T. (1990). Bronzes romanos en Augusta Emérita. A: *Los bronzes romanos en España*. Madrid: 103-115.
- NOLLA, J. M. (1981). La ceràmica d'engalba blanca. Una nova aportació a l'estudi del període baixrepublicà (segles II-I a.C.) al nord-est del Principat. A: *Miscel·lània commemorativa del Desè Aniversari del Col·legi Universitari de Girona (1969/70-1979/80). Estudi General*, 1. Girona: 51-62.
- NOLLA, J. M. i CASAS, J. (1984). *Carta arqueològica de les comarques de Girona. El poblament d'època romana al nord-est de Catalunya*. Girona.

- NOLLA, J. M. i CASAS, J. (2005). Cal Temple (Aiguaviva, el Gironès). A: J. M. NOLLA, J. CASAS i P. SANTAMARIA (a cura de). *In suo fundo. Els cementiris rurals de les antigues ciuitas d'Emporiae, Gerundae i Aquae Calidae. Estudi General*, 25. Girona: 227-229.
- NOLLA, J. M. i CASAS, J. (2009). *Arqueologia urbana a Girona. L'excavació cuina de Casa Pastors* (Estudis Arqueològics, 8). Girona.
- NOLLA, J. M. i PALAHÍ, L. (en premsa). El paisatge del suburbium de Gerunda. A: *L'ager Tarraconensis. Paisatge, poblament, cultura material i història. Tarragona, 27 i 28 d'octubre de 2010*. Tarragona.
- NOLLA, J. M., SAGRERA, J. i BURCH, J. (2007). III. Les ceràmiques emporitanes tardanes. Una producció terrissaire d'abast regional a cavall del canvi d'era. Estat de la qüestió. A: M. ROCA i J. PRINCIPAL (a cura de). *Les imitacions de vaixel·la fina importada a la Hispania Citerior (segles I aC - I dC)* (Sèrie Documenta 6). Tarragona: 47-67.
- NOLLA, J. M. i SUREDA, M. (2010). Materials d'una sepultura romana de Corçà (Baix Empordà) al Museu Episcopal de Vic. *Quaderns del Museu Episcopal de Vic*, IV: 111-122.
- NOLLA, J. M., PATIÑO, C., SAGRERA, J. i VIVÓ, D. (2003). *La vil·la romana i el jaciment altmedieval de Sant Pere de Montfullà (Bescanó, el Gironès)* (Estudis Arqueològics, 5). Girona.
- PASSELAC, M. i VERNHET, A. (1993). Céramique sigillée sud-gauloise. A: *Dicocer. Dictionnaire descéramiques antiques (vième s. av. n. è. - vième s. de n. è.) en Méditerranée nord-occidentale (Provence, Languedoc, Ampurdan)*. *Lattara*, 6: 569-580.
- SIMON, J. (2008). *Bòbila d'Ermedàs. Estudi del material arqueològic de la UE-115*. Universitat de Girona, treball de recerca de màster.
- VILLARONGA, L. (2010a). Les contramarques "dofi" i "DD" de les monedes d'Empòrion. A: *Obra numismàtica esparsa. II. Grec i ibèric d'àmbit català*. Barcelona: 307-317.
- VILLARONGA, L. (2010b). Las monedas partidas procedentes de las excavaciones de Emporion. A: *Obra numismàtica esparsa. II. Grec i ibèric d'àmbit català*, Barcelona: 319-334.
- ZABALA, M. i SÁNCHEZ, M. (2010). El camp de sitges i el forn del Camp de l'Abadia (Aiguaviva, Gironès). *Desenes Jornades d'Arqueologia de les Comarques de Girona*. Arbúcies: 289-292.