

PROSPECCIONS ARQUEOLÒGIQUES A LA VIL·LA ROMANA DE LA CANTERA O BÒBILA D'EN PITEU (Picamoixons-Valls)

Goretti Vila i Fàbregas

Paraules clau: abocador domèstic, dòlia, establiment rural agrícola, sitges.

Resum: La troballa de quatre sitges i una dòlia, a més de les restes d'un petit abocador i un paviment aïllat, ens queden com a testimoni d'una vil·la romana, de la qual només hem localitzat estructures d'emmagatzematge lligades a l'explotació agrícola i un significatiu volum de material ceràmic datable entre els segles II aC i V dC.

Abstract: A few archaeological remains, a small dump and a flooring give evidence of a Roman villa. We have only found storage structures related to farming and some pottery dating from II BC to V AD.

Introducció

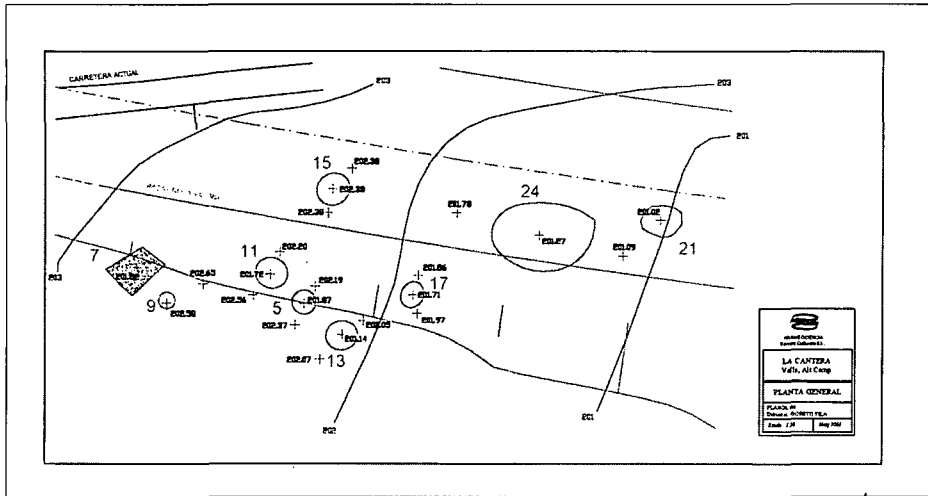
Arrel de les obres d'ampliació de la carretera T-742, el Servei d'Arqueologia de la Generalitat de Catalunya promogué que l'empresa GISA, adjudicatària de l'obra, es posés en contacte amb una empresa d'arqueologia. En aquest cas fou Arqueociència Serveis Culturals SL qui se'n féu càrrec i designà la direcció tècnica del seguiment arqueològic a l'arqueòloga Goretti Vila i Fàbregas.

La intervenció arqueològica al jaciment romà de la Cantera o Bòbila d'en Piteu es dugué a terme a finals d'agost del 2000, en una zona de gran riquesa agrícola, conreada per vells ametllers i joves oliveres, amb una presència molt important de vinyes, sense menysprear els arbres fruiters que també hi eren abundants.

Les restes arqueològiques es localitzaren en un camp d'ametllers al costat sud de la carretera de Valls a Picamoixons T-742, en el terme municipal de Valls (Alt Camp), just al PK 3, i ocupaven una superfície d'uns 260 m². L'àrea intervinguda s'estenia en una àrea d'uns 1.000 m². Al costat nord de la carretera es conservaven encara les restes de dues bòbiles abandonades, i la Cantera Cots, una explotació de graves en funcionament. La proximitat d'aquestes explotacions va afectar de manera important la conservació del jaciment arqueològic, junt amb la construcció al seu dia de la carretera actual. El camí antic passava pel mig del camp, i les activitats de la bòbila s'hi estenien de forma continuada.



Entre les edificacions d'una antiga bòbila abandonada i el marge de pedra hi passava la carretera abans de ser eixamplada. Vista presa des del jaciment. Foto: Goretti Vila



Àrea d'intervenció arqueològica (base topogràfica: SAEM. Digitalització: David Olivares).

Les Coordenades UTM del jaciment són les següents: X= 4573100, Y= 350650; altitud: 202 m sobre el nivell del mar.

Motivacions

Els objectius de la intervenció eren la localització física d'un jaciment ben conegut per l'abundant presència de materials arqueològics, fàcilment visibles en superfície. Aquest fet lluny de ser un indicatiu favorable quant a la qualitat de conservació del jaciment va ser, com suposàvem, un indicatiu de l'elevat grau de destrucció. Però no fins al punt de la seva total desaparició, ja que la troballa concentrada de quatre sitges i una dòlia, a més de les restes d'un petit abocador i un paviment aïllat, ens queden com a testimoni d'una vil·la romana, de la qual només hem localitzat estructures d'emmagatzematge lligades a l'explotació agrícola.

La intervenció

Per conèixer les possibilitats arqueològiques del subsòl afectat per l'ampliació de la carretera T-742 es realitzaren un total de 13 cales de sondeig. Només tres resultaren positives. És durant la realització de la cala 4, paral·lela a la carretera, que localitzarem les primeres restes arqueològiques: el fons d'una dòlia, dues sitges i restes d'un abocador domèstic. Va ser amplificada fins a ajuntar-se amb la cala 12, i quedà una àrea oberta en extensió de 250 m². La cala 13 ens permeté documentar les restes d'un paviment d'uns 36 m².

Les estructures

Les estructures localitzades són construccions negatives, tipus sitges o retalls que foren excavades en el subsòl geològic, típic de jaciments molt arrasats. Malgrat el nivell de conservació de les restes és important destacar la durada de l'establiment amb una antiguitat que es remunta al segle II aC i que perdura més enllà del Baix Imperi.

Les ceràmiques d'època republicana van ser localitzades com a material de caràcter residual en nivells d'amortització més tardans (UE 2, 10, 19, 22). Entre aquestes comptem amb la presència d'una àmfora ibèrica, en campaniana B la forma Morel 1632 A1 (segle I aC), ceràmica grisa ibèrica i ceràmica ibèrica a torn oxidant, ceràmica de parets fines i l'àmfora itàlica. I ja entre les produccions finals que perduren després del canvi d'era hi destaquen l'àmfora tarraconense de les formes Dressel 2-4 (25 aC – 75 dC) i Dressel I B (100 – 50 aC).

LES SITGES

La sitja u.e. I I es caracteritzava per ésser un retall antròpic de planta circular i fons pla. I de parets lleugerament còncaues. Les seves mesures eren d'1,20 m de diàmetre de base, una fondària conservada de 0,80 m, i un diàmetre de boca d'1,10 m. L'estructura seria amortitzada cap a inicis de segle IV dC o potser més tardanament si hem de jutjar per la presència d'una vora de terra sigil·lada clara D (Lamb. 52 A), que té una llarga pervivència. Entre el contingut recuperat en el mateix estrat hi predominaven però els materials ceràmics que es troben en contextos de segle II dC, tot i que clarament residuals.



Vista des del sud de la sitja u.e. 13, ja excavada.

Foto: Goretti Vila

La sitja u.e. 13, junt amb l'anteriorment comentada, es pot considerar entre les estructures més ben conservades. Es caracteritzava per un retall de planta circular, fons pla i parets força rectes, amb unes mesures d'1,10 m de diàmetre de base, 1,20 m de diàmetre de boca i una fondària conservada de 0,73 m.

Entre els materials més significatius localitzats en el rebliment hi destaquen la presència d'una vora de terra sigil·lada clara A (Hayes 9 B), una vora de terra sigil·lada clara D (Hayes 50 B) i una vora de terra sigil·lada *lucente* (Pernon 8). Aquests materials ens permeten datar l'amortització de l'estructura entre la segona meitat del segle IV i la primera meitat del segle V dC.

Una tercera sitja u.e. 15, localitzada a poca distància de les anteriors, es caracteritzava per la seva planta circular, el fons de cul d'ou i les parets còncaves. Les mesures eren de 0,60 m de diàmetre de base, 1,30 m de diàmetre de boca i una fondària de 0,60 m.

En el rebliment s'hi recuperà material datable cap a la primera meitat del segle III dC; es considera com a fòssil director una vora de morter de ceràmica comuna africana de pasta groga.

Per finalitzar la descripció de les sitges, tenim la quarta i darrera, la u.e. 17, que com les altres és de planta circular, amb el fons més o menys pla i de parets força rectes. Les mesures eren de 0,90 m de diàmetre de base, 1 m de diàmetre de boca i una fondària de 0,30 m.

Destaquem en el rebliment una vora de la forma Hayes 50B de terra sigil·lada clara C que ens porta a una datació per a l'amortització d'aquesta estructura de segona meitat de segle IV – primera meitat de segle V dC.

UN ABOCADOR DOMÈSTIC

L'abocador domèstic (u.e. 18, 19, 24) es localitzà en una bossada en el terreny natural de planta ovalada i fons irregular, caracteritzat per la gran concentració ceràmica del seu rebliment. Les mesures aproximades eren de 4 m de llargària i 2,35 m d'amplària, i una fondària màxima de 0,51 m.

Compta en l'aspecte ceràmic amb una gran varietat tipològica. Destaquem les produccions africanes representades per ceràmica comuna africana de pasta groga, amb una vora d'una gibrella que sol trobar-se en contextos de segle II dC en endavant. Trobem entre la ceràmica de cuina africana les formes Hayes 22, 23 A, 23 B, 182, 193, 196, 197 i una forma més tardana d'Atlante CVII 9/12. Si parlem de les clares o africanes en el grup de la terra sigil·lada clara A tenim una vora de la forma Lamb. 2 A, i una vora de la forma Hayes 14 A. La terra sigil·lada clara C està representada per una vora de la forma Hayes 50 i uns pocs fragments de terra sigil·lada clara D. És interessant esmentar la presència d'una vora de terra sigil·lada *lucente*, forma Pernon 12-13, i una vora de Pernon 29. La cronologia d'aquestes produccions ens documenta una ocupació que en el segle II semblaria tenir el seu moment més àlgid, i una amortització de l'estructura entorn la segona meitat del segle IV i primera meitat del segle V dC, com a abandó definitiu del jaciment.

ALTRES ESTRUCTURES D'ABOCADOR

Retall 7. L'estrat d'abocament u.e. 6 es trobava reblint un retall en el terreny natural localitzat a la zona nord-oest del camp d'ametllers. La seva ubicació al costat d'un garrofer i el fet d'estar situat en l'indret més elevat del camp poden haver contribuït a la seva pràctica desaparició. De totes maneres, el seu contingut, format per restes molt trencades de tègula, ímbrex i ceràmica, i la seva disposició no semblen apuntar cap a una deposició secundària produïda per l'acció del conreu. Les seves mides eren de 2,15 m de llargària màxima i una fondària de 0,10 m.

La presència de ceràmica de cuina africana (formes Hayes 196, 182, 197), de *lucente* (Lamb. 3), i d'una vora d'ampolla de ceràmica comuna romana que es troba normalment en contextos de segle III dC, ens permet datar l'amortització d'aquesta estructura entre inicis del segle III i finals del IV dC. No hem de menystenir la presència de materials residuals més antics que ens documenten l'ocupació continuada des de mitjans del segle I dC.

Retall 21. Es tractava d'un retall de caràcter antròpic, de planta lleugerament ovalada, definit pel seu contingut en cendres i algunes restes d'escòria de ferro, amb un alt grau de destrucció. Tenia un diàmetre màxim d'1,35 m i una fondària de 0,07 m.

La datació del rebliment 20 ens la proporcionen una vora de ceràmica africana de cuina de la forma Ostia I 264, i una vora de la forma Hayes 109, que ens porta a un context de segle II dC.

ESTRUCTURES ARQUITECTÒNIQUES

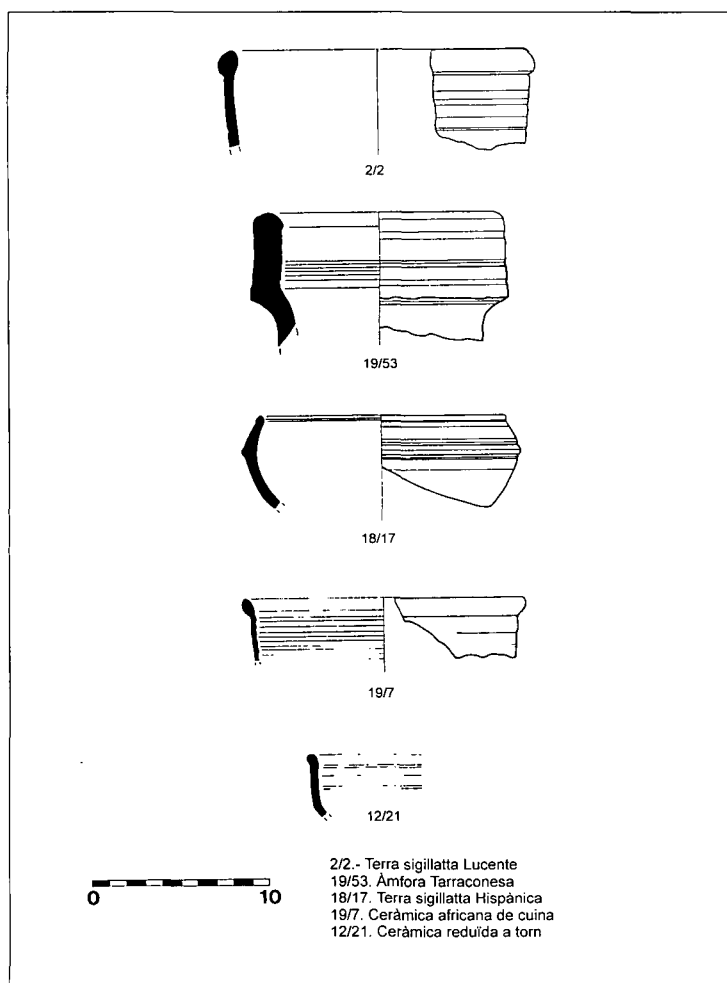
Paviment u.e. 23. Restes d'un paviment de molt mala qualitat que ocupava una superfície d'uns 12 m², de color gris, ric en sorra i calç i de poca consistència. A la seva part inferior hi aparegué una base de graves o pedruscall petit damunt de pedres de mida més gran. Relacionem aquesta estructura amb algun tipus d'estança a l'aire lliure, tipus cobert o magatzem, realitzada probablement amb materials peribles.

Damunt d'aquest hi vàrem localitzar un estrat de poca potència (u.e. 22), possiblement un estrat d'abandó de la mateixa estructura. La cronologia d'aquest estrat ens la proporciona una vora de terra sigil·lada clara A (Lamb. 3 A) amb una datació de segle II dC – finals de segle III dC.

La dòlia. Recipient de terrissa que servia per a l'emmagatzematge de productes agrícoles, més gran que les àmfores i de la qual només es conservava el fons. Tenia el fons pla amb un diàmetre de base de 0,30 m i un diàmetre d'1,20 m. La fondària màxima conservada era d'uns 0,45 m. Es trobava encabida en un retall realitzat en el terreny natural, que la mantenia en la seva ubicació original, entre les sitges 11 i 13.

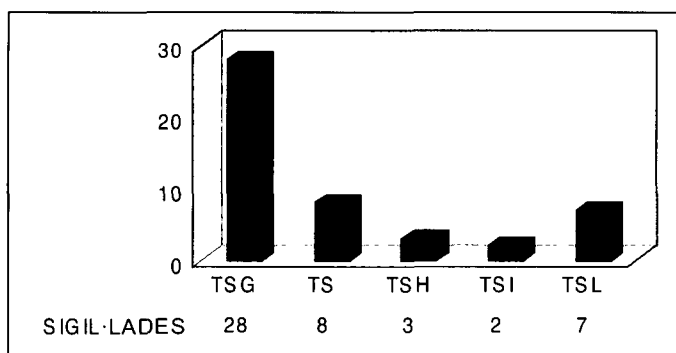
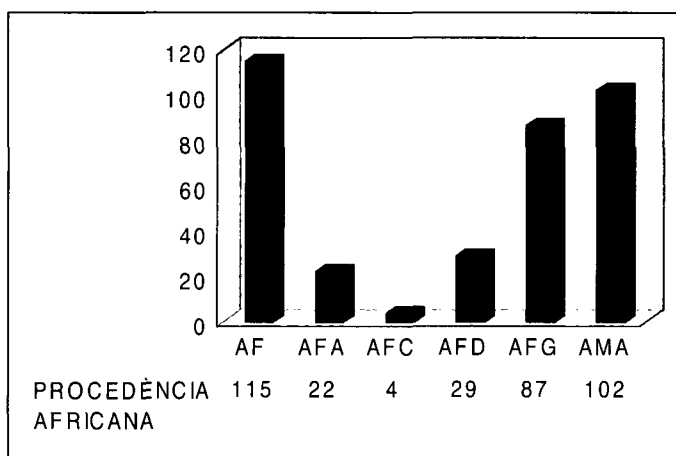
Estudi dels materials

Els estrats que ens proporcionaren materials per a la datació de l'assentament romà foren localitzats entre el rebliment d'algunes sitges i en estrats d'abocaments domèstics que cobrien algunes clotades en el terreny natural. Entre els materials arqueològics procedents del jaciment, la ceràmica representa el 73% del total, vers un 24,1% de restes faunístiques i un 2,84% de restes diverses. En aquest darrer grup s'hi compta la presència testimonial de vidre (0,06%), restes lítiques treballades (0,02%), restes arquitectòniques (0,09%), restes metàl·liques (0,05%) i escòria (0,09%). Això fa un total de 1.091 peces inventariades.



La ceràmica d'època republicana suposa un 2% del material ceràmic inventariat. Les sigil·lades estan representades en un 6,02%, entre les quals predominen les sigil·lades sudgal·liques i les lucente damunt els altres tipus merament testimonials.

El grup ceràmic més nombrós, si ens atenem a la procedència, és l'africana, que representa el 45,54%, encapçalat per l'africana D (7,98%), seguida de l'africana A (6,06%), i en darrer lloc per l'africana C (1,10%). La ceràmica africana de cuina (31,68%) observem com és el tipus més representat. Així, l'àmfora d'aquesta procedència destaca amb un 28,09%, seguida per la ceràmica comuna africana de pasta groga (23,96%).



Materials de procedència africana.

La ceràmica comuna representa el 18,7% de la ceràmica del jaciment. D'aquest tipus el 87,4% són de cocció oxidant, un 11,2% de cocció reduïda, i un darrer grup representat per 1,4% de cocció mixta. La majoria d'aquestes produccions podien ser d'origen local, i més si atenem a les indicacions de l'existència d'almenys un forn a les rodalies i en la zona d'influència de l'establiment.

Les peces utilitzades en època romana per a l'emmagatzematge i transport dels productes agrícoles com el vi i l'oli foren les àmfores i els grans contenidors ceràmics com, per exemple, les dòlies. D'aquest darrer tipus n'hem trobat un exemplar emplaçat en la seva ubicació original, que ens documenta l'existència d'un magatzem establert en la mateixa explotació, a peu de conreus.

Les àmfores localitzades al jaciment són fragmentades però nombroses, un 24,59% del total de la ceràmica inventariada. Servien tant per al transport d'aliments i begudes com per guardar els excedents agrícoles. Encapçalen el grup les àmfores africanes amb un 52,04%, i ja d'una forma pràcticament testimonial hi estan representades les àmfores de procedència itàlica (6,12%), tarraconense (2,04%), gal·la (2,04%), bètica (1,53%) i oriental (1,02%).

Resultats

Del total de 13 cales realitzades dues varen proporcionar resultats positius (cales 4 i 13) en un espai arqueològic que es concentrava en dos punts separats. Un d'aquests punts, just al capdamunt del camp d'ametllers, entre el camí de terra per on s'accedia al jaciment i que portava a les propietats de la família Nadal i el PK 3 de la carretera T-742 de Valls a Picamoixons. Les restes arqueològiques que presentaven un alt grau de destrucció es resumeixen en la troballa de quatre sitges, tres d'aquestes de fons pla i una amb fons de cul d'ou, un fons d'una dòlia *in situ*, i les restes d'un abocament domèstic. Pel seu contingut en escòries i calç no descartem l'existència propera de forns tant de calç com ceràmics.

L'altre punt, uns 30 m més al sud-est del mateix camp, ens va permetre documentar les restes d'un gran paviment de mala qualitat i de dimensions considerables; ocupava una superfície d'uns 12 m² i estava aïllat de cap altra estructura. Cal pensar, però, que hauria d'anar relacionat amb algun tipus d'estança més o menys edificada, malgrat que no s'ha localitzat cap mur.

Pensem que el jaciment s'estén a banda i banda del camí de terra que surt de la carretera de Valls a Picamoixons, en direcció sud. Topogràficament és avui el punt més alt, i on a partir d'aquí els camps prenen un lleuger pendent cap al sud-est i sud-oest respectivament, segons ens confirmen les darreres troballes. El jaciment s'hauria estès també pel costat nord de la carretera i vessant est del turó on es conserva l'existència d'un paviment d'*opus signinum* associat a un mur, a tocar de la bòbila.

Proposem una datació d'entre segle II aC i primera meitat del segle V dC, com a marc cronològic en el que evoluciona l'establiment de caràcter agrícola, amb una

primera fase en època republicana determinada pels materials ceràmics recuperats al jaciment. Una segona fase la tenim representada per l'abundància de materials ceràmics d'època altimperial, amb un període de màxim apogeu entorn el segle II dC, que es veu concretat en l'amortització del retall 21 al segle II dC; un estrat d'abandó damunt el paviment de calç i argila, datat entre el segle II i III dC; l'amortització de la sitja 15 durant la primera meitat del segle III dC. I com a darrera i última fase del jaciment, tres sitges i un abocador domèstic, amortitzades entre el segle IV i la primera meitat del segle V dC.

El jaciment de la Cantera o Bòbila d'en Piteu es trobaria emplaçat en relació a la zona d'influència més propera, al sud de Mas de Roma (segles I – II dC), establiment de caràcter rural que s'inicia també en època republicana, i perdura fins a mitjans del segle II dC, i al nord-oest de Cal Roig; un assentament ibèric a l'aire lliure sense estructures localitzades situat al costat d'un torrent affluent del Francolí, que malgrat que és conegut d'antic no sabem si arribaria a romanitzar-se. D'aquest s'ha constatat només la troballa d'àmfora ibèrica. Al sud-oest de la Cantera es coneixen tres jaciments més tots tres d'època romana i que es coneixen donada la proximitat a un pont de la carretera T-722 com a Pont de Goi, II i IV, localitzats a ambdós costats del riu Francolí. De cronologia republicana correspon exclusivament Pont de Goi IV (segles II – I aC). Pont de Goi es dataria en època altimperial si tenim en compte la troballa de sigil·lada hispànica (segles I – II dC); i en darrer lloc Pont de Goi II es dataria entre el segle I aC – IV dC. D'aquest jaciment, malgrat que com els altres es coneix de forma molt parcial, destaquem la troballa de murs i dipòsits de signinum i d'un fragment de ceràmica comuna africana de la forma Ostia I 261, que permet dur la datació del jaciment des d'època de la dinastia severa fins al segle IV dC.

També en el terme d'Alcover, al jaciment de la vil·la d'Alcover i de Mas de Gassol s'han documentat les restes d'una necròpolis tardoromana datada entre els segles III i V dC.

A ponent de Valls es tenen catalogats els jaciments del Vilar, un assentament ibèric del segle IV, amb un nivell d'incendi a la majoria de zones exhumades que arribaria a la primera meitat del segle II aC. Ja en terme de l'Alió, un jaciment del qual només es coneix per la troballa de materials en superfície de ceràmica ibèrica i àmfora itàlica, podríem considerar-lo com a jaciment romà d'època republicana. Sense una datació precisa i en terme d'Alcover es coneix un monument sepulcral, Mas d'en Burquet.

Al nord de Valls quatre jaciments més conclourien l'entorn més proper; el Forn de Fontscaldes I – La Coma, i la parcel·la 241 del polígon 3 de Fontscaldes. Del primer, a hores d'ara es té clar que es tracta d'un forn romà d'època republicana, malgrat que la bibliografia el donà a conèixer al seu moment com a forn ibèric. Del segon, només en coneixem la troballa de materials ibèrics i romans fora de context. Els altres dos jaciments serien l'anomenat Forn de Fontscaldes II i la vil·la de Fontscaldes. Del primer només es tenen notícies verbals de la presència d'un forn ceramista que s'ha relacionat amb el de Fontscaldes I. En darrer lloc la vil·la de

Fontscaldes, de la qual només es tenen indicis per la troballa de materials en superfície, podria ser la vil·la i centre de l'explotació agrícola dels forns de Fontscaldes.

Resumint, el panorama actual ens trobem només amb un paral·lel clar de jaciment que es documenta des d'època republicana i que continua sense interrupció fins al segle v dC, el Torrent de Vallmajor (crta. N-240, PK 14,5) en el terme de Vallmoll, al sud de Valls.

Bibliografia

- AA.VV. (1993): *Dictionnaire des Céramiques Antiques (VII^{ème}. s. av. n. è. - VII^{ème} s. d. n. è) en Méditerranée nord occidentale (Provence, Languedoc, Ampurdan)*. Lattara, 6.
- CANYELLES, J.; PIÑOL, L.; VERGÈS, J.M. (1996): "La vil·la d'Alcover i la necròpolis de Mas Gassol". *Quaderns de Vilaniu. Miscel·lània de l'Alt Camp*, 29, p. 27.
- Carta Arqueològica de l'Alt Camp*. Inventari del Patrimoni Arqueològic de Catalunya. (Servei d'Arqueologia, Departament de Cultura de la Generalitat de Catalunya).
- Enciclopedia dell'arte antica: classica e orientale. Atlante delle forme ceramiche I: ceramica fine romana nel bacino Mediterraneo: medio e tardo impero*.
- FABRA, M. Ester (1996): "Bibliografia arqueològica de l'Alt Camp". *Quaderns de Vilaniu. Miscel·lània de l'Alt Camp*, 29, p. 139.
- "Projecte estudi d'impacte ambiental. Projecte de condicionament de la carretera T-742, del PK 0,000 al 3,200".
- MACIAS, J.M. (1996): "Codex. Cinc anys d'experiència. La vil·la del torrent de Vallmoll, un cas pràctic". *Quaderns de Vilaniu* 29. Miscel·lània de l'Alt Camp, p. 13.
- VILA, G. (2001): "Informe de les prospeccions arqueològiques realitzades a la vil·la romana de la Cantera o Bòbila d'en Piteu. Condicionament de la Carretera T-742. Tram Valls – Picamoixons. (Valls, Alt Camp)". Campaña 30 d'agost al 8 de setembre de 2000. Manresa, 20 d'octubre de 2000. Lliurat al Servei d'Arqueologia.
- (2001): "Memòria de les prospeccions arqueològiques realitzades a la vil·la romana de la Cantera o Bòbila d'en Piteu. Condicionament de la carretera T-742. Tram Valls – Picamoixons. (Valls, Alt Camp)". Campaña 30 d'agost al 8 de setembre de 2000. Manresa, maig de 2001. Lliurada al Servei d'Arqueologia. [Inèdita.]