

LES EXPEDICIONS CULTURALS: MEMÒRIA D'UNA ACTIVITAT CONTINUADA

per Comissió d'Arqueologia de l'I.E.V.

Introducció

Des dels inicis, a la Comissió d'Arqueologia, hi havia la intenció de fer unes sortides, a fi d'ampliar els coneixements històrico-arqueològics sobre Catalunya. Alguns intents, fets amb mitjans propis, no trobaren prou caliu per manca d'una organització acurada.

L'any 1981, la Reial Societat Arqueològica Tarragonina ja realitzava sortides d'aquest tipus. Tot i que la majoria dels membres de la Comissió n'eren socis, no es va decidir de participar-hi fins l'abril de 1983.

La Comissió, al principi, en formà part sense participar en l'organització (dirigida per la Reial Societat Arqueològica Tarragonina i, concretament, pel Sr. Eliseu A. Soler). A poc a poc, s'hi va introduir la Comissió i, de cada vegada, hi adquirí més responsabilitats, alhora que augmentava el nombre de participants.

A darreries de 1983, es donà entrada als membres del Centre d'Estudis Canongins «Pons de Castellví» i al cap de poc temps, la

Reial Societat Arqueològica deixava totalment l'organització, que assumeix, conjuntament, la Comissió d'Arqueologia de l'I.E.V. i el Centre d'Estudis Canongins.

Aquestes expedicions cerquen el coneixement de la història de Catalunya i de les seves restes pètries, amb l'acompanyament, sempre que ha estat factible, d'erudits, estudiosos, professors, conservadors, llicenciats i fins i tot d'especialistes en els temes o llocs visitats.

La present memòria ha estat fruit de la gran quantitat de material vist i recollit i de la realització d'una sessió de diapositives a l'entorn del tema.

Durant 40 sortides, més de quatre anys, els participants ja són més que companys. S'ha conformat un grup compacte, obert, comprensiu, més exigent en l'aprofundiment de les explicacions. D'una colla inicial de dotze persones, s'ha arribat, en alguna ocasió, a un centenar i això ha provocat problemes que sempre s'han intentat de resoldre i de solucionar.

N.º Exp. RSAT	N.º Exp. COMISSIÓ ARQUEOLOGIA DEL I.E.V.	N.º Exp. CENTRE D'ESTUDIS CANONGINS	DATA	LLOCS GENÈRICS VISITATS
16	1		17- 4-83	Agramunt, Tornabous, Tàrraga, Bellpuig.
17	2		29- 5-83	Sixena, Vilafortunatus, Bobala.
18	3		19- 6-83	Ulldecona, Deltebre.
19	4		16-10-83	Cervera.
20	5	1	13-11-83	Vic.
21	6	2	4-12-83	Solsona, Olius.
22	7	3	5- 2-84	Falset, Escaladei.
23	8	4	11- 3-84	Ullastret, Pals.
24	9	5	8- 4-84	Empúries, Torroella de Montgrí.
	10	6	6- 5-84	Banyoles, Porqueres.
	11	7	17- 6-84	Horta de Sant Joan, Arnes, Vall-de-roures.
	12	8	23-10-84	Perelada, Figueres.
	13	9	4-11-84	Besalú.
	14	10	2-12-74	Capellades, Vilanova d'Espoia.
	15	11	27- 1-85	Igualada, Vilanova del Camí.
	16	12	24- 2-85	St. Ramon, Tora De Riubregós.
	17	13	24- 3-85	Blanes, Tossa de Mar.
	18	14	28- 4-85	Moià, L'Estany.
	19	15	2- 5-85	Morella, St. Mateu.
	20	16	30- 6-85	Amposta, Sant Carles de la Ràpita, Deltebre.
	21	17	6-10-85	Olèrdola, Vilafranca del Penedès, St. Martí Sarroca.
	22	18	10-11-85	Sitges.
	23	19	15-12-85	Vilanova i la Geltrú.
	24	20	26- 1-86	Lleida.
	25	21	16- 2-86	Barcelona, Gavà.
	26	22	16- 3-86	Martorell, Montserrat.
	27		20- 4-86	St. Pere de Rodes, Vilabertran.
	28	23	25- 5-86	Calaceit, Gandesa.
	29	24	29- 6-86	Seu d'Urgell, Ponts.
	30	25	5-10-86	Manresa, Sant Benet de Bages.
	31	26	9-11-86	Montseny.
	32	27	14-12-86	Vallbona de les Monges, Guimerà.
	33	28	11-01-87	Verdú, Sta. Coloma de Queralt.
	34	29	15- 2-87	Terrassa.
	35	30	8- 3-87	Sabadell, Barberà del Vallès.
	36	31	5- 4-87	Girona.
	37	32	10- 5-87	Granollers, St. Miquel del Fai, St. Sebastià Gorgs.
	38	33	14- 6-87	Ripoll, St. Joan de les Abadesses.
	39	34	15-11-87	Cardona, El Miracle.
	40	35	13-12-87	Sant Cugat del Vallès, Molins de Rei.

Llocs visitats

L'Alt Empordà

Figueres: Museu Dalí i Parc.

Empúries: Conjunt monumental; excavacions a la zona ibèrica. «Zona Parking»; visita a les excavacions gregues. «Neàpolis»; visita a les excavacions romanes; visita al Museu monogràfic.

Peralada: Convent del Carme i claustre; Museu i biblioteca de Miquel Mateu; Convent de Sant Domènec.

Roses: Visita marítima.

Vilabertran: Monestir, antiga canongia agustiniana; claustre del s.XI; edificis abacials gòtics.

Sant Pere de Rodes: Monestir benedictí romànic i claustre.

Alt Penedès

Vilafranca: Palau dels Comtes-Reis (romànic-gòtic); Museu del Vi; Museu Arqueològic; Museu de Geologia; Col·lecció ornitològica comarcal; església romànica de Sant Joan; basílica gòtica de Sta. Maria; església

i claustre gòtic de St. Francesc; cripta amb el conjunt escultural de Llimona; Museu d'Art i excavacions a l'Ajuntament.

Olèrdola: Conjunt monumental amb les muralles i les torres ibero-romanes; Pla dels Albats amb les tombes antropomorfes; excavacions arqueològiques actuals; castell medieval; església romànica del s.XII amb capella mossàrab del s.IX; Museu monogràfic.

Sant Sebastià dels Gorgs: Monestir romànic.

Sant Martí de Sarroca: Església romànica del s.XII; castell gòtic.

L'Alt Urgell

La Seu d'Urgell: Catedral romànica; claustre; Museu diocesà; església romànica de Sant Miquel; carrers porticats.

L'Anoia

Igualada: Museu de la Pell.

Capellades: Museu Molí Paperer; Museu de conqulilologia; Excavacions a l'abric Romani; església pa-



A Empúries el 8 d'abril de 1984. Fotg. S. Burguete.

arroquial s. XVIII; bassa de la vila Vilanova d'Espoia; Església parroquial de St. Salvador (romànic restaurat); menhir traslladat.

Vilanova del Camí; Museu de l'aigua «Molí de Rigat»

Tossa de Montbuí: Castell de la Tossa de Montbuí; Museu de la Tossa; església de Sta. Maria de la Tossa de Montbuí (romànic).

El Bages

Manresa: Monuments ignasians; La Santa Cova; Basílica gòtica de la Seu; Museu Comarcal de Manresa.

Sant Benet de Bages: Monestir romànic del s.XII; claustre romànic Montserrat: Monestir, Museu del monestir; Museu de pintura catalana. Moià: Museu Arqueològic i Paleontològic; Museu Arxiu Comarcal «Rafael Casanova»; Parc de Francesc Viñas i església parroquial de Sta. Maria (gòtica)

L'Estany: Monestir romànic de Sta. Maria; claustre romànic del monestir; Museu del Monestir.

Cardona: Carta de població a l'arxiu; Portal de Graells; Monument de Subirachs a la Rambla; església de Sant Miquel; Castell, Torre de la Minyona; església romànica de St. Vicenç; Museu de la Sal; plaça portada amb mercat.

Baix Camp

Riudoms: Museu Arqueològic.

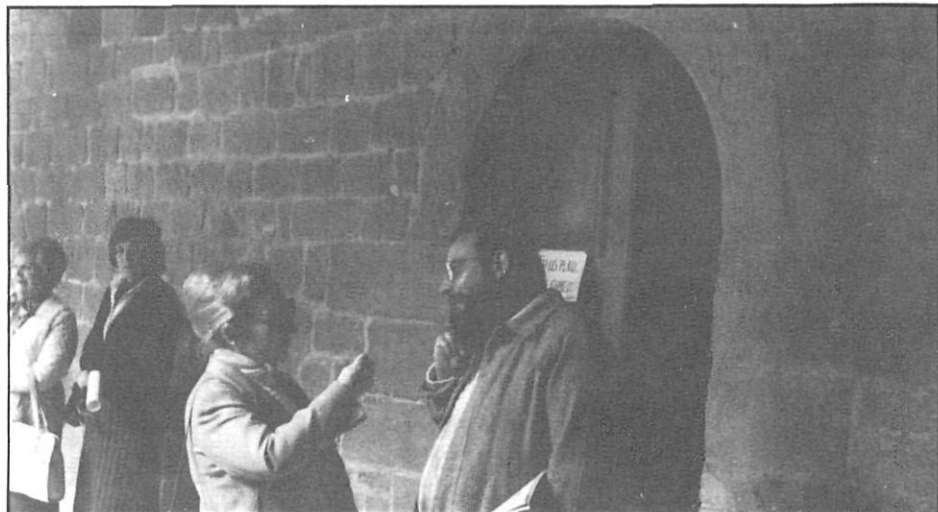
Baix Ebre

Deltebre: Visita al Delta i passeig amb barca.

Baix Empordà

Ullastret: Conjunt monumental; excavacions arqueològiques; Museu monogràfic, església parroquial; muralles medievals; llotja gòtica.

Pals: Conjunt monumental; església gòtica de Sant Pere; Torre romànica de les Hores; muralles; La torre d'en Rom; museu Torroella del Montgrí; Església gòtica; Torres de les Muralles; palau Reial «El Mirador»; plaça porticada, Museu arqueològic; visita i comentaris al Castell de Montgrí.



El Sr. Eliseu A. Soler Alvarez, ànima de les primeres excursions, al monestir de Sta. Maria de l'Estany. Fotg. S. Burguete.

Baix Llobregat

Martorell: Pont del diable; Museu municipal Vicenç Ros; memorial Museu Vicenç Ros; Carrer Major amb esgrafiats a les cases.
 Gavà: Museu municipal.
 Molins de Rei: Museu municipal.

Baix Penedès

Sant Salvador: Casa-Museu «Pau Casals».

Barcelonès

Barcelona: Conjunt monumental; Museu d'Història de la Ciutat; Museu Marés; restes del temple romà, restes de les muralles romanes; excavacions a la ciutat romana: Pl del Rei; capella de Sta. Àgueda, retaule de Jaume Huguet.

La Conca de Barberà

Sta. Coloma de Queralt: Església parroquial (gòtic català); castell del Comtes (gòtic restaurat); plaça Major; Sta. Maria de Bell-lloc, sepulcre dels comtes de Queralt; portal romànic oriental s.XIII; font de les Canelles.

Bellvall: Església parroquial; restes romàniques de l'església de St. Pere; Cal Carlà nou (casa natal de Joan de Guimerà, abat de Poblet); antic convent a la plaça de les Capelles.

Garraf

Vilanova i la Geltrú: Excavacions a Darró; Museu Balaguer; castell de la Geltrú; Museu Romàntic (casa Papiol).

Sitges: Museu «Cau Ferrat»; Museu Maricel de Mar; Museu Romàntic (Casa Llopis); passeig Marítim.

La Garrotxa

Besalú: Conjunt monumental; monestir de St. Pere (benedictí s.XII);



A. Besalú, el 4 de novembre de 1984.
 Fotg. S. Burguete.

Sant Vicenç, església romànica-gòtica s.XII-XIII; Cúria Reial; Casa del Cornellà o can Llaudes (arquitectura civil romànica); Plaça Major; Carrer d'en Tallaferro (porticat, gòtic); call jueu; Mikwah o lavatori jueu s.XI-XII; església de st. Julià; Hospital romànic.

Palera: Interessant ermita romànica.

Gironès

Girona: Conjunt monumental; catedral; claustre romànic i Museu de la catedral; monestir de Sant Pere de Galligans (romànic); Museu Arqueològic a Sant Pere de Galligans; església romànica de Sant Nicolau; banys àrabs (romànic); muralles i passeig amb visita a la ciutat; monestir gòtic de Sant Domènec; call jueu; casa jueva de Isaac el Cec; La Pia Almoïna.

Banyoles: Museu Arqueològic comarcal; Museu Darder; Visita al llac; Sta. Maria dels Turers (romànic); Palau de la Pia Almoïna.

Porqueres: Església romànica vora el llac.

Montsià

Ulldecona: Església parroquial (gòtica); casa de la Vila (antic convent); Casa del Comanador.

Amposta: Museu comarcal.

Sant Carles de la Ràpita: Port; L'Encanyissada: zona lacustre.

La Noguera

Ponts: Embassaments i presa del Canal d'Urgell.

Osona

Vic: Museu Episcopal; Catedral, campanar romànic llombard; pintures de Sert i la seva tomba; Tomba mausoleu de Balmes al claustre gòtic de la catedral; Parc de Balmes; Temple romà; Plaça Major (plaça del Mercat).

El Priorat

Falset: Museu; castell d'inicis romànics; Palau dels comtes d'Azara; cellers; portal del Bou i restes de les muralles; plaça porticada de la Quartera.

Escaladaei: Restes de la Cartoixa s.XII al XIX; restes de l'església romànica.

El Ripollès

Ripoll: Porxada del monestir romànic del s.XII-XIV; església de Sant Pere s.XII; Museu-Arxiu.

Sant Joan de les Abadesses: Monestir i museu del monestir.

La Segarra

Cervera: Carrer de les bruixes s.XIII; carrers porticats; Casa de la Vila-

Paeria; Temple gòtic de Sta. Maria; portal romànic de Sant Martí; ermita romànica de Sant Pere el Gros; restes de l'ermita gòtica de Sta. Magdalena; Museu del Blat i de la pagesia; hospital dels cavallers de Sant Joan de Jerusalem; Museu Duran i Sanpere; barri antic emmurallat; Universitat; capella del Santíssim Misteri; església de Sant Antoni amb portalada del s.XIII i monument a la Generalitat de Subirachs.

Sant Ramon: Monestir mercedari.

Torà de Riubregós: Cellers; Sant Celoni i Sant Ermenter, monestir benedictí s.X-XII; església de Sant Gil (romànic-gòtic); Museu local i convent neoclàssic dels Franciscans.

El Segrià

Lleida: La Seu Vella; Catedral Nova; església romànica de Sant Llorenç; La Paeria, excavacions i Museu; Museu Arqueològic de l'I.E.I.; Antic Hospital de Sta. Maria; Plaça de Sant Joan i excavacions a la plaça de la Magdalena.

Bobalà: Excavacions a la basílica paleocristiana.

La Selva

Blanes: Jardí Botànic «Mar i Murtra».

Hostalric: Muralles medievals; castell s.XVIII.

Tossa de Mar: excavacions a la vila romana; vila vella amurallada; Museu Local, amb pintura de Jaume Mercadé; restes de l'antiga església s. XIV; santuari de Sant Grau.

El Solsonès

Solsona: Museu Diocesà; catedral de Solsona i muralles.

Olius: Sant Esteve d'Olius (romànic); cementiri modernista.



Un dels primers grups. Visita a Olius. Fotg. S. Burguete.

El Miracle: Santuari s.XVII; altar amb retaule barroc amb talla de Carles Morató.

Terra Alta

Gandesa: Excavacions a la torre ibèrica; excavacions al Coll del Moro; església amb portada romànica; celler de l'arquitecte vallenc Cèsar Martinell.

Horta de Sant Joan: Museu local; carrers i plaça porticada; església gòtica de Sant Joan Baptista; restes del castell. Arnes: Casa de la Vila (re-naixement civil).

L'Urgell

Tàrraga: Casa de la Vila; plaça i creu de terme; Casa-Museu; Palau dels Marquesos de la Floresta.

Verdú: Castell del s.XII amb torre d'homenatge; església parroquial gòtica amb portada romànica; casa natal de Sant Pere Clavé; terrissers, ceràmica popular.

Guimerà: Vila medieval, conjunt

monumental; restes del Castell i muralles; església gòtica amb altar modernista; museu local; museu de l'Estable i Ca la Munda.

Bellpuig: Església gòtica de Sant Nicolau; carrer porticat, sepulcre de Ramon Folc i convent de Sant Bertomeu (gòtic de transició).

Agramunt: Església romànica; Museu i carrers porticats.

Tornabous: Excavacions al Molí d'Espígol (ibèric).

Vallbona de les Monges: Monestir cistercenc.

Vallès Occ.

Terrassa: Sant Pere d'Egara (romànic); Santa Maria d'Egara; Sant Miquel; retaule de Sant Cosme i Sant Damià de Jaume Huguet; castell-cartoixa de Valparadís (museu i castell gòtic); Museu provincial Tèxtil i Casa de la ciutat.

Sabadell: Institut de Paleontologia «Miquel Crusafont» i Museu; Mu-

seu d'Història de la Ciutat; Museu d'Art i mercat dominical de l'anti-quari.

Barberà del Vallès: Sta. Maria de Barberà, església amb frescos romànics murals.

Sant Cugat del Vallès: Monestir benedictí; claustre romànic; Taller de Restauració de la Generalitat; clos emmurallat i Celler de l'arquitecte Cèsar Martinell.

Vallès Or.

Granollers: La Porxada i edificis gòtics tardans, renaixentistes i modernistes. Museu.

Sant Miquel del Fai: Monestir gòtic; església romànica i salt d'aigua.

El Maestrat

Morella: L'Arxiprestal; castell; muralles; Reial Convent de St. Francesc (gòtic); plaça i carrers porticats. Artesania popular.

Vallivana: Santuari de Vallivana.

Sant Mateu: Plaça porticada; plaça Marquès de Villores (renaixement valencià); casa dels Borrull (gòtic); convent de les Agustines i esglésies romànica i gòtica.

Oscà

Sixena: Monestir de Sixena.

Vilafortunatus: Vila romana en excavació.

Matarranya (Terol)

Calaceit: Excavacions al poblat de Sant Antoni (ibèric); castell; ermita de Sant Cristòfol (romànic); arxiprestal de Sta. Maria (gòtic), Casa de la vila; casa Moix; casa Carnicer; fundació Noesis; capelles barroques de Sant Antoni i del Pilar. La bassa.

Vall-de-Roures: Portal fortificat de Sant Roc; castell; església parroquial de Sta. Maria la Major (gòtica); casa de la vila (renaixentista) i carrers esglaonats.



La Plaça Major de Calaceit. 25 de maig de 1986. Fotg. S. Burguete.

Museus visitats

AGRAMUNT	Museu Municipal.
AMPOSTA	Museu del Montsià.
BANYOLES	Museu Arqueològic Comarcal de Banyoles. Museu Darder d'història Natural.
BARCELONA	Museu d'història de la Ciutat. Museu Marès.
BLANES	Jardí Botànic Mar i Murtra.
CAPELLADES	Museu Molí Paperer. Museu de Conquiliologia.
CARDONA	Museu de la Sal.
CERVERA	Museu Duran i Sant Pere. Museu del Blat i la Pagesia.
L'ESCALA	Museu Monogràfic d'Empúries.
L'ESTANY	Museu del monestir de Sta. Maria de l'Estany.
FALSET	Museu de Falset i Comarca.
FIGUERES	Teatre-Museu Dalí.
GAVÀ	Museu de Gavà.
GIRONA	Museu Arqueològic de Sant Pere de Galligants. Museu d'Art.
GRANOLLERS	Museu de Granollers.
GUIMERÀ	Museu Municipal.
HORTA DE S. JOAN	Museu d'Art popular.
IGUALADA	Museu Comarcal de l'Anoia, Museu de la pell.
LLEIDA	Museu Arqueològic del I.E.I. Museu de la Paeria.
MANRESA	Museu Comarcal de Manresa.
MARTORELL	Museu Vicenç Ros.
MOIÀ	Museu Memorial Vicenç Ros. Museu Arqueològic i Paleontològic.
MOLINS DE REI	Museu Arxiu Comarcal.
MONTSERRAT	Museu d'Arqueologia i popular. Museu d'Arqueologia Bíblica i egiptològica.
PALS	Museu de pintura catalana.
PERELADA	Museu d'Arqueologia Submarina. Museu del Vi - Castell de Perelada.
RIPOLL	Museu Biblioteca del Convent del Carme.
RIUDOMS	Museu Arxiu Folkloric.
SABADELL	Museu Municipal. Museu d'Art. Museu d'Història.
SAN JOAN DE LES ABADESSES.	Museu de l'Institut de Paleontologia. Museu del Monestir.
SANT MIQUEL D'OLERDOLA.	Museu monogràfic d'Olerdola.

- SANTA MARGARIDA DE MONTBUI. Col·lecció de la Tossa de Montbui.
 LA SEU D'URGELL Museu diocesà d'Urgell.
 SITGES Museu Cau Ferrat.
 Museu Maricel de Mar.
 Museu Romàntic Casa Llopis.
 SOLSONA Museu diocesà i Comarcal.
 TERRASSA Museu Municipal d'Art Castell Cartoixa de Valparadís.
 Museu Tèxtil
- TORROELLA DE MONTGRÍ. Museu del Montgri I del Baix Ter.
 TOSSA DE MAR Museu Municipal de Tossa.
 ULLASTRET Museu Monogràfic d'Ullastret.
 EL VENDRELL Casa Museu Pau Casals.
 VERDÚ Museu Local d'artesanía Terrisaire.
 VIC Museu Arqueològic artístic episcopal.
 VILAFRANCA DEL PENEDEÈS. El Museu de Vi.
 Museu d'Art.
 Museu Arqueològic.
 Museu de Geologia.
 Col·lecció ornitològica comarcal.
- VILANOVA DEL CAMÍ. Museu de l'aigua (Col·lecció Gavarró).
 VILANOVA I LA GELTRÚ. Castell de Geltrú.
 Museu romàntic Can Papiol.
 Museu Víctor Balaguer.



A la vila romana, Vilafortunatus reben les explicacions de l'arqueòleg Sr. Ignaci Garcés.
 Fotg. S. Burguete.

Monuments, conjunts i museus principals

Observant la «Guia Turística de Catalunya», editada pel departament de Comerç i Turisme de la Generalitat, l'any 1981, veiem seleccionats 21 MONUMENTS PRINCIPALS, a saber:

SANT PERE DE RODES; SANT JOAN DE LES ABADASSES; RIPOLL, L'ESTANY, VALLBONA DE LES MONGES, ESCALADEI, LA SEU D'URGELL, LLEIDA, SANT MARTÍ SARROCA, MONT-SERRAT, SANT BENET DE BAGES, CARDONA I SANT CUGAT DEL VALLÈS, tots visitats durant les nostres expedicions. COVET, SANT PERE DE CASSERRES I SANT JAUME DE FRONTANYÀ, que encara no hem visitat, tot i que cauen dintre del nostre radi d'acció, i que, per tant, poden ser visitats.

SANTES CREUS, POBLET i ESCORNALBOU. Per experiència, sabem que organitzar expedicions tan properes no són acceptades, tot i que no es renuncia a la seva visita aprofitant alguna passada per la zona. Per la seva llunyania, dos conjunts monumentals queden fora, ja que no es poden visitar en un dia. Són: LA VALL DE BOÍ (Santa Maria i Sant Climent de Taüll, Erill la Vall) i les ESGLÉSIES DE LA VAL D'ARAN (Viella, Bossost).

A la mateixa Guia Turística, hi trobem 12 CONJUNTS MONUMENTALS:

GIRONA, EMPÚRIES, ULLASTRET, BESALÚ, PALS, CERVERA, GUIMERÀ i OLERDOLA que ja hem vist, més BARCELONA, visitada parcialment. Queden per veure: TORTOSA i SANT PAU. També queda TARRAGONA, que, donada la seva proximitat, no resulta rendable visitar-la en grup.

Tots els museus són interessants i poden aportar quelcom al nostre coneixement. Malgrat tot, hem de tenir en compte que molts dels petits museus locals, parroquials, col·leccions particulars, etc., no gaudeixen de cap element excepcional per ser de visita obligada. Amb la riquesa cultural i històrica de què gaudim a Catalunya, a tots els pobles i llogarets, pot haver-hi un museu. Però la majoria no poden reunir de les mínimes condicions. Cal tenir en compte que un museu no ha de ser un magatzem d'objectes vells. Hi és imprescindible un personal tècnic, difusió, nivell de seguretat, documentació, conservació, serveis i, resumint, ha de reunir les mínimes condicions d'investigació que la definició de museu requereix.

La nostra intenció tampoc no és visitar tots els museus catalans per xouvinisme. N'hem fet una selecció, en atenció a la varietat del tema, estat, situació, importància, curiositat, anomenada, etc., que ens ha donat un mínim de 70 dels 250 museus existents. D'aquests tan sols ens resten per veure els següents:

Museu de la Punta, Arenys de Mar.

Museu d'Art de Catalunya, Barcelona.

Museu Gaudí, Barcelona
 Museu Joan Miró, Barcelona
 Museu Arqueològic, Barcelona
 Museu d'Art Modern, Barcelona
 Museu de Geologia, Barcelona
 Museu Marítim, Barcelona
 Museu Militar, Barcelona
 Museu Picasso, Barcelona
 Museu de Badalona, Badalona.
 Museu Manolo Hugué, Caldes de Montbui.

Com es pot veure, dels dotze que resten, 9 són a Barcelona, cosa que no pot estranyar a ningú, ja que tan sols a Barcelona, n'hi ha 47, de museus, tots importants i dignes.

Aquesta selecció, no és pas oficial ni tampoc no volem menyspreuar la sorda tasca dels petits nuclis museístics, sense la qual no hi hauria els grans museus.

La veritat és que a les nostres excursions també hi són presents i tenim molts records agradables de petits museus, el tamany dels quals, no va parell amb el seu contingut.

De tots aquests números, en podem treure la conclusió que, numèricament, podem dir que ja hem assolit el 81,9 % de les nostres possibilitats amb les següents incidències:

Monuments Principals: 13 vistos, 3 que manquen per veure i 3 no programables.

Conjunts Monumentals: 8'5 vistos, 2'5 que manquen per veure i 1 no programable.

Museus (selecció de 70): 58 vistos, 12 que manquen per veure.

Com es pot veure, els números són molt indicatius i expresssen clarament que cal trobar-hi una solució adient o se'ns acabaran els llocs per veure.

Resum de les expedicions

- 67 museus visitats.
- 21 excavacions arqueològiques vistes i comentades pels seus excavadors.
- 24 Claustres d'entre els més importants de Catalunya.
- 9 Conjunts Monumentals.
- 13 Monuments Principals.
- 60 Edificis d'arquitectura romànica.
- 63 Edificis d'arquitectura gòtica.
- 30 Edificis d'arquitectura variada entre barroc, neoclàssic, modernisme.
- 50 Llocs d'interès, ja sigui per la seva arquitectura, formes, tipisme.
- 14 Llocs d'esbarjo, marina, natura, parcs, etc.
- 85 Pobles, viles o ciutats de les quals n'hem vist bona part o tot.
- 307 Llocs o indrets amb nom propi, castells, monestirs, esglésies, ajuntaments, paratges, cases, etc.
- 31 Comarques.
- 7 Províncies (Catalunya, Osca, Castelló i Terol, d'aquestes últimes tan sols visites parcials i concretes).

Enquesta

Fa temps, vàrem repartir uns fulls demanant l'opinió dels expedicionaris. Ens van respondre vint-i-dues persones.

A la pregunta: **Llocs on ens agradaria anar**, van respondre:

11 a Girona i St. Pere de Rodes.

10 a Barcelona.

7 a Igualada, Rupit, Morella.

5 a Manresa.

- 4 a Terrassa, Empúries, Cardona, Solsona i Ripoll.
- 3 a Berga, Agramunt, Blanes, Pals, Ullastret, Montserrat, Prades, Tarragona i L'Estany.
- 2 a Montseny, Roses, Cervera, St. Cugat del Vallès, Olèrdola, Caldes de Montbui, Deltebre i Castellfollit.
- 1 a Riells de Montseny, Roda d'I-sabena, Camprodon, Cardeu, S.Hilari, Sabadell, Martorell, Gandesa, Horta de S.Joan, Vallderoures, Vic, La Seu d'Urgell, Vilanova i la Geltrú, Olot, Guimerà, Vallfogona, Vallbona de les Monges, Cadaqués, Tortosa, Poblet, Stes. Creus, Sitges, S. Pere Casseres, Sta. Maria del Corcó, Besalú, Capellades i Folguerolles.



Castell i muralles de Morella.
2 de juny de 1985. Fotog. S. Bргуete.

Si eliminem les que ja s'han fet i les que no es poden fer per problemes de distància i d'altres d'interès relatiu, veurem que tan sols resten, segons indica l'enquesta, els següents llocs: Barcelona, Rupit, Sta. Maria del Corcó, Berga, Nostra Sra. de Queralt, Olot, St. Joan les Fonts, Tortosa i les Garrigues.

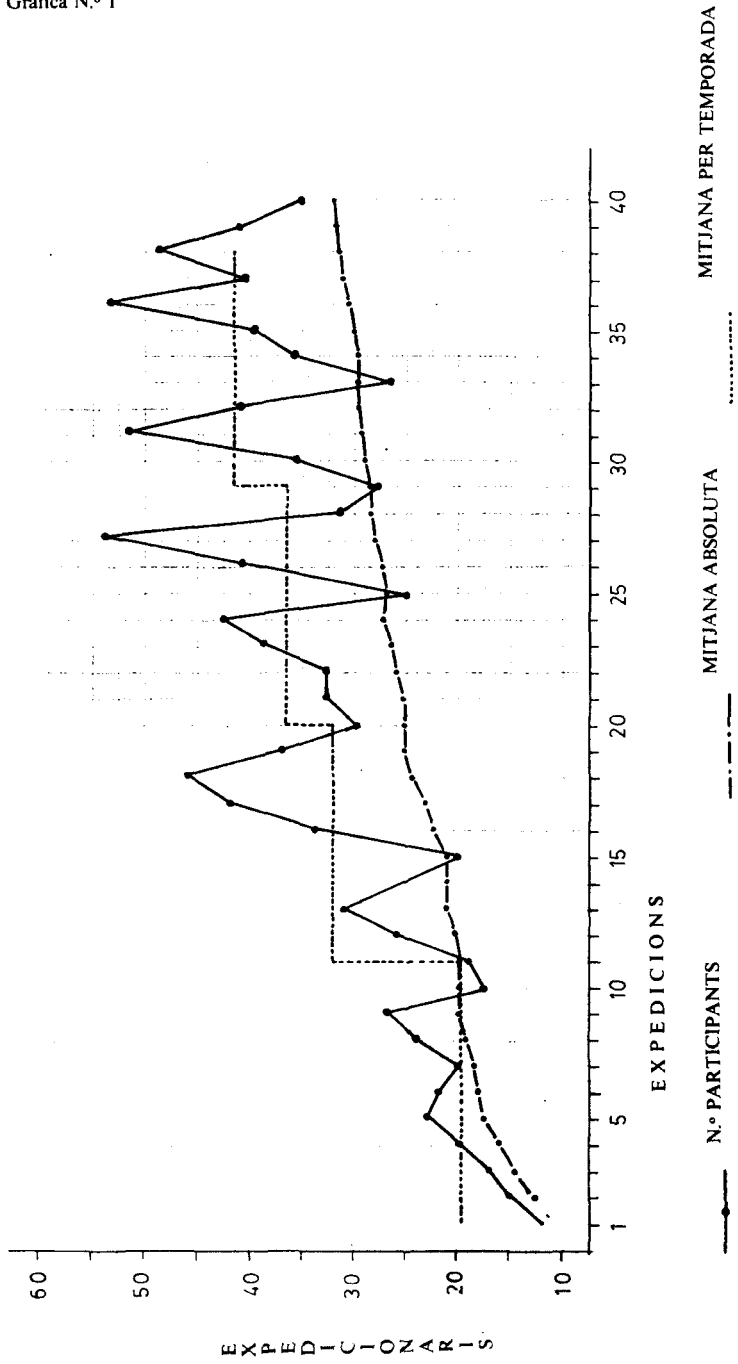
L'enquesta continua preguntant: *Us agrada el dossier del viatge? I el menjar? I l'horari?* Gairebé, per unanimitat, les respostes han estat un *sí* amb petits suggeriments com: «el dossier, l'hauriem de tenir uns dies abans» o la proposta de sortir més tard o arribar més aviat..., en fi no es pot fer tot a gust de tothom sinó de la majoria.

Un altre apartat demanava suggeriments; pocs són els que van dir res i els que ho feren, foren suggeriments de poca transcendència: Indicació dels pobles importants per on es passa, col·locació rotativa a l'autocar, organització d'expedicions de dos o més dies i, fins i tot, a l'estranger, que es facin un màxim de 200 kms. per dia, la supressió de la parada per esmorzar. En tot cas, són opinions d'una minoria i que seran tingudes en compte en cada cas i segons la situació.

Per tot el que hem anat dient, queden com a llocs pendents de visitar i que ens resultin programables per les seves possibilitats d'èxit:

Tortosa, observatori de l'Ebre.
Barcelona, Gaudí, Museus, etc.
Badalona, Sant Jeroni de la Murtra.
Sant Jaume de Frontanyà, Berga.
Santa Pau, Olot, Sant Joan les Fonts.

Gràfica N.º 1



Mataró, Arenys, Canet.
Balaguer.
Rupit, Sant Pere Casserres.
Covet, Isona.
Sant Llorens de Morunys, Sta.
Maria de Lluçà.

Tots aquests llocs esmentats, com podem veure, són interessants, i poden ocupar un dia, si bé es podrien refundre alguns i provar de fer alguna sortida de dos dies.

Altres llocs, de difícil organització, que també citem donada la seva importància com a element monumental o històric són:

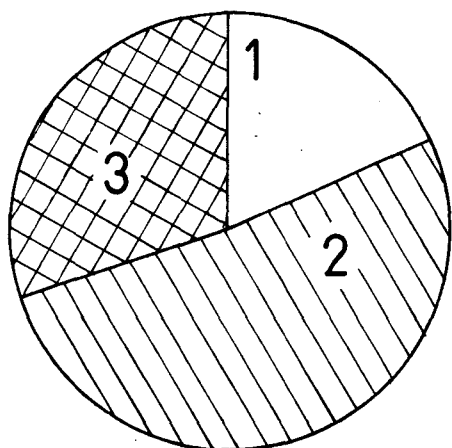
Santes Creus, Reus, El Vendrell, Sant Jaume dels Domenys, Montblanc, Poblet, Escornalbou i Tarragona, per massa properes.

Puigcerdà, Llívia, Roda d'Isavena, Vall de Boí i Val d'Aran, per massa llunyans.

Altres llocs són de visita molt curta i s'hauria de combinar amb repeticions de llocs o amb altres de nous:

Sta. Maria de Rubió; Piera, La

Gràfica N.º 2



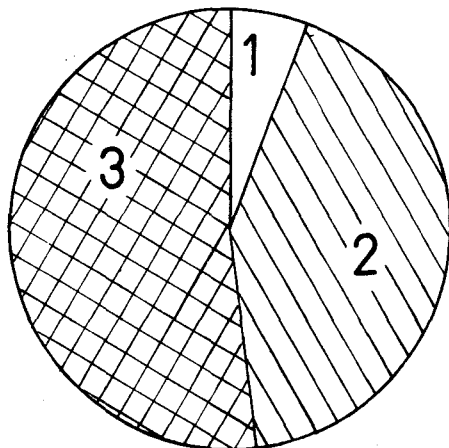
Bisbal, Peretallada, Les Borges Blanques, El Cogul, Miravet, Tivissa, Artesa de Lleida, Sidamunt, Caldes de Malavella, Breda, Riells, Ciutadilla, Sta. Coloma de Gramanet.

Un càlcul aproximatiu dels quilòmetres fets durant aquestes 40 expedicions, ens dona que, entre anar i tornar dels llocs, hem fet un total de d'11.660 kms., cosa que representa una mitjana de 291'5 kms. per expedició amb un mínim de 120 kms. a l'anada a Vilanova i diverses màximes d'uns 520 kms.

No cal dir que, sense la participació del personal no s'haguéssin pogut assolir aquestes fites, i és per això que volem fer un petit record a tots els participants vallsencs, tarraçonins i canongins, que hi han participat. D'alguns, no en conservem dades escrites i no podem refer la història fil per randa. Dels vallsencs, en tenim puntual constància de la seva activitat i en ella centrarem les següents dades:

Setenta-tres caps de família (considerem com a tals a la persona

Gràfica N.º 3



que motivada per les expedicions, és acompanyada o no per altres de la mateixa casa). Total persones que han assistit a una o més expedicions: 141. Assistència total a les 40 expedicions: 1.288.

Amb totes aquestes dades a la mà, hem pogut fer la gràfica de l'evolució de la participació, amb indicació de les mitjanes absolutes des del principi, i les mitjanes per temporada. (Veure la gràfica N.º 1)

Dels 73 caps de família, 42 han vingut menys de deu vegades; 16 entre 10 i 19 vegades; 10 entre 20 i 30 vegades i 5 més de 30 vegades.

També hem classificat aquests caps el següent barem: Fins els 30 anys; dels 30 a 60 anys i dels 60 endavant. De tot això, ens n'ha sortit una gràfica pura, representada al N.º 2, i, si tenim en compte l'edat i la participació, resulta la gràfica N.º 3.

Llistat de caps de família vallencs expedicionaris

- AGUILAR, Conxita
- ALONSO ORTIZ DEL RIO, Marta
- ALTÈS PIÑAS, Pere
- ANDREU CALVET, Jaume
- ANGUELA, Rafael
- BENAIGES, Assumpció
- BONET, Núria
- BORDANAU SALVADOR, Vicenç
- BURGUETE RECASENS, Samuel
- CABRÉ ROIG, Francesc
- CAÑAS, Miquel Angel
- CARDÓ SOLER, Josepa
- CASTELLS MARTÍ, Francina
- CASTELLS MARTÍ, Rafael
- CASTELLS PARIS, Montserrat
- CATALÀ GOMIS, Francesc
- CIUTAT, Montserrat
- CLOLS JOVE, M. LLuïsa
- ESPOLET FIGUEROLA, Josep M.
- FABRA SALVAT, M. Ester
- FARRE, Anton
- FARRE SOLE, Rosa
- FERRAN, Pepita
- FLORENSA, Senén
- FOLCH, Montserrat
- FRAGO MIRALVES, Francesc
- GUIVERNAU ROSET, M. Dolors
- GONZÀLEZ CASTELLS, Núria
- GONZÀLEZ CASTELLS, Paül
- GUASCH TORNE, Joan
- GÜELL SECALL, Antoni
- LAFUERZA BIELSA, Josep
- LAVILLA GRACIA, Jesus
- LLAGOSTERA, Pilar
- LLAGOSTERA SERRA, Francesc
- LLORENS CAPARO, Pilar
- LLUÍS, Enric
- MANDOLI, Joan
- MANSILLA GARMILLA, Gregori
- MARTÍ JORDÀ, Josep
- MASVIDAL, Mireia
- Sr. MOLINA MONCOSI
- MONCUNILL, Rosa
- MORERA, Marcel·lí
- MIQUEL, Angelina
- NAJAR BETES, Joan Manuel
- PARÍS FARRÉ, Fc. de Paula
- PARIS RIBÉ, Maria
- PERIS, Montserrat
- PLANA Vda. CATALÀ, Dolors
- PUIG GARRELL, Josepa
- QUERALT SANROMÀ, Pere
- RAFI FONTANILLES, Joan
- RIBE MARTÍ, Josep M.
- ROIG GALIANA, Joan Bta.
- SALVADOR GRAU, Josep M.
- SANROMÀ, Assumpció
- SANROMÀ LLENAS, M. Teresa
- SANS BOADA, Josep M.
- SANTESMASSES OLLÉ, M. Dolors
- SEGURA MORENO, Joan
- SOLÉ FOLCH, Domingo
- SOLÉ FOLCH, Mercè
- SOLÉ VINYALS, Pere

- SORIA HERNANDEZ, Josep
- TORRES MARTÍ, Joaquim
- TRILLA, Marc
- ULLDEMOLINS, M. Teresa
- VAZQUEZ TORREBLANCA, Rosa M.
- VENTURA SOLE, Daniel
- VIDAL LLENAS, M. Dolors
- VIVES, M. Dolors
- VIVES FERRATER, Ramon

Llistat dels guies acompanyants de les expedicions

- **GIRONA:** ALTÈS, Carme. Llicenciada en Filosofia i Lletres. Guia-hostessa de la ciutat.
- **SANT CUGAT DEL VALLÈS:** BALANYA VERDAGUER, Josep M. Guia de la parròquia i estudiós local.
- **VILANOVA D'ESPOIA:** BATTLE I MANERER, Josep: Historiador i conservador del lloc.
- **GAVA:** Sr. BELASCOAIN: Llicenciat en Ciències Naturals.
- **CALACEIT:** BENGOCHEA, Antoni: Historiador i escriptor local.
- **VERDÚ:** BOLEDA I CASA, Ramon: Investigador local. Membre del grup de Recerques de les Terres de Ponent.
- **RIPOLL:** BRUGAROLA, Carme: Estudiant de Geografia i Història.
- **Diverses:** BURGUETE I RECASENS, Samuel: Cap de la Comissió d'Arqueologia de l'I.E.V.
- **MONTSENY:** CAÑAS, Miquel Angel: Estudiant de Biologia. Membre de la Comissió de Natura de l'I.E.V.
- **SIXENA:** CAVERO CAMBRA, Benet (+): Membre fundacional de l'Institut d'Estudis Sixenencs. Membre de número de l'Institut d'Estudis Ilerdens.
- **MARTORELL:** Clopas i Batlle, Isidre: Funcionari del Servei de Catalogació i Conservació de Monuments de la Diputació de Barcelona.
- **TORÀ DE RIUBREGOS:** COBERO COBERO, Jaume: President de l'Associació del patrimoni artístic i cultural de Torà de Riubregós.
- **BANYOLES:** COMAS, Pere: Director del Museu Arqueològic Comarcal de Banyoles.
- **GUIMERÀ:** DUC I MAS, Joan: Llicenciat en Geografia i Història. Membre del grup de Recerques de les Terres de Ponent.
- **TOSA DE MONTBU/IGUALADA:** ENRIC HOJA, Jordi: Director del Museu Comarcal d'Igualada. Llicenciat en Geografia i Història.
- **OLERDOLA:** FABRA I SALVAT, M. Ester: Llicenciada en Geografia i Història. Sots-Presidenta de la Comissió d'Arqueologia de l'I.E.V.
- **CERVERA:** FERNANDEZ, M. Josep: Guia de l'Ajuntament.
- **ULLDECONA:** FERRE FERRE, Albert: Autor de l'Història d'Ulldecona i el seu entorn geogràfic.
- **HORTA DE SANT JOAN:** FRANCIN VECIANA, Francesc: Llicenciat en Geografia i Història. Biograf de Picasso, autor de «Picasso i Horta de Ebre».
- **VILAFORTUNATUS:** BOBÀEA: GARCES I ESTALL, Ignasi: Llicenciat en Geografia i Història. Becari per l'Institut d'Estudis Ilerdens. Excavador dels llocs visitats i autor de treballs sobre el tema.
- **MANRESA:** Mn. GASSOL: Pre-



Excursió al monestir de Sixena, 1983. Fotg. S. Burguete.

- sident del Centre d'Estudis del Baggès.
- **VILANOVA DEL CAMÍ:** GAVARRO, Romuald: Propietari del Museu de l'Aigua. Gerent d'Aigües de Rigat.
 - **SABADELL:** GIBERT I CLOLS, Josep: Doctorat en Paleontologia. Ex-Director del Museu Paleontològic de Sabadell. Descobridor de l'anomenat «Home d'Orce».
 - **LLEIDA:** GONZÀLEZ PEREZ, Joan Ramon: Tècnic-Arqueòleg de l'Institut d'Estudis Ilerdencs.
 - **ESCALA-DEI:** GUINOVART, Xavier: Llicenciat en Geografia i Història. Membre del Centre d'Estudis Canongins «Ponç de Castellví».
 - **BESALÚ:** Sr. GUIX: Sots president dels «Amics de Besalú i el seu Comtat».
 - **GAVA:** IZQUIERDO TUGAS, Pere: Conservador del Museu. Llicenciat en Geografia i Història.
 - **BANYOLES:** Sr. JUNCA: President del Centre d'Estudis Comarcals de Banyoles.
 - **FALSET:** LLOP TOUS, Josep: Membre fundacional i primer president del Centre d'Estudis Canongins «Ponç de Castellví».
 - **Sant SEBASTIÀ DELS GORGS:** MARGARIT i TAYA, Antoni: Historiador.
 - **GRANOLLERS:** MONTAL, Josep: Llicenciat en Geografia i Història. Conservador del Museu.
 - **CARDONA:** CASA NADAL, Jesús: Vocal arxiver del Patronat Municipal de Turisme.
 - **EMPÚRIES:** NOLLA BRUFAU, Josep M: Arqueòleg del Museu Arqueològic de Barcelona destacat a Empúries. Tècnic de l'Exma. Diputació de Barcelona.
 - **MOIA/L'ESTANY:** OLIVERAS, Enric: Excavador del Lloc.

- **BARCELONA: ORIOL GRANADOS**, Josep: Conservador del Museu d'Història de la Ciutat de Barcelona. Especialista en les muralles i ciutat romana de «Barcino».
- **Sta. COLOMA DE QUERALT: PALAU I RAFECAS**, Salvador: Membre del Grup de Recerques de les Terres de Ponent.
- **CAPELLADES: Sr. Palet (+)**: Oficial del paper des de la seva infantesa.
- **MOLINS DE REI: Sr. Pi**: Guia i conservador del Museu.
- **BESALU: Sra. del POZO**: Secretària dels «Amics de Besalú i el seu comtat».
- **BANYOLES: RIGAU I RIGAU**, Antoni M.: Cronista de la ciutat.
- **RIUDOMS: ROMERO**, Valeriano: Diplomat en Arqueologia Hispànica. Co-fundador del Museu de Riudoms. Membre del Centre d'Estudis Riudomencs «Arnau de Palomar».
- **TOSA DE MONTBUI: SANABRA**, Flora: Diputada al Parlament de Catalunya.
- **VIC: SANTS GROS I PUJOL**, Miquel dels: Director del Museu Diocesà.
- **MONTSENY: SEGURA MORENO**, Joan: Enginyer tècnic agrònom. Membre de la Comissió de Natura de l'I.E.V.
- **SITGES: SELLA**, Ventura: Llicenciat en Filosofia i Lletres.
- **SANT JOAN DE LES ABADESSES: SERRA I PUIG**, Jaume: Membre del Centre d'Iniciatives i Turisme de Sant Joan de les Abadesses i Comarca.
- **SITGES: SERRAMALERA**, Pere: Llicenciat en Medicina i Cirurgia. Primer president de l'Arxiu Bibliogràfic. Vocal del Grup d'Estudis Sitgetans.
- **VILAFRANCA DEL PENEDÈS/SANT MARTÍ SARROCA: SOLÉ I BORDAS**, Joan: Ex-vicepresident del Museu de Vilafranca. Director de la Revista «OLERDULAE». Llicenciat en Filologia Hispànica. Ex-secretari de l'Institut d'Estudis Penedesencs.
- **Diverses: SOLER ALVAREZ**, Eliseu A.: Llicenciat en Ciències Polítiques i Sociologia. Fundador de l'Estació de Recerca Bibliogràfica i Monumental «Margalló del Balcó» (Tarragona).
- **LLEIDA: Mn. TARRAGONA MUNAI**: Rector de la Parròquia de Sant Llorenç. President d'Amics de la Seu Vella.
- **BELLTALL: TORRES I MARTÍ**, Joaquim: Ex-President de l'I.E.V.
- **TORNABOUS/TARREGA: TOUS I SANABRA**, Joan: Director Honorari del Museu de Tarrega. Gliptòleg i Excavador del Molí de l'Espigol, entre altres.
- **BARCELONA/TERRASSA: VENTURA I SOLÉ**, Daniel: Historiador. Biògraf de Jaume Huguet, entre altres.
- **GIRONA: Vidal, M. Dolors**: Llicenciada en Filosofia i Lletres. Guia-hostessa de la ciutat.
- **SEU D'URGELL: VIVES**, Albert: Conservador del Museu Diocesà de la Seu d'Urgell. Membre de la Societat Cultural Urgel·litona.
- **SANT CUGAT DEL VALLÈS: Sr. XARRIÈ**: Director del Centre de Restauració de Sant Cugat.
- **ULLASTRET: ZARAGOZA I GRAS**, M. dels Àngels: Llicencia-

da en Filosofia i Lletres (Arqueologia i H^a. Antiga). Guia interpret de Turisme.

- **TOSSA DE MAR: ZUCCHITELLO**, Mario: President del Centre d'Estudis de Tossa de Mar. Arqueòleg excavador de la vila romana «Els Ametllers».

**NOTES, RESSENYES,
CRÒNIQUES I MENCIONS
SOBRE L'ACTIVITAT A
REVISTES, CIRCULARS
INFORMATIVES, SETMANARIS
I DIARIS**

- CULTURA, Maig 1983. Agramunt, Tornabous i Bellpuig.
- CULTURA, Juliol-Agost 1983: Sixena (fotografia).
- CULTURA, Febrer 1984: Falset i Escala-Dei (fotg.)
- CULTURA, Maig 1984: Empúries i Torroella de Montgri (fotg.)
- CULTURA, Juny 1984: Banyoles (fotg.)
- CULTURA, Octubre 1984: Perelada (fotg.)
- CULTURA, Març 1985: Cellers (fotg.)
- CULTURA, Juny 1985: Tossa de Mar (fotg.)
- CULTURA, Maig 1985: Moià i L'Estany (fotg.)
- CULTURA, Juny 1985: Morella (fotg.)
- CULTURA, Novembre 1985: Olérdola i Vilafranca del Penedés (fotg.)
- CULTURA, Desembre 1985: Sitges (fotg.)
- CULTURA, Març 1986: Barcelona i Gavà.

- CULTURA, Abril 1986: Martorell i Montserrat (fotg.)
- CULTURA, Abril 1986: Barcelona (fotg.) i Lleida (fotg.)
- CULTURA, Maig 1986: Sant Pere de Rodes i Vilabertran (fotg.)
- CULTURA, Juliol-Agost 1986: Gandesa i Calaceit (fotg.)
- CULTURA, Febrer 1987: Verdú, Sta. Coloma de Queralt (fotg.)
- CULTURA, Març 1987: Terrassa (fotg.)
- CULTURA, Maig 1987: Sabadell (fotg.)
- CULTURA, Maig 1987: Girona (2 fotg.)
- CULTURA, Juny 1987: Granollers, Sant Miquel del Fai, Sant Sebastià dels Gorgs (fotg.)
- CULTURA, desembre 1987: Cardona i Santuari del Miracle (fotg.)
- CULTURA, gener 1988: Sant Cugat del Vallès i Molins de Rei (fotg.)
- **CIRCULAR INFORMATIVA**, Centre d'Estudis Canongins:
N.º 5 Juny 1984: Empúries i Banyoles.
N.º 6 Setembre 1984: Horta, Arnes i Vall de Roures, Vilabertran, Perelada i Figueres.
N.º 7 Desembre 1984: Perelada, Vilabertran, Figueres, Besalú, Palera, Capellades, Vilanova d'Espoia (fotg.)
N.º 8 Març 1985: Igualada, Tossa de Montbuí, Torà de Riubregós, Sant Ramon del Portell.
N.º 9 Juliol 1985: Hostalric, Blanes, Tossa de Mar, Moià, Sta. Maria de l'Estany, Morella, St. Mateu, Amposta.
N.º 11, Març 1986: Lleida, Barcelona:, Martorell i Montserrat.

- N.º 12, Juny 1986: Vilafranca del Penedès, Sant Martí de Sarroca, Olèrdola, Sitges, Vilanova i la Geltrú, Lleida, Barcelona, Gavà, Martorell, Montserrat, Calaceit, Gandesa, La Seu d'Urgell i Ponts.
- N.º 13, Desembre 1986: Manresa i el Montseny.
- N.º 14, Abril 1987: Sta. Coloma de Queralt, Verdú, Terrassa, Sabadell i Girona.
- N.º 16, Desembre 1987: Cardona-Santuari del Miracle, Sant Cugat del Vallès-Molins de Rei.
- EL PATI: 25-novembre-1983: Vic (fotg.)
 - EL PATI: 17-febrer-1984: Falset-Escala Dei (fotg.)
 - EL PATI: 16-març-1984: Ullastret i Pals.
 - EL PATI: 13-abril-1984: Empúries (fotg.)
 - EL PATI: 18-maig-1984: Banyoles (fotg.)
 - DIARIO ESPAÑOL: 18/10/83: Cervera.
 - DIARIO ESPAÑOL: 15/11/83: Vic.
 - DIARIO ESPAÑOL: 9/12/83: Solsona.
 - DIARIO ESPAÑOL: 7/2/84: Falset-Escala Dei.
 - DIARIO ESPAÑOL: 13/3/84: Ullastret-Pals.
 - DIARIO ESPAÑOL: 10/4/84: Empúries.
 - DIARIO ESPAÑOL: 8/maig/1984: Banyoles.
 - DIARIO ESPAÑOL: 7/11/84: Be-salú.
 - DIARIO ESPAÑOL: 26/2/85: Torà i Sant Ramon (fotg.).
 - DIARIO ESPAÑOL: 9/octubre/1985: Olèrdola-Vilafranca del Penedès.
 - DIARIO ESPAÑOL: 9/octubre/85: Vilafranca del Penedès.
 - DIARIO ESPAÑOL: 13/11/85: Sitges.
 - DIARIO ESPAÑOL: 20/12/85: Vilanova i la Geltrú.
 - DIARIO ESPAÑOL: 20/2/86: Gavà i Barcelona (fotg.).
 - DIARIO ESPAÑOL: 3/6/86: La seu d'Urgell.
 - DIARIO ESPAÑOL: 11/11/86: Montseny.
 - DIARIO ESPAÑOL: 18/12/86: Vallbona i Guimerà.