

Escalfadors de mans i termodinàmica

Hand warmers and thermodynamics

Aarón Pérez Das Doresa i Anna Garriga Font / Universitat Rovira i Virgili



resum

La química no només es troba als llibres i als laboratoris, sinó que molts dels productes químics que s'estudien a les aules tenen aplicacions diàries o d'ús comú que poden ser exemples per ensenyar i motivar els alumnes per a l'estudi d'aquesta ciència experimental. L'acetat de sodi (NaOAc) és un producte químic que té diverses aplicacions com a sal bàsica (agent amortidor i neutralitzador), additiu en el món de l'alimentació (E-262), escalfador de mans per a l'ús diari. És de gran interès tant a nivell industrial pels seus usos com per a aplicacions didàctiques.

paraules clau

Acetat de sodi, recristal·lització, reaccions exotèrmiques, escalfador de mans.

abstract

Chemistry is not only found in books and laboratories, so, many of the chemicals products which are studied every day in the classroom or common applications that can be exemplary to teach and motivate students in the study of this experimental science. Sodium acetate (NaOAc) is a chemical products that has several applications as a salt-base (buffer solution and neutralizing agent), an additive in the food industry (E-262), as a hand warmer for daily use. This product is of great interest for industrially applications as teaching resources.

keywords

Sodium acetate, recrystallization, exothermic reactions, hand warmer.

Introducció

Es presenta una proposta d'activitat experimental per al curs de batxillerat en la matèria d'especialitat de química, en el marc de la qual es treballen els continguts clau de les solucions, les reaccions químiques i la seva espontaneïtat per a l'estudi de l'entalpia de reacció (ΔH°), l'energia lliure de Gibbs (ΔG°), així com les solucions sobresaturades, les solubilitats i la recristal·lització.

Aquests continguts s'integren en les competències específiques de la matèria: la indagació i l'experimentació en el camp de la química, la comprensió de la naturalesa de la ciència, i de la química en particular, i la comprensió i la capacitat d'actuar sobre el món fisicoquímic.

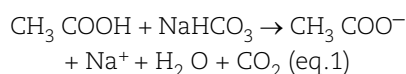
S'ha escollit un objecte quotidià totalment comercial i d'un baix cost per poder relacionar els conceptes teòrics amb una activitat experimental. L'experimentació es pot fer sense comprar l'objecte anomenat «escalfador de mans», utilitzant els reactius per fer la solució saturada d'acetat de sodi (NaOAc), aigua destil·lada i un agent de nucleació (com per exemple: un cristall d'acetat de sodi), la qual cosa fa l'activitat assequible per qualsevol centre, sense que calgui fer una gran inversió econòmica.

El gran atractiu d'aquests escalfadors de mans, utilitzats a la vida quotidiana, és la possibilitat de ser reutilitzats per al seu ús principal més d'una vegada allar-

gant així la seva vida útil. I un cop la seva vida útil com a escalfador s'acaba, trobem una finestra per poder revaloritzar els materials que la componen, principalment l'acetat de sodi, per recuperar-lo i reciclar-lo per tal de poder donar-li un altre ús al mercat com a reactiu o agent amortidor. D'aquesta manera, trenquem amb el model tradicional econòmic «d'un sol ús» introduït en aquests materials, per anar cap a una economia circular i més sostenible.

L'acetat de sodi és una sal provinent de l'àcid acètic que es produeix a tones, en quantitats industrials, i això es veu reflectit en el seu preu de mercat (85 €/kg). Les indústries el solen comprar a altres indústries de fabricació de

productes químics en comptes de sintetitzar-lo al laboratori. Existeixen moltes reaccions per produir aquest compost químic en qualsevol laboratori. Un clar exemple és la reacció de l'àcid acètic (CH_3COOH) amb algunes bases que contenen sodi, com carbonat de sodi (Na_2CO_3), bicarbonat de sodi (NaHCO_3) o hidròxid de sodi (NaOH).



Aquest tipus de reaccions desprenen gas de diòxid de carboni (CO_2) [eq. 1] si s'utilitza sal de carbonat per a la seva síntesi. Aquest fet provoca que aquestes reaccions es coneguin com a «bombolleig». La seva síntesi sol realitzar-se en una solució on normalment el dissolvent emprat és l'aigua. Un cop acabada la reacció, el dissolvent s'evapora i s'obtenen els cristalls de l'acetat de sodi.

L'escalfador de mans

Una aplicació de l'acetat de sodi és la de les solucions sobresaturades d'acetat de sodi en aigua. Aquestes solucions es preparen dissolent acetat de sodi en aigua calenta i refredant després la solució. A l'hivern s'utilitzen a la vida quotidiana com a escalfadors de mans.

Els escalfadors de mans, objecte que és un present típic i molt popular als països del nord durant l'època de Nadal, aprofiten les característiques de les solucions saturades d'acetat de sodi (Jackson & Dicks, 2012). Els escalfadors de mans d'acetat de sodi es coneixem també com a «gel calent».

La cristallització de l'acetat de sodi es pot utilitzar com un fenomen molt adient per a l'estudi dels conceptes de l'entalpia de cristallització, l'entalpia de Gibbs, els canvis d'estat i els punts de nucleació.



Figura 1. Escalfador de mans d'una solució d'acetat de sodi hipersaturada comprat a la ciutat de Kiel (Alemanya): (a) punt de nucleació, (b) solució saturada i (c) suport.

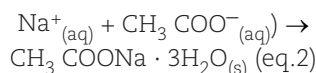
L'escalfador de mans convencional normalment consisteix en un objecte segellat (normalment de plàstic) que conté a dins la solució d'acetat de sodi en aigua (fig. 1). El funcionament d'aquest objecte consisteix en el fet que el seu usuari pot provocar la nucleació gràcies a un disc metàl·lic que ell mateix pot flexionar per induir-la. Aquests discs tenen a la seva superfície petits cristalls d'acetat de sodi que són introduïts a la solució quan aquest es flexiona (fig. 2). Llavors, en activar l'escalfador de mans, es crea el punt de nucleació, la qual cosa provoca la ràpida cristallització,

a una velocitat de 5 mm/s (Sandnes, 2008), i la solució es va tornant opaca a mesura que es produeix la cristallització. La calor després al voltant prové de l'alliberament de l'energia provocada pel procés exotèrmic (Dincer & Rosen, 2002). Un cop cristallitzat tot l'acetat de sodi i finalitzat l'alliberament de calor, es pot tornar a l'estat inicial en forma de solució saturada si s'escalfa a 100 °C durant uns 5 minuts amb aigua bullent. Tots els cristalls es tornen a dissoldre en la solució saturada per l'augment de la solubilitat en aigua (408 g/L a 25 °C), i un cop refredats s'obté

la solució saturada metastable d'acetat de sodi.

La cristal·lització de les solucions sobresaturades permet estudiar la tècnica de recristal·lització, reaccions exotèrmiques, entalpies de cristal·lització i processos espontanis (energia lliure de Gibbs).

L'efecte de la cristal·lització pot ser estudiat pels estudiants al laboratori (en diversos nivells) com a tècnica per a la recristal·lització de productes orgànics sòlids, ja que consisteixen en processos molts similars. En la tècnica de recristal·lització, un sòlid impurificat està dissolt en un solvent en el qual el sòlid és soluble en calent (solució sobresaturada) i insoluble en fred. En el cas que la cristal·lització no sorgeixi, es pot afegir un petit cristall que serveixi com a agent de nucleació o es pot rascar el vidre per iniciar l'aparició dels cristalls de producte pur. El funcionament de l'escalfador de mans d'una dissolució de sòlid a altes temperatures, seguit del refredament, i la nucleació és molt similar. Aquest experiment es pot realitzar amb els alumnes al laboratori. L'assaig es pot fer amb unes proporcions de 30 g d'acetat de sodi trihidratat en 10 mL d'aigua destil·lada amb el material de laboratori adequat en estudis reportats (Ahmad, 2000) [eq. 2].



Activitat experimental

A la part experimental també es pretén relacionar un objecte de la vida quotidiana amb els conceptes teòrics de l'àmbit curricular de la química al batxillerat com l'energia de Gibbs, l'entalpia de reacció, la solubilitat, la calor de reacció i la recristal·lització).

L'alumnat ha de ser capaç de comprendre el funcionament de l'escalfador de mans i la seva aplicació a la vida quotidiana, així com interpretar els fenòmens que es produeixen.

A cada etapa se'ls demana que expliquin què està passant i que ho relacionin amb els conceptes teòrics d'espontaneïtat de la reacció, reaccions àcid-base i calor de reacció. Es demana a l'alumnat que relacioni la part pràctica experimental amb la seqüència d'imatges de la fig. 2.

El mateix procediment, que es fa amb els escalfadors de mans, es fa al laboratori en un tub d'assaig amb una solució d'acetat de sodi i aigua.

Es proposa que l'alumnat treballi en grups de tres o quatre i ha de complir les mesures de seguretat de qualsevol laboratori químic i portar guants, ulleres de seguretat i bata, tot i manipular sals no tòxiques i aigua.

Pel que fa als residus, l'escalfador de mans es pot reutilitzar tants cops com funcioni fins que acabi la seva vida útil. Si es realitza la pràctica amb els reactius convencionals tots es poden abocar a la pica sense cap mena de tractament.

De l'acetat de sodi a la termodinàmica

Respecte a la cristal·lització i la seva relació amb la termodinàmica, un sistema tancat (fig. 3) pot intercanviar energia amb l'entorn mitjançant el treball i la calor. El primer principi de la termodinàmica relaciona la variació d'energia interna (ΔU) d'un sistema amb el treball (W) i la calor (Q) intercanviats amb l'exterior: $\Delta U = Q + W$. El treball (W) depèn directament de la variació de volum del sistema (ΔV): $W = -p \Delta V$; no obstant això, si el volum és constant, podem dir que l'energia interna dependrà directament de la calor: $\Delta U = Q$. Tot i això, moltes reaccions es duen a terme a pressió constant, no a volum constant, i per poder estudiar aquests casos es va definir una nova magnitud anomenada entalpia: $\Delta H = Q$. En la majoria dels casos, els processos químics es duen a terme a pressió constant, per tant podem considerar que quan parlem d'entalpia estaríem parlant de la calor intercanviada pel sistema a la reacció

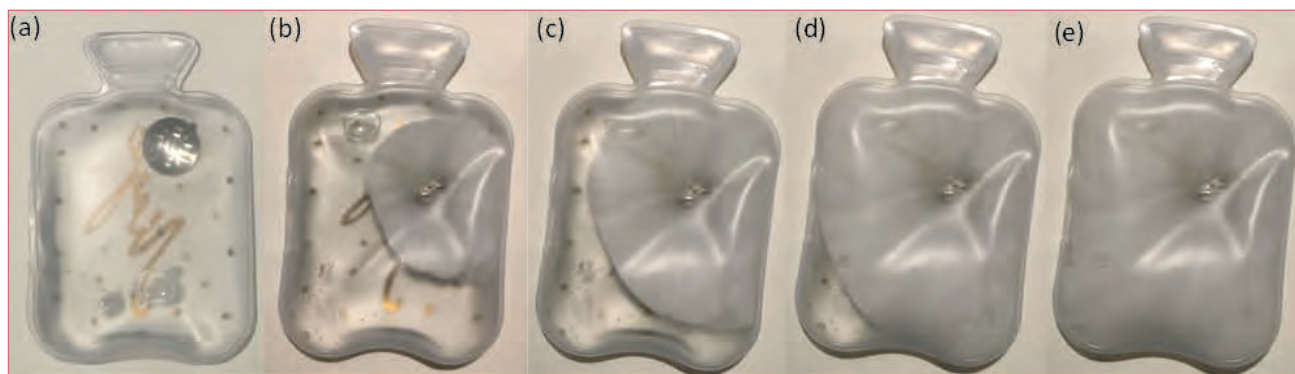


Figura 2. Cristal·lització de la solució sobresaturada d'acetat de sodi en l'escalfador de mans. (a) $t = 0$ s; (b) $t = 1$ s; (c) $t = 3$ s; (d) $t = 5$ s; (e) $t = 7$ s.

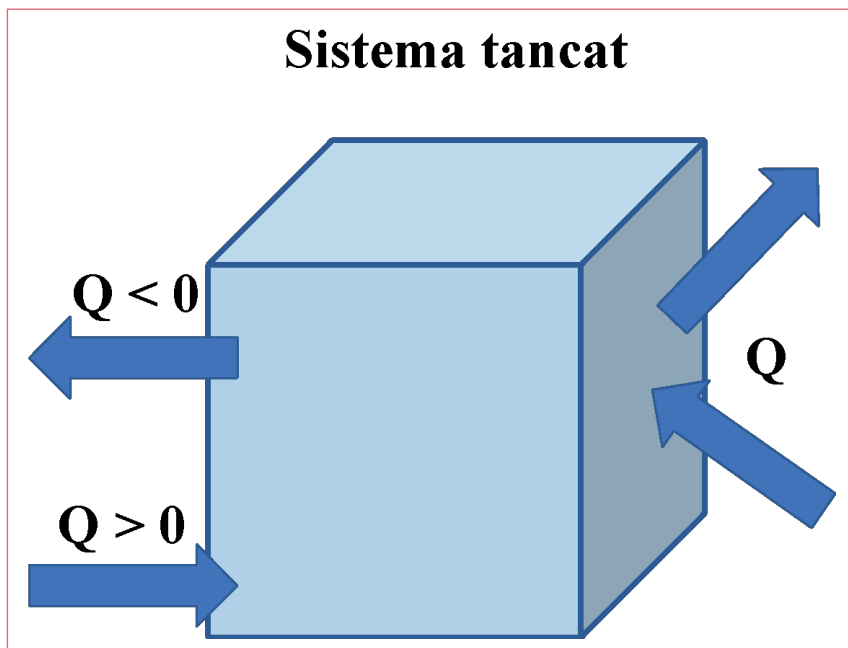


Figura 3. Representació d'un sistema tancat termodinàmic.

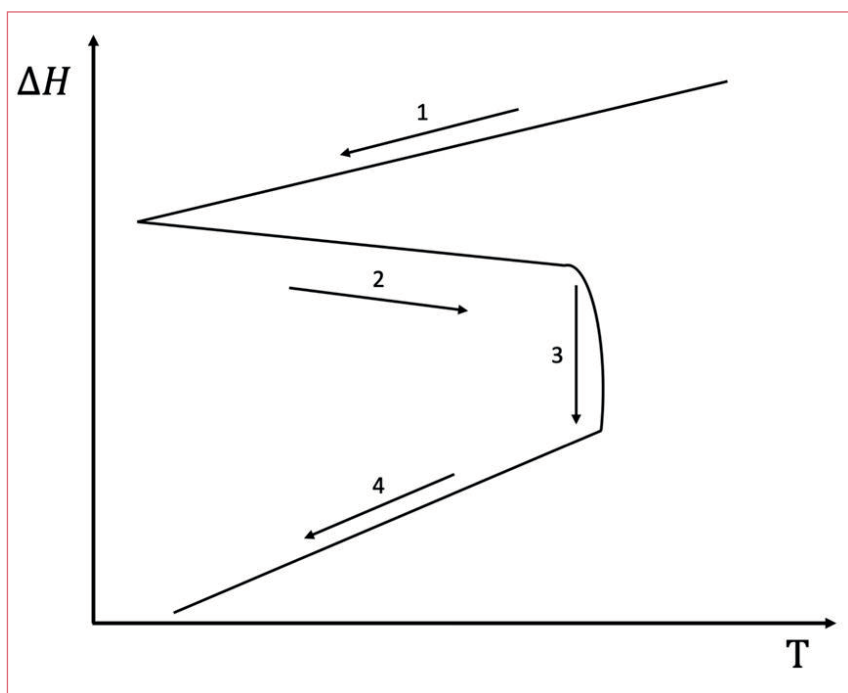


Figura 4. Gràfica entalpia-temperatura del refredament i cristallització de l'acetat de sodi. Les fletxes indiquen el tram de l'experiment: (1) iniciació del refredament, (2) cristallització, (3) alliberament de la calor latent i (4) refredament de la fase sòlida a temperatura ambient.

química. En el cas de valors positius ($Q > 0$) el sistema absorbeix calor, en canvi, per a valors negatius ($Q < 0$) el sistema desprèn calor.

Altres aspectes de la termodinàmica ens permeten explicar l'espontaneïtat de les reaccions químiques. Llavors, hem de buscar explicacions en l'equació de

Gibbs ($\Delta G^0 = \Delta H^0 - T\Delta S^0$) per tal de raonar aquest procés. En el cas de la cristallització, l'entalpia del sistema decreix i aquest efecte és compensat pel canvi d'entalpia. Els valors de l'entalpia (ΔH^0) i de l'entalpia (ΔS^0) perquè es doni el procés espontani de la cristallització han de ser negatius a la temperatura que s'utilitza l'escalfador de mans o la solució saturada a l'aula. En la literatura, trobem valors molts negatius de $\Delta H^0 = -855 \text{ kJ/mol}$ per a la cristallització d'acetat de sodi (McAfee & Jumper, 1991), a diferència de la sal comuna (NaCl) i el clorur de potassi (KCl) en els quals les entalpies de cristallització tenen uns valors de -2 kJ/mol i -14 kJ/mol respectivament (Chmarzynski & Piekarski, 1992). Tot i ser una reacció exotèrmica per a ambdues sals, els valors de ΔH^0 són bastant baixos en comparació amb els valors de NaOAc, fet que indica que la calor desprès durant la cristallització és molt més gran.

Si mesurem la temperatura a la qual arriba el procés de cristallització del NaOAc trobem un valor de $58 \text{ }^\circ\text{C}$; aquest valor no sobta perquè el punt de fusió de l'acetat de sodi trihidratat és de $58 \text{ }^\circ\text{C}$, i això farà que els petits cristalls que s'hagin format anteriorment es fonguin. Aquestes temperatures permeten utilitzar l'escalfador de mans amb total seguretat sense cap perill per a l'usuari.

Si analitzem l'entalpia en funció de la temperatura de tot el procés (fig. 4), des del refredament, la cristallització i fins al refredament de la temperatura, observariem que primerament en el refredament de la solució, per la pèrdua de calor del medi, l'entalpia disminueix segons la capacitat calorífica específica del líquid (1). Seguidament, en un estat de refredament constant, l'entalpia i la temperatura es mantenen constants. En activar

la cristallització, l'entalpia augmenta fins a la temperatura de transició de fase (2). Un cop en aquest punt, la temperatura es manté constant degut a la transició de fase, no obstant, els valors d'entalpia decreixen degut a les pèrdues de calor de l'entorn (3). En finalitzar el procés de solidificació, la temperatura torna a baixar i l'entalpia emmagatzemada decreix a causa de la capacitat calorífica de l'estat sòlid (4).

Un exemple d'aplicació a l'aula

Es vol fabricar un escalfador de mans a l'institut amb una solució concentrada a 25 °C d'una de les dues sals: NaCl i NaOAc.

Quina de les dues solucions és més exotèrmica?

Quina solució utilitzaries per fabricar l'escalfador de mans i per què?

Per esbrinar-ho, l'alumnat hauria de calcular l'entalpia de cristallització (ΔH^0_{cris}) de cada sal.

Dades: NaCl: (ΔS^0_{cris}) = 1280 J/(K·mol); (ΔG^0_{cris}) = -384,14 kJ/mol.

NaOAc: (ΔS^0_{cris}) = -750 J/(K·mol); (ΔG^0_{cris}) = -631,20 kJ/mol.

Equació de l'energia lliure de Gibbs: ($\Delta G^0 = \Delta H^0 - T\Delta S^0$)

Resultats: NaCl: $\Delta H^0_{cris} = -3$ kJ/mol. NaOAc: $\Delta H^0_{cris} = -855$ kJ/mol.

Consideracions finals

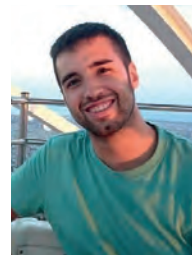
L'acetat de sodi té un gran interès industrial pel seu baix cost i les seves diverses aplicacions en els camps de l'alimentació o com a agent neutralitzador. També és extensament utilitzat en escalfadors de mans. D'altra banda, el seu baix cost pot permetre utilitzar-lo als centres escolars de secundària. La seva baixa perillositat fa que, tant la seva síntesi com la preparació de les solucions saturades, es puguin utilitzar amb l'alumnat als laboratoris dels centres. Aquestes caracterís-

tiques, juntament amb el seu potencial de connexió amb continguts curriculars, el fan una eina educativa molt interessant per treballar de manera experimental conceptes com la recristallització, l'entalpia de reacció o les reaccions exotèrmiques.

Referències

- AHMAD, J. (2000). «Crystallization from a Supersaturated Solution of Sodium Acetate». *Journal of Chemical Education*, vol. 77, núm. 11, p. 1446.
- (2002). «Precipitation of sodium acetate trihydrate from its supersaturated solution». *Asian Journal of Chemistry*, vol. 14, núm. 1, p. 223-226.
- CHMARZYNSKI, A.; PIEKARSKI, H. (1992). «Enthalpies of crystallization of NaCl, KCl, LiCl·H₂O, MgCl₂·6H₂O, CaCl₂·6H₂O and BaCl₂·2H₂O from aqueous solution at 298.15 K». *Journal of Thermal Analysis*, vol. 38, p. 2019-2025.
- DINCER, I.; ROSEN, A. M. (2002). *Thermal Energy Storage: Systems and Applications*. Chichester: John Wiley & Sons.
- HIEGEL, A. G. (1980). «Crystallization of Sodium Acetate». *Journal of Chemical Education*, vol. 57, núm. 2, p. 152.
- JACKSON, D. A.; DICKS, P. A. (2012). «The Five Senses of Christmas Chemistry». *Journal of Chemical Education*, vol. 89, núm. 10, p. 1267-1273.
- MC AFEY, V. L.; JUMPER, F. C. (1991). «The Reusable Heat Pack». *Journal of Chemical Education*, vol. 68, núm. 9, p. 780.
- REED, J. J. (1982). «The NBS Tables of Chemical Thermodynamic Properties: Selected Values for Inorganic and C1 and C2 Organic Substances in SI Units». *Journal of Research of the National Institute of Standards and Technology*, vol. 125.

SANDNES, B. (2008). «The physics and the chemistry of the heat pad». *American Journal of Physics*, vol. 76, núm. 6, p. 546-550.



Aarón Pérez Das Dores

És graduat en química per la Universitat de Barcelona (UB) i va cursar el màster de formació del professorat d'ESO i batxillerat a la Universitat Rovira i Virgili (URV). Actualment treballa en un institut de la ciutat de Tarragona. Ha estat vinculat a l'educació en el lleure.

A/e: aaron.perezd@estudiants.urv.cat



Anna Garriga Font

És graduada en genètica per la Universitat Autònoma de Barcelona i titulada en el màster de formació del professorat d'ESO i batxillerat. Ha estat vinculada al Centre de Recerca per a l'Educació Científica i Matemàtica de la UAB dins del projecte REVIR, interessant-se en la pràctica científica a l'aula i en el foment de la recerca i la investigació entre els joves com a eina educativa. També ha estat relacionada amb la tasca educativa de l'educació en el lleure.

A/e: annagarriga22@gmail.com