

# NOUS MONUMENTS MEGALÍTICS A L'ALT EMPORDÀ I EL ROSSELLÓ ENTRE 1999-2015

Monuments megalítics, neolític mitjà i final, Alt Empordà-Rosselló

**Enric Carreras Josep Tarrús\***

*A la memòria del nostre amic Pere Gay i Fumadó de l'Escala, que tantes vegades ens acompanyà per aquestes serres a la recerca d'un nou monumnet megalític*

*Durante los últimos 17 años se han descubierto 25 nuevos monumentos megalíticos en la Albera, sierra de Rodes y cabo de Creus (Alt Empordà-Rosselló), entre los cuales hay dólmenes, menhires, paradólmenes y cuevas-dolmen. Algunos estaban en áreas bien conocidas (Portadella d'en Massot, Barraca del Rec del Mas Ventós), pero habían quedado inéditos; mientras que otros han aparecido en los límites de esta región megalítica (Can Lleona, grup de Portbou), donde hasta ahora no se conocían dólmenes. Las nuevas campañas de excavación sobre estos monumentos no han sido muchas, pero algunas han aportado datos de gran interés en lo referente a la tipología de los sepulcros (Estanys-III), la presencia de recintos hechos con menhires (Mas Baleta-III) o el hallazgo de materiales antropológicos (Pardals); sin olvidar las realizadas en poblados al aire llibre del neolítico medio y final (Ca n'Isach, Serra del Mas Bonet), que nos permiten saber dónde y cómo vivían sus constructores.*

Monumentos megalíticos, Neolítico medio y final, Alt Empordà-Rosselló

25

*During the last 17 years have been discovered 25 new megalithic monuments in Albera, mountains of Rodes and cape of Creus (Alt Empordà-Rosselló), among which there are dolmens, menhirs, paradolmens and caves-dolmen. Some areas were well known (Portadella d'en Massot, Barraca del Rec del Mas Ventós), but had remained undiscovered; while others have appeared in the boundaries of this megalithic region (Can Lleona, group of Portbou), that until now was free of known dolmens. The new excavations of these monuments were not many, but some have provided interesting data regarding the types of tombs (Estanys-III), the presence of enclosures made with menhirs (Mas Baleta-III) or the discovery of anthropological materials (Pardals); not to forget those builded in open air settlements of the Middle and Late Neolithic (Ca n'Isach, Serra del Mas Bonet), which allowed us to know where and how their builders lived.*

Megalithic Monuments, Middle and Late Neolithic, Alt Empordà-Rosselló

*Pendant les 17 ans derniers ont été découverts 25 nouveaux monuments mégalithiques dans l'Albera, serra de Rodes et cap de Creus (Alt Empordà-Rosselló, d'entre lesquels il y a dolmens, menhirs, paradolmens et grottes-dolmen. Certains étaient dans aires bien connues (Portadella d'en Massot, Barraca del Rec del Mas Ventós), mais ils avaient restés inédits; tandis que d'autres ont apparu dans les limites de cette région mégalithique (Can Lleona, grup de Portbou), où jusqu'à ce moment on ne connaissait pas de dolmens. Il n'y a pas eu beaucoup de nouvelles campagnes de fouille sur ces monuments, mais quelques-unes ont apporté données de grand intérêt pour la typologie des sépulcres (Estanys-III), la présence d'enceintes faits avec menhirs (Mas Baleta-III), ou la trouvaille de matériaux anthropologiques (Pardals); sans oublier les réalisées en villages en plein air du néolithique moyen et final (Ca n'Isach, Serra del Mas Bonet), qui nous permettent de savoir où et comme vivaient leurs bâtisseurs.*

Monuments mégalithiques, Néolithique moyen et final, Alt Empordà-Rosselló

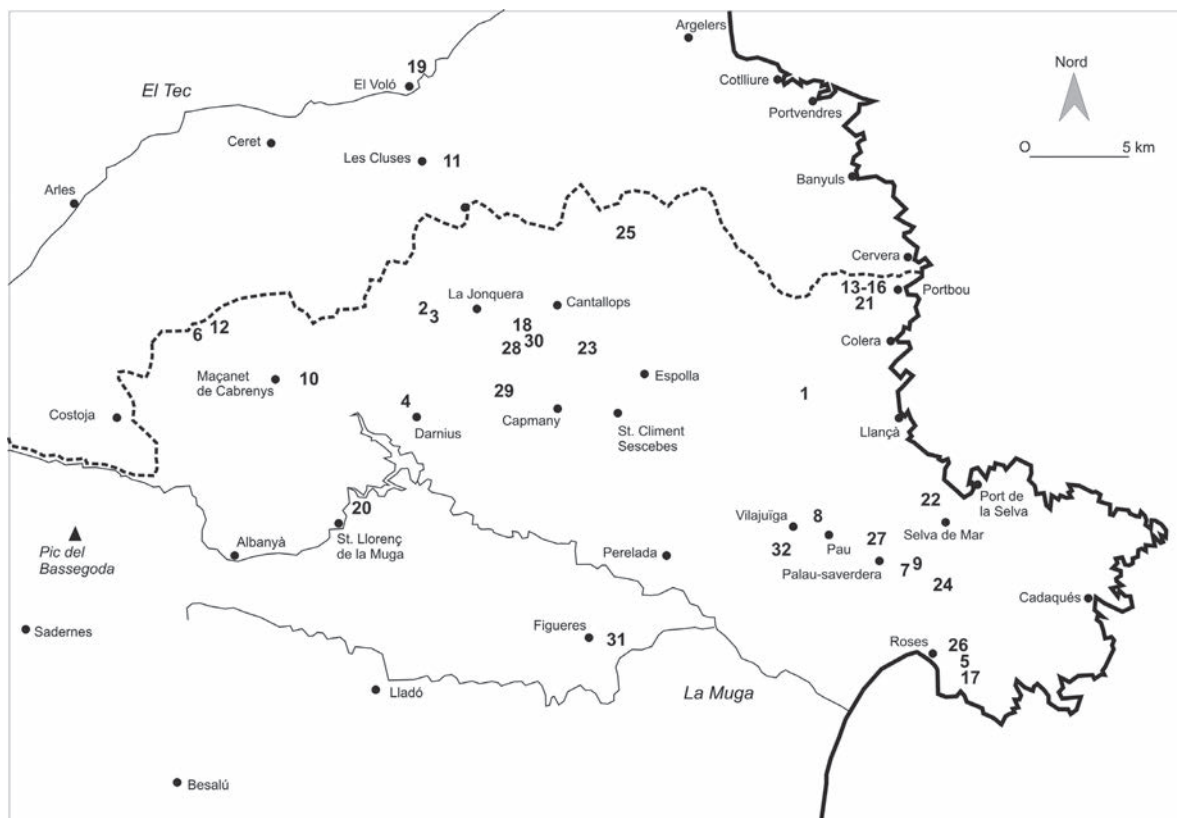
\* GESEART (Grup Empordanès de Salvaguarda i Estudi de l'Arquitectura Rural i Tradicional)

## INTRODUCCIÓ

D'ençà de la publicació de la tesi d'un de nosaltres (Tarrús 2002), que aportava tota la informació recollida fins a inicis de l'any 1999, s'han descobert o redescobert 25 monuments megalítics més a l'Albera, serra de Rodes i cap de Creus, la zona en què es va centrar aquest estudi, a cavall entre el Rosselló i l'Alt Empordà. Alguns d'aquests monuments ja eren citats, com el de la Febrosa-II de Palau-saverdera (Macau 1934) o ressenyats com el del Barranc de Vilajuïga (Pericot 1943), però no s'havien trobat o retrobat des de feia 70 anys. Els altres s'han descobert aquests darrers 17 anys gràcies a la dedicació de moltes persones, algunes d'elles col·laboradores del Gesart. En total es tracta de 16 dòlmens, de 7 menhirs (alguns més segurs que altres), d'una nova cova-dolmen i d'un paradolmen (Fig. 1).

D'aquests 25 monuments en farem un estudi detallat de la seva situació, història, arquitectura i, si fos el cas, dels materials arqueològics recuperats i de les datacions per C-14 obtingudes en les excavacions recents. De totes maneres, només adjuntarem la planimetria dels monuments inèdits, és a dir, dels no publicats encara o que només compten amb una primera notícia. Aquests darrers són 15 en total.

En aquesta ocasió no esmentarem les roques amb gravats o inscultures descobertes durant aquest mateix període, especialment entre 2009-2011, perquè seran objecte d'un altre treball. Malgrat el problema sempre vigent de la seva antiguitat, algunes d'elles són realment interessants, com la Pedra del Mas Polità del Port de la Selva (amb un antropomorf) o les Pedres de Comes Tortes de Vilajuïga, del Coll d'Abella de Vilamaniscle i del Rec de les Clavegueres de Rabós d'Empordà amb



**Figura 1.** Situació dels monuments megalítics descoberts o estudiats entre 1999-2015 (mapa fet a partir d'un original de Pierre Gensane i Mauricette Vilaseque, publicat a AADD 2000).

1: dolmen del Puig del Llop-II; 2: dolmen dels Planers de la Serafina; 3: menhir dels Planers de la Serafina; 4: dolmen dels Pardals; 5: cova-dolmen dels Sinyols; 6: menhir del Coll de la Dona Morta; 7: dolmen de la Febrosa-II; 8: dolmen dels Barranc de Vilajuïga; 9: paradolmen dels Sinyols; 10: dolmen de Can Lleona; 11: dolmen del Puig de les Saleres; 12: megàlit de les Collades; 13: dolmen del Pic de l'Àguila-I; 14: dolmen de la Font del Ginebró; 15: dolmen del Pla de Ras; 16: menhir de la Font de Taravaus; 17: menhir de Can Marès; 18: menhir del Puig de la Llosa; 19: dolmen del Senyal; 20: menhir de la Vinya Vella; 21: dolmen del Pic de l'Àguila-II; 22: menhir de Santa Helena; 23: dolmen de la Portadella d'en Massot; 24: dolmen de la Barraca del Rec del Mas Ventós; 25: dolmen del Mas Gamarús; 26: dolmen del Llit de la Generala; 27: poblat neolític de Ca n'Isach; 28: dolmen dels Estanys-III; 29: poblat neolític del Camí dels Banys de la Mercè; 30: recinte megalític del Mas Baleta-III; 31: poblat neolític de la Serra del Mas Bonet; 32: cista amb túmul de la Vinya d'en Berta.

cassoletes, reguerons i antropomorfs cruciformes (Armangué 2015).

Tampoc no inclourem alguns megàlits dubtosos o clarament falsos, sobretot menhirs, que alguns autors han donat per bons darrerament. Entre aquests darrers hi hauria: el falsos menhirs de la Casa Cremada-III (Roses), d'en Poet (Palau-saverdera) i de l'Orlina (Rabós d'Empordà); els falsos dòlmens del Puig de la Farella I-II (Portbou) i la cista del Coll de la Farella (Portbou), que no s'ha de confondre amb el conegut dolmen del Coll de la Farella (Portbou); i els suposats paradòlmens d'en Poet-I i II (Palau-saverdera).

No ens cansarem mai de dir que tots els menhirs s'han de posar en quarantena, fora que presentin trets morfològics clars (forma, gravats), hagin estat citats des de molt antic, o bé estiguin a prop d'algun sepulcre o d'un poblat prehistòric (Carreras/Tarrús/Gay 2005). Està clar que la millor prova serà sempre la seva excavació: uns simples fragments de ceràmica a mà o uns pocs estris de sílex poden assegurar-nos que es tracta d'una pedra dreta prehistòrica i no d'una fita altmedieval o del muntant d'una porta oberta en una feixa de vinya d'època moderna. En molts casos, però, la sospita sobre la seva antiguitat serà irresoluble (Tarrús 2011).

Val la pena parlar també de les excavacions recents en aquest mateix territori de l'Albera, serra de Rodes i cap de Creus, entre el Rosselló i l'Alt Empordà, que han afectat el coneixement del megalitisme d'aquesta regió. En especial, cal esmentar la reexcavació entre 2002-2003 de Ca n'Isach de Palau-saverdera, un poblat amb nivells del neolític mitjà i final; i la dels nous poblats, també amb nivells del neolític mitjà i final, de la Serra del Mas Bonet de Vilafant (Rosillo *et al.* 2010a i b; Rosillo *et al.* 2013) i del Camí dels Banys de la Mercè de Capmany (Rosillo *et al.* 2013).

Aquests poblats neolítics de l'Alt Empordà, que coincideixen amb el fenomen megalític, són, sens dubte, una de les grans novetats dels darrers anys, juntament amb altres jaciments com el dolmen dels Pardals de Darnius, amb materials arqueològics i antropològics del neolític mitjà-final (Baulenas/Heras/Colomer 2006); i els recintes megalítics del Mas Baleta-III (Tarrús *et al.* 2012).

Tindrem, igualment, especial cura en citar tota la bibliografia apareguda entre 1999-2015 sobre megalitisme, llevat de la referent als gravats, d'aquesta zona megalítica de Albera, serra de Rodes, cap de Creus. De totes maneres, cal recordar que una bibliografia exhaustiva del megalitisme de la Catalunya Nord, i també, per tant de l'Albera francesa, ja ha estat publicada recentment (Abelanet 2011; Carreras/Tarrús 2013), per la qual cosa no hi insistirem massa.

## ELS DARRERS DESCOBRIMENTS

### 1. DOLMEN DEL PUIG DEL LLOP-II (LLANÇÀ)

#### SITUACIÓ

Es troba situat en un petit planell a la part superior del vessant de ponent del puig del Llop, que davalla vers els fondals on hi hagué l'antic nucli altmedieval de Clerzell (Carxell). És al terme municipal de Llançà (Alt Empordà). Segons les dades extretes d'un GPS (UTM) la seva altitud és de 420±10 m s.n.m. i les seves coordenades geogràfiques les següents: (ETRS89) x=508502 m i y=4692258 m / (ED-50) x= 508506 m i y= 4692462 m.

#### HISTÒRIA

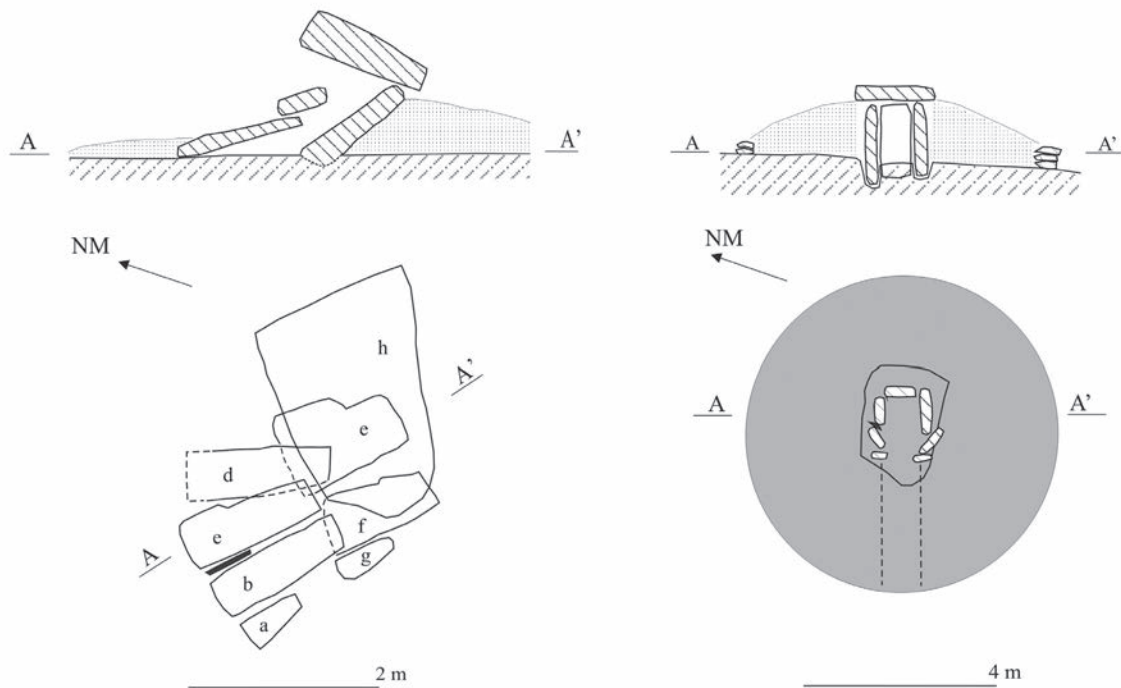
Aquest dolmen va ser descobert pel company Remigi Serra González de Palamós el 7 de març de 1999 durant una excursió per aquesta zona. Posteriorment, ha estat visitat per nosaltres el 17/5/1999, 20/3/2000 i 16/11/2004. Ha estat objecte de diverses notícies (Carreras *et al.* 1999; Carreras/Gay/Tarrús 2000a; Tarrús 2002) i també va ser inclòs en una ruta megalítica del Centre Excursionista d'Olot (Carreras/Tarrús 2003). No ha estat mai excavat per cap arqueòleg. El dolmen està actualment plegat de nord a sud, però conserva totes les seves lloses, inclosa la coberta, i el túmul. Ha estat referenciat també en una guia recent del megalitisme de l'Alt Empordà (Armangué 2015).

#### DESCRIPCIÓ ARQUITECTÒNICA

Es tracta d'un sepulcre de corredor de cambra trapezoïdal curta, fet de pissarra ferruginosa i bastit en un replà planer prop del cim. L'entrada de la cambra és orientada a 255°±5° sud-oest. L'interior de la cambra feia, aproximadament: 2,10 m de longitud, 0,80 m d'amplada i 1,25 m d'alçada. Conserva els dos muntants, que estrenyien l'entrada, dues lloses laterals per banda i la capçalera. La coberta, sencera al seu damunt, feia 2,40 m de llarg, 1,75 m d'ample i 0,20 m de gruix. No es conserven restes visibles del corredor. El túmul, de pedres i terra, és de tendència circular i feia uns 6,5 m de diàmetre. S'hi observaven grans blocs ajaguts al perímetre del quadrant sud, que indicarien un peristàtil ben format amb murs de pedra seca (Fig. 2).

#### CRONOLOGIA

No comptem amb materials arqueològics, però per la seva arquitectura, un sepulcre de corredor de cambra trapezoïdal, podem deduir que pertany a la segona fase dels sepulcres de corredor de l'Alt Empordà-Rosselló, vers la meitat del IV mil·lenni cal aC.



**Figura 2.** Planta i alçats (20/3/2000) de la cambra del dolmen del Puig del Llop-II (Llançà) i restitució de la planta original.

28

## 2. DOLMEN DELS PLANERS DE LA SERAFINA (LA JONQUERA)

### SITUACIÓ

Queda a l'oest de l'autopista, davant de la Jonquera, en una zona planera, una sureda actualment força bruta després del darrer incendi del 2012, en el paratge dels Planers de la Serafina, que li dona el nom. És al municipi de la Jonquera, arran de la divisòria entre aquest terme i el d'Agullana (Alt Empordà). Segons les dades extretes d'un GPS (UTM) la seva altitud és de  $242 \pm 10$  m s.n.m. i les seves coordenades geogràfiques les següents: (ETRS89)  $x=487834$  m i  $y=4697208$  m / (ED-50)  $x=487928$  m i  $y=4697413$  m.

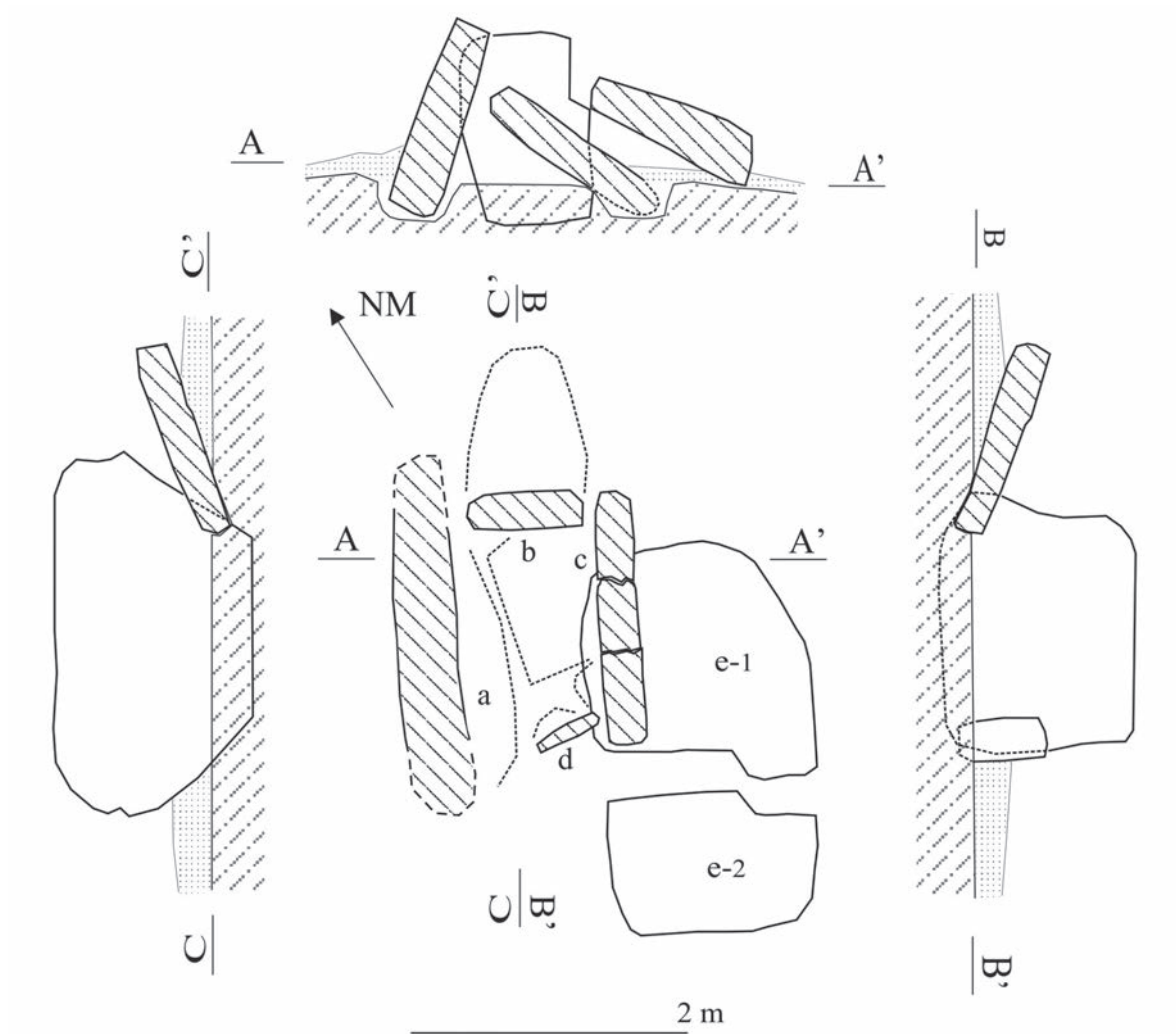
### HISTÒRIA

Aquest dolmen va ser descobert per Xavier Martí Budó l'abril de 1999 i poc després va ser visitat per nosaltres el 15 de juny del mateix any. Més endavant el vàrem visitar el 22/10/2012, el 24/11/2013, amb motiu d'una excursió amb el Centre Excursionista d'Olot, i finalment el 17/9/2015. Ha estat objecte de diverses notícies (Carreras/Gay/Tarrús 2000a; Tarrús 2002) i també va ser

inclòs en una ruta megalítica del Centre Excursionista d'Olot (Carreras/Tarrús 2013c). No ha estat mai excavat per cap arqueòleg. El dolmen està actualment plegat pel costat dret, però conserva gairebé totes les lloses originals, inclosa la coberta i el túmul. Ha estat referenciat també en una guia recent del megalitisme de l'Alt Empordà (Armangué 2015).

### DESCRIPCIÓ ARQUITECTÒNICA

Sembla que es tractaria d'un sepulcre de corredor evolucionat o galeria catalana, amb una cambra rectangular, fet de granit i bastit en una zona planera al mig d'una sureda. L'entrada de la cambra és orientada a  $210^\circ \pm 5^\circ$  sud-oest. L'interior de la cambra feia, aproximadament: 2 m de longitud, 1 m d'amplada i 1,10 m d'alçada. Conserva el muntant dret, dels dos que estrenyen l'entrada, dues lloses laterals per banda i la capçalera, tombada enrere sobre el túmul. La coberta, trencada en dos trossos, està desplaçada sobre la llosa lateral dreta i feia originalment 2,38 m de llarg, 1,55 m d'ample i 0,48 m de gruix. No es conserven restes visibles del corredor. El túmul, de pedres i terra, és de tendència circular i feia uns 9,5 m de diàmetre. Està molt ben conservat i s'hi observen restes del mur de pedra seca que resseguia el seu perímetre extern (Fig. 3).



**Figura 3.** Planta i alçats (15/6/1999) de la cambra del dolmen dels Planers de la Serafina (la Jonquera).

#### CRONOLOGIA

No comptem amb materials arqueològics, però per la seva arquitectura, un sepulcre de corredor evolucionat o galeria catalana, podem deduir que pertany a la quarta fase dels sepulcres de corredor de l'Alt Empordà-Rosselló, a inicis del III mil·lenni cal aC.

#### 3. MENHIR DELS PLANERS DE LA SERAFINA (LA JONQUERA)

##### SITUACIÓ

És 22 m al sud del dolmen del mateix nom, just abans d'un marge d'uns 70 cm. És al municipi de la Jonquera, a tocar de la divisòria termenal amb el d'Agullana (Alt Empordà). Segons les dades extretes d'un GPS (UTM) la seva altitud és de  $238 \pm 10$  m s.n.m. i les seves coorde-

nades geogràfiques les següents: (ETRS89)  $x= 487830$  m i  $y=4697187$  m / (ED-50)  $x= 487924$  m i  $y= 4697392$  m.

##### HISTÒRIA

Aquest probable menhir va ser identificat pel Gesart (E.Carreras, P.Gay, J.Tarrús), en companyia de Martine Camiade i de Jean-Pierre Lacombe, el 15 de juny de 1999. Al seu costat hi vàrem observar en superfície un fragment (una base aplanada) de ceràmica a mà prehistòrica. Més endavant el vàrem visitar el 22/10/2012, el 24/11/2013, amb motiu d'una excursió amb el Centre Excursionista d'Olot, i finalment el 17/9/2015. Va restar pràcticament inèdit fins que va ser inclòs en una ruta megalítica del Centre Excursionista d'Olot (Carreras/Tarrús 2013c). No ha estat mai excavat per cap arqueòleg. Ha estat referenciat també en una guia recent del megalitisme de l'Alt Empordà (Armangué 2015).



DESCRIPCIÓ ARQUITECTÒNICA

Es tractaria d'un menhir en forma d'estela, fet de granit, que és a tocar, al sud, del dolmen del mateix nom. Aquesta proximitat i la troballa d'un fragment de ceràmica a mà davant seu fa que sigui versemblant considerar-lo un menhir prehistòric. Està una mica tombat enrere i trencat per l'extrem superior. La seva part visible fa 1,60 m d'alçada, 1 m d'amplada i 0,40 m de gruix. A jutjar pel desnivell de 70 cm que té just al costat, la seva alçada original devia superar els 2,30 m. La seva cara sud s'orienta entre 80° nord-est i 260° sud-oest. No s'han observat al seu voltant restes de cap estructura circumdant, però sí alguna resta arqueològica com ja hem indicat (Fig. 4).

CRONOLOGIA

Per tot el que hem explicat podem deduir que es tracta d'un menhir prehistòric, relacionat amb el dolmen dels Planers de la Serafina, una possible galeria catalana.

Caldria, doncs, situar el seu aixecament a inicis del III mil·lenni cal aC.

4. DOLMEN DELS PARDALS (DARNIUS)

SITUACIÓ

Es troba a uns 100 m al nord del mas dels Pardals, del qual pren el nom, enmig d'un alzinar, que és al puig del Portell, en una zona planera. Pertany al municipi de Darnius (Alt Empordà). Segons les dades extretes d'un GPS (UTM) la seva altitud és de 476 ±10 m s.n.m. i les seves coordenades geogràfiques les següents (ETRS89) x=483925 m i y=4693185 m/ (ED-50) x= 484019 m i y= 4693390 m.

HISTÒRIA

Aquest dolmen va ser descobert durant la primera setmana de novembre de 1999 per Jaume Vergés,

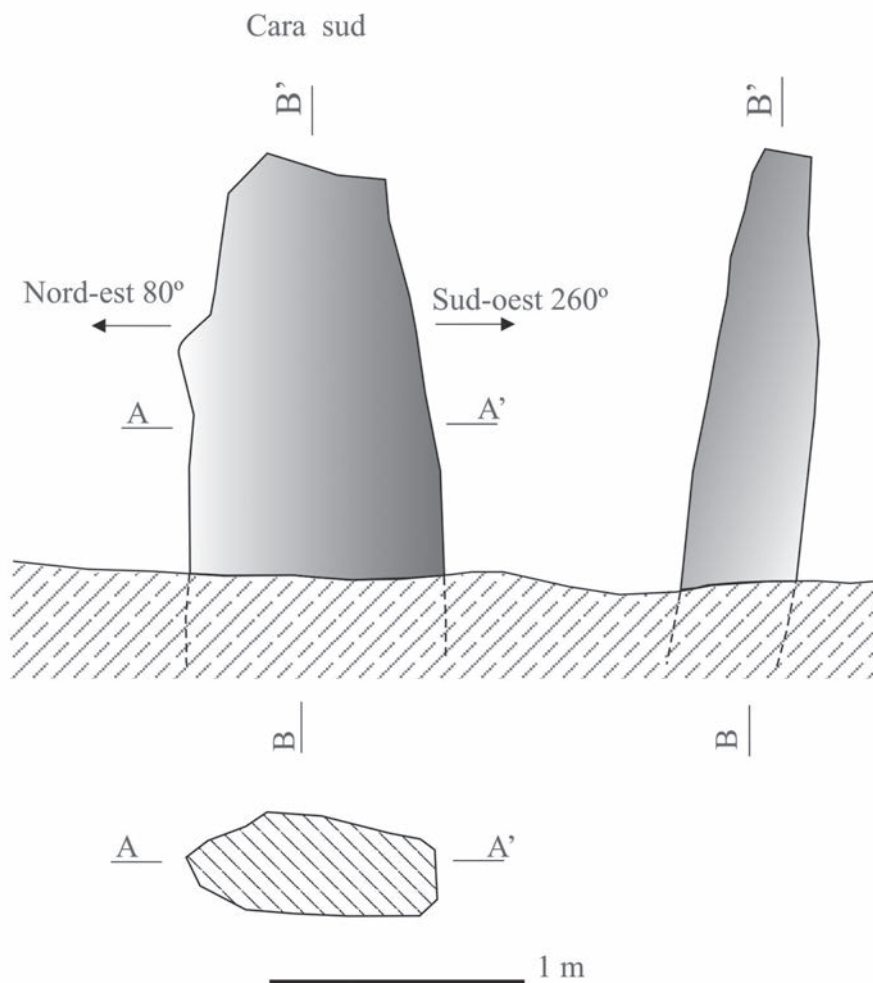


Figura 4. Alçat i secció (15/6/1999) del menhir dels Planers de la Serafina (la Jonquera).

un llenyataire que treballava en una tala selectiva d'alzines a compte de la finca de Can Guilló i Pardals de Darnius. Va ser identificat com a tal per Assumpció Heras, arqueòloga i propietària del bosc on està situat. Ella mateixa ens va avisar poc després i hi vàrem anar per primer cop el 27 de novembre de 1999. Més endavant, el 31/1/2000, en vàrem fer una fitxa i vàrem dibuixar les seves restes per tal d'incorporar-lo al nostre estudi sobre el megalitisme de l'Alt Empordà-Rosselló. Posteriorment, l'hem revisitat els dies 25/5/2003, el 26/7/2004, durant la campanya d'excavació d'aquell estiu, i també el 20/9/2004, 19/9/2005 i 7/10/2010.

Durant els anys 2003, 2004 i 2006 s'hi varen realitzar tres campanyes d'excavació, dirigides per Assumpció Heras, Assumpció Colomer i Ariadna Baulenas, en les quals es va excavar la cambra i el túmul del sepulcre. Més tard, l'any 2010, es va procedir a la seva restauració per part del mateix equip. L'excavació va permetre estudiar bé la seva cambra i el túmul, però no es varen trobar restes clares del corredor, segurament fet amb murs de pedra seca, que hi devia haver al seu davant, a jutjar per la seva tipologia: un sepulcre de corredor amb cambra poligonal. Personalment, opinem que el passadís existia originalment, però la seva reutilització posterior, fins a l'edat del bronze final i món ibèric, devia fer malbé aquesta estructura.

Aquest probable corredor seria inútil per als reutilitzadors de l'edat del bronze inicial i final, que devien enterrar directament a la cambra des del cim del túmul; i encara més per als ibèrics que hi deixaren un fragment d'una àmfora de tipus púnic. Tenim diversos exemples de la inutilització d'aquests corredors a l'Alt Empordà, a partir del calcolític recent Campaniforme (2700-2200 aC), com és el cas del sepulcre de corredor del Barranc d'Espolla, on es va poder observar el forat d'accés directe a la cavitat funerària, practicat a la banda dreta del passadís, arran de la cambra.

L'excavació va permetre també recuperar importants materials arqueològics i algunes restes humanes (almenys de 2 infants i 1 adult) dels cadàvers dipositats al sepulcre, cosa molt poc usual a l'Alt Empordà i que referma el dolmen dels Pardals com un monument poc visitat pels violadors de tombes de l'edat mitjana i moderna. D'entre els materials arqueològics, procedents dels aixovars funerals o de les ofrenes posteriors, val la pena destacar diversos fragments ceràmics que ens situen entre el neolític mitjà i el final (IV mil·lenni aC); així com altres peces que se situen entre el bronze inicial (principis del II mil·lenni aC) i el bronze final (inicis del I mil·lenni aC). D'aquests darrers vasos, una urna i la seva tapadora varen ser trobats allà on hi hauria d'haver l'entrada del corredor.

Una arracada semicircular de bronze, trobada al garbell, podria acompanyar aquest conjunt del final de l'edat

del bronze o bé ser ja d'època ibèrica. De més interès encara són els estris de sílex grisós (un trapezi, dues laminetes) i les denes discoïdals de collaret d'esteatita, dues d'elles de mida gran (una d'11 m de diàmetre) i 20 més de mida petita ( $\pm 7$  mm de diàmetre), que ens tornen a situar en un ambient precampaniforme, propi del neolític mitjà-final. El dolmen dels Pardals ha estat objecte de diverses notícies prèvies a la seva excavació (Carreras/Gay/Tarrús 2000a; Tarrús 2002) i també diversos informes o articles sobre la seva excavació i els resultats obtinguts (Heras/Colomer, 2004; Baulenas/Heras/Colomer 2006; Baulenas/Heras 2007). Ha estat referenciat també en una guia recent del megalitisme de l'Alt Empordà (Armangué 2015).

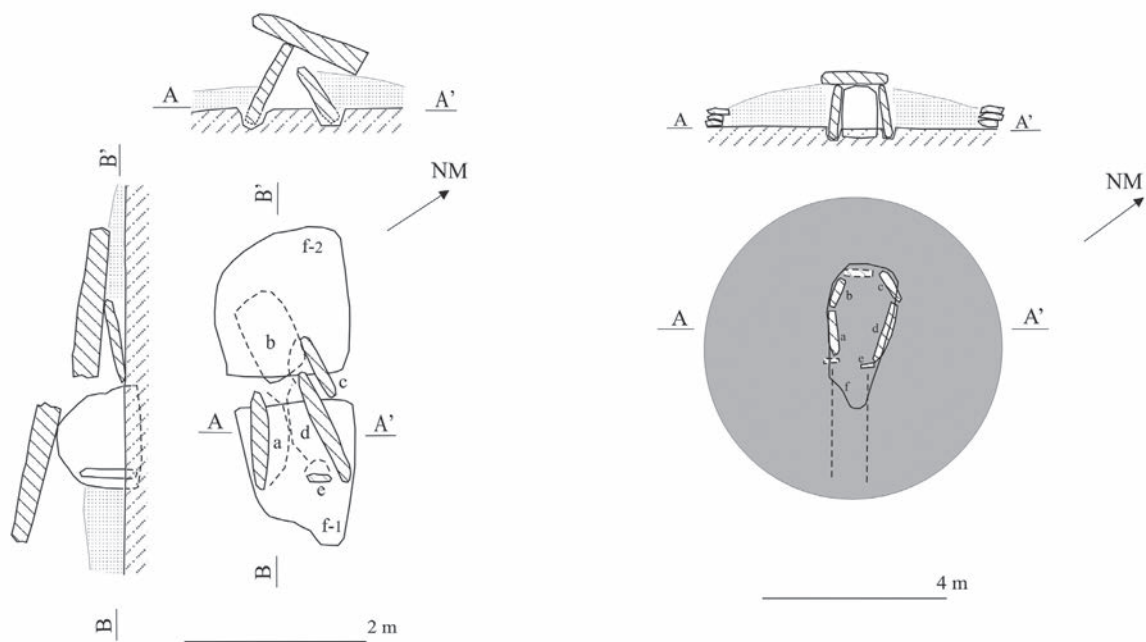
#### DESCRIPCIÓ ARQUITECTÒNICA

Es tracta d'un sepulcre de corredor amb cambra poligonal o subcircular, fet de granit, i bastit en una zona planera, al mig d'un alzinar. L'entrada de la cambra és orientada a  $125^{\circ}\pm 5^{\circ}$  sud-est. L'interior de la cambra feia aproximadament: 2 m de longitud, 1 m d'amplada i 1 m d'alçada. Conserva els dos muntants, que estrenyien l'entrada, dues lloses laterals per banda, encavalcades entre elles, i diversos fragments de la capçalera. La coberta estava trencada en dos trossos i un d'ells quedava desplaçat sobre el túmul, tapant el segon lateral esquerre i els trossos de la capçalera (Fig. 5).

La coberta, presenta un bec frontal que li dóna una forma antropomorfa, cosa que ja havíem observat en altres dòlmens de la mateixa arquitectura (sepulcre de corredor amb cambra poligonal) i antiguitat (Can Puig de Darnius i Estanys-II de la Jonquera). Segurament hi complia funcions apotropaiques, de defensa dels difunts allí enterrats, com les esteles (cova-dolmen de la Riera Quarantena-II de Roses) o la llosa del corredor del dolmen de la Banya de Saus (la Jonquera). Originalment, feia 3,15 m de llarg, 1,5 m d'ample i 0,35 m de gruix. Ja hem esmentat que durant l'excavació no es varen trobar evidències segures del passadís d'accés, segurament inutilitzat pels darrers reutilitzadors del sepulcre durant l'edat del bronze. El túmul, de pedres i terra, és de tendència circular i feia uns 6,5 m de diàmetre. Està molt ben conservat i s'hi observen restes del mur de pedra seca que resseguia el seu perímetre extern.

#### CRONOLOGIA

Els materials arqueològics d'aquest dolmen ens situen el seu ús sepulcral entre el neolític mitjà-final (IV mil·lenni aC) i l'edat del bronze final (inicis I mil·lenni aC). Per la seva arquitectura, un sepulcre de corredor amb cambra poligonal, podem deduir que pertany a la primera fase dels sepulcres de corredor de l'Alt Empordà-Rosselló, és a dir, a la primera meitat del IV mil·lenni cal aC.



**Figura 5.** Planta i alçats (31/1/2000) de la cambra del dolmen dels Pardals i restitució de la planta original, abans de la seva excavació (Darnius).

## 5. COVA-DOLMEN DE LA RIERA QUARENTENA-II (ROSES)

### SITUACIÓ

Es troba en una plataforma de la part alta del marge esquerre de la riera Quarantena, prop del Pla de les Gates, on neix aquesta riera, al costat sud del cap de Creus, dins del terme municipal de Roses (Alt Empordà). És a uns 50 m al sud-est de l'altra cova-dolmen d'aquest grup sepulcral, la Riera Quarantena-I (Carreras *et al.*, 2000-B). Segons les dades extretes d'un GPS (UTM) la seva altitud és de  $236 \pm 10$  m s.n.m. i les seves coordenades geogràfiques les següents: (ETRS89)  $x=516862$  m i  $y=4678816$  m/ (ED-50)  $x= 516956$  m i  $y= 4679021$  m.

### HISTÒRIA

Aquesta nova cova-dolmen va ser descoberta per Carles Pàramo Barberà, Esteve Martínez i Carles Pàramo Ponsetí el 23 de març de 1999, mentre inspeccionaven aquesta zona. Posteriorment, fou visitada el 15 d'abril de 1999 i el 28 de febrer de 2000 per diversos membres del Gesearth (Enric Carreras, Pere Gay i Josep Tarrús), que confirmaren el seu interès com a monument prehistòric. Entre el 27 de març i el 8 de maig de l'any 2000, durant els caps de setmana, va ser excavada per membres i col·laboradors del Gesearth (Enric Carreras,

Àngels Custoja, Pere Gay, Paula Santamaria i Josep Tarrús). El dia 17 d'abril del 2000 vàrem rebre l'ajuda de personal del Parc Natural de l'Albera (Jaume Justafre, Ramon Pujol, David Vergés, Toni Rodríguez i Joan Pont), encapçalats pel seu director d'aleshores Sebastià Delclòs. Gràcies a ells va ser fàcil aixecar i posar al seu lloc, amb un tràctel, la segona llosa de la banda esquerra del corredor megalític, que estava tombada transversalment dins seu.

Els treballs varen consistir en l'excavació completa de la cambra i del seu davant, on hi havia les lloses del corredor, una estela-menhir tombada, les restes del túmul i un terraplè frontal (Tarrús 2002; Tarrús *et al.* 2002; Tarrús *et al.* 2016). A l'interior de la cavitat funerària només es varen recuperar uns pocs fragments de ceràmica a mà llisa, un d'ells amb l'empremta d'un cordó llis, potser de l'etapa d'enterraments originals del neolític final-calcolític; i dos fragments d'una possible tapadora amb acanalats interns del bronze final. Una vegada acabada l'excavació es va procedir a la restauració d'aquest sepulcre: es varen refer els dos murs de pedra seca que empeticien l'entrada de la cambra funerària; al corredor es va posar dempeus la segona llosa de la banda esquerra i es varen reforçar les restes dels murs de pedra seca de les dues bandes; i finalment, es varen reforçar les dues bandes del túmul, a tocar les parets de la cambra. També es va reforçar la part alta del mur de pedra seca del terraplè frontal.



Posteriorment, ha estat visitat per nosaltres diverses vegades, en el curs d'excursions diürnes (21/3/2005, 20/11/2005, 8/11/2008) i nocturnes (6/3/2004). També va ser inclosa en una ruta megalítica del Centre Excursionista d'Olot (Carreras/Tarrús 2005) i ha estat referenciat també en una guia recent del megalitisme de l'Alt Empordà ( Armangué 2015).

#### DESCRIPCIÓ ARQUITECTÒNICA

Es tracta d'una cova-dolmen que aprofita una cavitat, formada per fractura en la roca local de gneis. La cambra queda tancada amb l'ajuda de parets de pedra seca, a banda i banda de l'entrada, davant la qual s'obre un corredor megalític, format per tres lloses clavades i murs de pedra seca. A la dreta de l'entrada hi havia una estela-menhir de forma antropomorfa, que devia complir funcions apotropaicas o de defensa dels difunts allí enterrats (Fig. 6). A cada costat del corredor un túmul frontal de pedres i terra servia per enfortir i completar l'aspecte megalític d'aquesta cova-dolmen, igual que veïem a la cova-dolmen de Riera Quarantena-I (Tarrús 2002).

L'entrada de la cambra és orientada a  $270^{\circ}\pm 5^{\circ}$  sud-oest. Les seves dimensions internes són: 3 m de longitud, 3,6 m d'amplada i 1,8 m d'alçada. El passadís, axial a l'eix de la cambra, feia 1,8 m de longitud per 0,90/0,70 m d'amplada i amb una alçada màxima de 1,37 m. El terraplè frontal estava format per una paret de pedra seca, inclinada uns  $30^{\circ}$  en talús, amb un mínim de 9-10 filades de lloses i blocs de gneis i de quars, de les quals se'n conserven 6 d'originals. Feia, aproximadament, 1,60 m d'alçada, per 4 m d'amplada i una allargada –seguint el talús– d'1,80 m.

#### CRONOLOGIA

Els escassos materials arqueològics que ha proporcionat aquesta cova-dolmen ens parlen d'un moment primari d'ús sepulcral durant el neolític final-calcolític (inicis del III mil·lenni aC) i una reutilització funerària tardana durant l'edat del bronze final (inicis I mil·lenni aC). La seva arquitectura, una cova-dolmen, amb corredor d'accés i túmul frontal, s'adiu bé amb aquesta cronologia per a la seva construcció, el moment àlgid del megalitisme de l'Alt Empordà-Rosselló.



**Figura 6.** La cova-dolmen de la Riera Quarantena-II (Roses), després de la seva restauració (22/3/2005).

## 6. MENHIR DEL COLL DE LA DONA MORTA (MAÇANET DE CABRENYS/MONTALBÀ DE L'ESGLÉSIA)

### SITUACIÓ

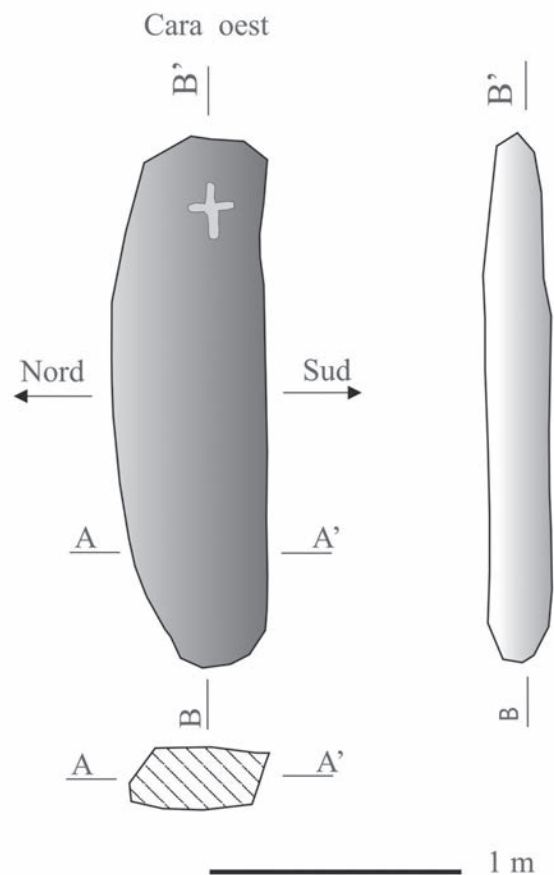
El coll de la Dona Morta (1.080 m s.n.m.), on és el menhir, es troba entre el pic de les Collades (1.298 m s.n.m.), que és el cim més occidental del Roc de Fraussa (1.421 m s.n.m.), i el coll Perillós (1.112 m s.n.m.), que queda encara més a ponent. Queda en la mateixa cresta pirinenca i, per tant, entre Maçanet de Cabrenys i Montalbà de l'Església, un antic poble del Vallespir que va ser annexat l'any 1962 al municipi francès dels Banys d'Arlés i Paladà. Segons les dades extretes d'un GPS (UTM) la seva altitud és de 1.083 m±10 m s.n.m. i les seves coordenades geogràfiques les següents: (ETRS89) x=474982 m i y=4695242/ (ED-50) x= 475076 m i y= 4695447 m.

### HISTÒRIA

Jean Abélanet, l'any 1999, ja havia assenyalat que al coll de la Dona Morta hi havia "una gran roca plana, en forma de taüt, amb una petita creu gravada". Aquesta tomba se suposava que havia de ser la de "la incrèdula Martina", a què es referia una interessant llegenda (Abélanet 1999). Va ser, però, l'1 d'abril de l'any 2000, mentre prospeccionaven la zona, quan Josep Agustí (Centre Excursionista d'Olot) i Enric Carreras (Gesart) varen identificar aquesta roca com un possible menhir, cristianitzat posteriorment amb la creu incisa (Carreras *et al.* 2000a; Carreras/Tarrús 2008b). Més endavant, vàrem visitar aquesta Pedra Dreta el 16/5/2000, el 22/4/2002, l'1/6/2003, el 25/3/2003 i el 26/11/2012. N'hem tornat a parlar en un text de síntesi del megalitisme de la Catalunya Nord (Carreras/Tarrús 2013b) i finalment també és esmentada en una guia recent del megalitisme de l'Alt Empordà (Armangué 2015).

### DESCRIPCIÓ ARQUITECTÒNICA

És un possible menhir antropomorf, tipus frare, fet de granit local, amb una lleu escotadura prop de l'extrem superior dret (cara oest) i de secció trapezoidal. Presenta una creu llatina de cristianització (16/10/0,5 cm) a la cara oest del seu extrem superior, potser relacionada amb la llegenda de la Martina. Fa 2,10 m d'alçada, 0,66 m d'amplada i 0,24 m de gruix. Va ser redreçat pel Gesart, allà on era caigut, l'1 de juny de l'any 2003. No s'han observat al seu voltant restes de cap estructura circumdant, ni cap resta arqueològica (Fig. 7).



**Figura 7.** Alçat i secció (24/3/2002) del menhir del Coll de la Dona Morta (Maçanet de Cabrenys/Montalbà de l'Església).

### CRONOLOGIA

Sense materials arqueològics propers per considerar aquesta pedra dreta un menhir prehistòric només podem aduir l'antiguitat de la llegenda, segurament d'origen medieval. De totes maneres, la presència d'una possible caixa megalítica tardana a les Collades, uns 800 m més amunt, al nord-est, li dóna una certa semblança. En aquest cas, caldria situar el seu aixecament dins la segona meitat del III mil·lenni cal aC.

## 7. DOLMEN DE LA FEBROSA-II (PALAU-SAVARDERA)

### SITUACIÓ

Es troba situat a la part mitjana del vessant occidental de la serra de Rodes, sota el puig de Queralbs (618 m s.n.m.), uns 200 m per sota, a l'oest, del dolmen de la Febrosa-I. Igual que aquest darrer pertany al municipi

de Palau-saverdera (Alt Empordà). Segons les dades extretes d'un GPS (UTM) la seva altitud és de 237±10 m s.n.m. i les seves coordenades geogràfiques les següents: (ETRS89) x=513482 m i y=4683902 m/ (ED-50) x=513576 m i y=4684107 m.

#### HISTÒRIA

Isidre Macau va ser el primer que en va parlar en el seu escrit sobre nous monuments megalítics de l'Alt Empordà, quan descriu el dolmen de la Febrosa-I o del Forn de la Calç. Ens explica que un veí de Palau-saverdera li va dir que hi havia un altre dolmen prop del de Febrosa-I, que havia caigut en refer les parets de la vinya. En aquesta mateixa vinya, potser relacionades amb el dolmen, s'hi varen recollir 10 destrals de pedra polida (Macau 1934). De totes maneres, ell mai va arribar a veure les restes d'aquest nou dolmen.

D'ençà d'aleshores, ningú n'havia parlat més fins que va ser localitzat de nou per Joan Pedrosa i Ricard Aiguabella, veïns de Palau-saverdera, el 7 d'agost del 2000. Tres setmanes després, el 19 de setembre del 2000, hi vàrem anar per estudiar-lo. Encara hi vàrem tornar el 5 de febrer del 2001 i més endavant el 17 de novembre del 2002 amb motiu de la ruta megalítica pels dòlmens de Palau-saverdera, organitzada amb el Centre Excursionista d'Olot (Carreras/Tarrús 2002). També ha estat citat en la publicació de la tesi d'un de nosaltres (Tarrús 2002) i recentment ha estat referenciat en una guia del megalitisme de l'Alt Empordà (Armangué 2015).

#### DESCRIPCIÓ ARQUITECTÒNICA

Es tracta d'un sepulcre de corredor de cambra trapezoïdal curta, fet de gneis local i bastit en un pendent a mig vessant. L'entrada de la cambra és orientada a 115°±5° sud-est. L'interior de la cambra feia, aproximadament: 2,50 m de longitud, 1 m d'amplada i 1,25 m d'alçada. Conserva el muntant dret, dels dos que estrenyen l'entrada, una llosa lateral per banda, la de l'esquerra en dos trossos, i la capçalera, molt inclinada endavant. La coberta, sencera, ha rossolat cap enrere, però encara es recolza sobre el lateral dret i la capçalera. Fa 2,75 m de llarg, 1,90 m d'ample i 0,20 m de gruix. No es conserven restes visibles del corredor ni del túmul, que devia ser desmuntat per guanyar espai per a la vinya (Fig. 8).

#### CRONOLOGIA

Ja hem parlat de les 10 destrals de pedra polida que es varen trobar a la vinya on és aquest dolmen, que ens parlen d'un possible ús sepulcral de la Febrosa-II entre el neolític mitjà i el final. Igualment, per la seva arquitectura, un sepulcre de corredor de cambra tra-

pezoïdal, podem deduir que pertany a la segona fase dels sepulcres de corredor de l'Alt Empordà-Rosselló, vers la meitat del IV mil·lenni cal aC.

## 8. DOLMEN DEL BARRANC DE VILAJUÏGA

#### SITUACIÓ

Es troba situat a la part alta del vessant occidental de la serra de Rodes, al nord del puig de l'Home (318 m s.n.m.), uns 250 m per damunt del dolmen de la Vinya del Rei, arran de les Comes de l'Infern. Pertany al municipi de Vilajuïga (Alt Empordà). Segons les dades extretes d'un GPS (UTM) la seva altitud és de 214±10 m s.n.m. i les seves coordenades geogràfiques les següents (ETRS89) x=510433 m i y=4686409 m (ED-50) x= 510526 m i y= 4686613 m.

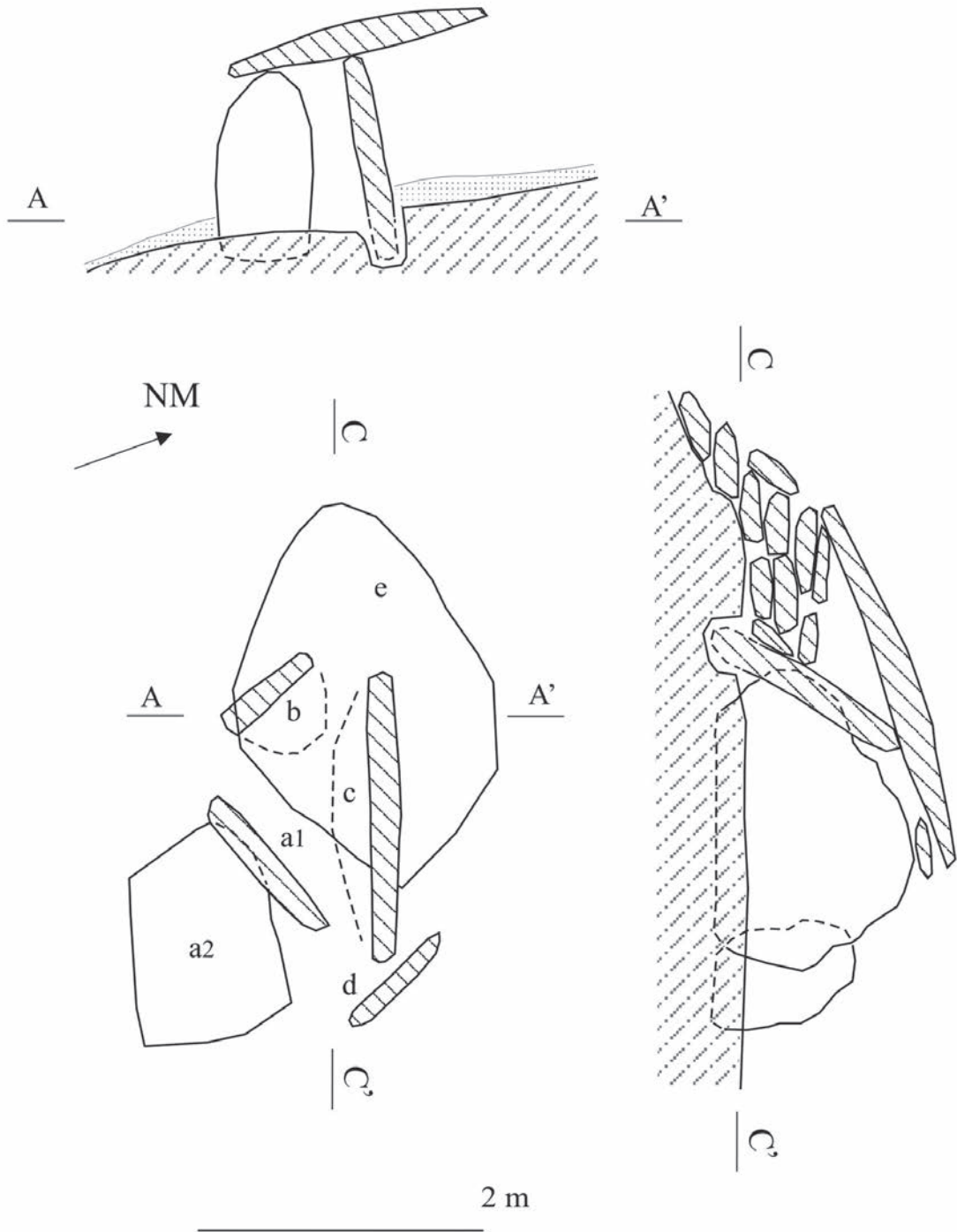
#### HISTÒRIA

Lluís Pericot l'esmenta per primer cop quan ens parla dels dòlmens de Vilajuïga. Allí ens explica que el varen trobar el gener de l'any 1941, quan, en companyia de Joan Maluquer i altres, baixaven del dolmen de la Carena en direcció al de la Vinya del Rei (Pericot 1943). Set anys més tard en Joan Garriga, mestre llavors de Vilajuïga, el tornava a publicar (Garriga 1950).

D'ençà d'aleshores, ningú n'havia parlat més fins que va ser localitzat de nou per membres del Gesart (Enric Carreras, Pere Gay i Josep Tarrús) el 2 d'octubre del 2000, quan el buscàvem després del gran incendi del mes d'agost d'aquell any. Dos anys després en va aparèixer una fotografia (Tarrús 2002) i una notícia més extensa en una addenda a les rutes megalítics que es feien cada any amb el Centre Excursionista d'Olot (Carreras/Tarrús 2008a). Recentment, ha estat referenciat en una guia del megalitisme de l'Alt Empordà (Armangué 2015).

#### DESCRIPCIÓ ARQUITECTÒNICA

Aquest dolmen, fet de pissarra, està integrat en una paret de vinya i queda fortament atrinxerat per la capçalera a causa del fort pendent existent. Només conserva dues lloses laterals de la cambra i un fragment de la coberta, caigut entre elles. El túmul, del qual no en queda cap resta, devia ser sobretot frontal-lateral. Donat que en queden poques restes la seva tipologia és dubtosa. Podem pensar que era un sepulcre de corredor amb la cambra trapezoïdal curta, com la majoria de la zona, però no en podem estar segurs. L'entrada de la cambra està orientada a 200°±5° sud-oest. L'interior de la cambra feia, aproximadament: 1,90 m de longitud, 0,60 m d'amplada i 0,90 m d'alçada (Fig. 9).



36

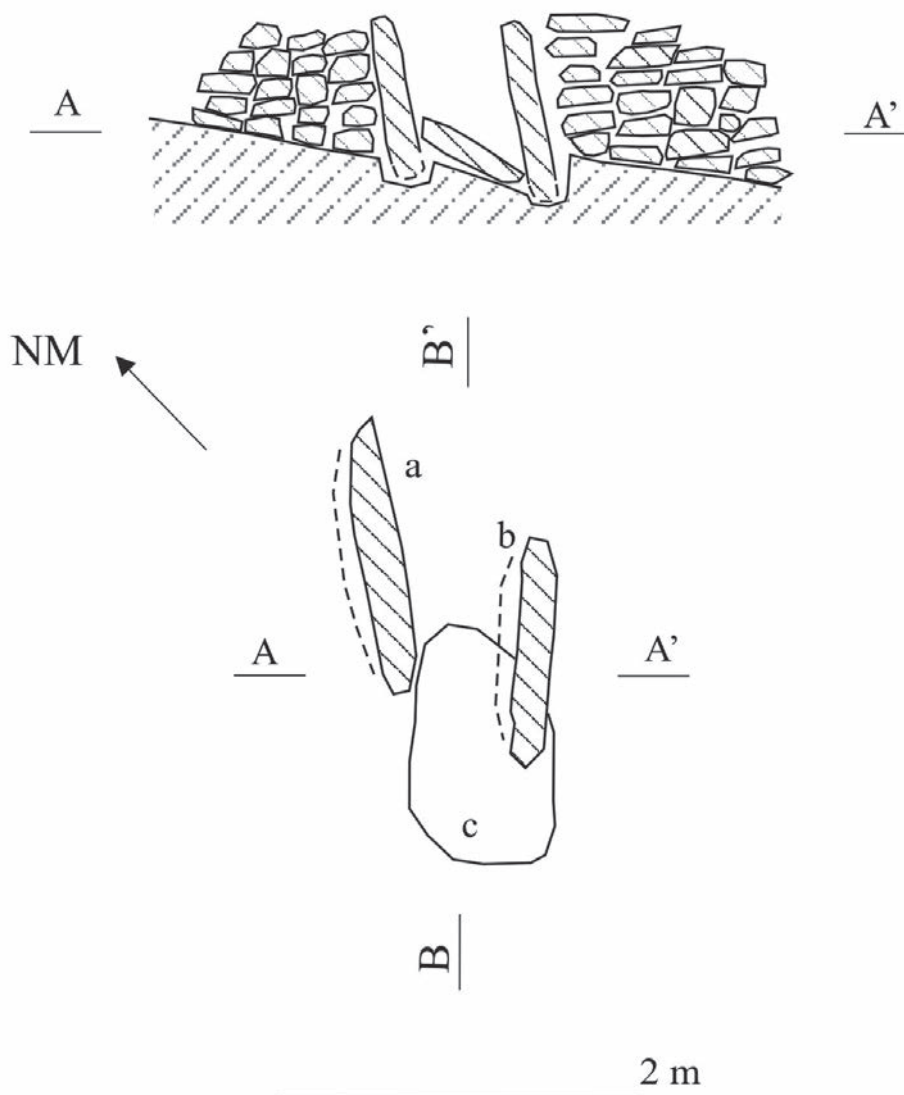
**Figura 8.** Planta i alçats (19/9/2000) de la cambra del dolmen de la Febrosa II (Palau-saverdera).

**CRONOLOGIA**

No es coneixen materials arqueològics procedents d'aquest dolmen. Per la seva arquitectura, un possible sepulcre de corredor de cambra trapezoïdal, podem

deduir que pertany a la segona fase dels sepulcres de corredor de l'Alt Empordà-Rosselló, vers la meitat del IV mil·lenni cal aC.





**Figura 9.** Planta i alçats (2/10/2000) de la cambra del dolmen del Barranc de Vilajuïga.

## 9. PARADOLMEN DELS SINYOLS (PALAU-SAVERDERA)

### SITUACIÓ

Es troba situat a la part alta del vessant occidental de la serra de Rodes, sota el puig de Queralbs (621 m s.n.m.), uns 200 m per damunt del dolmen de la Febrosa-II. Pertany al municipi de Palau-saverdera (Alt Empordà). Segons les dades extretes d'un GPS (UTM) la seva altitud és de  $354 \pm 10$  m s.n.m. i les seves coordenades geogràfiques les següents: (ETRS89)  $x=513709$  m i  $y=4683886$  m/ (ED-50)  $x= 513802$  m i  $y= 4684090$  m.

### HISTÒRIA

Aquest paradolmen va ser descobert el maig de l'any 1999 per Joan Pedrosa, Martí Padrosa i Ricard Aiguabella, veïns de Palau-saverdera. El 19/9/2000 ja va ser visitat per un de nosaltres (Enric Carreras) i poc després, el 5 de febrer del 2001 el vàrem estudiar. L'any 2002 se'n va publicar una fotografia (Tarrús 2002) i més tard va aparèixer una primera notícia en l'itinerari de la ruta megalítica Centre Excursionista d'Olot d'aquell mateix any (Carreras/Tarrús 2002). Recentment estat referenciat en una guia del megalitisme de l'Alt Empordà (Armangué 2015).



#### DESCRIPCIÓ ARQUITECTÒNICA

Aquest paradolmen està format per un gran bloc rectangular de gneis, al mig del pendent del vessant occidental de la serra de Rodes. L'obertura que deixava cara avall, a l'oest, va ser obturada amb tres lloses clavades; mentre que una altra llosa, a l'est, servia per iniciar un corredor megalític curt, molt mal conservat, que s'orientava a 150° sud-est. El túmul frontal, que protegia aquest corredor, pràcticament ha desaparegut. L'interior de la cambra feia, aproximadament: 3 m de longitud, 2,5 m d'amplada i 0,70 m d'alçada (Fig. 10).

#### CRONOLOGIA

El Gesart va localitzar diversos fragments de ceràmica a mà prehistòrica, entre ells una base plana, a la zona del corredor, cosa que ens assegura que és un veritable paradolmen. Aquesta mena de monuments funeraris alternatius s'acostumen a bastir en la quarta fase del megalitisme de l'Alt Empordà-Rosselló, entre el neolític final i el calcolític recent Campaniforme, és a dir, vers la segona meitat del III mil·lenni cal aC.

#### 10. DOLMEN DE CAN LLEONA (MAÇANET DE CABRENYS)

##### SITUACIÓ

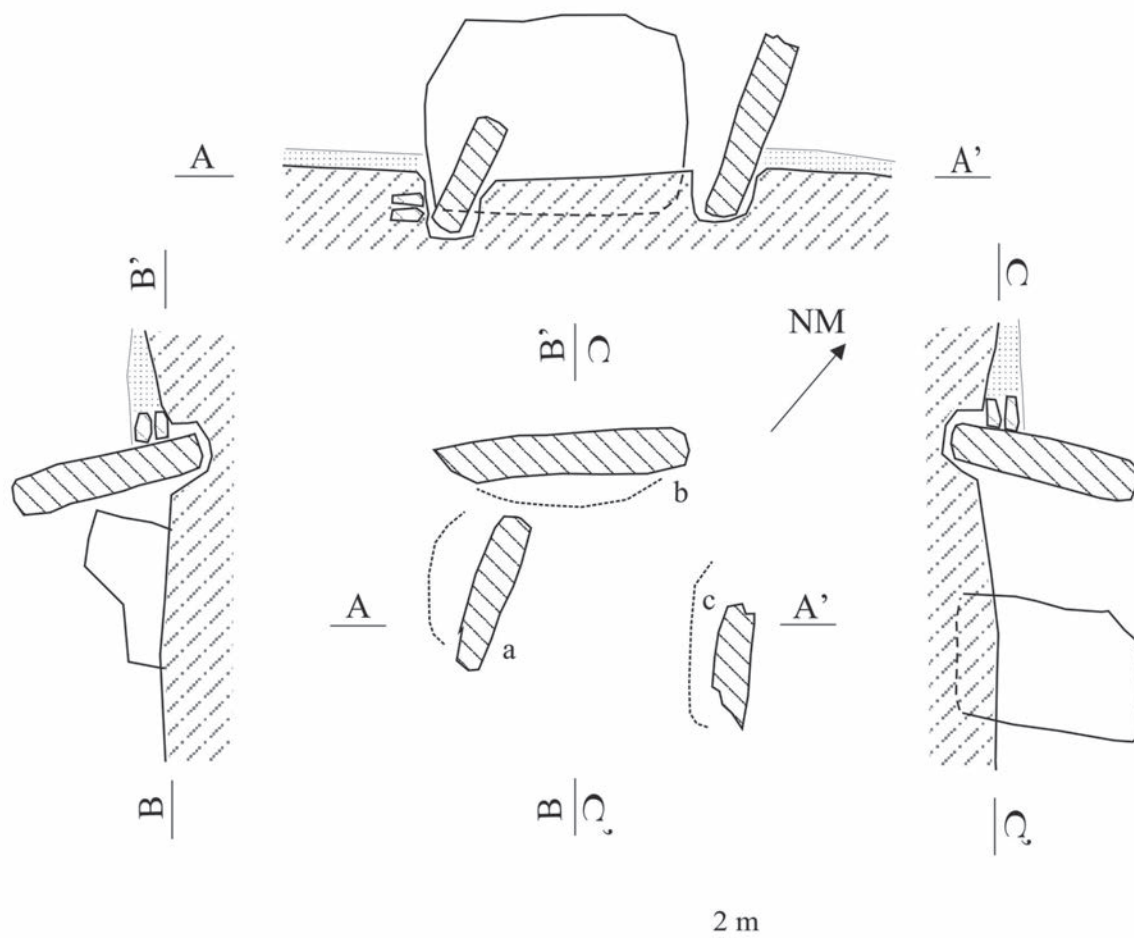
Es troba situat al pla de Can Lleona, en un bosc de suros (entre ells el de la Pubilla, arbre monumental), a l'oest del puig de Milà (412 m, s.n.m.), entre els masos de can Vinyes i can Lleona, uns 300 m a l'est d'aquest darrer. Pertany al municipi de Maçanet de Cabrenys (Alt Empordà). Segons les dades extretes d'un GPS (UTM) la seva altitud és de 357±10 m s.n.m. i les seves coordenades geogràfiques les següents: (ETRS89) x=481317 m i y=4693013 m/ (ED-50) x= 481411 m i y= 4693218 m.

##### HISTÒRIA

Aquest nou dolmen va ser descobert per agents rurals de la Jonquera el juny de l'any 2000, que ho notificaren al Servei d'Arqueologia de Catalunya. Nosaltres el vàrem visitar per primer cop el 14 de maig del 2001 i el 28 de maig del 2001, quan el vàrem estudiar i dibuixar. Hi tornarem encara l'any següent, el 26 de novembre del 2012. Ha estat inclòs (2 de maig del 2014) en una



**Figura 10.** El paradolmen dels Sinyols (Palau-saverdera) (22/1/2001).



**Figura 11.** Planta i alçats (28/5/2001) de la cambra del dolmen de Can Lleona (Maçanet de Cabrenys).

ruta en bicicleta (Wikiloc: ruta Maçanet de Cabrenys, menhirs i dolmen de Can Vinyes) per Narcís Blavi (Centre Excursionista Empordanès). Recentment, ha estat referenciat en una guia del megalitisme de l'Alt Empordà (Armangué 2015).

#### DESCRIPCIÓ ARQUITECTÒNICA

Aquest dolmen, fet de granit, es conserva en molt mal estat i fins a la tercera visita no ens vàrem atrevir a considerar-lo un sepulcre megalític de debò. Està bastit en una zona planera, en una clariana del bosc de suros del mateix nom; i només conserva al seu lloc la capçalera, mentre que els laterals dret i esquerre estan desplaçats i entregirats. Els tres ortostats estan arranats, en especial els laterals. No es veuen restes de la coberta i el túmul, de terra i pedres, només és visible per darrere de la capçalera i del lateral esquerre. Aquest túmul faria

uns 8 m de diàmetre, aproximadament. Quant a la seva tipologia cal dir que és dubtosa, donat el seu estat de conservació. Ens inclinem per pensar que era un sepulcre de corredor evolucionat de cambra rectangular i passadís ample, és a dir, una galeria catalana, perquè la capçalera quedava exempta i no entre els laterals, a més de ser molt ampla i alta (1,95m i 1,40 m, respectivament). L'entrada de la cambra està orientada a  $140^{\circ}\pm 5^{\circ}$  sud-est. Actualment, l'interior de la cambra fa: 1,70 m de longitud, 1,30 m d'amplada i 1,40 m d'alçada (Fig. 11).

#### CRONOLOGIA

No han aparegut materials arqueològics en superfície, però per la seva arquitectura, un sepulcre de corredor evolucionat o galeria catalana, podem deduir que pertany a la quarta fase dels sepulcres de corredor de l'Alt Empordà-Rosselló, a inicis del III mil·lenni cal aC.

## 11. DOLMEN DEL PUIG DE LES SALERES O DE SANT PERE DE LLANERS (LES CLUSES)

### SITUACIÓ

Es troba situat al vessant sud-oest del puig de les Saleres, en el territori de Canors, a uns 400 m a l'oest del mas d'en Calcina i de l'església de St. Pere de Laners, enmig d'un alzinar. Pertany al municipi de les Cluses (Rosselló, Catalunya Nord). Segons les dades extretes d'un GPS (UTM) la seva altitud és de  $284 \pm 10$  m s.n.m. i les seves coordenades geogràfiques les següents: (ETRS89)  $x=486950$  m i  $y=4704874$  m/ (ED-50)  $x=487044$  m i  $y=4705079$  m.

### HISTÒRIA

Aquest dolmen va ser redescobert l'11 de setembre del 2001 per Joan Tocabents del Pertús i Andrée Basso, parenta dels propietaris de la finca, que n'havien sentit parlar de feia temps (Tocabents, 2001). Un de nosaltres (E.Carreras) el va visitar el 6 d'octubre del 2001 i poc després el vàrem estudiar i dibuixar l'11 de febrer del 2002. El 17 de novembre del 2002, acompanyats per G. Peyre, el dolmen va ser visitat per Georges Castellví i Sabine Got Castellví, amb Françoise i Pierre Claustre. El 22 de maig del 2004 els mateixos quatre darrers, més Richard Lund, el varen dibuixar (Castellví/Got 2006). Aquesta planimetria i estudi és el que s'inclou al darrer llibre de síntesi de Jean Abélanet (2011). Nosaltres el vàrem tornar a esmentar en un recent estudi sobre el megalitisme de la Catalunya Nord (Carreras/Tarrús 2013b).

Durant la nostra última visita (11/2/2002) vàrem trobar en superfície al darrere la cambra un fragment de vora d'un vas Campaniforme Pirinenc amb dos solcs incisos horitzontals. A la intervenció dels col·legues francesos del 2004 només es va recuperar un fragment atípic de ceràmica. Sembla ser, segons aquests darrers, que el molló de pedra seca que hi ha damunt la coberta del dolmen l'hi va posar l'oncle de la senyora Calatayud, actual propietària de la finca, l'any 1935.

### DESCRIPCIÓ ARQUITECTÒNICA

Aquest dolmen, fet de gneis local, està bastit en un suau pendent de nord-oest a sud-est que obliga a atrinxerar una mica la cambra per darrere la capçalera. Conserva al seu lloc i sencers la capçalera, reforçada per una llosa clavada darrere seu; els laterals dret i esquerre, encara que tots dos estan una mica inclinats cap endins de la cambra; i la coberta, damunt la qual hi ha un molló modern de pedra seca. L'entrada de la cambra quedava estreta per dues lloses transversals de les quals només ens resta al seu lloc la de l'esquerra. Potser la llosa tombada que hi ha al davant del muntant

esquerre seria la seva parella de la dreta o bé un inici del corredor. No es veuen senyals del probable corredor que tindria al davant de la cambra, però pensem que una excavació conscienciosa podria trobar-lo. El túmul, de terra i pedres, es veu bé a la banda dreta de la cambra, però no al seu darrere ni a l'esquerra, a causa de l'atrinxerament esmentat. Feia, aproximadament, uns 8 m de diàmetre.

Pel que fa a la seva tipologia, opinem que es tracta d'un sepulcre de corredor de cambra trapezoïdal curta, tal com demostra la llosa *in situ* que forma el bec de l'entrada per l'esquerra. L'entrada de la cambra està orientada a  $205 \pm 5^\circ$  sud-oest. Actualment, l'interior de la cambra fa: 1 m de longitud, 0,90 m d'amplada i 0,75 m d'alçada (Fig. 12).

### CRONOLOGIA

Malgrat que el fragment de vas Campaniforme Pirinenc ens situaria al calcolític recent (segona meitat del III mil·lenni cal aC), opinem per la seva arquitectura, que és un sepulcre de corredor de cambra trapezoïdal curta, per la qual cosa caldria col·locar la seva construcció en la segona fase dels sepulcres de corredor de l'Alt Empordà-Rosselló, vers la meitat del IV mil·lenni cal aC.

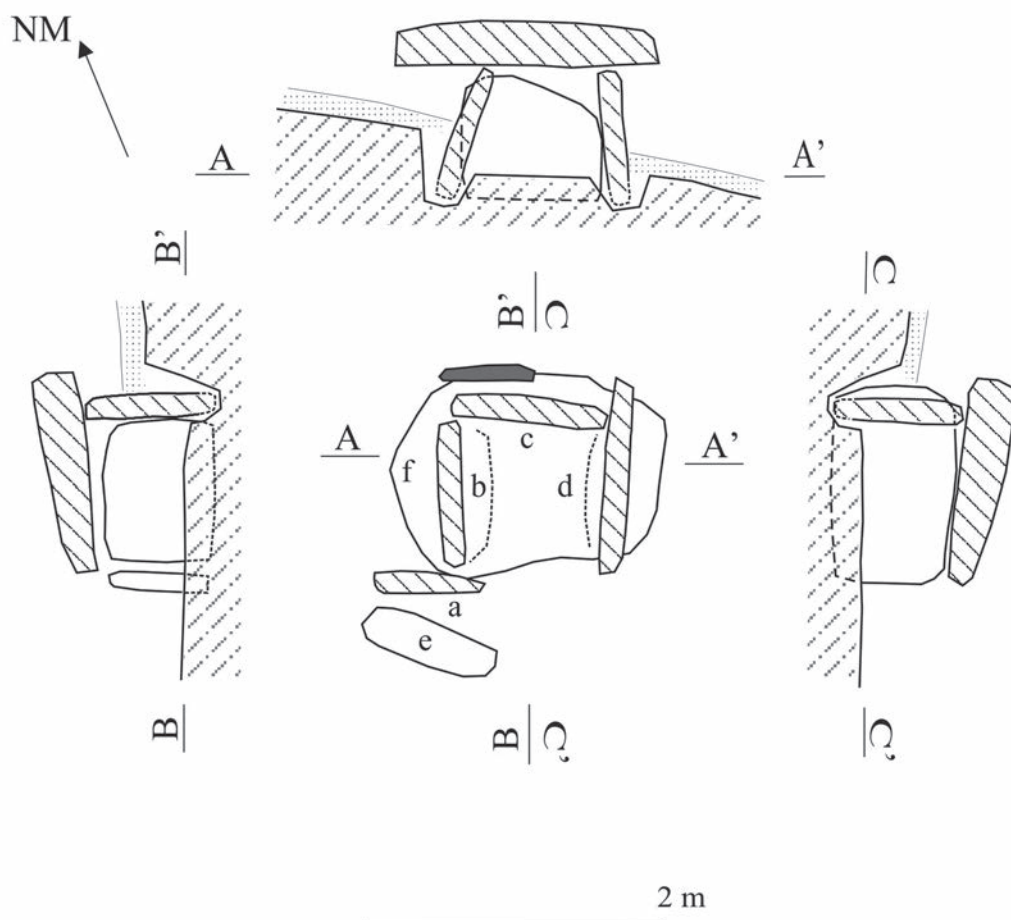
## 12. MEGÀLIT DE LES COLLADES (MAÇANET DE CABRENYS/MONTALBÀ DE L'ESGLÉSIA)

### SITUACIÓ

Aquest megàlit, una probable tomba megalítica, es troba al pic de les Collades (1.298 m s.n.m.) a uns 800 m al nord-est del coll de la Dona Morta (1.080 m s.n.m.), on és el menhir del mateix nom, a l'oest del coll de Sant Martí (1.400 m s.n.m.) i del Roc de Fraussa (1.421 m s.n.m.). També és sobre l'actual frontera amb França i, per tant, entre Maçanet de Cabrenys i Montalbà de l'Església, un antic poble del Vallespir que va ser annexat l'any 1962 al municipi francès dels Banys d'Arlés i Palaldà. Segons les dades extretes d'un GPS (UTM) la seva altitud és de  $1.272 \pm 10$  m s.n.m. i les seves coordenades geogràfiques les següents: (ETRS89)  $x=475874$  m i  $y=4695620$  m/ (ED-50)  $x=475768$  m i  $y=4695825$  m.

### HISTÒRIA

Jean Abélanet, l'any 1999, parla d'aquest possible sepulcre megalític en aquests termes: *un túmul vora el camí, probable resta d'un monument megalític, vora la collada de Sant Martí a poca distància del Roc de Fraussa* (Abélanet 1999). El Geseart (Enric Carreras, Sebastià Delclòs, Pere Gay i Josep Tarrús) el va visitar el 22 d'abril del 2012, mentre dibuixàvem el menhir del coll de la Dona Morta, però no en vàrem parlar fins a



**Figura 12.** Planta i alçats (11/2/2002) de la cambra del dolmen del Puig de les Saleres/St.Pere de Laners (Les Cluses).

la publicació de la síntesi sobre el megalitisme de la Catalunya Nord (Carreras/Tarrús 2013b).

#### DESCRIPCIÓ ARQUITECTÒNICA

Es podria tractar d'una caixa megalítica, a jutjar per les poques restes de la cambra que són visibles sense una excavació. Concretament, només hi vàrem observar dues lloses de mida petita (50-70 cm d'amplada), formant un angle, al mig d'un túmul de blocs de granit que delimitaven un espai rectangular d'uns 1,10 m de longitud per 0,70 m d'amplada. Aquest túmul feia, uns 7 m de diàmetre i no s'hi observava cap anell de contenció (Fig. 13).

#### CRONOLOGIA

No s'hi ha trobat en superfície cap element arqueològic, però l'existència del proper menhir del Coll de la Dona Morta dóna certa versemblança a aquesta possible

tomba megalítica d'època incerta. Si es tracta d'una caixa megalítica, segurament caldria situar-la en un calcolític recent o en l'edat del bronze inicial, és a dir, a la segona meitat del III mil·lenni cal aC.

### 13. DOLMEN DEL PIC DE L'ÀGUILA-I (PORTBOU)

#### SITUACIÓ

Es troba al sud del pic de l'Àguila (527 m s.n.m.), que és al sud-est del Querroig (672 m s.n.m.), ben a prop de la frontera amb França. És a uns 700 m al sud-oest del dolmen del Coll de Farella i a uns 300 m al nord-est del dolmen de Pic de l'Àguila-II. Pertany, com els altres dos esmentats, al municipi de Portbou (Alt Empordà). Segons les dades extretes d'un GPS (UTM) la seva altitud és de  $375 \pm 10$  m s.n.m. i les seves coordenades geogràfiques les següents: (ETRS89)  $x=510475$  m i  $y=4697580$  m/ (ED-50)  $x=510569$  m i  $y=4697785$  m.





**Figura 13.** El megàlit de les Collades (Maçanet de Cabrenys/Montalbà de l'Església) (22/4/2002).

#### HISTÒRIA

Aquest dolmen va ser descobert per Swentiboldo Strohecker i M<sup>a</sup> José Noves, veïns de Portbou, l'1 de febrer de l'any 2004, mentre prospeccionaven la zona. Nosaltres el vàrem visitar per primer cop el 14 de febrer del 2004 per estudiar-lo i dibuixar-lo, alhora que se'n va publicar una primera notícia en revistes locals (Carreras/Tarrús 2004a i 2004b). Més endavant hi vàrem tornar en el curs d'una ruta megalítica del Centre Excursionista d'Olot, el 19 de novembre del 2006 (Carreras/Tarrús 2006b), i més tard es va publicar en un article sobre els nous dòlmens descoberts a Portbou entre els anys 2004-2006 (Carreras/Tarrús 2011a). Recentment, ha estat referenciat en una guia del megalitisme de l'Alt Empordà (Armangué 2015).

#### DESCRIPCIÓ ARQUITECTÒNICA

Aquest dolmen, fet de pissarra, devia de ser un sepulcre de corredor amb la cambra trapezoïdal curta, però actualment només conserva la capçalera i el lateral dret, mentre que la coberta, caiguda al seu interior està trencada en tres trossos. L'entrada de la cambra està orientada a  $250^{\circ}\pm 5^{\circ}$  sud-oest. L'interior de la cambra feia: 1,80 m de longitud, 1,10 m d'amplada i 1,15 m d'al-

çada. Està bastit en un replà, que té un suau pendent de nord a sud, enmig d'un alzinar d'arbres escanyolits amb força bruc. El túmul, de tendència circular, és de terra i pedres. Resta ben visible i conserva restes del mur de contenció de pedra seca que resseguia el seu perímetre. Aquest túmul faria uns 7,5-8 m de diàmetre, aproximadament (Fig. 14).

#### CRONOLOGIA

No han aparegut materials arqueològics en superfície, però per la seva arquitectura, un sepulcre de corredor amb cambra trapezoïdal, podem deduir que pertany a la segona fase dels sepulcres de corredor de l'Alt Empordà-Rosselló, vers la meitat del IV mil·lenni cal aC.

#### 14. DOLMEN DE LA FONT DEL GINEBRÓ (PORTBOU)

##### SITUACIÓ

Es troba al sud del pic de l'Àguila (527 m s.n.m) i per damunt del pantà de Portbou, en un replà arran de cingle, al nord-est de la Font del mateix nom. És a uns 700 m al sud-oest del dolmen del Pic de l'Àguila-I. Pertany al municipi de Portbou (Alt Empordà). Segons les dades





**Figura 14.** El dolmen del Pic de l'Àguila-I (Portbou) (14/2/2004).

extretes d'un GPS (UTM) la seva altitud és de  $183\pm 10$  m s.n.m. i les seves coordenades geogràfiques les següents: (ETRS89)  $x=509976$  m i  $y=4697017$  m/ (ED-50)  $x= 510069$  m i  $y= 4697221$  m.

#### HISTÒRIA

Aquest dolmen va ser redescobert per Swentiboldo Strohecker i M<sup>a</sup> José Noves, veïns de Portbou, el 12 de març de l'any 2004, seguint les indicacions del fotògraf Marià Roman, que el coneixia. Nosaltres el vàrem visitar per primer cop el 22 de març del 2004 per estudiar-lo i dibuixar-lo, alhora que en vàrem publicar una primera notícia en una revista local (Carreras/Tarrús 2004b). Més endavant hi vàrem tornar en el curs d'una ruta megalítica del Centre Excursionista d'Olot, el 19 de novembre del 2006 (Carreras/Tarrús 2006b), i més tard es va publicar en un article sobre els nous dòlmens descoberts a Portbou entre els anys 2004-2006 (Carreras/Tarrús 2011a). Recentment, ha estat referenciat en una guia del megalitisme de l'Alt Empordà (Armangué 2015).

#### DESCRIPCIÓ ARQUITECTÒNICA

Aquest dolmen, fet de pissarra, era un sepulcre de corredor amb la cambra trapezoïdal curta, format per 5

lloses i la coberta. Es conserven totes les lloses, encara que trencades i remogudes. La coberta està entregirada i tombada cap a l'esquerra. L'entrada de la cambra és orientada a  $270^{\circ}\pm 5^{\circ}$  sud-oest. L'interior de la cambra feia: 1,60 m de longitud, 1,10 m d'amplada i 1,05 m d'alçada. Està bastit en un replà, amb un entorn força pelat amb alguna alzina i bruc. El túmul, de tendència circular, era de terra i pedres, i feia uns 7 m de diàmetre. Queden restes visibles de l'anell exterior de contenció sobretot al davant de la cambra, on la paret de pedra seca conservava 5 filades superposades (Fig. 15).

#### CRONOLOGIA

No han aparegut materials arqueològics en superfície, però per la seva arquitectura, un sepulcre de corredor amb cambra trapezoïdal, podem deduir que pertany a la segona fase dels sepulcres de corredor de l'Alt Empordà-Rosselló, vers la meitat del IV mil·lenni cal aC.

#### 15. DOLMEN DEL PLA DE RAS (PORTBOU)

##### SITUACIÓ

Es troba al sud-oest del Querroig (672 m, s.n.m.), prop del coll del Suro, en el paratge del Pla de Ras. És a uns



**Figura 15.** El dolmen de la Font del Ginebró (Portbou) (22/3/2004).

1.500 m a l'oest del dolmen del Pic de l'Àguila-I i uns 1.100 m al nord-oest, del dolmen de la Font del Ginebró. Pertany al municipi de Portbou (Alt Empordà). Segons les dades extretes d'un GPS (UTM) la seva altitud és de  $563 \pm 10$  m s.n.m. i les seves coordenades geogràfiques les següents: (ETRS89)  $x=508878$  m i  $y=4697695$  m/ (ED-50)  $x= 508972$  m i  $y= 4697900$  m.

#### HISTÒRIA

Aquest dolmen va ser descobert per Swentiboldo Stroecker i M<sup>a</sup> José Noves, veïns de Portbou, el 4 d'abril de l'any 2004, culminant així un any espectacular de descobertes dolmèniques al rerepaís de Portbou. Nosaltres el vàrem visitar per primer cop el 19 d'abril del 2004 per estudiar-lo i dibuixar-lo, alhora que se'n va publicar una primera notícia en el butlletí del Centre Excursionista d'Olot (Carreras/Tarrús 2004c). Més endavant hi vàrem tornar en el curs d'una ruta megalítica del Centre Excursionista d'Olot, el 19 de novembre del 2006 (Carreras/Tarrús 2006b), i més tard es va publicar en un article sobre els nous dòlmens descoberts a Portbou entre els anys 2004-2006 (Carreras/Tarrús 2011a). Recentment,

ha estat referenciat en una guia del megalitisme de l'Alt Empordà (Armangué 2015).

#### DESCRIPCIÓ ARQUITECTÒNICA

Aquest dolmen, fet de pissarra, devia ser un sepulcre de corredor amb la cambra trapezoïdal curta, format per 5 lloses i la coberta, que ha desaparegut. De les altres lloses continuen dempeus la capçalera i el que resta del lateral esquerre, molt arranat. El lateral dret i les dues lloses que estrenyien l'entrada de la cambra estan tombades al seu davant. L'entrada de la cambra està orientada a  $150^\circ \pm 5^\circ$  sud-est. L'interior de la cambra feia, aproximadament: 1,50 m de longitud, 1 m d'amplada i 1,10 m d'alçada. Està bastit en un replà, que té un suau pendent de nord-oest a sud-est, enmig d'un paisatge obert amb força bruc, garric i estepa. El túmul, de tendència circular, era terra i pedres, d'un 7,5-8 m de diàmetre. Presenta senyals del mur de pedra seca que resseguia el seu perímetre, especialment a la dreta i davant la cambra, on encara s'hi veuen 2 filades superposades (Fig. 16)

#### CRONOLOGIA

No han aparegut materials arqueològics en superfície, però per la seva arquitectura, un sepulcre de corredor amb cambra trapezoïdal, podem deduir que pertany a la segona fase dels sepulcres de corredor de l'Alt Empordà-Rosselló, vers la meitat del IV mil·lenni cal aC.

### 16. MENHIR DE TARAUAUS (PORTBOU)

#### SITUACIÓ

Aquest menhir es troba al costat del coll de Taravaus, prop de la font del mateix nom i per sobre del naixement de la riera de Portbou. Queda uns 500 m al sud-oest del dolmen del Pla de Ras, dins del municipi de Portbou. Segons les dades extretes d'un GPS (UTM) la seva altitud és de  $534 \pm 10$  m s.n.m. i les seves coordenades geogràfiques les següents: (ETRS89) $x=508999$  m i  $y=4697229$  m/ (ED-50)  $x= 509093$  m i  $y= 4697434$  m.

#### HISTÒRIA

Tot i que ja alguns membres del Gesart (E.Carreras/M. Piñero) ja coneixien l'indret on hi havia el túmul que amagava el menhir (13/3/1983), va ser el 26 d'abril de l'any 2004, quan, tot netejant aquest pedregar, vàrem veure que hi havia una Pedra Dreta, ben plantada, que podia ser un menhir prehistòric (Carreras/Tarrús 2004c). Més endavant, vàrem revisitar aquesta pedra dreta el 19/11/2006 i també va ser inclòs en una ruta megalítica del Centre Excursionista d'Olot dels dòlmens de Port-





**Figura 16.** El dolmen del Pla de Ras (Portbou) (19/4/2004).

bou aquell mateix any (Carreras/Tarrús 2006b). Aquest menhir de Taravaus va ser publicat anys després en una breu síntesi sobre el conjunt megalític de Portbou (Carreras/Tarrús 2011a). Finalment, també és esmentat en una guia recent del megalitisme de l'Alt Empordà (Armangué 2015).

#### DESCRIPCIÓ ARQUITECTÒNICA

És tractaria d'un possible menhir en forma d'estela, fet de pissarra i de secció triangular. Tenia una falca ben clavada al seu costat dret. Es conservava mig enterrat al mig d'un túmul que amagava una plataforma o recinte empedrat d'uns 6,5 m de diàmetre. S'ha observat, al sud d'aquesta plataforma, una vorada de paret seca que conservava en algun punt fins a 5 filades superposades. L'actual part visible fa 1,20 m d'alçada, 0,64 m d'amplada i 0,28 m de gruix. La seva cara nord-est, la més llarga, s'orienta entre 330° nord-oest i 150° sud-est (Fig. 17).

#### CRONOLOGIA

No s'han localitzat materials arqueològics en superfície al seu voltant, però l'existència d'estructures (plataforma) circumdants el fa molt interessant. També el fet

d'estar a l'extrem sud-oest de la necròpolis dolmènica de Portbou li dona versemblança. Donat que els 4 dòlmens més propers (Coll de la Farella, Pic de l'Àguila-I, Font del Ginebró i Pla del Ras) són sepulcres de corredor amb cambra trapezoïdal, es podria situar l'aixecament d'aquest menhir a mitjan del IV mil·lenni cal aC.

#### 17. MENHIR DEL MAS MARÈS (ROSES)

##### SITUACIÓ

Aquest menhir es troba al peu de la serralada de la Torre del Sastre, al pla del mas Marès, per darrere del mas del mateix nom i al sud-est del dolmen de la Creu d'en Cobertella, dins del terme municipal de Roses. Segons les dades extretes d'un GPS (UTM) la seva altitud és de 148 m±10 m s.n.m. i les seves coordenades geogràfiques les següents: (ETRS89)x= 516746 m i y=4678021 m/ (ED-50) x= 516839 m i y= 4678225 m.

##### HISTÒRIA

Aquest menhir va ser descobert, tombat i mig enterrat, per Damià Espelt, el propietari de la finca, el 13 d'abril de l'any 2005, mentre feia preparar el terreny per plantar-hi vinya nova. Cal esmentar que Manuel Cazorro, en la seva síntesi



46

**Figura 17.** El menhir de la Font de Taravaus (Portbou) (26/4/2004).

d'inicis del segle XX sobre el megalitisme de la província de Girona (Cazurro 1912) ens parla de la presència d'un menhir, encara dret, a la rodalia de la Torre del Sastre, que no havia estat mai retrobat. Podria ser aquest mateix menhir o pedra dreta del Mas Marès. El Gesart el va visitar per primer cop el 18 de maig del 2005 i el 20/11/2005 per estudiar-lo. El 14/5/2006 va ser redreçat, enmig d'una gran festa popular, celebrada al mas Marès. Se'n va donar també una primera notícia (Carreras/Tarrús 2008b); i finalment, també ha estat esmentat en una guia recent del megalitisme de l'Alt Empordà (Armangué 2015).

#### DESCRIPCIÓ ARQUITECTÒNICA

És tracta d'un possible menhir antropomorf, fet de gneis local i de secció rectangular. Presenta els cantells i l'extrem superior repicats. Fa 2,95 m d'alçada, 0,90 m d'amplada i 0,23 m de gruix. En redreçar-lo, la seva cara est, va quedar orientada de nord a sud (Fig. 18).

#### CRONOLOGIA

No s'han localitzat materials arqueològics en superfície al seu voltant, però la citació de Manuel Cazurro, l'any

1912, li dóna versemblança com a menhir prehistòric. Donat que ben a prop, al nord-oest, hi ha el grup megalític de Roses (sepulcres de corredor amb cambra trapezoïdal del Turó del Cap de l'Home, del Llit de la Generala i de la Creu d'en Cobertella) es pot suposar que aquesta pedra dreta del Mas Marès es va aixecar a mitjan del IV mil·lenni cal aC.

#### 18. MENHIR DEL PUIG DE LA LLOSA (LA JONQUERA)

##### SITUACIÓ

Aquest menhir o pedra dreta es troba al puig de la Llosa (202 m s.n.m.), uns 300 m al nord-oest del mas Baleta, al voltant del qual hi ha una agrupació megalítica formada per 2 dòlmens simples (Mas Baleta-I i II), un recinte megalític (Mas Baleta-III) i restes d'un hàbitat del neolític final (Veraza) a l'hort del mateix mas. Pertany al terme municipal de la Jonquera. Segons les dades extretes d'un GPS (UTM) la seva altitud és de 203 m±10 m s.n.m. i les seves coordenades geogràfiques les següents: (ETRS89)x= 492854 m i y=4694555 m/(ED-50) x= 492947 m i y= 4694759 m.

##### HISTÒRIA

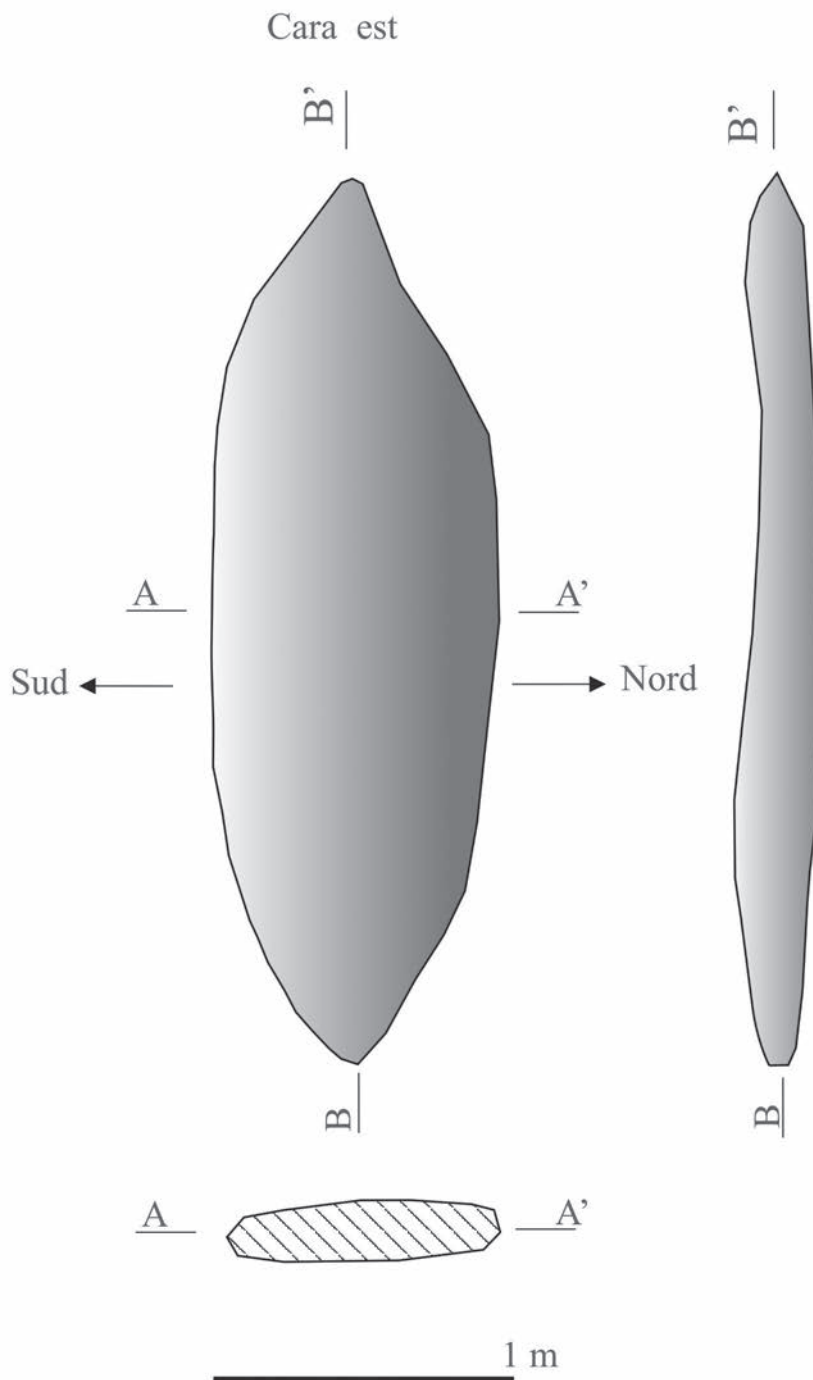
Aquest menhir va ser descobert el 23 de novembre de l'any 1986, tombat tal com està encara, per membres del Gesart (E. Carreras i J. Tarrús), el mateix dia que es va descobrir el conjunt del Mas Baleta-III. Posteriorment, l'hem revisitat diverses vegades: 25/4/2005, 16/11/2008 i 31/3/2008, aquesta darrera vegada en el curs d'una ruta megalítica dels dòlmens i menhirs de Capmany i la Jonquera (Carreras/Tarrús 2008c). També ha estat esmentat en una guia recent del megalitisme de l'Alt Empordà (Armangué 2015).

##### DESCRIPCIÓ ARQUITECTÒNICA

És tracta d'un possible menhir en forma d'estela, fet de granit, situat en un entorn de pissarra, per la qual cosa sembla traslladat en aquest lloc. Té la secció triangular, amb els cantells i l'extrem superior repicats. Fa 2,50 m d'alçada, 1,55 m d'amplada i 0,60 m de gruix. Tal com està actualment la seva cara nord queda orientada de nord a sud (Fig. 19).

##### CRONOLOGIA

No s'han localitzat materials arqueològics en superfície al seu voltant, però l'existència d'una agrupació megalítica a prop seu, al mas Baleta, li dóna versemblança com a menhir prehistòric. Donat que els sepulcres del Mas Baleta-I i II són dòlmens simples, que al mas hi



**Figura 18.** Alçat i secció (14/5/2006) del menhir del Mas Marès (Roses).

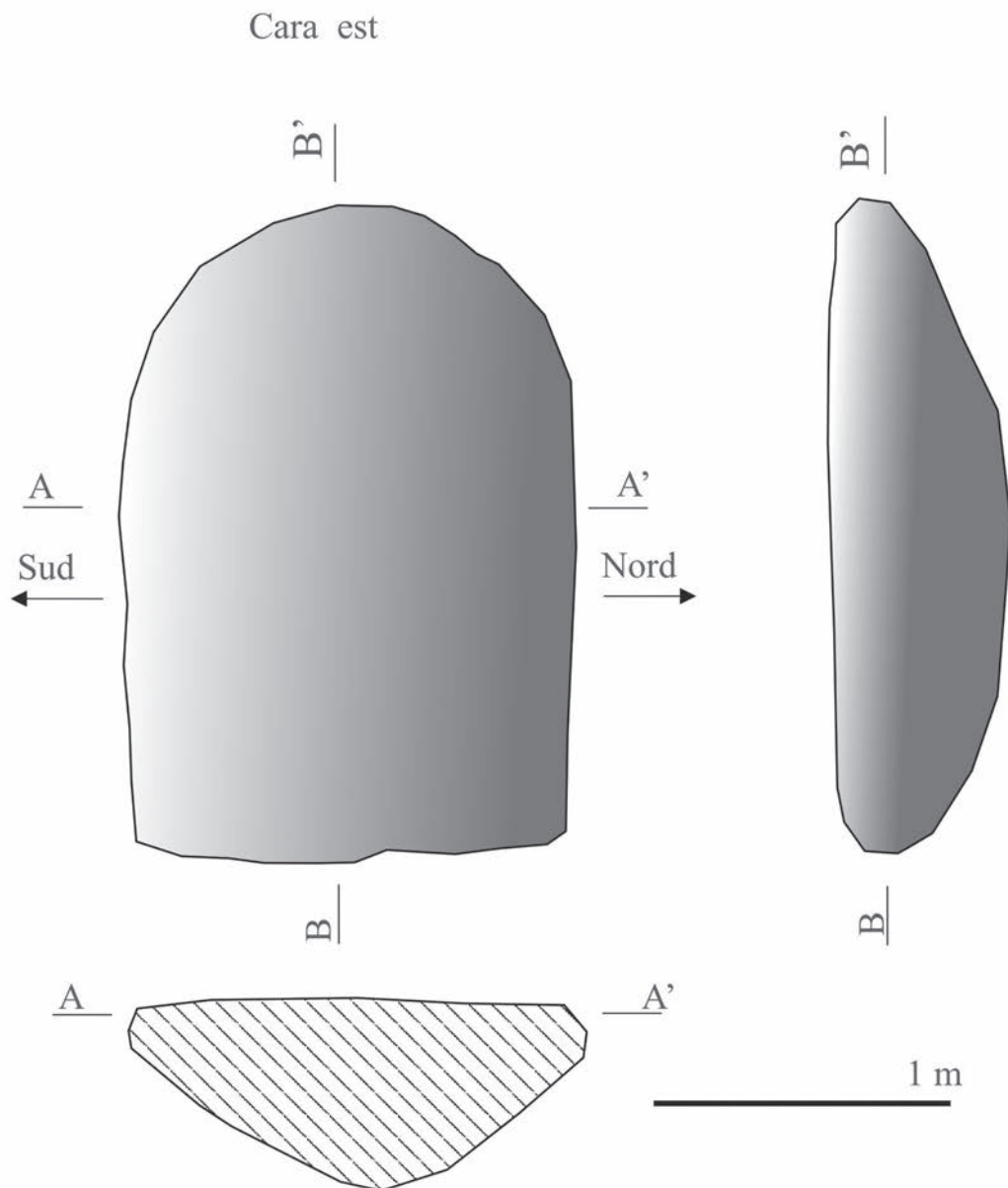
ha restes d'un hàbitat del neolític final, i que al recinte megalític del Mas Baleta-III hi va aparèixer Vas Campaniforme Pirinenc, podem suposar que aquesta pedra drete del Puig de la Llosa es va aixecar entre el neolític final i calcolític recent, és a dir, a la primera meitat del III mil·lenni cal aC.

### 19. DOLMEN DE LA CREU DEL SENYAL (EL VOLÓ)

#### SITUACIÓ

Es troba situat al sud-est del poble del Voló, en una zona planera a tocar de les construccions, en una clariana





48

**Figura 19.** Alçat i secció (25/4/2005) del menhir del Puig de la Llosa (la Jonquera).

d'un alzinar. A l'est trobem el puig d'Estella (377 m s.n.m.) i el paratge rep el nom de la Creu del Senyal. Aquest topònim segurament fa referència a un signe (creu?) que marcava el límit territorial entre els municipis del Voló i Montesquiú, que passa ben arran i al sud del dolmen. Segons les dades extretes d'un GPS (UTM) la seva altitud és de  $349 \pm 10$  m s.n.m. i les seves coordenades geogràfiques les següents: (ETRS89)  $x=488505$  m i  $y=4706039$  m / (ED-50)  $x=488599$  m i  $y=4706244$  m.

#### HISTÒRIA

Aquest dolmen va ser descobert a finals de desembre del 2004 per Michel i Dominique Wohleber i per Hervé i V. Bazia, excursionistes i veïns del Voló (Castellví/Got 2006). Poc després el febrer del 2005 va ser visitat per Georges Castellví, que hi va fer una excavació preliminar el juny del mateix any amb el seu equip (Abélanet 2011). El 13 de juny del 2005 nosaltres el vàrem visitar i el và-

rem esmentar en un recent estudi sobre el megalitisme de la Catalunya Nord (Carreras/Tarrús 2013b).

#### DESCRIPCIÓ ARQUITECTÒNICA

Aquest dolmen, fet d'esquist local, està bastit en un suau pendent de nord-oest a sud-est, i queda descentrat dins d'un túmul de 11-12 m de diàmetre, tot i que aquest darrer pot haver estat modificat per l'acció d'una màquina excavadora. Aquest túmul, de terra i pedres, conserva un peristàlit format per grans blocs ajaguts al quadrant sud, davant la cambra.

Després de la intervenció de G. Castellví s'observen les 4 lloses laterals de la cambra, dues per banda, una mica entregirades totes i un possible fragment de la coberta, tombat sobre el túmul, a la seva esquerra. La capçalera no és al seu lloc, però segurament apareixerà al túmul quan s'excavi detingudament. L'entrada de la cambra és orientada a uns  $170^{\circ}\pm 5^{\circ}$  sud-est. L'interior de la cambra feia un mínim: 4 m de longitud, 1,40 m d'amplada i 1,10 m d'alçada. Amb aquestes mides i malgrat que no estan visibles elements arquitectònics importants, com els muntants que devien estrènyer l'entrada de la cambra o la mateixa capçalera, opinem que es

tracta d'un sepulcre de corredor evolucionat de cambra rectangular, és dir, una galeria catalana (Fig. 20).

#### CRONOLOGIA

Sabem que a la intervenció de G. Castellví es varen recuperar un fragment de ceràmica informe a mà i un possible taló d'una destal de roca polida, materials que ens confirmen, si calia, que estem davant d'un veritable dolmen. Podem deduir, per tant, que pertany a la quarta fase dels sepulcres de corredor de l'Alt Empordà-Rosselló, a inicis del III mil·lenni cal aC.

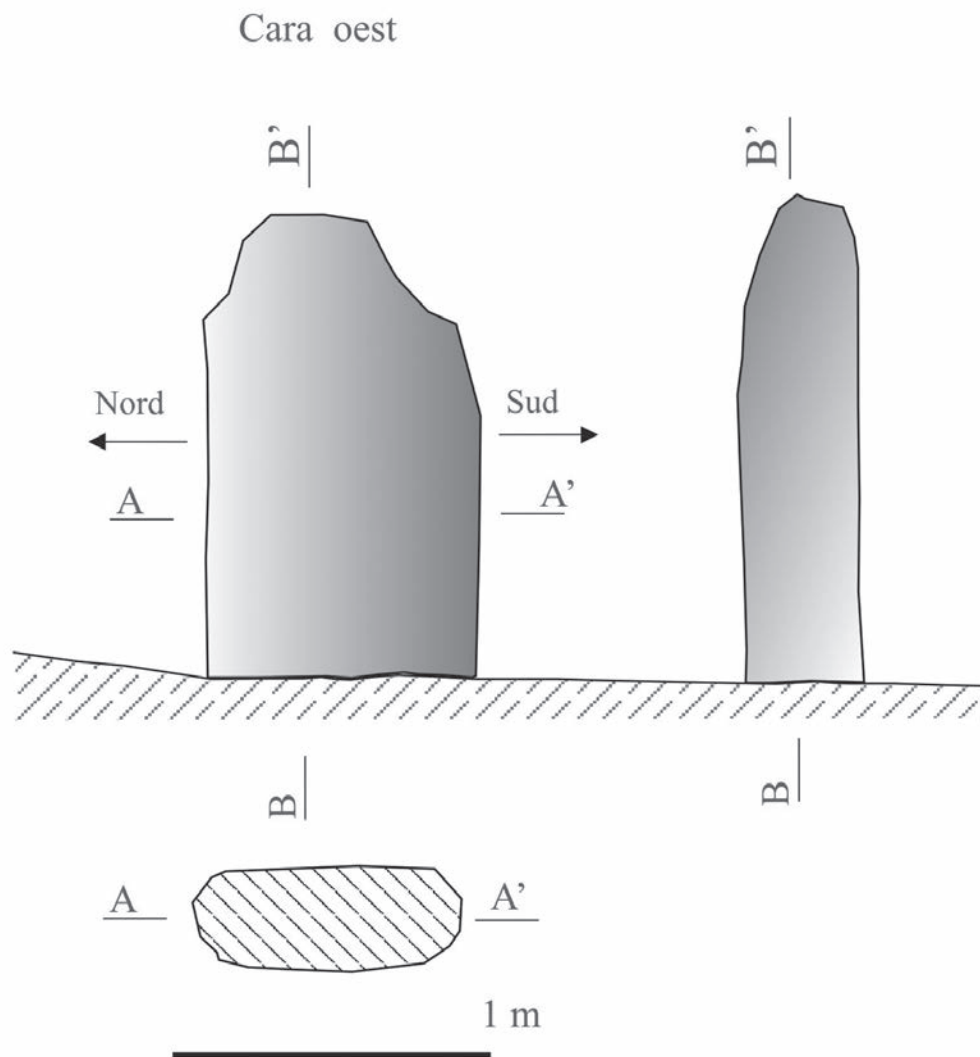
#### 20. MENHIR DE LA VINYA VELLA (SANT LLORENÇ DE LA MUGA)

##### SITUACIÓ

Aquest menhir o pedra dreta es troba al sud del puig de Can Llosa (512 m s.n.m.), al pla de l'Amigó, i a uns 500 m del mas Cellers (Darnius), a l'oest del pantà de Boadella/Darnius. Queda enmig d'un bosc d'alzines, sobre la línia de terme entre Darnius i Sant Llorenç de la Muga, municipi al qual segurament pertany per pocs metres.



**Figura 20.** El dolmen del Senyal (el Voló) (13/6/2005).



50

**Figura 21.** Alçat i secció (19/9/2005) del menhir de la Vinya Vella (Darnius-Boadella).

Segons les dades extretes d'un GPS (UTM) la seva altitud és de  $352 \pm 10$  m s.n.m. i les seves coordenades geogràfiques les següents: (ETRS89)  $x=482859$  m i  $y=4688375$  m/ (ED-50)  $x= 482953$  m i  $y= 4688580$  m.

#### HISTÒRIA

Aquesta pedra dreta o menhir era conegut pel senyor Albert Delhom Peirot des d'inicis dels anys 60 del segle XX. El 19 de setembre de l'any 2005 ens hi va acompanyar a diversos membres del Gesearth (E. Carreras, S. Delclòs, P. Gay, J. Tarrús), juntament amb Joan Carreras Ros de Vilademat. Havia estat inclòs (21 de novembre del 2014) en una ruta en bicicleta en un web d'internet (Wikiloc: ruta St. Llorenç de la Muga-menhir Vinya Vella) per Narcís Blavi (Centre Excursionista Empordanès) i

també ha estat esmentat en una guia recent del megalitisme de l'Alt Empordà (Armangué 2015).

#### DESCRIPCIÓ ARQUITECTÒNICA

És tracta d'un possible menhir en forma d'estela, fet de granit, encara plantat al seu lloc original. Té la secció rectangular, amb l'extrem superior trencat. Fa 1,46 m d'alçada, 0,90 m d'amplada i 0,35 m de gruix. La seva cara oest queda orientada exactament de nord a sud ( $0^\circ$ - $180^\circ$ ) (Fig. 21).

#### CRONOLOGIA

No s'han localitzat materials arqueològics en superfície al seu voltant, i queda lluny, uns 5 km, al sud dels se-

pulcres de corredor antics de Can Puig i dels Pardals a Darnius. Per això, no podem estar segurs que aquesta pedra dreta sigui realment un menhir, però el fet que faci de partió entre els termes municipals de Darnius i Sant Llorenç de la Muga confirma la seva antiguitat, ja sigui prehistòrica (IV-III mil·lennis cal aC) o medieval.

## 21. DOLMEN DEL PIC DE L'ÀGUILA-II (PORTBOU)

### SITUACIÓ

Es troba al sud-est del pic de l'Àguila (527 m s.n.m.), a uns 300 m al sud-est del dolmen del Pic de l'Àguila-I i uns 700 m al sud-est del dolmen de la Font del Ginebró. Pertany al municipi de Portbou (Alt Empordà). Segons les dades extretes d'un GPS (UTM) la seva altitud és de  $270 \pm 10$  m s.n.m. i les seves coordenades geogràfiques les següents: (ETRS89)  $x=510625$  m i  $y=4697352$  m / (ED-50)  $x=510719$  m i  $y=4697557$  m.

### HISTÒRIA

Mentre baixàvem del dolmen del Pic de l'Àguila-I, en el curs de la novena ruta megalítica del Centre Excursionista d'Olot (CEO), el 19 de novembre del 2006, Swentiboldo Strohecker ens va ensenyar un altre possible dolmen, mig integrat en una paret de vinya i cobert de pedregar. Una vegada netejat, els dies 19 i 20 d'octubre de l'any següent 2007, vàrem veure que sí que es tractava d'un nou dolmen, que va ser batejat com Pic de l'Àguila-II. Encara el 22 d'octubre del 2007 hi vàrem tornar per estudiar-lo i dibuixar-lo. Més endavant, se'n va publicar una primera notícia en el butlletí del CEO (Carreras/Tarrús 2008b) i més tard es va publicar en un article sobre els nous dòlmens descoberts a Portbou entre els anys 2004-2006 (Carreras/Tarrús 2011a). Recentment, ha estat referenciat en una guia del megalitisme de l'Alt Empordà (Armangué 2015).

### DESCRIPCIÓ ARQUITECTÒNICA

Aquest dolmen, fet de pissarra, era un sepulcre de corredor evolucionat o galeria catalana amb una cambra rectangular, formada originalment per 8 lloses, si comptem el primer lateral dret que falta; les dues que estrenyien l'entrada; i la coberta. D'aquestes lloses només resten al seu lloc, encara que molt inclinades endavant, els dos laterals esquerres; el segon lateral dret i la capçalera. La coberta i una de les lloses del bec de l'entrada estan tombades darrere la capçalera, sobre el túmul. L'entrada de la cambra està orientada a  $222^\circ \pm 5^\circ$  sud-oest. L'interior de la cambra feia: 2,20 m de longitud, 0,90 m d'amplada i 1 m d'alçada. Està bastit en un fort pendent de nord-oest a sud-est, cosa que va obligar a atrinxerar la cambra per la capçalera i la banda

esquerra, que actualment queda integrada en una paret de vinya. Del túmul, de tendència circular-oval i que era de terra i pedres, no se'n conserven restes clares. Únicament, per darrere de la capçalera es veuen alguns senyals del mur de pedra seca que formava l'anell de contenció perimetral. Feia uns 7-8 m de diàmetre, aproximadament (Fig. 22).

### CRONOLOGIA

No han aparegut materials arqueològics en superfície, però per la seva arquitectura, un sepulcre de corredor amb cambra trapezoïdal, podem deduir que pertany a la segona fase dels sepulcres de corredor de l'Alt Empordà-Rosselló, vers la meitat del IV mil·lenni cal aC.

## 22. MENHIR DE SANTA HELENA (EL PORT DE LA SELVA)

### Situació

Aquesta antiga pedra dreta es troba uns 60 m al sud-oest del poble medieval de Santa Creu de Rodes i de l'església de Santa Helena, a tocar de St. Pere de Rodes, dins la muntanya de Sta. Helena a la serra de Rodes. Pertany al municipi del Port de la Selva. Segons les dades extretes d'un GPS (UTM) la seva altitud és de  $583 \pm 10$  m s.n.m. i les seves coordenades geogràfiques les següents: (ETRS89)  $x=513124$  m i  $y=4685900$  m / (ED-50)  $x=513218$  m i  $y=4686105$  m.

### HISTÒRIA

Aquesta pedra dreta va ser descoberta pel geòleg Carles Roqué de la Universitat de Girona el 4 d'octubre de l'any 2008, durant una prospecció geològica de la zona. Poc després va ser publicat en una revista local de Llançà (Roqué/Badia 2009) i més endavant el vàrem visitar per estudiar-lo el 26 de setembre del 2009.

### DESCRIPCIÓ ARQUITECTÒNICA

És tracta d'una antiga pedra dreta fal·liforme, feta de granit local, actualment tombada, però segurament a prop del seu lloc original. Té la secció romboïdal, amb els cantells i l'extrem superior repicats. Fa 2,40 m d'alçada, 0,80 m d'amplada i 0,22 m de gruix. La seva cara superior està orientada de nord-est a sud-oest (Fig. 23).

### CRONOLOGIA

Segons Carles Roqué i Joan Badia (2009), a l'exterior d'un abríc natural a uns 100 m a llevant d'aquest menhir s'hi poden veure fragments de ceràmica a mà. Aquest fet, juntament amb la presència de nombrosos dòlmens a les rodalies, tots dins del Port de la Selva (els més





**Figura 22.** El dolmen del Pic de l'Àguila-II (Portbou) (22/10/2007).

propers dels quals serien el dolmen i el paradolmen de la Pallera), fa que no puguem descartar, amb tots els dubtes que sempre tenim en aquests casos, que aquesta antiga pedra drete fos realment un menhir prehistòric (IV-III mil·lennis cal aC).

### 23. DOLMEN DE LA PORTADELLA D'EN MASSOT (SANT CLIMENT SESCEBES)

#### SITUACIÓ

Es troba entre el puig Rodo (431 m, s.n.m.) i el puig dels Conillers (586 m, s.n.m.), al nord de la serra de Rocaters, en una clariana d'un bosc de suros miraculosament salvat del gran incendi de l'any 1986. Queda, actualment, dins de la zona reservada per a les maniobres del campament militar de Sant Climent Sescebes (Alt Empordà), municipi al qual pertany. Segons les dades extretes d'un GPS (UTM) la seva altitud és de  $327 \pm 10$  m s.n.m. i les seves coordenades geogràfiques les següents: (ETRS89)  $x=496687$  m i  $y=4697469$  m / (ED-50)  $x=496781$  m i  $y=4697674$  m.

#### HISTÒRIA

Aquest dolmen va ser descobert entre els anys 1995-1996 per Andrés López Martín d'Espolla i Manuel Ricart Arché de Sant Climent Sescebes, que es dedicaven a llevar els suros d'aquesta àrea dels Comuns de la Mata Baixa de Sant Climent Sescebes, no afectada pel gran incendi de 1986. Molts anys més tard, vers el 2005, aquesta darrera persona hi va acompanyar a Josep Reig Callís, també de Sant Climent Sescebes, el qual ens avisà a nosaltres, cinc anys després, a principis de novembre del 2010. Hi vàrem anar per primer cop el 7 de novembre del 2010 i entre aquesta data i el 12 de desembre del mateix any el vàrem estudiar i dibuixar. Es tracta d'un magnífic exemplar que havia restat desconegut en aquesta zona megalítica de l'Albera central sud. Se'n va publicar una primera nota al butlletí del Centre Excursionista d'Olot (Carreras/Tarrús 2011b) i poc després a la revista *Alberes* (Carreras/Tarrús 2011c). Recentment, ha estat referenciat en una guia del megalitisme de l'Alt Empordà (Armangué 2015).





**Figura 23.** El menhir de Sta. Helena (el Port Selva) (26/9/2009).



## DESCRIPCIÓ ARQUITECTÒNICA

Aquest dolmen, fet de granit, sembla ser un dolmen simple amb cambra rectangular i accés a través d'un vestíbul-pou, encara que caldria confirmar-ho amb una excavació conscienciosa del davant de la cambra. En tot cas, recordem que aquesta mena de sepulcres megalítics són només coneguts amb seguretat a Catalunya precisament a Sant Climent Sescebes (Salt d'en Peió) i a la Jonquera (Estanys-I). Actualment el dolmen només conserva la capçalera i els dos laterals al seu lloc, més la llosa que formava el vestíbul pel costat dret. Al costat d'aquesta darrera, per la part interior, hi ha una altra llosa tombada, més petita, que podria ser la que estrenyia l'entrada de la cambra, deixant un espai (costat esquerre ?) per a la porta mòbil del sepulcre, seguint el model del Salt d'en Peió i dels Estanys-I. La llosa que ara tanca la cambra, posada allí recentment, podria ser la llosa esquerra del vestíbul; mentre que les dues lloses que ara fan de cobertes de la cambra són falses i hi han estat posades també recentment. La coberta de debò no és visible ara per ara sobre el túmul o a les rodalies del dolmen.

El dolmen està bastit en una zona planera i l'entrada de la cambra queda orientada a  $230^{\circ}\pm 5^{\circ}$  sud-oest. L'interior de la cambra feia: 1,90 m de longitud, 0,85 m d'amplada i 0,85 m d'alçada. El túmul, de tendència circular, és de terra i pedres i feia uns 10 m de diàmetre. Cal destacar en ell la presència d'un peristàlit intern de lloses clavades que envolten la cambra a una distància de 2 m de mitjana pels costats i el darrere, i només a mig metre de la llosa de tancament del vestíbul-pou, al qual s'accediria des del damunt del túmul. No s'observen cap anell de contenció extern (mur de pedra seca, lloses), sobre el perímetre tumular, encara que potser una excavació minuciosa en trobaria els rastres (Fig. 24).

## CRONOLOGIA

No han aparegut materials arqueològics en superfície, però per la seva arquitectura, un possible dolmen simple amb cambra rectangular i accés per vestíbul-pou, podem deduir que pertany a la quarta fase del megalitisme de l'Alt Empordà-Rosselló, vers la meitat del III mil·lenni cal aC.

## 24. DOLMEN DE LA BARRACA DEL REC DEL MAS VENTÓS (PALAU-SAVARDERA)

## SITUACIÓ

Es troba al vessant de ponent del rec del mas Ventós, pràcticament a la mateixa altura que el seu veí, el dolmen de la Muntanya d'en Caselles, que és al costat

oriental d'aquest rec dins del vessant occidental de la serra de Rodes. Pertany al municipi de Palau-saverdera (Alt Empordà). Segons les dades extretes d'un GPS (UTM) la seva altitud és de  $302\pm 10$  m s.n.m. i les seves coordenades geogràfiques les següents: (ETRS89)x= 512089 m i y=4685342 m/ (ED-50) x= 512183 m i y= 4685547 m.

## HISTÒRIA

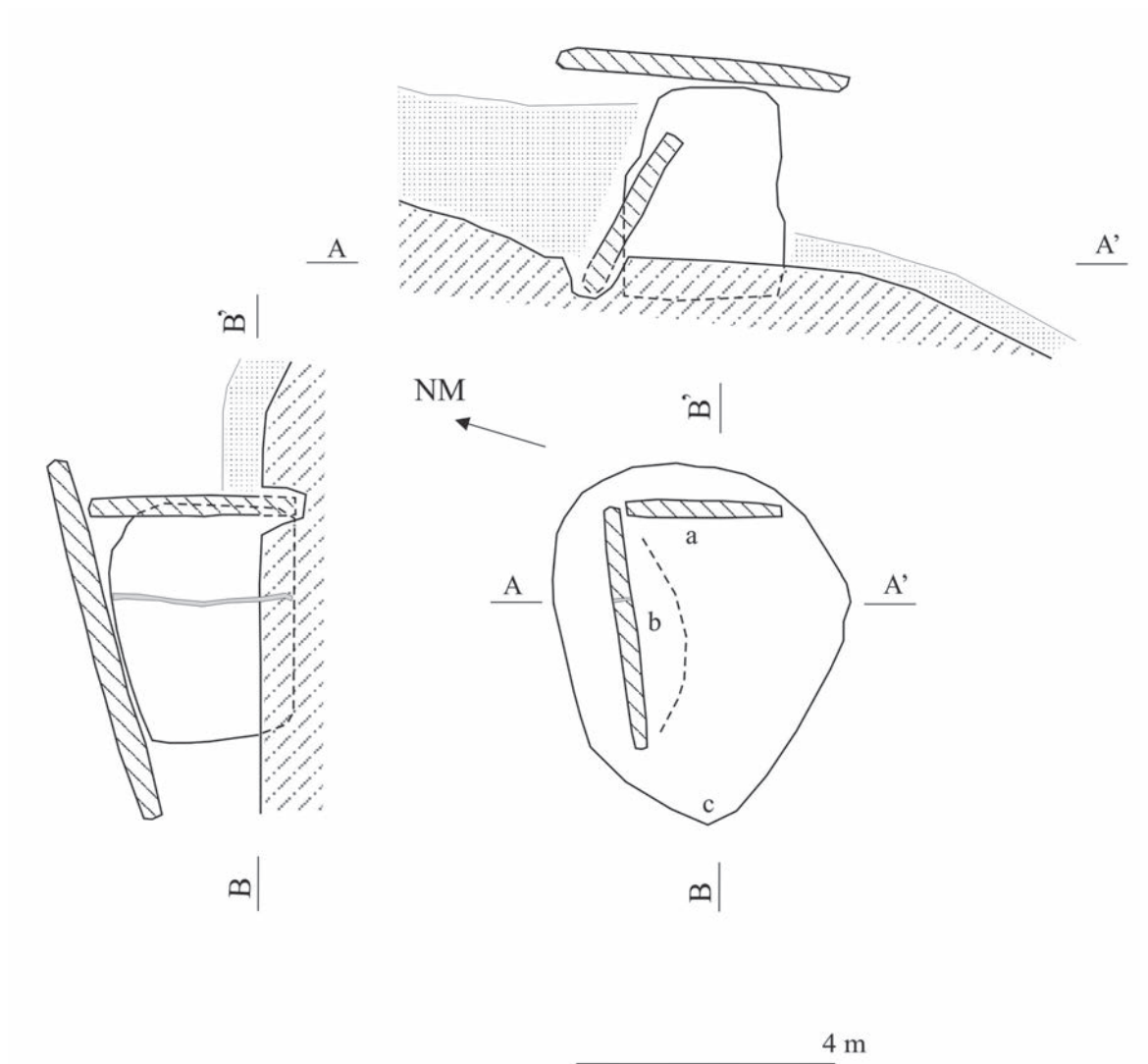
Aquest dolmen va ser descobert el 22 d'abril del 2012 per Marc Ayter Coderch i el seu pare Joan Ayter Oliveras, veïns de Palau-saverdera i persones interessades en el patrimoni prehistòric del seu municipi. Ells mateixos ens hi acompanyaren el 24 de setembre del 2012 i poguérem comprovar que, efectivament, es tractava d'un nou dolmen, amagat dins d'una barraca de vinya. Més endavant, el 20 de març del 2015, encara hi tornàrem per completar el seu estudi i dibuix. L'any 2013 se'n va publicar una primera notícia en el Butlletí del Centre Excursionista d'Olot (Carreras/Tarrús 2013a). Recentment, ha estat referenciat en una guia del megalitisme de l'Alt Empordà (Armangué 2015).

## DESCRIPCIÓ ARQUITECTÒNICA

Aquest dolmen, fet de granit, devia ser un sepulcre de corredor amb una gran cambra trapezoïdal, però actualment està amagat dins d'una barraca, integrada en una paret de vinya. Dins de la barraca s'hi poden observar encara la capçalera, el lateral esquerre, mig tombat endavant i partit verticalment en dos trossos, i també la coberta que segueix al seu lloc. L'entrada de la cambra és orientada a  $260^{\circ}\pm 5^{\circ}$  sud-oest. L'interior de la cambra devia fer, aproximadament: 1,90 m de longitud, 1,22 m d'amplada i 1,40 m d'alçada. Està bastit en un fort pendent que va de nord-est a sud-oest, enmig d'una espessa vegetació d'arbustos (garric, argelagues, romagueres, bruc), cosa que obligà a atrinxerar la cambra pel costat del lateral esquerre i la capçalera. Queda arran per la dreta, de l'estimball on hi ha el rec del mas Ventós. No es veuen senyals del túmul, que potser es conservaria per darrere de la capçalera si s'excavés la paret de vinya de l'emmassara (Fig. 25).

## CRONOLOGIA

No han aparegut materials arqueològics en superfície, però per la seva arquitectura, un sepulcre de corredor amb cambra trapezoïdal, podem deduir que pertany a la segona fase dels sepulcres de corredor de l'Alt Empordà-Rosselló, vers la meitat del IV mil·lenni cal aC.



55

**Figura 24.** Planta i alçats (24/9/12) de la cambra del dolmen de la Barraca del Rec del Mas Ventós (Palau-saverdera).

## 25 DOLMEN DEL MAS GAMARÚS (ESPOLLA)

### SITUACIÓ

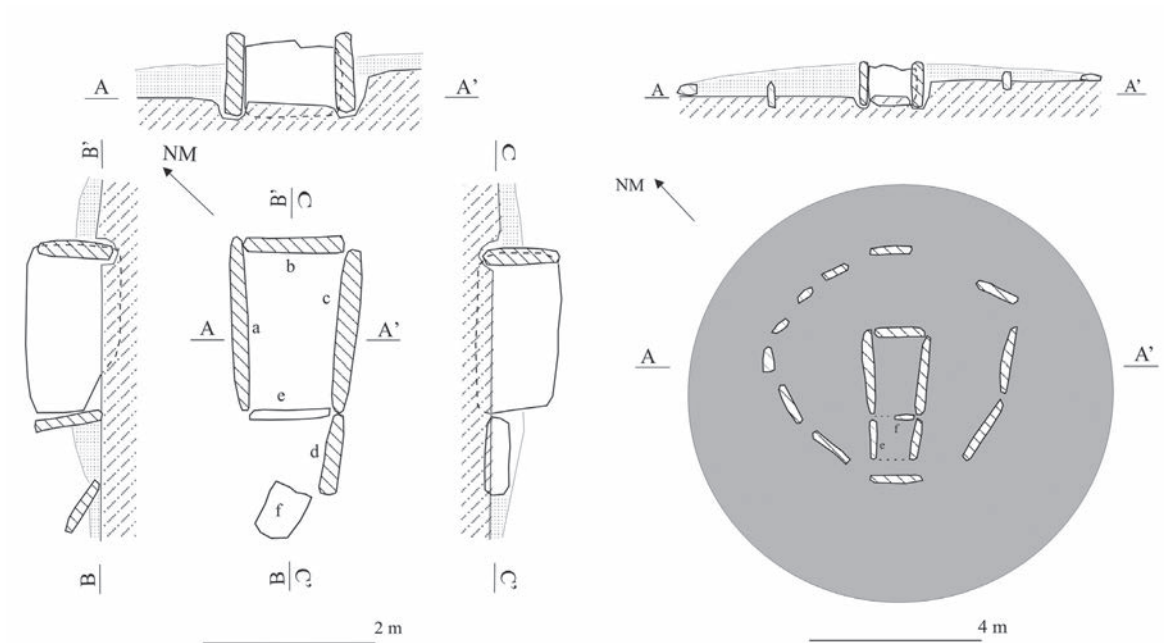
El monument és situat en el vessant de migdia del puig de la Carbassera (1.001 m s.n.m.), per damunt del fondal on es troba, a ponent, el Mas Gamarús. El seu entorn actual és un bosc vell i esclarissat de roures, faigs, aurons i alzines. Pertany al municipi d'Espolla (Alt Empordà). Segons les dades extretes d'un GPS (UTM) la seva altitud és de 695±10 m s.n.m. i les seves coordenades geogràfiques les següents: (ETRS89) x= 510601 m i y=4700706 m/ (ED-50) x= 510695 m i y= 4700911 m.

### HISTÒRIA

Manuel Cazorro ja va esmentar aquest dolmen sense haver-lo localitzat (Cazorro 1912): ... *el dolmen que parece existe en el Mas Gamarús de Requesens, del cual no poseo más datos*. Lluís Pericot, en la seva tesi de 1925, revisada l'any 1950, recull aquesta notícia, però tampoc el va visitar (Pericot 1950): *Requesens (La Jonquera) –Mas Gamarús– citado en Cazorro. Noticias particulares confirman su existencia, así como permiten suponer que existen otros en la comarca, no dados a conocer todavía*.

També en la dècada dels vuitanta del passat segle, nosaltres mateixos amb altres membres del Gesart vàrem explorar repetidament els entorns propers al





**Figura 25.** Planta i alçats (12/12/2010) de la cambra i del túmul del dolmen de la Portadella d'en Massot (Sant Climent Sescebes)).

Mas Gamarús, sense trobar-lo. Finalment però, devem la seva redescoberta a David Vergés Boix d'Espolla que va localitzar-lo el 29 de novembre del 2014, sota la pluja torrencial d'un temporal de llevant. Anteriorment, sembla que aquest dolmen ja era conegut per un antic guarda d'aquesta finca que al seu torn va mostrar-lo als propietaris de l'indret. Val a dir però, que cap d'ells va donar-ne notícia. Vàrem publicar-ne una primera nota al setmanari local Empordà (Carreras/Tarrús 2015) i més recentment, ha estat referenciat en una guia del megalitisme de l'Alt Empordà (Armangué 2015).

#### DESCRIPCIÓ ARQUITECTÒNICA

Es tracta d'un sepulcre de corredor, fet de pissarra, amb la cambra trapezoïdal curta, que devia comptar amb un passadís d'accés, no gaire llarg, de paret seca o de lloses. Queda en un pendent força inclinat, per damunt de la pista, per la qual cosa la cambra està atrinxerada per la banda de la capçalera. La cambra conserva visibles 5 lloses *in situ*, (lateral esquerre, capçalera, dos laterals drets i la llosa dreta que empetitia l'entrada, abans del corredor), mentre que la coberta jeu davant seu a la dreta. Només el primer lateral dret (100 cm) i l'esmentada llosa de l'entrada (85 cm) conserven la seva alçada original, la resta estan arranades. L'entrada de la cambra està orientada a  $190^{\circ} \pm 5^{\circ}$  sud-oest. L'interior de la cambra feia: 1,70 m de longitud, 1 m d'amplada i 1 m d'alçada. No es veuen senyals

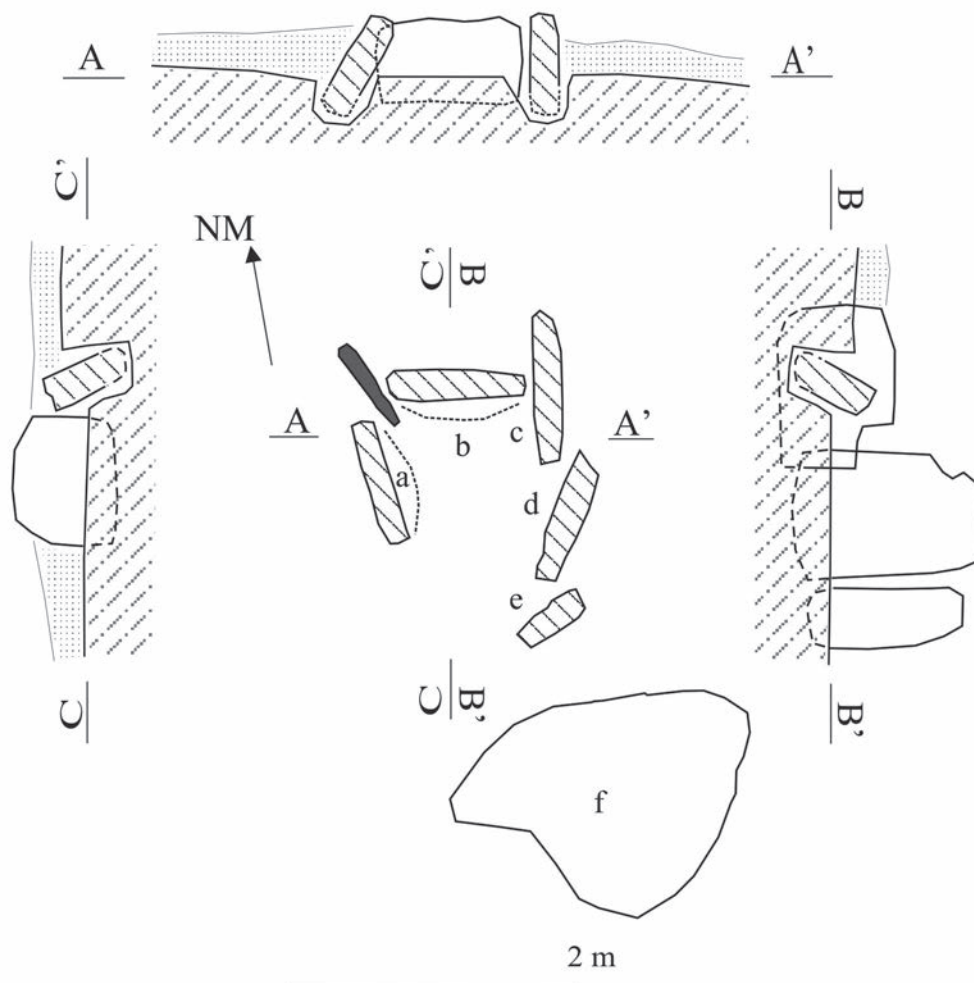
visibles del passadís d'accés, tot i que una excavació acurada segurament permetria trobar-les; en canvi sí que s'observen restes del túmul, fet de blocs de pedra i terra, a cada banda de la cambra i al seu davant. Feia uns 6,5 m i devia acabar amb un mur de pedra seca, que contenia el pedregar intern (Fig. 26).

#### CRONOLOGIA

No han aparegut materials arqueològics en superfície, però per la seva arquitectura, un sepulcre de corredor amb cambra trapezoïdal curta, podem deduir que pertany a la segona fase dels sepulcres de corredor de l'Alt Empordà-Rosselló, vers la meitat del IV mil·lenni cal aC.

#### CONSIDERACIONS FINALS

Durant aquests darrers 17 anys s'han excavat diversos sepulcres megalítics, alguns ja coneguts i altres inèdits, que han aportat noves dades de gran valor tant pel que fa a la tipologia de les tombes com a la seva cronologia. Ens referim a les excavacions a la covadolmen de la Riera Quarantena-II (Roses), l'any 2000 (Tarrús 2002; Tarrús *et al.* 2002; Tarrús *et al.* 2015b, en premsa); al sepulcre de corredor amb cambra poligonal del Llit de la Generala (Roses), l'any 2001 (Tarrús *et al.* 2002a; Tarrús *et al.* 2004); al dolmen simple, amb accés



**Figura 26.** Planta i alçats (16/12/2014) de la cambra del dolmen del Mas Gamarús (Espolla).

frontal obturat per un mur de pedra seca, del Estany-III (la Jonquera), una veritable raresa entre els dòlmens de l'Alt Empordà, l'any 2004 (Tarrús /Carreras 2006b; Carreras/Tarrús 2006a); i al sepulcre de corredor amb cambra poligonal dels Pardals (Darnius), l'únic que ha proporcionat restes humanes, i alguns materials que es poden remuntar al neolític mitjà-final, entre els anys 2003-2006 (Heras/Colomer 2004; Baulenas/Heras/Colomer 2006; Baulenas/Heras 2007).

Una altra excavació amb resultats extraordinaris ha estat la del conjunt del Mas Baleta-III (la Jonquera), descobert el 23 de novembre del 1986 pel Gesart, però que no es va excavar fins als anys 2004-2006, a càrrec del mateix equip. Una vegada acabats els treballs es va demostrar que es tractava de dos recintes megalítics, tots dos del neolític final-calcolític recent (Campaniforme), envoltats per 5 tombes tumulars del Ferro-I. El re-

cinte més gran feia 7 m de longitud per 4 m d'amplada i amb un corredor d'accés de 4 m de llarg per 2,5 m d'ample. Estava format per 100 menhirs mida mitjana (1,20 m) i un de més alt, fal·liforme, al centre (2,25 m) (Tarrús/Carreras 2006a; Carreras/Tarrús 2008c; Tarrús /Carreras 2009; Tarrús/Carreras 2012).

De totes maneres, potser la novetat més important d'aquests darrers 15 anys han estat les noves excavacions en poblats neolítics de l'Alt Empordà, alguns ja coneguts com Ca n'Isach (Palau-saverdera), entre els anys 2001-2003 (Tarrús/Carreras/Custoja 2002; Tarrús 2003; Tarrús/Carreras 2004; Tarrús/Carreras 2006c; Tarrús *et al.* 2015-A en premsa); i altres de nous com el del Camí dels Banys de la Mercè (Capmany), l'any 2005, i el de la Serra del Mas Bonet (Vilafant), l'any 2008 (Rosillo *et al.* 2010a; Rosillo *et al.* 2010b; Rosillo *et al.* 2013).

Aquestes campanyes han servit per assegurar la presència de cabanyes en forma d'U del neolític mitjà Chassey (primera meitat del IV mil·lenni cal aC) a Ca n'Isach, al costat de la gran cabana oval, ja identificada, del neolític final del grup de Veraza (finals del IV o inicis del III mil·lenni cal aC); i per assegurar l'existència a l'Alt Empordà de més poblats a l'aire lliure que tenen fases relacionades amb aquestes comunitats del neolític mitjà i final de procedència nord-pirinenca. Aquests poblats serien contemporanis de les etapes culminants del megalitisme de l'Alt Empordà-Rosselló, entre el neolític mitjà i el final. Volem recordar que a l'assentament de la Serra del Mas Bonet s'hi varen recuperar, dins de diverses estructures negatives (fons de cabana, sitges) un menhir boterut i 6 esteles de gres, 2 senceres i les altres trencades, de forma trapezoïdal i amb banyes prominents a cada costat. Aquestes peces serien les primeres mostres d'una estatuària megalítica a l'Alt Empordà, més enllà dels menhirs decorats, com el dels Palaus (Agullana) (Rosillo *et.al.* 2010a).

Hem deixat la darrera novetat, totalment inesperada, per al final. En efecte, l'aparició de la fotografia original d'un tros de la coberta de la cista amb túmul de la Vinya d'en Berta (Pau), feta pel fotògraf Manuel Genovart (2/9/1931), dins de l'Arxiu Fotogràfic del Centre Excursionista de Catalunya ha aportat noves dades sobre l'art megalític d'aquesta zona. Aquesta fotografia ja il·lustrava l'article d'Isidre Macau (1934) sobre aquest importantíssim monument, que ell va poder documentar *in extremis* abans de la seva completa destrucció els primers dies d'agost del 1931 i no del 1932 com l'autor deia per error tal com ara hem pogut comprovar per la data que duen les fotografies de Manuel Genovart dels dòlmens de la zona (Pericot 1943; Barris 1983; Tarrús 2002; Carreras/Tarrús 2010b).

A causa de la mala qualitat de la impressió del text d'Isidre Macau, aquest fragment de la coberta apareixia completament blanc. Ara, gràcies a la fotografia original, recentment penjada a internet (X. Niell, en la va fer arribar el 27/4/2014), s'hi observen clarament nombroses cassoles i reguerons, més altres motius en espina de peix, que mai s'havien vist abans. Aquests darrers motius són una constant en l'art megalític d'Europa Occidental i en tenim bons exemples a Catalunya mateix (esteles del dolmen dels Reguers de Seró, Artresa de Segre, la Noguera; estela del Roc de la Mare de Déu, el Miracle, Riner, Solsonès) (Carreras/Tarrús 2015 en premsa).

Entre els treballs apareguts després del 1999 sobre el megalitisme de l'Alt Empordà-Rosselló, s'han tocat temes diversos, alguns clàssics i altres de nou encuny. Val la pena destacar els reculls recents sobre els monuments megalítics de la Catalunya Nord (Abélanet 2011; Carreras/Tarrús 2013), que en certa manera es comple-

menten; les síntesis sobre el megalitisme de Catalunya (Tarrús 1999b; Tarrús 2003a i c; Tarrús 2010), que obren el panorama i situen aquesta regió dins del context català; així com temes més específics com el de les orientacions dels dòlmens (Tarrús 1999a; Tarrús 2002; Font 2007). També cal esmentar les noves dades sobre l'art megalític d'aquesta àrea (Carreras/Gay/Tarrús 2000c; Tarrús 2002) en relació a la resta de Catalunya, que presenta les grans novetats de les esteles decorades de la Noguera i del Solsonès o del menhir del Pla de les Pruneres de Mollet del Vallès (Tarrús 2011; Moyà/Martínez/López 2010; Bosch 2012); les ofrenes o dipòsits rituals, contemporanis del moment de construcció o d'ús d'alguns sepulcres megalítics de l'Alt Empordà (Tarrús 2012); i alguna reflexió historiogràfica (Carreras/Tarrús 2010a).

I per acabar, hem d'esmentar el tema en què potser s'ha avançat més durant aquests primers anys del segle XXI: el necessari pas de la recerca a la divulgació científica, especialment des de l'excursionisme, una tradició fortament arrelada arreu de Catalunya. No han faltat a la cita les guies sobre el megalitisme de l'Albera, serra de Rodes i cap de Creus, ja sigui amb caràcter transfronterer (AADD 2000), un llibre ja clàssic que va editar l'associació Albera Viva; o bé la recent aportació de l'associació Via Pirena sobre les dòlmens, menhirs i roques amb gravats de l'Alt Empordà (Armangué 2015).

Però, sens dubte, una de les activitats que més han fet pel coneixement i estimació del patrimoni megalític d'aquestes serres a cavall entre la Catalunya Nord i Sud han estat les rutes de descoberta megalítica que diverses associacions de la zona han posat en marxa aquests darrers anys. De totes elles, volem destacar aquí les que organitzen el Centre Excursionista Empordanès i el grup d'Art i Treball de la Jonquera, les cèlebres Alberades; i també les del Centre Excursionista d'Olot, que s'han fet cada novembre des de l'any 1999 fins al 2014 i que s'han pogut publicar en el seu butlletí puntualment (Carreras/Gay/Tarrús 1999; Carreras/Gay/Tarrús 2000b; Carreras/Gay/Tarrús 2001; Carreras/Tarrús 2002; Carreras/Tarrús 2003; Carreras/Tarrús 2006b; Carreras/Tarrús 2007; Carreras/Tarrús 2008a; Carreras/Tarrús 2008c; Carreras/Tarrús 2009; Carreras/Tarrús 2010b; Carreras/Tarrús 2012; Carreras/Tarrús 2013c; Carreras/Tarrús 2014). Es poden consultar aquests escrits i altres al web d'Internet: [independent.academia.edu/EnricCarreras](http://independent.academia.edu/EnricCarreras) i/o [independent.academia.edu/JosepTarrúsGalter](http://independent.academia.edu/JosepTarrúsGalter).

Confiem que els propers anys siguin tan profitosos com els darrers 17 i que l'estudi i la divulgació del patrimoni megalític de l'Albera, serra de Rodes i cap de Creus continuï de la mà dels arqueòlegs i els estudiosos interessats en aquest període tan espectacular de la nostra prehistòria.

## BIBLIOGRAFIA

- AADD 2000, *L'Albera/Les Albères. Guia excursionista transfronterera*, Figueres, ed. Albera Viva, 27-29.
- ABÉLANET, J. 1999, *Lieux et légendes du Roussillon et des Pyrénées Catalanes*, Perpinyà.
- ABÉLANET, J. 2011, *Itinéraires mégalithiques. Dolmens et rites funéraires en Roussillon et Pyrénées Nord Catalanes*, Perpinyà, Ed. El Trabucaire.
- ARMANGUÉ, V. 2015, *Guia del megalitisme de l'Alt Empordà*, Anglès, Imp. Pagès.
- BARRIS, J. 1983, Insulturas rupestres en el alto Ampurdán, *Revista de arqueología*, 25, 22-27.
- BAULENAS, A., HERAS, A., COLOMER, A. 2006, Dolmen de Pardals (Darnius, Alt Empordà), *VIII Jornades d'Arqueologia de les Comarques de Girona*, 81-88.
- BAULENAS, A., HERAS, A. 2007, L'apropiació del paisatge a través del ritual de la mort: de la inhumació a la incineració. L'exemple del dolmen de Pardals (Darnius) Figueres, *Actes del congrés: El paisatge, element vertebrador de la identitat empordanesa*, vol. I, 197-203.
- BOSCH, J. 2012, El menhir del Pla de les Pruneres (Mollet del Vallès, Barcelona), *Excavacions Arqueològiques de Catalunya*, 20, 8-36.
- CARRERAS, E., TARRÚS, J., AGUSTÍ, J., GAY, P. 1999, El dolmen del Puig del Llop II (Llançà). Un nou monument megalític a Llançà, *Farella, Revista de Llançà* 9, 22-23, Llançà.
- CARRERAS, E., GAY, P., TARRÚS, J. 1999, La ruta megalítica dels dòlmens de St. Climent Sescebes, *Butlletí del Centre Excursionista d'Olot* 133, 25-28, Olot.
- CARRERAS, E., GAY, P., TARRÚS, J. 2000a, 121 anys de recerca megalítica a l'Alt Empordà, 1879-1999, *Annals de l'Institut d'Estudis Empordanesos* 33, 23-52, Figueres.
- CARRERAS, E., GAY, P., TARRÚS, J. 2000b, La ruta megalítica dels dòlmens de Requesens/Cantallops/la Jonquera (Alt Empordà), *Butlletí del Centre Excursionista d'Olot* 137, 19-22, Olot.
- CARRERAS, E., GAY, P., TARRÚS, J. 2000c, El menhir de la Casa Cremada II i els gravats del Puig Alt (Roses, Alt Empordà), *Olot, V Jornades d'Arqueologia de les Comarques de Girona*, 39-41.
- CARRERAS, E., AGUSTÍ, J., GAY, P., IUN, R., TARRÚS, J. 2000a, Menhir o Pedra Dreta del Coll de la Dona Morta (Montalbà de l'Església, Maçanet de Cabrenys), *Butlletí del Centre Excursionista d'Olot* 136, 18-19.
- CARRERAS, E., CUSTOJA, À., GAY, P., SANTAMARIA, P., TARRÚS, J. 2000b, La cova-dolmen de la Riera Quarantena I i els gravats de la seva rodalia (Roses, Alt Empordà), *Olot, V Jornades d'Arqueologia de les Comarques de Girona*, 35-38.
- CARRERAS, E., GAY, P., TARRÚS, J. 2001, La ruta megalítica dels dòlmens i menhirs de Cervera de la Marenda (Rosselló), *Butlletí del Centre Excursionista d'Olot* 141, 17-20.
- CARRERAS, E., TARRÚS, J. 2002, La ruta megalítica dels dòlmens de Palau-saverdera (Alt Empordà), *Butlletí del Centre Excursionista d'Olot* 145, 20-23.
- CARRERAS, E., TARRÚS, J. 2003, La ruta megalítica dels dòlmens de Llançà i Colera (Alt Empordà), *Butlletí del Centre Excursionista d'Olot* 149, 18-22.
- CARRERAS, E., AGUSTÍ, J., GAY, P., IUN, R., TARRÚS, J. 2004, Redreçament del menhir o Pedra Dreta del Coll Dona Morta (Montalbà de l'Església-Maçanet de Cabrenys) La Bisbal d'Empordà, *VII Jornades d'Arqueologia de les Comarques de Girona*, 87-90.
- CARRERAS, E., TARRÚS, J. 2004a, Descoberta d'un monument megalític a l'Albera: el dolmen del Pic de l'Àliga, *La Farella* 18, 42-43.
- CARRERAS, E., TARRÚS, J. 2004b, Els dòlmens del Pic de l'Àliga i de la Font del Ginebró: dos nous monuments megalítics a Portbou (Alt Empordà), *El Full de l'Albera Marítima* 39, 22-24.
- CARRERAS, E., TARRÚS, J. 2004c, El dolmen del Pla del Ras i la Pedra Dreta de Taravaus. Altres dos monuments megalítics a Portbou (Alt Empordà), *Butlletí del Centre Excursionista d'Olot* 152, 26-27.
- CARRERAS, E., TARRÚS, J. 2005, La ruta megalítica dels dòlmens de Roses (Alt Empordà), *Butlletí del Centre Excursionista d'Olot* 157, 16-21.
- CARRERAS, E., TARRÚS, J., GAY, P. 2005, Tres menhirs amb gravats entre l'Alt Empordà i el Vallès Oriental, in *Roches Ornées/Roches Dressées, Colloque de l'AAPO en Hommage à Jean Abélanet*, (24-27 maig de 2001), 157-163.
- CARRERAS, E., TARRÚS, J. 2006a, El dolmen dels Estanyes III (la Jonquera): excavació i restauració d'un monument megalític a l'Alt Empordà, in *L'Albera. Terra de pas, de memòries i d'identitats*, Perpinyà, *Actes del Col·loqui Internacional de Banyuls, 3-4 de maig de 2005*, 13-36.
- CARRERAS, E., TARRÚS, J. 2006b, La ruta megalítica dels dòlmens i el menhir de Portbou (Alt Empordà), *Butlletí del Centre Excursionista d'Olot* 161, 25-27.
- CARRERAS, E., TARRÚS, J. 2007, La ruta megalítica dels dòlmens coves sepulcrales, i gravats rupestres del Cap de Creus. De la Perafita a Taballera (el Port de la Selva, Alt Empordà), *Butlletí del Centre Excursionista d'Olot* 165, 7-11.
- CARRERAS, E., TARRÚS, J. 2008a, Les rutes megalítics dels dòlmens i menhirs. Addenda, *Butlletí del Centre Excursionista d'Olot* 166, 19-21.
- CARRERAS, E., TARRÚS, J. 2008b, El redreçament de la Pedra Dreta (Roses, Alt Empordà), *L'Escala-Empúries, IX Jornades d'Arqueologia de les Comarques de Girona*, 69-71.



- CARRERAS, E., TARRÚS, J. 2008c, La ruta dels dòlmens, menhirs, pedra oscil·lant i recinte megalític-I. De Rocamala al puig de la Llosa (Capmany/la Jonquera, Alt Empordà), *Butlletí del Centre Excursionista d'Olot* 169, 24-27.
- CARRERAS, E., TARRÚS, J. 2009, La ruta dels dòlmens, menhirs i pedra oscil·lant-II. De la Pedra dels Sacrificis als Estanys (Capmany/l'Estrada, Agullana/la Jonquera, Alt Empordà), *Butlletí del Centre Excursionista d'Olot* 173, 26-29.
- CARRERAS, E., TARRÚS, J. 2010a, El dolmen de la Taula dels Lladres (la Selva de Mar, Alt Empordà). ¿Qui el va trobar primer?, revista *La Farella* 30, 47-50.
- CARRERAS, E., TARRÚS, J. 2010b, La ruta megalítica dels dòlmens de Pau (Alt Empordà), *Butlletí del Centre Excursionista d'Olot* 177, 27-31.
- CARRERAS, E., TARRÚS, J. 2011a, Quatre dòlmens i un menhir nous a Portbou (Alt Empordà). Una troballa singular entre els anys 2004-2007, in *Actes del congrés: Fronteres, una visió des de l'Empordà*, Figueres-Roses, Institut d'Estudis Empordanesos, 6-8 novembre 2009, 99-114.
- CARRERAS, E., TARRÚS, J. 2011b, Un nou dolmen a l'Albera. La Portadella d'en Massot (Sant Climent Sescebes, Alt Empordà), *Butlletí del Centre Excursionista d'Olot* 178, 22-25.
- CARRERAS, E., TARRÚS, J. 2011c, La Portadella d'en Massot (Sant Climent Sescebes, Alt Empordà). Un nou sepulcre megalític a l'Albera sud, *Revista Alberes* 5, 84-85.
- CARRERAS, E., TARRÚS, J. 2012, La ruta megalítica de la Riera Pujolar (el Port de la Selva, Alt Empordà), *Butlletí del Centre Excursionista d'Olot* 185, 20-23.
- CARRERAS, E., TARRÚS, J. 2013a, Un nou dolmen a la serra de Rodes. La Barraca del Rec del Mas Ventós, (Palau-saverdera, Alt Empordà), *Butlletí del Centre Excursionista d'Olot* 186, 20-21.
- CARRERAS, E., TARRÚS, J. 2013b, 181 anys de recerca megalítica a la Catalunya Nord (1832-2012), *AIEG*, 54, 31-184.
- CARRERAS, E., TARRÚS, J. 2013c, La ruta megalítica del sector de llevant del terme d'Agullana, Alt Empordà, *Butlletí del Centre Excursionista d'Olot* 189, 20-22.
- CARRERAS, E., TARRÚS, J. 2014, La ruta megalítica dels dòlmens dels sectors de la Pallera i de la Mora (el Port de la Selva/Selva de Mar, Alt Empordà), *Butlletí del Centre Excursionista d'Olot* 193, 20-23.
- CARRERAS, E., TARRÚS, J. 2015, El dolmen del Mas Gamarús (Espolla, Alt Empordà): citat d'antic, ara identificat, *Revista Empordà* 6-gener-2015, 11.
- CARRERAS, E., TARRÚS, J. 2015, en premsa, La Vinya d'en Berta: un retorn inesperat, *AIEE*, Figueres.
- CASTELLVÍ, G., GOT CASTELLVÍ, S. 2006, Françoisse Claustre en Vallespir et dans la vallée de la Roma, *Bulletin de la Société Archéologique des Pyrénées-Orientales* 21, 31-32.
- CAZURRO, M. 1912, *Los sepulcros megalíticos de la provincia de Gerona*, Gerona.
- FONT, O. 2007, *Els dòlmens catalans en el context de l'Europa occidental. Un acostament des de l'arqueoastronomia*, Premi d'Arqueologia, Memorial Josep Barberà i Farràs, 4rta. Edició, Barcelona, Societat Catalana d'Arqueologia.
- GARRIGA, J. 1950, Notas de Arqueología Ampurdanesa, *Estudios I*, Barcelona.
- HERAS, A., COLOMER, A. 2004, Dolmen de Pardals, La Bisbal d'empordà, *VII Jornades d'Arqueologia de les Comarques de Girona*, 79-81.
- MACAU, I. 1934, Nous Monuments megalítics de l'Alt Empordà i l'abric neolític de la cova de Can Simon, *Butll. Inst. Hist. Nat.*, vol. XXXIV, 6-9 (separata), 13-16.
- MOYA, A., MARTÍNEZ, P., LÓPEZ, JB. 2010, Éssers de pedra. Les estàtues-menhirs i esteles antropomorfes de l'art megalític de Catalunya, *Cypselà* 10, 11-41.
- PERICOT, LI. 1943, Exploraciones dolménicas en el Ampurdán, *Ampurias*, V (separata), 136-138, Barcelona.
- PERICOT, LI. 1950, *Los sepulcros megalíticos catalanes y la cultura pirenaica*, Barcelona.
- ROQUÉ, C., BADIA, J. 2009, El menhir de la serra de Sta. Helena, revista *La Farella* 28, 4-6.
- ROSILLO, R., TARRÚS, J., PALOMO, A., BOSCH, A., GARCÍA, R. 2010a, Les esteles amb banyes de la Serra del Mas Bonet (Vilafant, Alt Empordà) dins de l'art megalític de Catalunya, *Cypselà* 18, 49-59.
- ROSILLO, R., PALOMO, A., GARCIA, R., DEHESA, R., TARRÚS, J., BOSCH, A. 2010b, Resultats de les excavacions arqueològiques a la Serra del Mas Bonet (Vilafant, Alt Empordà), in *Actes de les 10 Jornades d'Arqueologia de les Comarques Gironines*, 51-59, Arbúcies, Museu Etnològic del Montseny, 28-29 de maig de 2010 Arbúcies.
- ROSILLO, R., PALOMO, A., TARRÚS, J., et. al. 2013, Darreres troballes de prehistòria recent a l'Alt Empordà. Dos assentaments a l'aire lliure: la Serra del Mas Bonet (Vilafant) i els Banyes de la Mercè (Capmany), *Tribuna d'Arqueologia 2010-2011*, 41-62.
- TARRÚS, J. 1999a, Orientations and megalithic cultural groups: the case of Alt Empordà-Rosselló (Catalunya): 75-78, apèndix a Orientations of 935 dolmens of Southern France, I. Chevalier, *Archeoastronomy* 24 (JHA,XXX,1999), 47-75.
- TARRÚS, J. 1999b, Réflexions sur le mégalithisme en Catalogne, in *Mégalithismes de l'Atlantique à l'Ethiopie, Séminaire du Collège de France, sous la direction de Jean Guilaine*, Paris, Ed. Errance, 109-121.
- TARRÚS, J., CARRERAS, E., CUSTOJA, A. 2002, La restauració del poblat neolític de Ca n'Isach (Palau-saverdera, Alt Empordà): els treballs de l'any 2001, St.

- Joan de les Abadesses, *VI Jornades d'Arqueologia de les Comarques de Girona*, 449-450.
- TARRÚS, J., CARRERAS, E., CUSTOJA, A., SANTAMARIA, P., GAY, P. 2002a, Els treballs d'excavació i restauració al dolmen del Llit de la Generala, l'any 2001 (Roses, Alt Empordà, St. Joan de les Abadesses, *VI Jornades d'Arqueologia de les Comarques de Girona*, 57-60.
- TARRÚS, J., CARRERAS, E., CUSTOJA, À., SANTAMARIA, P., GAY, P. 2002b, Els treballs d'excavació i restauració a la cova-dolmen de la Riera Quarantena II, l'any 2000 (Roses, Alt Empordà) St. Joan de les Abadesses, *VI Jornades d'Arqueologia de les Comarques de Girona*, 61-62.
- TARRUS, J. 2002, *Poblats, dòlmens i menhirs. Els grups megalítics de l'Albera, serra de Rodes i Cap de Creus (Alt Empordà, Rosselló i Vallespir Oriental)*, ed. Diputació de Girona.
- TARRÚS, J. 2003-A, L'arquitectura funerària pirinenca durant el III mil·lenni cal AC, Pirineus i veïns al 3er mil·lenni aC, *XII Col·loqui Internacional d'Arqueologia de Puigcerdà*, Homenatge al Dr. Domènec Campillo, Puigcerdà 2000, 489-505.
- TARRÚS, J. 2003-B, *Ca n'Isach (Palau-saverdera, Alt Empordà, Tríptic divugatiu*, ed. Geseart.
- TARRÚS, J. 2003-C, Els constructors de megàlits a Catalunya: cistes i dòlmens entre els mil·lennis V-III cal aC, *Cota Zero*, 18, 54-75.
- TARRÚS, J., CARRERAS, E. 2004, La restauració i adequació per a la visita del poblat neolític de Ca n'Isach. Campanyes de 2002-2003 (Palau-saverdera, Alt Empordà), La Bisbal d'Empordà, *VII Jornades d'Arqueologia de les Comarques de Girona*, 71-77.
- TARRÚS, J., CARRERAS, E., CUSTOJA, A., SANTAMARIA, P. 2004, L'excavació i restauració del dolmen del Llit de la Generala (Roses, Alt Empordà), *Cypsela*, 15, 197-208.
- TARRÚS, J., CARRERAS, E. 2006a, El complex prehistòric del Mas Baleta III. Els treballs entre 2004-2005 (la Jonquera, Alt Empordà), Roses, *VIII Jornades d'Arqueologia de les Comarques de Girona*, 89-94.
- TARRÚS, J., CARRERAS, E. 2006b, L'excavació i restauració del dolmen dels Estanys III. Notícia preliminar, 2004 (la Jonquera, Alt Empordà), Roses, *VIII Jornades d'Arqueologia de les Comarques de Girona*, 73-80.
- TARRÚS, J., CARRERAS, E. 2006c, L'adequació per a la visita del poblat neolític de Ca n'Isach. Campanyes 2001-2003 (Palau-saverdera, Alt Empordà), *Tribuna d'Arqueologia 2003-2004*, 67-76.
- TARRÚS, J., CARRERAS, E. 2008, Notícia dels treballs fets l'any 2006 al complex prehistòric del Mas Baleta III (la Jonquera, Alt Empordà), L'Escala-Empúries, *IX Jornades d'Arqueologia de les Comarques de Girona*, 63-67.
- TARRÚS, J., CARRERAS, E. 2009, El recinte megalític i funerari del Mas Baleta-III (la Jonquera, Alt Empordà), *Revista Alberes* 2, 86-87.
- TARRÚS, J. 2010, El megalitismo pleno en Cataluña, entre el IV y el III milenios aC, *in Coloquio Internacional sobre el Megalitismo*, (11-15 de mayo de 2007), Vitoria, Universidad del País Vasco, 188-211.
- TARRÚS, J. 2011, Menhirs i art megalític a Catalunya: les darreres descobertes i el seu context, *Notes*, 26, 93-102.
- TARRÚS, J. 2012, Offrandes, libations et épitaphes dans les dolmens du Alt Empordà (Girona) et Catalunya, *in* : Maïténa Sohn et Jean Vaquer (dir.) *Colloque International : La fin du Néolithique en Europe de l'Ouest: valeurs sociales et identitaires des dotations funéraires (3500-2000 av.J.-C.)*, Carcassone, 26-28 setembre 2008, 273-283.
- TARRÚS, J., CARRERAS, E. 2012, Els recintes megalítics del Mas Baleta-III (la Jonquera, Alt Empordà), *Cypsela* 19, 123-139.
- TARRÚS, J., ALIAGA, S., CARRERAS, E., CHINCHILLA, J., MERCADAL, O., *et al.* 2015a, en premsa, *El poblat neolític de Ca n'Isach (Palau-saverdera, Alt Empordà. Les excavacions de 1987-1994 i de 2001-2003*, Museu d'Arqueologia de Catalunya-Girona, Girona, Sèrie Monogràfica.
- TARRÚS, J., CARRERAS, E., CUSTOJA, A., GAY, P., SANTAMARIA, P. 2016, La cova-dolmen de la Riera Quarantena-II (Roses, Alt Empordà), *AIEE*, 289-300.
- TOCABENTS, J. 2001, Dolmen de les Saleres (La Clusa), *Albera Viva, Butlletí d'informació* 1, tardor 2001.