

# 181 ANYS DE RECERCA MEGALÍTICA A LA CATALUNYA NORD (1832-2012)

ENRIC CARRERAS VIGORÓS  
JOSEP TARRÚS GALTER

Grup Empordanès de Salvaguarda i Estudi de l'Arquitectura Rural i Tradicional

## Resum

En aquest treball es resumeixen 23 anys de recerques megalítiques a la Catalunya Nord (1984-2012) dutes a terme pel GESEART (Grup Empordanès de Salvaguarda i Estudi de l'Arquitectura Rural i Tradicional). En aquesta ocasió es tracta d'una aproximació essencialment historiogràfica que abraça des dels primers estudiosos d'inicis del segle XIX fins a les darreres notícies tot just aparegudes, en especial el llibre de Jean Abélanet del 2011 sobre les seves recerques en aquestes comarques nord-catalanes durant la segona meitat del segle XX.

Hi hem volgut també exposar la nostra opinió sobre el tipus arquitectònics i les possibles cronologies d'aquests sepulcres megalítics, tenint en compte els resultats que s'han obtingut a l'Alt Empordà i resta de Catalunya als darrers 30 anys, per tal que faci de contrapunt a les interpretacions dels nostres col·legues de la Catalunya Nord

## Paraules clau

Dòlmens, Catalunya Nord, neolític-calcolític, IV-III mil·lennis aC.

## Abstract

*This paper summarizes 23 years of megalithic researchs in Northern Catalonia (1984-2012) carried out by Geseart (Group of Safeguard and Study of Rural and Traditional Architecture). This time is essentially a historiographical approach that spans from the early scholars of the early nineteenth century to the latest news just appeared, especially in the book of John Abélanet 2011 about their researchs in these northern-catalan areas during the second half of the twentieth century.*

*There we also wanted to expose our opinion about architectural types and possible timelines of these megalithic tombs, taking into account the results obtained in the Alt Empordà and the rest of Catalonia the last 30 years, for in order to make a counterpoint to the interpretations of our colleagues in Northern Catalonia.*

## Keywords

*Dolmens, North Catalonia, neolithic-chalcolithic, IV-III millenniums BC.*

A les Nereides, filles de Doris, suplantaren  
 les Nàïades jolives, que en Arles i Molig  
 de sa aigua sanitosa les urnes abocaren;  
 les Driades dins l'arca dels dòlmens s'allotjaren  
 dels arbres entremig.

*Jacint Verdaguer, "Nuviatge", Canigó, cant VI, 1886*

## I- INTRODUCCIÓ

El Gesart (Grup Empordanès de Salvaguarda i Estudi de l'Arquitectura Rural i Tradicional) va començar a interessar-se pel megalitisme de la Catalunya Nord des dels inicis dels anys 80 del segle XX, en especial des de l'any 1984. Des d'aleshores fins a l'any 2012 s'hi han dedicat 114 sortides de recerca durant un total de 23 anys (1984, 1986 a 2005, 2011/2012), que ens han permès visitar més d'una vegada tots els monuments de què tractarem tot seguit. Per raons de proximitat, i perquè actualment forma part del departament francès dels Pirineus Orientals, hem inclòs a l'estudi la comarca occitana de la Fenolleda, tot i que des del tractat de Corbeil (1258) va formar sempre part de França.

D'aquests 23 anys de recerca, les primeres prospeccions, en especial les dels anys 1987-1991, es dirigiren sobretot al vessant nord de l'Albera i els Aspres del Canigó per tal de conèixer bé els monuments més propers als del vessant sud de l'Albera, serra de Rodes i cap de Creus, el territori que va acabar sent el marc de la tesi doctoral d'un de nosaltres (Josep Tarrús), llegida l'any 1999 i publicada l'any 2002 (Tarrús, 2002). En aquest treball ja s'inclouïen els 11 dòlmens i 2 menhirs de l'Albera nord, amb plantes, alçats, seccions i fotografies. Posteriorment, en especial entre 1999 i 2003 i el darrer repàs fet entre 2011 i 2012, totes aquestes comarques nord-catalanes foren objecte del nostre interès, malgrat que per diverses causes vàrem anar ajornant la publicació de les nostres recerques.

La recent aparició l'any 2011 del magnífic llibre de Jean Abélanet (Abélanet, 2011) sobre el megalitisme d'aquesta mateixa àrea nord-catalana, on aporta els resultats de la seva llarguíssima recerca sobre aquests dòlmens que comença als anys 50 del segle XX, ens ha fet plantejar l'oportunitat de publicar les nostres observacions sobre el terreny i la recerca historiogràfica realitzada que, pensem, poden ser un bon contrapunt a la seva tasca i una

eina eficaç tant per a investigadors com per a excursionistes que vulguin conèixer el ric passat megalític de la Catalunya Nord.

Les nostres recerques, per altra banda, es basen essencialment en la història de la investigació i en l'arquitectura i distribució territorial dels sepulcres megalítics. Aquests darrers elements són els únics, a part d'algunes excavacions recents fetes per col·legues francesos, de què disposem per tal de definir la tipologia i cronologia aproximada dels dòlmens estudiats. No cal dir que hem tingut molt en compte els resultats de les excavacions fetes al vessant sud de l'Albera, sobretot durant els anys 80 i 90 del segle passat, que varen aportar una visió força precisa de l'arquitectura dels sepulcres megalítics d'aquesta zona, a més de materials arqueològics i algunes dates de C-14 que permetien entreveure una seriació tipològica que no hem dubtat a traslladar a l'altre costat de la serralada.

De totes maneres, el cos central de la nostra aportació és l'exhaustiva recerca bibliogràfica, realitzada per Enric Carreras, que conforma la història d'aquests 181 anys d'investigació a la Catalunya Nord (1832-2012). La llista final dels 125 monuments que considerem verídics, entre dòlmens i menhirs, només inclou els monuments que encara existeixen o bé aquells dels quals es disposa de referències segures (descripcions, fotografies, dibuixos), encara que ja estiguin destruïts. D'altra banda, la recerca continuada sobre el terreny ens ha permès descartar molts megàlits dubtosos o bé falsos; comprovar que alguns monuments considerats diferents no eren sinó un de sol (com els dos de Roca Flàvia a l'Alta Cerdanya); i finalment incorporar-ne alguns que ja s'havien esmentat anteriorment com a probables però que no s'havien trobat realment o que no s'havien esmentat en la darrera publicació de J. Abélanet de l'any 2011 (Font d'Arques a Jújols; Arques del coll del Moro a Cameles; Miralles i Camp de la Coma a Conat; megàlit de les Collades i menhir del coll de la Dona Morta a Montalbà de l'Església/Maçanet de Cabrenys; Roc dels Quaranto Crous a Rebollet, la Fenolleda; Roc Mauri a Real, Capcir, però no el seu bessó del coll dels Gavatxos, que ja és a Le Bosquet a l'Aude). No incloem en el llistat el del coll de la Farella (Portbou/Cervera de la Marenda), perquè per pocs metres pertany realment a Portbou (Alt Empordà).

Com és natural en arqueologia, el mèrit d'aquestes recerques no recau només en els que signem aquest treball, sinó també en molts altres protagonistes que ens han ajudat durant les prospeccions, en especial Josep Agustí, Sebastià Delclós, Pere Gay, Albert Fàbrega i Miquel Dídac Piñero; així com els col·legues francesos o, millor, nord-catalans: des de Jean Abélanet i Françoise Claustre fins a Jean-Philippe Bocquenet, Richard Iund, Joan-Pere

Lacombe, Bernat Rieu, Pere Campmajó i tants d'altres que ja apareixen a la part central –historigrafia comentada– d'aquest treball.

## II- APUNTS SOBRE L'ARQUITECTURA I CRONOLOGIA DELS DÒLMENS DE LA CATALUNYA NORD

A l'hora d'abordar l'arquitectura dels dòlmens de la Catalunya Nord ens trobem amb un problema similar al que hi havia al sud de la serralada de l'Albera als anys 70 del segle XX. No hi ha gaires sepulcres en prou bon estat de conservació per deduir-ne fàcilment la seva tipologia i, a la vegada, ens manquen excavacions arqueològiques recents que ens puguin aclarir aquest aspecte. Així, tot i haver observat personalment sobre el terreny tots els monuments que incloem a les nostres llistes i haver-ne dibuixat els principals, moltes vegades no podem afinar la seva forma arquitectònica original. Per aquesta causa, hem decidit basar aquest estudi només en aquells dòlmens dels quals ens atrevim a proposar una arquitectura original. El resultat serà que podrem assegurar la presència d'unes determinades tipologies, en bona part gràcies a l'experiència que ens han proporcionat les excavacions sistemàtiques que es varen realitzar a finals del segle XX i inicis del XXI a l'Albera, serra de Rodes i cap de Creus (Tarrús, 1987 i 2002) i també als anys de prospecció del Gesart per tot Catalunya durant els darrers 30 anys (Tarrús, 2003 i 2010). Igualment, farem servir algunes de les excavacions que feren Jean Abélanet (1970-B, Arca de Calahons), Françoise Claustre (Claustre/Pons, 1988 i Claustre/Donat, 1998; Sureda i Ribes Roges) i també Jean-Philippe Bocquet (1997-C; Serrat d'en Jacques-II) durant les darreres dècades del segle XX.

Recordem que al sud de l'Albera, a l'Alt Empordà (Gesart, 1988) i al Baix Empordà (Gesart, 1990), i després a la resta de la Catalunya Sud (Tarrús, 2010) s'han pogut diferenciar sis classes de monuments sepulcraus megalítics, dues de les quals són molt antigues i anteriors a l'eclosió del megalitisme clàssic del IV-III mil·lenni aC.

En primer lloc, tindríem les cistes neolítiques amb túmul (del tipus Tavertet), excavades una a principis dels anys 70 (Batista/Nolla/Nuix, 1972), d'altres durant la segona meitat dels anys 80 del segle XX (Molist/Cruells/Castells, 1987) i tres sense excavar ja citades a principis del segle XX (Gudiol s/d (1920); Rius i Serra 1923; Colominas/Gudiol 1923). Es tracta de caixes quadrangulars tancades (Sant Corneli, Font de la Vena, el Padró I-III, collet de Rajols, Rajols-I i II, tots a

Tavertet, Osona) que contenen un sol individu (Padró-II) i que proporcionaren un aixovar de vasos ceràmics del tipus Montboló. Les seves datacions C-14 les situen a la meitat del V mil·lenni aC, encara que possiblement aquesta classe de monument es bastí durant tota la segona meitat d'aquest mil·lenni. No disposem d'aixovars ni de dates C-14 que ho confirmin, però segurament les cistes amb túmul de l'Alt Empordà (Vinya d'en Berta, a Pau) i el Baix Empordà (Suro del Rei, a Romanya de la Selva) s'han de situar a finals del V o inicis del IV mil·lenni aC, just abans o durant l'etapa dels primers sepulcres de corredor d'aquesta zona (Esteva, 1978; Tarrús, 2002).

En segon lloc, estarien les cistes neolítiques soterrades o cambres neolítiques, que formen el grup Solsonià, les més interessants de les quals (Costa dels Garrics del Caballol-I i II, Pinell, Solsonès) varen ser excavades a finals dels anys 80 del segle XX (Castany, 1991). Ara es tracta de caixes rectangulars o trapezoïdals tancades, enterrades sota terra, encara que a vegades posseeixen un petit túmul senyalitzador de terra o rierencs o, fins i tot, una cuirassa de blocs (Costa dels Garrics del Caballol-I) que protegeixen la part superior del monument en els casos en què no estava del tot enterrat. Algunes d'aquestes cambres neolítiques, les més grans, disposaven d'una rampa fins a la superfície davant la seva part frontal (formada per lloses petites cavalcades), que permetia la seva reutilització durant un cert temps. Després, aquesta rampa devia quedar en desús, es colgava de terra i la zona frontal restava obturada definitivament. S'hi dipositaven un, dos o diversos individus segons el tipus de tomba (cambres tancades des de l'inici o cambres obertes durant un temps). Els aixovars funeraris són pràcticament els mateixos que els dels Sepulcres de Fossa o Vallesà, la cultura del neolític mitjà ple més ben coneguda de Catalunya, i les datacions C-14 disponibles les situen a la primera meitat del IV mil·lenni aC (Castany, 2008).

En tercer lloc, hi hauria els sepulcres de corredor antics amb cambres poligonals o trapezoïdals, ja veritables monuments megalítics, construïts per ser reutilitzats a través del seu passadís que duia fins a la vora del túmul. En alguns d'aquests sepulcres de cambra poligonal o trapezoïdal, els més vells, han aparegut restes dels aixovars primigenis: denes de callaïta en barrilet a la Font del Roure (Espolla), trapezi als Estanys-II (la Jonquera) i segment de cercle a Gutina (St. Climent Sescebes) sobre sílex melat, i olleta amb coll al Barranc (Espolla), que es poden remuntar a un neolític mitjà ple. Les dates per C-14 disponibles (Arreganyats d'Espolla i Tires Llargues de St. Climent Sescebes, fetes sobre carbons de sota les lloses de la cambra) per aquesta classe de dòlmens de cambres poligonals també ens situen a la primera

meitat del IV mil·lenni aC (Tarrús *et alii*, 1983-1984). Aquests sepulcres de corredor de cambres poligonals evolucionaren cap a formes trapezoïdals cada vegada més grans durant la segona meitat del IV mil·lenni aC, les quals sovint conserven aixovars (grans làmines de sílex, vasos ceràmics, denes d'esteatita) relacionables amb un neolític final, del tipus Veraza.

En quart lloc, estarien els sepulcres de corredor recents o evolucionats, que es construirien a cavall entre el mil·lenni IV i el III aC. Els primers només són coneguts a l'Alt Empordà i tenen cambres rectangulars amb corredors encara força estrets formats per lloses cavalcades (Mas de la Mata, al Port de la Selva; Talaia, a Vilajuïga). Els segons ja són un tipus molt més corrent a l'Empordà i tot Catalunya, on sovint se'ls anomena també galeries catalanes, grans o petites. Aquesta mena de monuments acostumen a tenir túmuls complexos, amb cercles de reforç intern prop de la cambra, radials i peristàlits o murs de contenció a la vora. Els aixovars funeraris més antics en aquesta classe de dolmen ens situen en un neolític final de tradició Veraza, a vegades amb decoracions de triangles gravats de tradició Chassey (Cementiri dels Moros de Torrent, Torre del Moro de Llanera). No tenim dates C-14 del moment de construcció d'aquesta classe de dòlmens, les que existeixen (dolmen de les Maioles de Rubió, sobre ossos humans) semblen dels seus darrers moments d'ús, ja a l'edat del bronze (Clop/Faura *et alii*, 2002).

En cinquè lloc, hi posaríem els dòlmens simples reutilitzables a través d'una porta-finestra o d'un vestíbul-pou o per un altre sistema (paret seca frontal, etc). Les cambres funeràries estaven situades al centre de túmuls o tarters, a vegades també amb peristàlits, i, per tant, els cadàvers havien de ser dipositats a través d'una obertura frontal elevada (porta-finestra) o d'un vestíbul frontal enfonsat (vestíbul-pou) des d'on es removia una llosa-porta. Els aixovars primigenis d'aquesta classe de dòlmens solen correspondre al Calcolític recent, del tipus Campaniforme Internacional o Pirinenc, és a dir, que començarien a construir-se vers la meitat del III mil·lenni aC, tot i que n'hi pot haver de força més tardans, ja a la ratlla del III-II mil·lenni aC. Una data C-14, sobre ossos humans, del dolmen simple dels Reguers de Seró, a la Noguera, ens situa vers el 2700 cal. aC (López *et alii*, 2010).

En sisè lloc, cal parlar d'un altre tipus de dolmen simple, les caixes megalítiques grans o petites. Es tracta de cambres rectangulars o quadrangulars tancades pels quatre costats a l'interior de túmuls o tarters. De les més petites a vegades n'hi ha dues o tres dins de túmuls grans (coll de Creus, Alt Urgell). Aquesta classe de sepulcre, enterrat dins del túmul,

no va ser bastit perquè es pogués reutilitzar al llarg del temps, tot i que potser en algun cas es va fer desplaçant la llosa de coberta. Els aixovars funeraris ens tornen a situar aquesta classe de dolmen en un Calcolític recent Campaniforme de mitjan-finals del III mil·lenni aC, encara que n'hi pot haver de bastits a l'edat del bronze. L'única data per C-14, sobre carbons, de què disposem prové del la petita caixa megalítica de Lo Pou (Eina), a l'Alta Cerdanya, que ens torna a situar vers el 2700 cal. aC (Campmajó/Bousquet, 1988; Abélanet, 2011).

A la Catalunya Sud els sepulcres de corredor antics es concentren a l'Alt Empordà i les galeries catalanes al Baix Empordà (Cova d'en Dayna a Romanyà de la Selva) i al llarg de la costa fins a l'Alt Camp (Mas Pla de Valldossera, Querol), però també a les terres interiors centrals (puig ses Lloses a Folgueroles, Osona) i occidentals prepirinenques (Torre dels Moros de Llanera, Segarra). En canvi, els dòlmens simples, llevat dels proveïts de vestíbul-pou que només coneixem amb seguretat a l'Alt Empordà (Salt d'en Peió, St. Climent Sescebes), són característics de les comarques occidentals i centrals, del Prepirineu i Pirineu. Les caixes megalítiques són especialment presents a l'Alt Urgell.

Si mirem ara a la Catalunya nord, cal dir que aquests tipus megalítics es repeteixen força fidelment, però hi manquen, de moment, els sepulcres de corredor amb cambres poligonals o subcirculars (no considerem com a tal la Tumbo dels Espandiols de St. Pau de Fenollet ni el de Sant Martí a Planeses, la Fenolleda); els sepulcres de corredor recents; i els dòlmens simples amb vestíbul-pou. De fet, aquests dos darrers només s'han pogut identificar a l'Alt Empordà, a la serra de Rodes i l'Albera respectivament. En total hem tingut en compte una necròpolis (Camp del Ginebre, amb tres cistes neolítiques amb túmul i sis cistes neolítiques soterrades) i 114 sepulcres megalítics, encara visitables o almenys ben documentats, per al nostre estudi (fig. 1).

Del primer tipus, les cistes neolítiques amb túmul, en tenim un bon exemple en tres monuments de la necròpolis del Camp del Ginebre (Caramany, La Fenolleda), proveïts de cambres rectangulars petites dins de túmuls mitjans de terra envoltats per un mur de pedra seca. Aquí també els aixovars funeraris contenen vasos d'estil Montboló, com a Tavertet, que els situen a la segona meitat del V mil·lenni aC (Vignaud, 1998) (fig. 2).

Del segon tipus, les cistes neolítiques soterrades, tipus Solsonià, tenim el magnífic exemple de l'Arca de Calahons (Catllà, Conflent), que fou excavada per Jean Abélanet (1970-B). L'aixovar funerari (un cullerot de ceràmica i

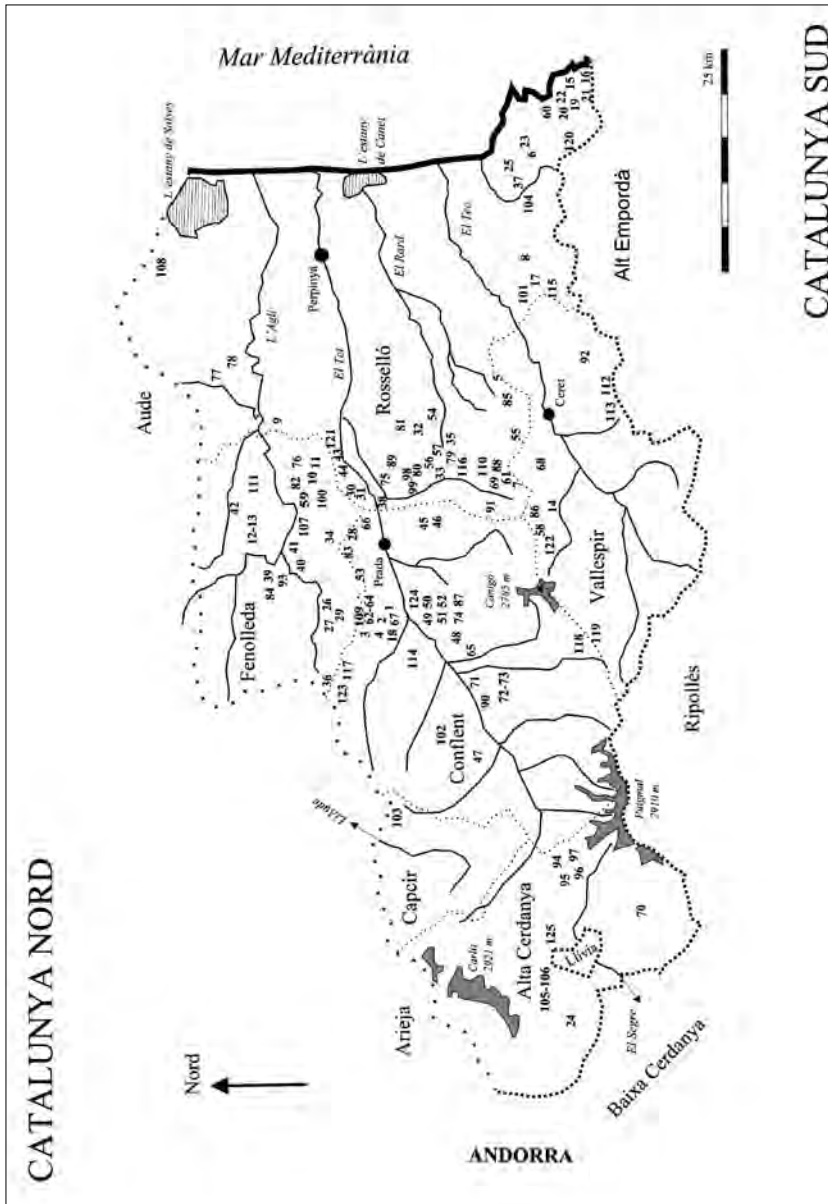


Fig. 1. Mapa de distribució dels dòlmens i menhirs de la Catalunya Nord.

puntes trapezoïdals de sílex melat, denes de collaret d'esteatita) ens situen perfectament en un neolític mitjà ple, del tipus Chassey, de la primera meitat del IV mil·lenni aC. Tot i estar soterrada, aquesta cista neolítica devia de



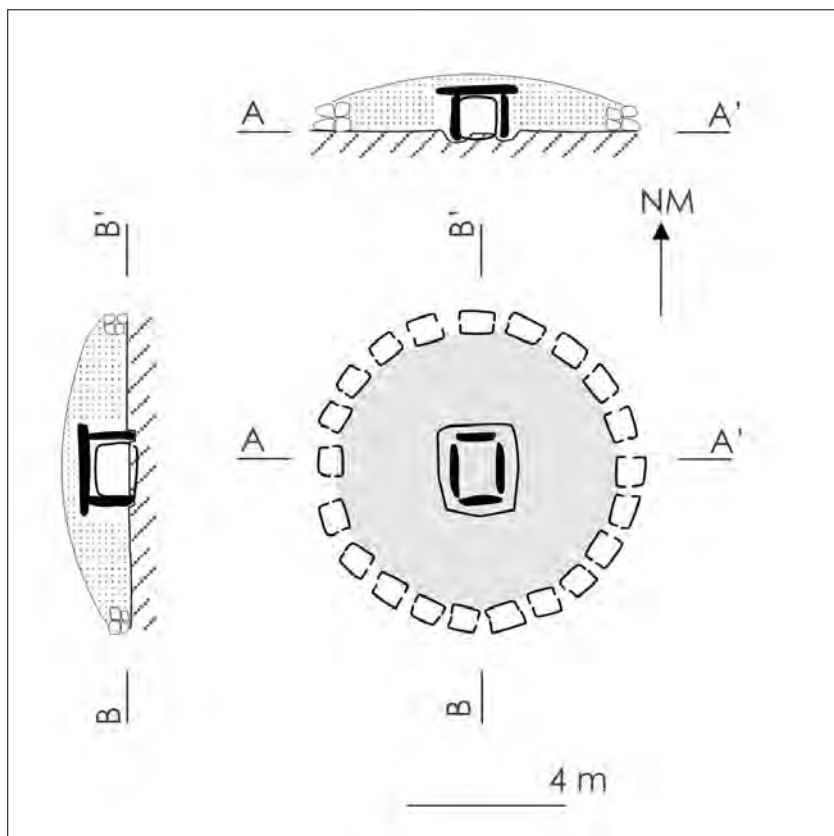


Fig. 2. Arquetip d'una cista neolítica amb túmul, tipus Camp del Ginebre (Caramany).

posseir un petit túmul de terra, del qual encara se'n veuen traces, per tal de cobrir la coberta i la part superior de les lloses, que afloraven una mica. Casos similars de cistes solsonianes amb petits túmuls es coneixen a la Catalunya Sud, en especial a les regions més muntanyoses (Bages, Osona, Ripollès), on era difícil enfonsar del tot les caixes per manca d'un bon tou de terra. A la Catalunya Nord s'han citat (Abélanet, 2011) com a cistes d'aquesta classe les sis caixes enterrades del Camp del Ginebre i altres de molt dubtoses al Rosselló (Oratori-III de Sant Marçal) i al Conflent (Font de l'Aram II i III de Rià i Cirac; Roc de les Creus de Conat). Les úniques indiscutibles, al nostre parer, són l'Arca de Calahons i les 6 del Camp del Ginebre (fig. 3).

Del tercer tipus, els sepulcres de corredor antics, no tenim constància de monuments segurs amb cambres poligonals o subcirculars com ja hem

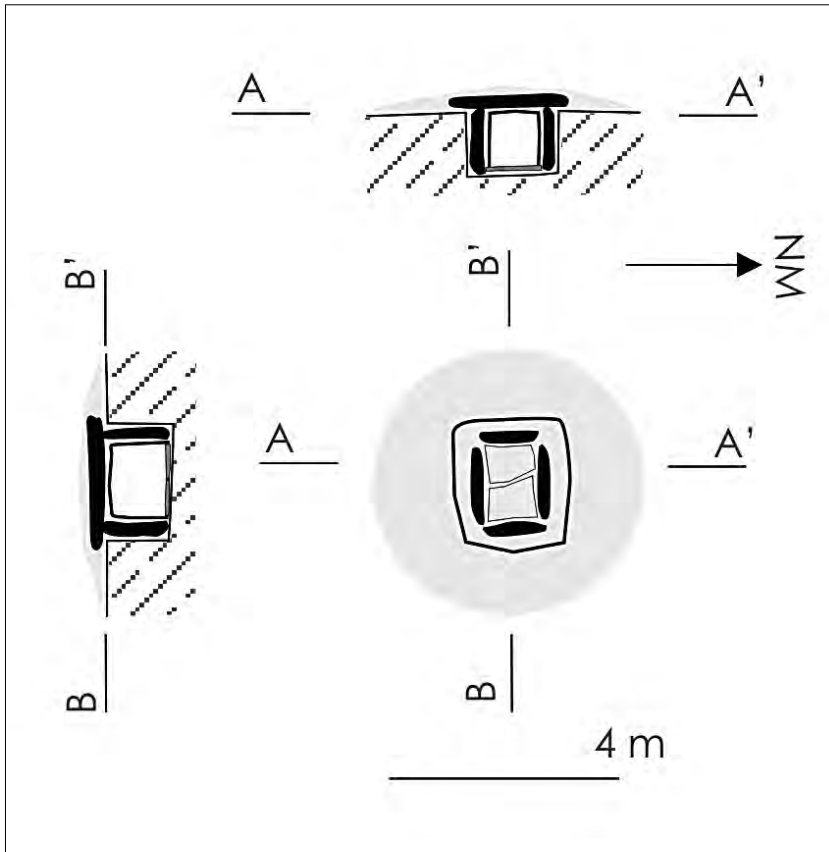


Fig. 3. Arquetip d'una cista neolítica solsoniana, tipus Arca de Calahons (Catllà).

dit, però sí de cambres trapezoïdals, curtes o llargues, que sumarien un total de deu exemplars, nou dels quals al Rosselló. En coneixem una bona concentració (set dòlmens) al vessant nord de l'Albera (Rosselló), que són pràcticament idèntics que els seus veïns de la banda sud: puig de les Saleres o de St. Pere de Laners (la Clusa, al Vallespir); coll del Brau (Banyuls), Coma Estapera (Cervera de la Marenda), coll de la Creu o de Gratallops (Banyuls), coll de les Portes (Cervera de la Marenda), Cova de l'Alarb del Rimbau (Cotlliure) i Cova de l'Alarb de Valmy (Argelers). Una mica més al nord-oest, hi tenim dos probables sepulcres més d'aquesta classe, el del coll de la Llosa o de Casafabre (Casafabre), amb una cambra trapezoïdal llarga que conserva la llosa que formava el bec de l'esquerre, i el de la Creu de la Llosa o de

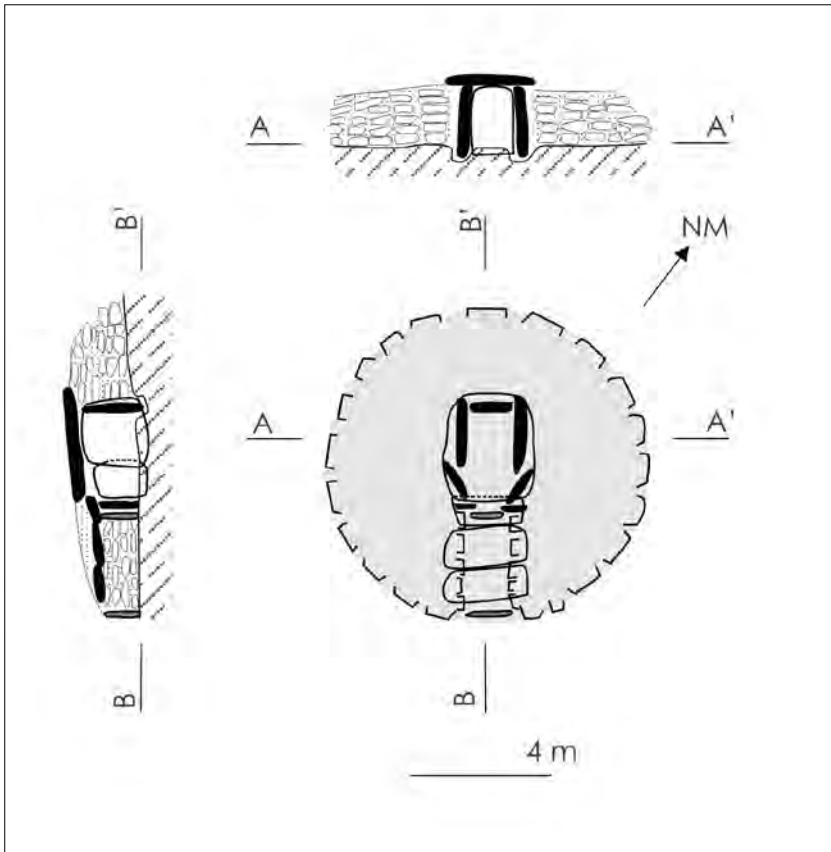


Fig. 4. Arquetip d'un sepulcre de corredor antic de cambra trapezoïdal curta.

la Falibe (St. Miquel de Llores), que va ser malauradament restaurat com si fos un dolmen simple amb porta-finestra, però en el qual abans hi havíem pogut encara observar (4-12-1989) les dues lloses davanteres que tancaven en bec, com fan tots els sepulcres de corredor antics. La llosa caiguda davant la cambra, interpretada com una llosa frontal rebaixada era, al nostre parer, un fragment de la llosa de coberta del passadís. Finalment, encara més al nord-oest i ja al Conflent, hi tenim un altre probable dolmen d'aquesta classe el de la Serra de Galuert (Llauró), que conserva les dues lloses-muntants transversals a l'entrada de la cambra, on s'acabava el corredor (fig. 4).

Del quart tipus no tenim, com hem dit, representants dels sepulcres de corredor recents com a l'Alt Empordà, però sí que n'hi ha força dels

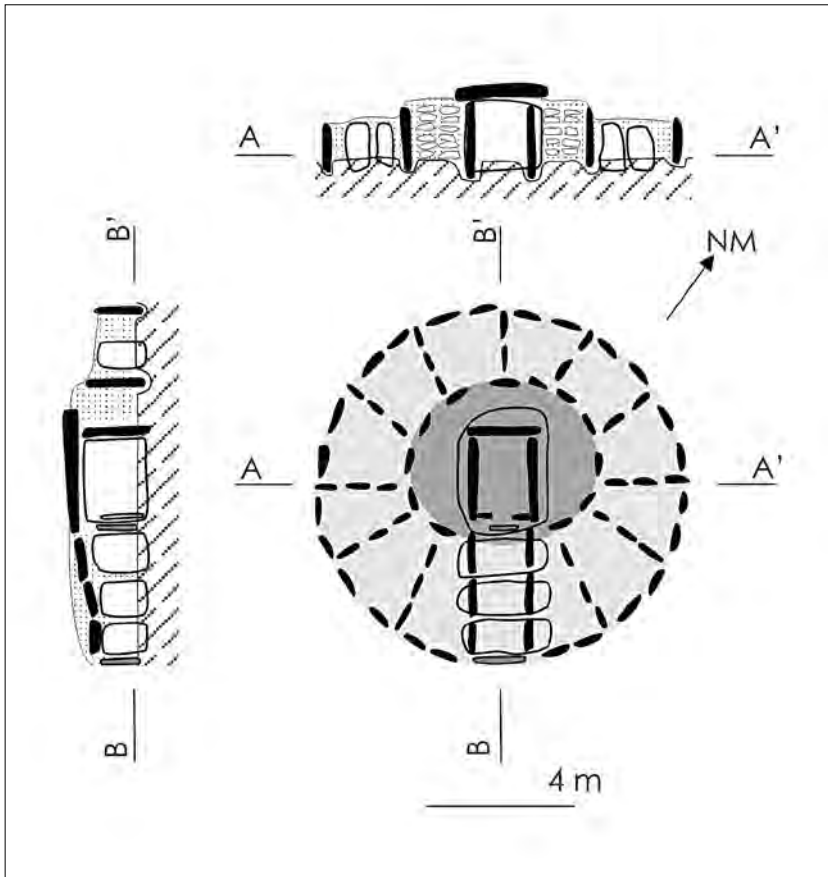


Fig. 5. Arquetip d'un sepulcre de corredor evolucionat o galeria catalana en U.

que anomenem sepulcres de corredor evolucionats o galeries catalanes, fins a un total de 34, entre les quals podem considerar segures i les que són només possibles. Aquests darrers els trobarem no solament arrapats a la falda del vessant nord de l'Albera, com la majoria dels sepulcres de corredor antics, sinó que s'expandeixen al nord-oest vers el Conflent i la Fenolleda (fig. 5).

Al Rosselló, a tocar de l'Albera nord, tindríem els exemplars més espectaculars: Na Cristiana (Sant Joan d'Albera) i La Balma del Moro (la Roca d'Albera). Més cap al nord, hi ha el dolmen tombat de Sant Pere dels Forquets, a Argelers, que sembla una galeria catalana. Més al nord-oest, cap als Aspres orientals del Canigó i tots a Sant Miquel de Llores, ja

vindrien els sepulcres del Mas d'en Peyrot-I (o dels Masos I); el del Serrat d'en Jacques-I (o Serrat d'en Jac), una galeria catalana mal restaurada com a dolmen simple amb porta frontal rebaixada (formada per dues lloses baixes), i el del Serrat d'en Jacques-II (o de puig Fornàs o Poste de Tir), una galeria catalana ben conservada i amb cassoletes i antropomorfs en creu a la coberta, que va ser ben excavada i restaurada per J.Ph. Bocquetet l'any 1997, i també el del Serrat de les Fonts I (o de l'Oratori I), a Sant Marçal. A l'est de Sant Miquel de Llores, a Cameles, hi ha també la galeria catalana de les Arques del coll del Moro, topònim citat d'antic per Pere Ponsich (1985) però descoberta amb un altre nom l'any 2010 per un grup d'excursionistes (Martine i Eric Salles de Castellnou), que la varen penjar a internet. El Gesart la va visitar el 13-1-2011 i la va identificar amb el topònim esmentat per Ponsich.

Els altres sepulcres megalítics del Rosselló que podrien ser galeries catalanes però que no es pot assegurar pel seu estat de conservació, serien els següents: Mas d'en Peyrot-II (o dels Masos II); Mas de l'Ocell o Camp Gran-I i Font de Boulés (o Valltorta) tots a St. Miquel de Llores; el de Ramera-I amb peristàlit a la vora del túmul, a Queixàs; el del Roc del Llamp, també amb peristàlit, a Castellnou dels Aspres; el del Serrat de les Fonts II (o de l'Oratori II) a Sant Marçal, i el de l'Oliveda d'en David, també amb peristàlit, força més al nord, a Salses. Just cap al sud hi hauria també el dolmen de la Caseta de Cortsaví, una possible galeria catalana, ja al Vallespir.

Si ens arribem al Conflent podem comptar amb les galeries catalanes segures del Mas Llusanès-I, a Tarerac; la del Serrat d'en Parot, a Cornellà de Conflent, aquesta amb una vora amb mamelló i cordó llis tipus neolític final entre el seu aixovar funerari; la del Prat Clos, a Rià i Cirac, amb peristàlit al túmul i cassoletes a roques properes, i les de Calahons-I i Serramitjana, a Catllà, aquesta també amb un peristàlit al túmul, totes als Aspres del nord del Canigó. D'entre les possibles galeries catalanes, sense que es pugui assegurar res, hi comptaríem les del Mas Llusanès-II, a Tarerac; la Font d'Orri, a Eus-Coma, i les de coll de Tribes, Sant (d'en) Ponci i La Bressa, a Molig, aquesta última no localitzada des de l'època de Joseph Jaubert de Reart, vers l'any 1832.

A l'extrem nord-oest de la zona estudiada, a la Fenolleda, s'hi poden trobar algunes galeries segures i ben conservades, com la del Molí de Vent, a Bellestar, i la de Cayenne, a Campossí, amb un peristàlit al túmul, que semblen ben bé les de tipus català, amb les lloses davanteres de la cambra una mica més baixes que les de prop de la capçalera. Altres de la mateixa

comarca, com les dues de Felluns, la Caouno del Moro i el Roc de l'Arca, així com la de la Rouyre a Ansinyà, podrien ser d'un tipus diferent –occità– perquè totes les lloses de la cambra conserven una mateixa altura i són, a més, força estretes. Tot i el seu mal estat de conservació opinem que el dolmen de Sant Martí o del Roc de l'Arquet (Planeses), visitat pel Gesart el 4-12-1999 i excavat l'any 2003 per Valérie Porra, o la Tumbo dels Espandiols (St. Pau de Fenollet) encaixen millor com a galeries catalanes o occitanes, més que no pas sepulcres de corredor antic de cambra trapezoïdal o poligonal.

Del cinquè tipus, els dòlmens simples situats a l'interior d'un túmul i amb accés frontal a la cambra funerària a través d'una llosa rebaixada o porta-finestra, a vegades anomenats cambres pirinenques, n'hem comptat 41 exemplars entre els segurs (presència de llosa rebaixada a l'entrada de la cambra) o possibles (els que no la tenen, però les mides de la cambra s'avenen amb les d'un dolmen simple). En aquest cas, la seva distribució és ben diferent de la dels sepulcres de corredor antic o evolucionats (galeries catalanes). Ara veurem que es concentren a les comarques més a prop de les muntanyes pirinenques occidentals (Vallespir, Conflent i Alta Cerdanya) i també a la Fenolleda, a l'extrem nord-oest. Tots els classificats com a dòlmens simples d'aquest tipus al Rosselló són dubtosos, perquè cap conserva la llosa frontal rebaixada (fig. 6).

D'entre els 12 dòlmens simples d'aquesta classe que considerem segurs, hi hauria primer de tot el de la Sureda a Morellàs, al Vallespir, excavat i publicat per Françoise Claustre (Claustre/Pons, 1988), un magnífic exemplar que conserva intacte tot el sistema frontal d'accés: les lloses rebaixades i la porta-finestra. Per aquesta causa, se l'ha fet servir sovint com el millor exemple de dolmen simple amb porta-finestra de tot Catalunya. A la mateixa comarca del Vallespir cal comptar-hi també el de la Cova d'en Rotllan-I, a Cortsaví, que posseeix una llosa frontal rebaixada i també un peristàlit al túmul.

Al Conflent cal considerar segurs els de la Cabana del Moro de Llauro; el del coll de la Creu, a Clerà-Villerac; el del Montsec-I i de la Font de l'Aram-I, a Rià i Cirac, aquest darrer amb peristàlit; el de la Boera, a Prada, també amb peristàlit; el del Pla d'Arques-I, a Fullà, i el del Molló, a Mosset, tots ells amb una cambra que conserva la llosa frontal rebaixada. A l'Alta Cerdanya, el del Cova del Camp de la Marunya, a Enveig, Brangulí, també amb la llosa frontal rebaixada respecte als laterals, encara que força alta, i a la Fenolleda, els de la Mort de l'Eugasser, a Trevillac, i el dels Apostadors, a Trillà, tots dos també amb una llosa frontal rebaixada.

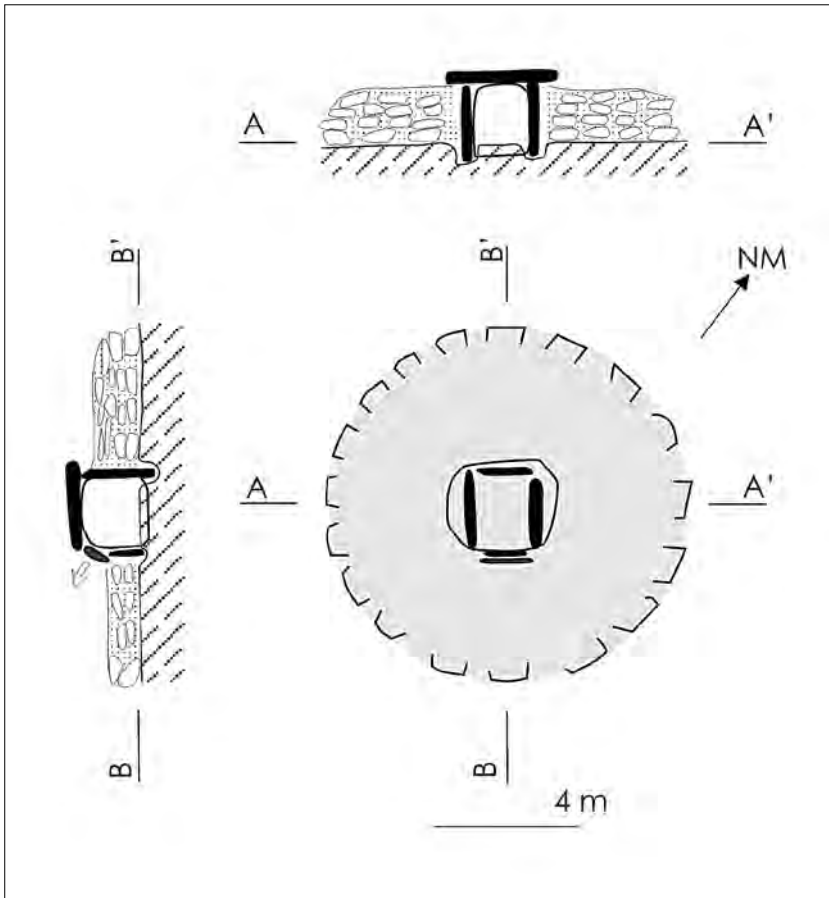


Fig. 6. Arquetip d'un dolmen simple o cambra pirinenca amb accés per porta finestra.

Dels altres 29 possibles dòlmens simples d'aquesta classe (accés per llosa frontal rebaixada) n'hi hauria alguns de força convincents per les mides de la cambra i la presència de peristàlits, un signe de certa modernitat que comparteixen amb les galeries catalanes. Entre els quals, podríem esmentar: els del Cementiri dels Moros i Moragues, a Bula d'Amunt, i la Caixa de l'Obra de Tellet, al Rosselló; la Caixa d'en Rotllan, a Arles, al Vallespir; la Barraca de la Llosa, a Clerà-Villerac; el Pla de l'Arca, a Molig; el del Roc de l'Home Mort (amb peristàlit), a Rià i Cirac; el del Roc Jornac, a Orbanyà, i el de Roc d'Arques d'Orellà, al Conflent; la Borda d'Eina a l'Alta Cerdanya, i les de la Font de l'Arca a Campossí i Colombinos a Trillà a la Fenolleda.

A la resta se'ls ha de considerar indeterminats més que dòlmens simples d'aquest tipus de què parlem. Alguns pel seu mal estat de conservació (Caixeta de Montou, a Cameles/Corbera de les Cabanes; Marsuga, a Bulatenera, i el del Quadró, a Montesquiú al Rosselló; Coberturat, a Cornellà de Conflent; Camp de la Coma, a Conat; Font d'Arques, a Jújols –amb peristàlit–, i Serrat Blanc de Rodès, al Conflent; Palets de Rotllan, a St. Pau de Fenollet –desaparegut–, i Quaranto Crous, a Rebollet a la Fenolleda); altres perquè també han desaparegut (coll de Molló, a Cotlliure; coll de Seris, a Banyuls, i Cal Aussell de Dalt de Queixàs, al Rosselló; Pla d'Arques-II d'Orellà, al Conflent; Arca de la Ginebrosa i Còrrec Pedra Dreta de Caladroer a Bellestar, a la Fenolleda); i, finalment, alguns perquè no s'han localitzat més des dels primers temps de la recerca al segle XIX (Portella i Pineda de Molig, al Conflent).

El sisè tipus seria el dels dòlmens simples amb forma de caixes megalítiques tancades a l'interior de túmuls o tarters, que no semblen pensats per ser reutilitzats, com no sigui remouent la llosa de coberta. D'aquests n'hem classificat 24 exemplars com a tals (comtem com a un sol monument els túmuls amb dues caixes de la Jaça Gran I-II, Ramera II-III i Tarters I-II), que s'escalonen entre el Capcir, l'Alta Cerdanya, el Conflent, la Fenolleda, el Vallespir i el Rosselló. És a dir, altre cop predominen les comarques de muntanya mitjana-alta dels Pirineus de la banda occidental de la Catalunya Nord, però aquesta vegada el Rosselló, fins a ben a prop del mar, està ben representat amb monuments segurs, a diferència del que passava amb els dòlmens simples del tipus anterior (amb porta-finestra). De fet, entre aquestes caixes megalítiques predominen les que es poden considerar segures sobre les que posem en el calaix de sastre de possibles (fig. 7).

Aquestes caixes megalítiques són molt diverses: algunes tenen una mida mitjana (com la de Ribes Roges de Teulís, al voltant d'1 m de costat) i altres són més petites (com les del Pla de Tarters I-II de Serdinyà, de 0,50 m de costat); poden estar soles en un túmul gran (entre 15-20 m, com els de la collada Verda I-II, entre Prats de Molló/la Presta i Pi de Conflent) o mitjà (entre 7-8 m, com el del Molí d'Eina); o bé haver-n'hi dues de petites dins del mateix túmul, de mida gran (com les dues del Pla de Tarters I-II de Serdinyà, les dues de la Ramera II-III a Queixàs o les dues de la Jaça Gran I-II a Vallcebolera). En tot cas, val la pena destacar una modalitat especial entre aquestes caixes megalítiques: els monuments situats a l'alta muntanya, enmig de grans tarters, sovint per sobre dels 2.000 m, com són els casos de la collada Verda I-II (2.379 m i 2.317 m respectivament) i les dues de la serra de Madres, el túmul del Roc Mauri de Real, al Capcir (2.247 m) i el seu bessó



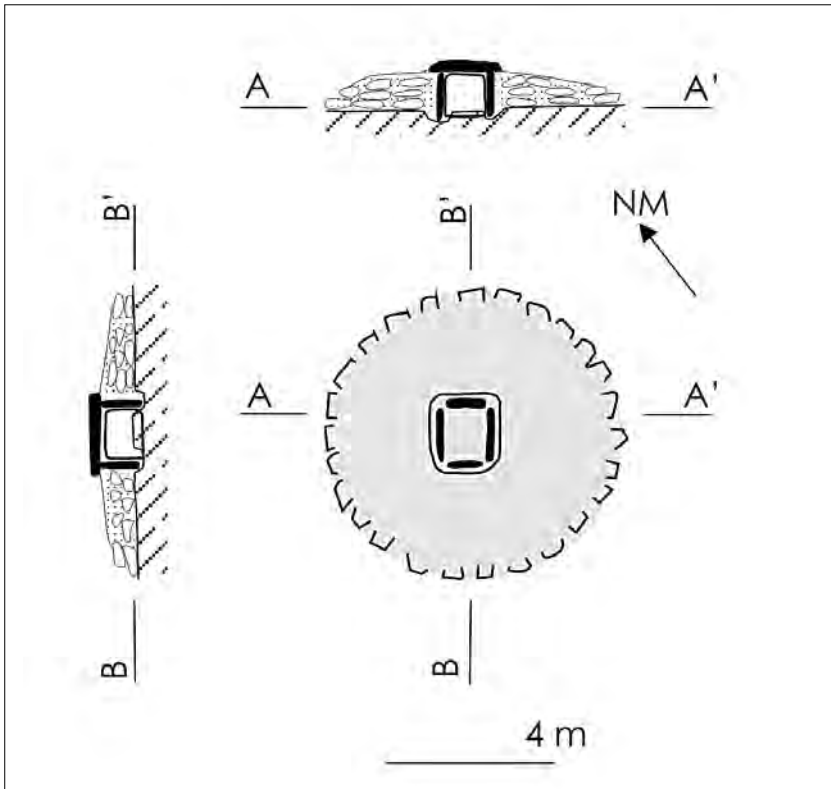


Fig. 7. Arquetip d'un dolmen simple, tipus caixa megalítica tancada.

de l'Aude, el túmul dels Gavatxos a Le Bousquet (2.343 m). Recordem que a l'Alt Urgell (Catalunya Sud) ja coneixíem un monument d'aquesta classe, el de Ras de Conques (2.058 m) a Ars, Montferrer i Castellbò (Carreras/Fàbrega/Tarrús, 2011).

D'entre les caixes megalítiques que podem donar com a segures n'hi hauria 18: el Roc Mauri a Real al mig d'un gran tarter, al Capcir; el Molí i el Pou, a Eina, aquest darrer amb la datació C-14 sobre carbons de 2.773 +/- 100 cal. aC; la Roca Flàvia, a Font Romeu/Odeilló/Vià, i el túmul de la Jaça Gran-I i II, a Vallcebolera, totes a l'Alta Cerdanya; Calahons-III, a Catllà; Serrat de les Garberes-II, a Fullà; Pla dels Tarters-I i II dins d'un sol túmul gran, a Serdinyà; Miralles, a Conat, amb mur de contenció al perímetre tumulari; Peyrelada, a Mosset, també amb mur de contenció a la vora del túmul, i el túmul-I de la collada Verda, a Pi de Conflent, dins d'un gran tarter, al Conflent; la Femmo Morta a Camposí, a la Fenolleda; Formentera, a Montboló, segons el dibuix

de J. Abélanet perquè actualment ha desaparegut, i el túmul-II de la collada Verda a Prats de Molló-la Presta, també dins d'un gran tarter, al Vallespir; l'Arca de la Font Roja, segons dibuix de J. Abélanet perquè ha desaparegut, a Queixàs, collets de Cotlliure, a Argelers, que anteriorment havíem mal interpretat (Tarrús, 2002); Ramera-II i III, dins d'un sol túmul, a Queixàs, i Ribes Roges, a Teulís, potser la més ben conservada de totes, al Rosselló.

Les altres sis caixes megalítiques probables o possibles serien: la del Serrat de les Garberes-I, a Fullà; la del Montsec-II, a Rià i Cirac, actualment desapareguda, al Conflent; la Tomba d'en Jan Sarris, a Reiners, i la de les collades, a Montalbà de l'Església/Maçanet de Cabrenys, al Vallespir; Castell de Bellpuig a Prunet i Bellpuig, i la Caixa del Moro de Teulís, al Rosselló.

Si deixem de banda les cistes neolítiques amb túmul o sense (Camp del Ginebre, Arca de Calahons i les altres quatre possibles), que se situen a finals del V mil·lenni aC i principis del IV aC, podem fer una anàlisi percentual dels 109 sepulcres megalítics restants d'entre els considerats vàlids en aquest estudi. Així els sepulcres de corredor antics suposarien un 9,17% del total, els sepulcres de corredor evolucionat o galeries catalanes/occitanes serien un 31,19% del total; els dòlmens simples amb llosa frontal rebaixada, un 37,62% del total, i les caixes megalítiques, un 22,02% del total. Això pot interpretar-se de la següent manera: hi va haver una primera presència de sepulcres de corredor antics, amb cambres trapezoïdals, durant la segona meitat del IV mil·lenni aC, la majoria al vessant nord de l'Albera però ja amb elements més a l'oest als Aspres orientals del Canigó. Després, aquesta classe de monuments es multiplicarà i s'expandí cap al nord, est i oest ocupant el Rosselló, el Vallespir, el Conflent i la Fenolleda, a finals del IV o inicis del III mil·lenni aC. Finalment, aparegueren els dòlmens simples, ja sigui del tipus de les cambres amb llosa frontal rebaixada o de les caixes megalítiques tancades, que començaren una mica abans de la meitat del III mil·lenni aC i perduraren fins a inicis del II mil·lenni aC.

L'orientació de l'eix llarg de les cistes amb túmul del Camp del Ginebre és de nord-est a sud-oest, mentre que la cista solsoniana de l'Arca de Calahons ens marca exactament d'est (90°) a oest (270°). Més interessant sembla l'orientació dels sepulcres megalítics posteriors, dels quals en comptem 109 exemples vàlids, que majoritàriament miren al quadrant sud, tant al sud-est com al sud-oest. De totes maneres, si enfoquem el tema en relació amb la tipologia arquitectònica, com ja vàrem fer a l'Alt Empordà, els resultats ens permeten entrellucar algunes especificitats en cadascuna de les classes de dolmen.

Així, s'observa que, dels deu sepulcres de corredor antics, sis apunten a l'est (coll de la Llosa o Casafabre, 90°) o sud-est (entre 120-170 °), mentre que tres ho fan a l'oest (Serrat de Galuert, 270°) sud-oest (puig de les Saleres, 205° i coll de les Portes, 230°). Només un es desmarca clarament: el dolmen de Coma Estapera, que mira al nord-oest (310°), segurament a causa del difícil indret on fou bastit: un fort pendent voltat d'espadats que només deixava factible aquesta orientació. Les 13 galeries catalanes més segures del Rosselló i del Conflent miren unànimement al sud-est (entre 110-170°) i una al sud (Serramitjana, 180°). Recordem que això mateix passava a les galeries catalanes grans i petites de l'Alt Empordà, per la qual cosa es va deduir que es tractava dels dòlmens més ben construïts i en els quals l'orientació al sol naixent es mirava amb especial cura. Per contra, si ens fixem amb les galeries catalanes o occitanes de la Fenolleda la cosa canvia una mica: la majoria (cinc exemplars) encara s'orienten al sud-est (entre 110-170°), però dues miren al sud-oest (la Rouyre, 260° i Sant Martí, 240°).

Pel que fa als dòlmens simples amb llosa frontal rebaixada del Vallespir, Conflent, Alta Cerdanya i La Fenolleda, cal dir que tornen a mirar indiferentment al sud-est (entre 100-170°) i al sud-oest (entre 200-210°). Un, però, apunta directament a l'oest (Apostadors, 270°) i un altre, una mica al nord-oest (Font de l'Aram-I, 280°). En aquest cas, com en el següent, no ho podem comparar amb l'Alt Empordà per manca de dòlmens simples, llevat del dolmen del Salt d'en Peió de St. Climent Sescebes (140° sud-est), que, a més a més, posseeix un accés a la cambra per un vestíbul-pou i no per una llosa rebaixada. Si comparem amb els dòlmens simples amb llosa rebaixada dels altiplans i Pirineu occidental de la Catalunya Sud els resultats són molt similars, amb dòlmens que miren al sud-est i al sud-oest indiferentment, amb algun cas estrany que mira al nord-oest.

Finalment, sobre les caixes megalítiques del Capcir, l'Alta Cerdanya, el Conflent, la Fenolleda i el Rosselló només podem indicar que el seu eix més llarg s'orienta generalment de nord-est a sud-oest, però també n'hi ha que es disposen de nord-oest a sud-est, en especial quan es tracta de més d'una cambra per túmul (Pla de Tarters, Ramera), però també en altres casos de cambra única (Ribes Roges, Miralles, Roca Flàvia, el Molí). Si ens fixem en les caixes megalítiques del Pirineu occidental de la Catalunya Sud veurem com aquestes orientacions ambivalents es repeteix.

Si observem la situació topogràfica i l'altitud dels sepulcres megalítics de la Catalunya Nord veurem que varia força segons de quin tipus de monument es tracti. Aquestes dades seran després molt importants de cara a

deduir el tipus de poblament (dispers, concentrat) i els territoris (valls, peus de muntanya) on vivien els seus constructors.

Pel que fa als més antics, amb ben pocs exemplars, només podem apuntar que la necròpolis neolítica (finals del V mil·lenni aC) del Camp del Ginebre (Caramany), se situa a 167 m s.n.m. en una zona planera relativament baixa, arran de muntanya, que ara ha estat coberta per l'embassament de l'Aglí. La seva situació i la presència de sitges d'emmagatzematge properes de la mateixa època ens indica que l'hàbitat corresponent devia d'estar ben a prop, tal com acostuma a passar amb les tombes del neolític mitjà de Catalunya Sud (Montboló, Vallesà, Solsonià, Empordanès).

En canvi, la cista neolítica soterrada, del tipus Solsonià, de l'Arca de Calahons (Catllà) es troba en una carena ben delimitada a 781 m d'altitud. En aquesta situació comparteix el lloc amb altres sepulcres megalítics, una galeria catalana (Calahons-I) i una caixa megalítica (Calahons-III), que se situen al nord i sud respectivament. En aquest cas, podem suposar que l'hàbitat estaria igualment a la rodalia i que es tractaria d'una petita comunitat adaptada a la muntanya, més pastors que agricultors. Cistes neolítiques solsonianes d'aquesta època, sovint amb un petit túmul, les coneixem també en algunes serralades prepirinenques o dels altiplans centrals de la Catalunya Sud, i se situen en altituds similars o superiors: Creu de Principi (1.020 m), al Bassegoda (Albanyà); Pardinella (1.245 m), a Gombrèn, i el Clot de la Dona Morta (854 m), a les Llosses, totes dues al Ripollès; Pla de la Bassa de Can Garriga (620 m), a Sta. Maria d'Oló, i Sant Amanç (618 m), a Moià, al Bages; Caire dels Segalars (800 m), a St. Aniol de Finestres, a la Garrotxa; el Quintà de les Planes (1.073 m), a St. Jaume de Frontanyà, al Berguedà, entre d'altres.

Si ens ocupem ara dels sepulcres de corredor, veurem que se situen a peu de muntanya, en colls o carenes i també en vessants amb fort desnivell. Els més antics, els de cambra trapezoïdal, prefereixen les cotes d'entre 165 m (Cova de l'Alarb de Valmy) i 471 m (coll de les Portes), sobretot al vessant nord de l'Albera. Els sepulcres de corredor evolucionats o galeries catalanes són més ubics, com ja havíem dit, i, a més de les muntanyes (645 m, Na Cristiana; 876 m, Serrat de les Fonts-I) i algunes zones baixes del sud del Rosselló (204 m, Sant Pere dels Forquets) i la Fenolleda (206 m, la Rouyre), ocupen també zones més altes al Conflent (800 m, Prat Clos; 789 m, Serrat d'en Parot) i a la Fenolleda (937m, Cayenne). Les seves cotes s'escalonen, doncs, entre els 937 m del dolmen de Cayenne de Campossí i els 204 m del dolmen tombat de St. Pere dels Forquets (Argelers), encara que la majoria estarien entre els 300-800 m s.n.m.

Els dòlmens simples, del tipus reutilitzable amb llosa frontal rebaixada o cambres pirinenques, s'enliren encara més, donat que prefereixen les zones de muntanya mitjana o alta del Rosselló, Conflent, Alta Cerdanya i La Fenolleda, i molt sovint els trobem en cims o carenes força alts i dominants, encara que també en colls o vessants. Les seves cotes se situen, doncs, entre els 285 m de la Cabana del Moro de Llauro i els 1.563 m de la Borda d'Eina, encara que la majoria estan entre els 400-1.100 m s.n.m. Les caixes megalítiques, que ocupen les muntanyes de l'Alta Cerdanya, el Capcir, el Conflent, la Fenolleda, el Vallespir i el Rosselló, encara arribaran a cotes més altes. La majoria se situen també entre els 400-1.100 m s.n.m., encara que hi hagi excepcions com el de collets de Cotlliure (271 m) a Argelers o el de Miralles (1.214 m) a Conat. El grup de monuments de l'Alta Cerdanya cal considerar-los a part, perquè no baixen dels 1.500 (1.554 m, el Molí)-1900 (1.881 m, Jaça Gran I-II) i també, molt especialment, els que hem anomenat grup d'alta muntanya del Capcir i Conflent. Es tracta de caixes megalítiques dins de grans tarters situades en cotes per damunt dels 2.000 m, de les quals ja hem parlat abans: el Roc Mauri de Real (2.247 m) al Capcir i el seu veí del coll dels Gavatxos (2.343 m) a Le Bosquet, ja a l'Aude; i els túmuls I (2.317 m) i II (2.379 m) de la collada Verda, a Prats de Molló-la Presta (Vallespir), i Pi de Conflent (Conflent), respectivament.

Del conjunt d'aquestes dades podem deduir que els dòlmens de la Catalunya Nord es construïen sobretot a les zones de muntanya o de peu de muntanya, segurament perquè les planes litorals estaven cobertes d'aiguamolls, com passava a l'Alt Empordà i no eren aptes per als hàbitats humans. En tot cas, aquesta qüestió es podria matisar pel que fa a les planes més allunyades de la costa, on segurament hi hauria dòlmens que han desaparegut a causa de les ocupacions humanes medievals o modernes. La presència, en algun cas, d'hàbitats del neolític mitjà o final en aquestes planes prelitorals, tant a l'Alt Empordà com al Rosselló, així ens ho fa pensar. Quant a l'ocupació de la muntanya, ja hem vist que l'altitud augmenta conforme passem dels sepulcres de corredor antics (entre 150-450 m) o evolucionats (entre 300-800 m) als dòlmens simples, del tipus cambres pirinenques (400-1.100 m) i caixes megalítiques (400-2.300 m). Aquesta tendència a enfilarse dels dòlmens al llarg del temps pot ser conseqüència del període d'aridesa que caracteritza el pas del període Atlàntic (6000-3000 aC) al Subboreal (3000-1000 aC), que obligaria aquestes poblacions, bàsicament ramaderes, a buscar pastures cada cop més altes.

El tipus d'hàbitats i territoris que podem inferir a partir de les dades actuals, essencialment dels grups situats a la muntanya, serien similars als de l'Alt Empordà i la resta de Catalunya Sud: hàbitats als peus de muntanya prop

de rius o estanys; o bé petites valls, cadascuna amb el seu riu o torrent, obertes a la plana o bé a l'interior de la muntanya amb els assentaments a la seva entrada. Les tombes megalítiques ocuparien els replans o cims de darrere seu en el primer cas o bé els fons o laterals de la vall en el segon, de tal manera que els avantpassats difunts ajudaven també a marcar el territori de cada comunitat, juntament amb les roques amb inscultures. Pel que fa als dòlmens situats en zones altes, podem pensar en hàbitats secundaris dels principals, que estaven situats a les cotes baixes. Aquests petits assentaments d'altura tindrien els seus dòlmens a prop i correspondrien als grups que es desplaçaven a la recerca de pastures i que s'establien temporalment en aquestes zones elevades, més que no pas a comunitats diferenciades d'alta muntanya.

No parlarem gaire aquí de les roques a l'aire lliure, sempre prop dels dòlmens o dels hàbitats, amb gravats o inscultures formades essencialment per cassoles i reguerons, que a vegades arriben a formar antropomorfs en creu o motius reticulats més complexos. A la Catalunya Nord ja se'n va ocupar perfectament Jean Abélanet a la seva tesi (Abélanet, 1990) i també ha estat tractat més recentment el tema a l'Albera, serra de Rodes i cap de Creus (Barris, 1983; Gesart, 1998; Tarrús, 1990) i a la Catalunya occidental (Castany, 2004). Ara per ara, estem convençuts que la majoria d'aquests signes repicats, que retrobem sobre les cobertes o ortòstats d'alguns sepulcres megalítics del neolític mitjà al calcolític, corresponen a gravats del moment de construcció dels dòlmens.

Com a aportacions pròpies a la seva datació, des de l'Alt Empordà, podem esmentar que s'han trobat cassoles i reguerons entre els blocs dels murs i també dins d'estructures tancades del neolític mitjà ple (Chassey o Empordanès) del poblat de Ca n'Isach (Palau-saverdera) (Tarrús *et alii*, 1992 i 1996) i també que varen ser trobades sobre la coberta i la llosa frontal sud de la cista neolítica amb túmul de la Vinya d'en Berta (Pau), un sepulcre de finals del V mil·lenni aC o inicis del IV. Aquest monument estava intacte en el moment de la seva descoberta a mitjan agost de 1932 (Macau, 1934), de manera que la cista encara estava totalment colgada amb la llosa de coberta, un metre per sota d'un túmul de terra i blocs. La funció d'aquests signes devia de ser de caràcter sepulcral quan estaven sobre els monuments megalítics (ritus funeraris, epitafis) o en roques situades a prop, però, en canvi, els que retrobem en formacions rocoses a l'aire lliure de les rodalies sembla que tenen més aviat un paper de marcatge territorial o bé cerimonial (observacions de la volta celeste, recordatoris de la comunitat).

Per acabar, volem dedicar unes ratlles als menhirs d'aquestes comarques nord-catalanes. En primer lloc, sorprèn l'escassa quantitat de possibles

menhirs que s'hi han detectat, en relació amb la Catalunya Sud, on gairebé arriben a un centenar els possibles menhirs o esteles que s'han citat, per un nombre de cistes amb túmul i dòlmens proper als 450 exemplars. Una altra diferència és la manca de menhirs directament relacionats amb dòlmens, cosa que sí que coneixem a l'Alt Empordà (Vinya Munera, Quer Afumat) i també l'absència de recintes-menhirs o cromlecs, recentment descoberts al sud de l'Albera (recintes megalítics dels Estanys-I i del Mas Baleta-III, a la Jonquera) .

Pel que fa a la seva situació, els possibles menhirs identificats al Rosselló i a la Fenolleda, cap per ara al Conflent, se situen entre les cotes de 43 m (Perafita de Cervera de la Marenda) i 360 m (Pedra Dreta de l'Aglí a Espirà d'Aglí) al Rosselló, però la majoria estan entre les cotes de 180-350 m. És a dir que estan en cotes baixes, només properes a les que ens donaven els sepulcres de corredor antic amb cambra trapezoïdal (165-471 m). Significa això que tots aquests menhirs pertanyen a la fase més antiga del megalitisme clàssic nord-català o bé cal pensar que entre totes aquestes Pedres Dretes, sovint deslligades de cap relació amb dòlmens, n'hi ha algunes potser d'època històrica i no prehistòrica, tal com ja assenyalava Jean Abélanet fa alguns anys (Abélanet, 1981).

L'assumpte, de fet, afecta la majoria dels anomenats menhirs de les terres catalanes, fora de comptades excepcions que poden fer valer la seva forma indiscutible (a vegades amb gravats inclosos), la presència de materials arqueològics al seu voltant, la seva proximitat a un dolmen o a una necròpolis megalítica, o bé que formin part d'estructures més complexes, com ara els cromlecs. En tot cas, la presència de menhirs en zones baixes ja s'havia detectat a l'Alt Empordà (Tarrús, 2002) i s'havia explicat com una prova de la seva interrelació amb possibles assentaments a l'aire lliure propers, coneguts o desconeguts; o bé com a una prova de la seva funció primordial de senyalitzadors de camins o passos ramaders, primer prehistòrics i després històrics.

L'altre grup de menhirs d'aquestes contrades, ara al Vallespir i l'Alta Cerdanya, s'enfilen fins a cotes superiors als 1.000 m: coll de la Dona Morta a Montalbà de l'Església/Maçanet de Cabrenys (1.080 m), Pla de Bac a Eina (1.564 m) i Pedra Dreta de Targasona (1.578 m). En aquest cas, constatem que el primer es troba ben a prop de la possible caixa megalítica de les Collades (1.272 m), també pràcticament entre els dos municipis esmentats; i que el segon (força dubtós malgrat la seva espectacularitat una vegada redreçat en un coll amb el fons muntanyós nevad) és relativament a prop de les caixes

megalítiques d'Eina (lo Pou, el Molí) i de la cambra pirinenca de la Borda (1.563 m). La seva situació els pot oferir, doncs, un cert aire de versemblança, cosa que no succeeix amb la Pedra Dreta de Targasona, que no té cap sepulcre megalític ni assentament neolític-calcolític a prop. En aquest darrer cas, fins i tot per la seva forma carejada/cristianitzada, podríem pensar que es tracta d'un monòlit altmedieval més que d'un veritable menhir (Abélanet, 1981 i el 2011, pàg. 326). Cal considerar-lo, doncs, dubtós.

### III- ELS MONUMENTS MEGALÍTIQUES DE LA CATALUNYA NORD: HISTÒRIA DE LA SEVA INVESTIGACIÓ

Joseph JAUBERT DE REART (1792-1836), mort a Pontellà als 43 anys, va ésser el primer investigador que va divulgar els monuments megalítics del Departament dels Pirineus Orientals. Era una època en què els dòlmens es confonien amb taules de sacrificis, envoltats de fades i de druides, i se situaven cronològicament en temps dels celtes. Aquest autor, entre els anys 1832 i 1835, va publicar vuit escrits a *Le Publicateur du Département des Pyrénées-Orientales*, on donava a conèixer una quantitat considerable de monuments prehistòrics en diversos indrets del departament. Cal destacar les ressenyes d'alguns monuments avui ben coneguts, juntament amb les d'altres mai retrobats, destruïts o falsos (fig. 8).

El primer escrit és datat el dissabte 22 de setembre del 1832 i s'intitula *Monuments druidiques trouvés sur la Montagne de Molitg département des Pyrénées-Orientales*.<sup>1</sup> Descriu amb tres dibuixos quatre monuments que havia identificat el mes d'agost i que són els primers publicats als Països Catalans:

1) Dolmen al *Calcenra* o *Collcenra*, al lloc dit Pla de l'Arca. S'anomena Túmul dels Gentils i també Cova del Misser.

2) Dolmen al coll del Tribe (*Cou del Tribec*). S'anomena La Llosa i també Túmul dels Gentils.

3) Monument al Serrat de la Gasca (*montagne de la jachère*) al lloc dit les Clauses. Anomenat La Bressa (perquè sembla un bressol). Té la forma d'un taüt (*cercueil*) o d'una galeria (*allée couverte*) amb les lloses tretes.

4) A cinc quarts de llegua de Molig, al coll de la Pineda, un altre monument, les excavacions superficials del qual mostren ossos humans.

<sup>1</sup> *Publicateur*, núm. 34, 1<sup>er</sup> année.



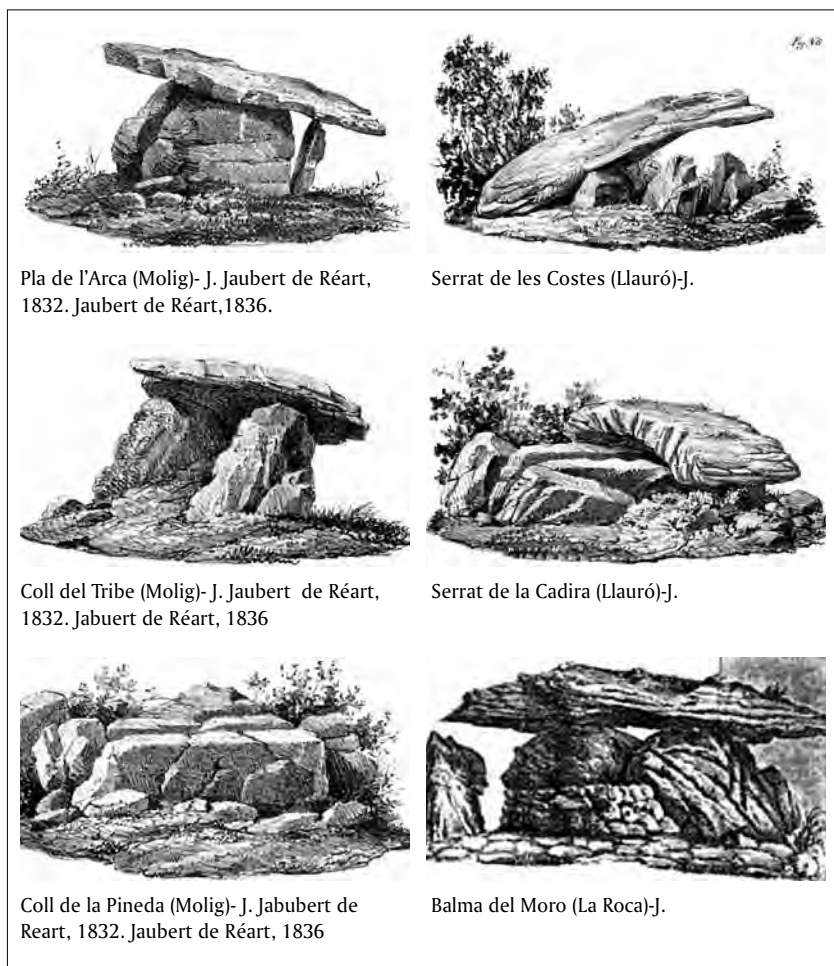


Fig. 8. Dibuixos originals de dòlmens reals i falsos de J. Jaubert de Réart, 1832-1836.

També dibuixa (núm. 4) cinc destrals de pedra (pedres de llamp) trobades al *Canton*.

Els dos primers monuments són ben coneguts i els dos darrers no s'han tornat a trobar d'ençà del segle XIX.

El segon escrit és datat el dissabte 6 d'octubre del 1832 i s'intitula *Tombeau antique trouvé sur la montagne de Llauro commune de l'arrondissement de Perpignan*.<sup>2</sup> Descriu un monument:

<sup>2</sup> *Publicateur*, núm. 36, 1<sup>er</sup> année.

1) Muntanya de Llauró, al Serrat de la Cabana del Moro un monument megalític.

És un sepulcre megalític actualment ben conegut.

Entremig, Pierre PUIGGARÍ (1768-1854) va publicar –el dissabte 18 de novembre de 1832– la notícia de l'existència d'una tomba, d'ençà temps saquejada i destruïda, al lloc dit el Cementiri, situat entre el puig de Tallaferro i el coll de Molló a Cotlliure, i de la qual únicament restaven lloses laterals i la coberta (“*Inscription romaine sur la montagne de Madaloth (entre Collioure et Cosprons)*”).<sup>3</sup> La coberta presentava una inscripció amb lletres abreujades, clarament gravades, que aquest autor va interpretar i traduir com la tomba d'un militar romà. Les restes del mur de tancament sense sortida a sis passes de distància que creia que formava part de la tomba romana, seria en realitat el peristàlit del túmul d'aquest monument. És un dolmen actualment desaparegut.

El tercer escrit de JAUBERT DE REART és datat el dissabte 8 de desembre de 1832 i s'intitula *Signalement d'un autel druidique sur la montagne de Llauro dominant un gisement de vestiges d'habitations gauloises*.<sup>4</sup> Descriu un suposat dolmen i un túmul que mai s'han retrobat:

1) A Llauró, al puig del Serrat de les Costes, a tocar del Serrat de la Dona Blanca, hi ha un dolmen amb tres suports en forma de triangle plantats formant un tres peus i la coberta és estintolada a terra.

2) També a Llauró, al Serrat de la Cadira, hi ha un apilonament (*amoncellement*) de pedres disposades sense ordre a alguna distància unes de les altres, algunes de les quals estan voltades de pedres plantades. Aquestes pedres són dominades pel dolmen (del Serrat de les Costes) precedent.

3) En nota: coneix Túmuls (Clapers) a la muntanya de Molig i a les ramificacions del Canigó.

El quart escrit és datat el dissabte 2 de febrer de 1833 i s'intitula *Monument druidique sur la montagne de Teulis, commune de l'arrondissement de Ceret*.<sup>5</sup> Va ésser reeditat l'any 1837.<sup>6</sup>

1) Descriu el dolmen anomenat Caixa del Moro, monument destruït, però actualment localitzat.

<sup>3</sup> *Publicateur*, núm. 42, 1<sup>er</sup> année

<sup>4</sup> *Publicateur*, núm. 45, 1<sup>er</sup> année.

<sup>5</sup> *Publicateur*, núm. 5, 2<sup>o</sup> année.

<sup>6</sup> *Butlletí de la Société Philomatique de Perpinyà*, III, 2.

El cinquè escrit és datat el dissabte 4 de maig del 1833.<sup>7</sup> El publicà sense títol, però quan va ésser reeditat l'any 1837 s'intitulà *Souvenirs celtiques en Roussillon*.<sup>8</sup>

1) Descriu un “Camp de Tombes” a la dreta de la Canterana (Terrats). És vora la suposada ciutat de Mirmanda. Hi hauria moltes tombes de pissarra (*ardoise*) de dimensions extraordinàries encarades a l'est.

Ja Jean-Baptiste Renard de SAINT-MALO (1780-1854), poc abans, el dissabte 6 d'abril de 1833,<sup>9</sup> s'havia referit per primera vegada a Mirmanda a *Études archéologiques sur Mirmande* (village disparu près de Terrats):

1) A Mirmanda, vora Terrats, a la riba dreta de la Canterana, es veuen alineaments de roques granítiques descansant damunt d'una formació esquistosa. S'hi ha trobat una destrat de bronze i *tessons* de ceràmica *grossière*, així com monedes ibèriques i una medalla d'or de Justinià (resum: MARTINET 1882-1883).

El sisè escrit de JAUBERT DE REART és datat el dijous 10 d'octubre de 1833.<sup>10</sup> El publicà sense títol, però quan va ésser reeditat l'any 1837 s'intitulà *Monument celtique au col de Prunet*.<sup>11</sup>

1) Descriu una fossa de 3×4 m i 3 m de fondària vora el coll de Prunet anomenada Caixa del Moro. Restes de pedres a la vora haurien format la volta.

2) Restes d'habitatges de forma arrodonida.

3) En el punt més enlairat de la muntanya dues o tres pedres clavades i poc altes, restes megalítiques.

En el gran planell superior d'aquesta muntanya calcària totes les lloses que poc o molt sobresurten del sòl són naturals i als mateixos envolts hi ha diverses restes d'abrils de pastor de forma arrodonida.<sup>12</sup> Cal desestimar, doncs, les dues darreres notícies d'aquest escrit. La primera notícia tampoc s'ha pogut confirmar per ara, però per les mides sembla clar que no es tracta de cap monument megalític. Modernament, Jean ABELANET (2011, pàg.194) pensa que potser a causa d'una errada tipogràfica o de compaginació la Caixa del Moro que cita aquest autor s'hauria trobat en el punt enlairat de la

<sup>7</sup> *Publicateur*, núm. 18, 2<sup>o</sup> année.

<sup>8</sup> *Butlletí de la Société Philomatique de Perpinyà*, III, 2.

<sup>9</sup> *Publicateur*, núm. 14, 2<sup>o</sup> année.

<sup>10</sup> *Publicateur*, núm. 36, 2<sup>o</sup> année.

<sup>11</sup> *Butlletí de la Société Philomatique de Perpinyà*, III, 2.

<sup>12</sup> Visitat CARRERAS/AGUSTÍ/GAY, dissabte 27 de febrer de 1999, núm. prospecció 759.

mntanya, on cita restes megalítiques, i no en la fossa alludida, però aquesta suposició fins avui no s'ha pogut demostrar.

El setè escrit publicat en dues parts és datat el dissabte 7 de març del 1835<sup>13</sup> i el dissabte 14 de març del 1835.<sup>14</sup> S'intitula *Souvenirs Pyrénéens. Le vallon de Montbram* i va ésser reeditat l'any 1836.<sup>15</sup> Entre alguns dòlmens i menhirs dubtosos o que s'han de desestimar perquè es tracta de formacions naturals, descriu i dibuixa per primera vegada, un dels monuments megalítics més emblemàtics de l'Albera: el dolmen de la Balma del Moro, a la Roca d'Albera.

1) Bosquet dels Horts, gorga de la Vall, Montbram (Argelers), túmuls de pedres voltats d'un cercle de roques clavades a terra.

2) Vora el mateix indret, blocs solts i altres que semblen clavats i que en suporten altres d'horitzontals a la manera d'aquesta mena altars que s'anomenen dòlmens.

3) Vestigis de monuments druídics (dòlmens) als envolts de la creu dita de l'Evangeli en les altures que separen Sureda de la nova capella de la Verge del Castell.

4) A la gorga de la Farga, un petit dolmen destruït (*ebranlé*) vora el Mas del Ca.

5) Entre la Clusa i l'Albera, vora La Mahut, hi ha els plans dits de l'Arca, topònim significatiu si recordem el nom del monument de Molig.

6) Dolmen de la Balma del Moro (la Roca d'Albera) (amb dibuix a la reedició de l'any 1836).

7) La Pedra Dreta a la vall de Riunoguers, damunt Morellàs.

8) La Roca del Ram, més avall (*au dessus*) d'Oms.

9) El Roc de Karaut, vora el coll de Jau.

És interessant constatar que aquest autor ja relaciona el topònim *Arca* amb els dòlmens, fet que més endavant esdevindrà habitual en alguns monuments megalítics. Ja havia dit en el seu primer escrit de l'any 1832 que va ser el dolmen (*coffre*) el que donà nom al Pla de l'Arca. La Roca del Ram d'Oms és un aflorament natural i, exceptuant la Balma del Moro, els altres suposats dòlmens, menhirs i túmuls mai s'han trobat modernament.

<sup>13</sup> *Publicateur*, núm. 10, 4<sup>o</sup> année.

<sup>14</sup> *Publicateur*, núm. 11, 4<sup>o</sup> année.

<sup>15</sup> *Butlletí de la Société Philomatique de Perpinyà*, II.

El vuitè escrit, publicat també en dues parts datades el dissabte 2 i el dissabte 9 de maig de 1835,<sup>16</sup> s'intitula també *Souvenirs Pyrénéens*. Va ésser reeditat l'any 1836.<sup>17</sup> Descriu un menhir avui ben conegut, juntament amb monuments actualment desapareguts o falsos i altres de mai retrobats.

1) Pedra de Montner (dita “pedra llarga”, “Mastra de Rollan o de Maçanet” o “pedra remarkable”) al lloc dit la Batalla (d'uns 4 m de *longeur* i forma cònica). Fou trencada en set trossos i integrada en un pont construït el 1823.

2) Menhir encara dempeus dit Pedra Dreta, a Caladroer (Bellestar).

3) Vestigis d'un dolmen a algunes passes de distància del menhir de Caladroer. Suports de granit.

4) Estivada Vella (coll de la Batalla, les Illes) un menhir de 5 m i un altre d'uns 2 m amb un fragment trencat al costat.

5) Palets de Rotllan (Clot de la Llosa, les Illes) dues taules granítiques juntes, vora la font del Diumenge, d'uns 7×5 m i 1'5 m de gruix, cada una formant un abríc per als ramats.

6) Pic de Miradones (cim del coll del Portell, Riunoguers). Taula de dolmen destruït d'uns 3×2 m amb reguerons.

7) En un petit coll “la dreta del pla (*plateau*) de Miradones, Riunoguers” una columna de granit tombada d'uns 3 m de llargada, trencada en dos fragments, un d'ells amb cassoletes com si fos un altar (“*Pierre dite de serment*”).

8) Pla dels Estanyols (les Illes). Grup d'enormes roques en forma de *cromlech* (cercle) destruït per buscadors de tresors. No gaire lluny s'aixeca un menhir de granit de dotze peus d'altura (4 m).

9) (A la nota 2) Pedra Marteau (Martell), pedra basculant amb el joc o moviment *dérangé*, al coll de la Molina, al veïnat de la Persigola i el pla Guillem, al vessant oriental del Canigó.

10) (A la nota 1) Una pedra basculant al territori de Costoja amb el nom de Probadones.

En aquest escrit, en la segona part, per una errada tipogràfica o de redacció es passà del coll de la Batalla de Montner a un inexistent coll de la Batalla de les Illes d'una manera difícil d'interpretar. Això va fer que autors posteriors situessin els suposats menhirs de les Illes vora els coneguts monuments del sector de Caladroer i provoquessin un cert confusionisme que ja algun autor va remarcar a principi del segle XX. Cal assenyalar que ja cita l'existència de “re-

<sup>16</sup> *Publicateur*, núms. 18 i 19, 4<sup>o</sup> année.

<sup>17</sup> *Butlletí de la Société Philomatique de Perpinyà*, II.

guerons i cassoletes” als blocs megalítics que esmenta. En un escrit anterior, també havia apuntat que hi havia una cassoleta a la llosa de coberta del dolmen de la Caixa del Moro de Teulís, avui trencada. Posteriorment, s’apuntarà que el monument destruït del coll de la Batalla de Montner hauria estat un dolmen i no un menhir. Cal, però, recordar que era una Pedra Llarga, de forma “cònica” i d’uns 4 metres d’alçada, descripció que pressuposa que es tractava d’una pedra dreta i no d’un dolmen. A més, JAUBERT DE REART en el mateix escrit també publica el proper menhir de Caladroer.

Encara l’any 1835 va publicar un darrer escrit anomenat *Mémoire sur quelques monuments celtiques existants dans le Département des Pyrénées-Orientales*,<sup>18</sup> citat en el *Journal des Savants* del mateix any.<sup>19</sup> Era un treball que recollia junts, amb algun retoc, els seus tres primers escrits de l’any 1832 i en el qual, juntament amb els dibuixos ja publicats, n’hi havia dos de nous de Llauro: el del Serrat de les Costes i el del Serrat de la Cadira. Pels dibuixos es veu que es tracta únicament de blocs caiguts damunt d’afloraments naturals.

Així, a finals de l’any 1835 JAUBERT DE REART havia publicat un total de vuit dòlmens, i dos menhirs segurs, dels quals avui se’n coneixen cinc i un (un dolmen i un menhir haurien desaparegut i dos dòlmens no s’haurien trobat). Cal recordar també que PUIGGARÍ (1832) havia ressenyat el dolmen del coll de Molló a Cotlliure, ja desaparegut. Passaria encara temps fins al moment en què seria citat el primer monument català del sud dels Pirineus, l’any 1847.<sup>20</sup>

De poc després de l’any 1835 s’hauria potser de datar un manuscrit inèdit de François JAUBERT DE PASSA (1785-1856) que a principis del segle XX va poder consultar Albert DONNEZAN (1846-1914), que va citar parcialment el seu contingut. És un manuscrit en què el seu autor copiava literalment part dels escrits de JAUBERT DE REART i així s’hi trobaven citats alguns dels monuments reals o suposats que havia donat a conèixer aquell autor.

1) Caixa del Moro (Prunet).

2) Serrat de les Costes (Llauro). Dolmen la coberta del qual toca a terra d’un costat.

3) Pla Guillem (Conca del Tec). “Baixant al Vesprat de la Persigola” una pedra basculant.

4) Pla dels Estanyols: cromlec i menhir de 4 m.

<sup>18</sup> *Memoires de la Société Royale des Antiquaires de France*, vol. XI, pàg.1-14.

<sup>19</sup> Abril 1835, pàg. 252.

<sup>20</sup> El Menhir o Pedra Dreta del Roc del Frare d’Agullana (Alt Empordà).

5) Al pendent del coll de la Batalla: dos menhirs de 5 m i 2 m.

6) Palets de Rotllan (Clot de la Llosa): dues lloses de 7×5×1'5 m (abrics vora la font del Diumenge).

7) Mas del Ca (*dolmen à demi renversé*).

8) Dolmen de la Balma del Moro (la Roca d'Albera).

9) Pedra Dreta (de la Palma?) Riunoguers, damunt Morellàs.

10) A més, per primera vegada citava un dolmen i un menhir dits Palets de Rotllan a Sant Pau de Fenollet, segons un comunicat de la senyora BABUT. Aquests dos monuments avui desapareguts varen ésser posteriorment ben coneguts.

11) També citava restes de monuments megalítics al coll de Panissars. Aquesta notícia no ha estat mai confirmada.

SAINT-MALO, en un escrit datat el 18 de novembre del 1837<sup>21</sup> que s'intitula *Monuments druidiques*, donava a conèixer per primera vegada el dolmen de la Caixa d'en Rotllan d'Arles:

1) Entre Arles i Batera, vessant oriental del Puy Cugullera, a proximitat del "Roch del Moll" (Mall?) o Roc del Martell (espècie de pedra bambolejant?) hi ha la "Caixa de Rotland": tres lloses verticals grosserament tallades en sostenen una quarta d'horitzontal de 2'25 m de llarg (*longueur*).

A principis de segle XX, DONNEZAN va tenir accés a un *Atlas o Album d'Archéologie* inèdit que l'any 1839 havia confeccionat el Chevalier de BASTEROT (Prosper de la BARRIÈRE, ?-1844) i que aleshores, vers l'any 1907, es trobava en possessió de la filla d'aquest, la senyora VIGNOL. BASTEROT era arquitecte del Departament dels Pirineus Orientals i un dels inspectors dels monuments històrics. Per DONNEZAN sabem que havia dibuixat i/o ressenyat els següents monuments que aquest cita:

1) Menhir de Caladroer (dibuix, pàg. 4).

2) Dolmen l'Arc de la Gerrebrousa (Ginebrosa) (Caladroer) (pàg. 23).

3) Menhir del Roc del Ram (Oms) (pàg. 22).

4) Caixa del Moro (Teulís) (pàg. 23).

5) La Vall (Montbram) (?) (pàg. 47).

6) Caixa d'en Rolland (Batera, Arles) (pàg. 38).

7) Menhir prop d'Arles, al llarg del Tec (de granit) (pàg. 37).

8) Menhir de la Pedra Fita (Cervera) (pàg. 22).

9) Menhir de Sant Salvador (Cervera) (pàg. 22).

<sup>21</sup> *Publicateur*, núm. 46.

Les novetats d'aquest llistat són els dos menhirs de Cervera de la Marena, encara dempeus actualment. Aquesta en seria la primera referència coneguda. Segons DONNEZAN, el menhir al llarg del Tec a Arles, mai trobat, seria dubtós car –segons diu– el terreny en aquells indrets és calcari i de pissarra (esquist) però no granític. Aquest autor també comenta que en l'*Album* hi havia un altre monument del Departament que no arribà a situar. La resta són algunes de les notícies de JAUBERT DE REART, amb la novetat que dona nom (Arca de la Ginebrosa) al dolmen citat per aquest vora el menhir de Caladroer. També cita el dolmen d'Arles donat a conèixer per SAINT-MALO (1837).

L'any 1842, Dominique Marie Joseph HENRY (1775-1850) en la seva *Guide en Roussillon*<sup>22</sup> apuntà que “els misteriosos monuments qualificats com a druídics, es troben per tot el món, tant en el vell com en el nou i fins i tot en algunes illes d'Oceania; en conseqüència, el seu origen es remunta molt més enllà del druídisme i, per tant, pertanyen al culte més antic que hagin professat els homes”. Comentà que JAUBERT DE REART n'havia assenyalat un cert nombre en el Rosselló i que aquests havien estat augmentats per les descobertes de BASTEROT. Seguidament, donà el que, segons ell, era “un estat de tots els monuments d'aquesta mena assenyalats fins aquell dia al Rosselló”:

1) En les altures que separen Sureda de la nova capella de N.D. del Castell, restes d'un d'aquests misteriosos monuments qualificats de druídics.

2) Vall de Montbram, túmuls de pedres amb algunes de clavades a terra.

3) Dolmen de la Roca.

4) Vora Banyuls-sur-mer, un menhir conegut com Pierre de Saint-Saveur i un altre dit Pierre Fite.

5) Damunt de Riunoguers, al pla de Miradones, punt culminant del coll de Portell, un dolmen tombat i a poca distància una columna (*cippe*) granítica d'uns 3 m tombada i trencada en dos trossos.

6) Al pla dels Estanyols, un grup d'enormes roques, enmig de les quals se'n aixeca una. No gaire lluny, un menhir.

7) Un dolmen *renversé* destruït a Teulís.

8) A Oms, un menhir dit Roc de Ram i, a la vora, les restes d'un dolmen i d'un cromlec.

9) Dolmen de la Caixa del Moro (Llauró).

10) A Caladroer, tres menhirs i un dolmen (restes).

11) A Montalbà, un dolmen dit el Pontet.

<sup>22</sup> Pàg. 145-147 i pàg. 185.



- 12) Caixa del Moro (coll de Prunet); al voltant, túmuls (gargals).
- 13) Un dolmen prop de Sournià.
- 14) Roques naturals en forma de menhirs vora Estagel, en la confluència de la Verduble i l'Aglí.
- 15) Un altre menhir natural vora Vingrau (Ribesaltes).
- 16) Mirmanda (Terrats) un gran nombre de monuments en pedres “brutes”.
- 17) Una taula druídica dita el Palet de Roland (Arles).

Aquesta llista és una barreja de monuments reals, falsos i fins i tot naturals. Cal assenyalar la novetat d'un menhir natural a Vingrau, que més tard JUILLAC (1869) tornarà citar sense l'afegitó *natural*. Com a altra novetat, situa falses restes d'un dolmen i d'un cromlec vora el també fals menhir del Roc de Ram. Per primera vegada, es confonen els dos suposats menhirs de l'inexistent coll de la Batalla de les Illes citats per JAUBERT DE REART amb el coll de la Batalla proper a Caladroer, i així situa tres menhirs on únicament n'hi ha un. Cita un dolmen a Montalbà dit el Pontet; es tracta d'un abríc natural amb una gran coberta també natural on no sembla haver-hi suficient capacitat per haver-hi enterrat mai ningú.<sup>23</sup> Cita un dolmen prop de Sournià potser d'una notícia de BASTEROT (?). Seria el mateix que DONNEZAN digué que no podia identificar al departament? Finalment, cita el dolmen de la Caixa d'en Rotllan d'Arles donat a conèixer per SAINT-MALO (1837) –a qui no cita– amb el nom de Palet de Roland. És evident que l'intent “d'estat de la qüestió” proposat per aquest autor va crear encara més confusionisme en un panorama ja força ple de notícies falses i fantasioses, d'altra banda molt comprensibles en una època en què la recerca megalítica es trobava encara fortament relacionada amb el món druídic.

Prosper MÉRIMÉE (1803-1870), en la quarta sessió del *Comité Historique des Arts et Monuments*, que tingué lloc el dissabte 27 de febrer de l'any 1847, va llegir un escrit enviat per JAUBERT DE PASSA que feia referència als “*monuments druídiques du Département des Pyrénées-Orientales*”. Comenta que els monuments foren descrits “*dans un journal publié à Perpignan pendant quelques années*”.<sup>24</sup> Així, s'hi troben citats alguns dels monuments publicats per

<sup>23</sup> Visitat CARRERAS/AGUSTÍ/GAY, dissabte 13 de febrer de 1999, núm. prospecció 755. Era senyalitzat com a dolmen en un cartell vora la carretera.

<sup>24</sup> “Bulletin Archéologique publié par le Comité Historique des Arts et Monuments”, quatrième volume, Paris 1847 i 1848, pàg. 225-230.

JAUBERT DE REART i SAINT-MALO en el *Publicateur*, que ja s'han comentat anteriorment. Hi ha, però, entremig, dues novetats:

1) Jasse dels Horts, Montbram, entre d'altres, dues pedres clavades i, al damunt, una d'horitzontal.

2) Un dolmen a la vall de Montbram, entre Sureda i N.D. del Castell.

3) Dolmen de la Balma del Moro, a la Roca d'Albera.

4) Un dolmen mig tombat al Mas del Ca.

5) “*Vers l'extrémité occidentale des Alberas, avant le col de Bellegarde, est un dolmen très-degradé, appelé le Roc de la Chistiana*”.

6) Al coll del Portell, vora el pic de Miradones, Riunoguers, hi ha un dolmen tombat.

7) En un petit coll veí hom veu un monòlit de granit tombat. Un dels fragments té un forat circular. S'anomena la *Pierre du Serment*.

8) Un altre menhir anomenat Pedra Dreta en una de les valls de Riunoguers. No gaire lluny, al pla dels Estanyols, un gran cercle d'enormes roques amb un monòlit al centre i, al costat, un menhir de 4 metres.

9) “*Sur le revers espagnol de la montagne de Riunognès, au village d'Agullana, à 5 kilomètres de la frontière, au milieu d'une belle forêt de lièges, sur un petit plateau qui longe le chemin d'Agullana à Darnius, on voit un menhir d'environ 4 mètres. Il y en a d'autres dans la même forêt*”.

10) Una pedra oscil·lant dita Probadones, al territori de Costoja.

11) Al pla Guillem, una pedra “*divinatoire, dont le jeu est dérangé*”.

12) La Caixa del Moro de Teulís.

13) Una pedra oscil·lant vora el Mas de la Corona, a Batera. Diuen que Rotllan va ésser enterrat vora d'aquest mas. Un dolmen arruïnada anomenat la Caixa de Rolan.

14) La Caixa del Moro de Llauro.

15) Vestigis de murs celtes, principalment pedres dretes, vora el serrat de les Caderas (Cadires).

16) La vila celta de Mirmanda “*qui a laissé une si grande renommée*”.

17) La Pedra Llarga o “*Mastra de Roland*” al coll de la Batalla de Montner. Destruït el 1823.

18) Al bosc de ginebres de Caladroer, un altre menhir i un dolmen a poques passes.

19) Vora el coll de la Batalla hi ha dos menhirs, i a la vora hi ha la vall de les Illes i el clot de la Llosa, on dues roques granítiques planes són anomenades Palets de Roland. Hi arriba l'aigua de la font del Diumenge.

La primera novetat és que hi surt citat per primera vegada un dels grans monuments de l'Albera: el dolmen de la Balma de la Cristiana. La segona novetat és el primer esment fins ara conegut d'un monument megalític català al sud dels Pirineus: el menhir d'Agullana que situa en un bosc de suros vora el camí d'Agullana a Darnius i que serà també conegut en el temps a venir com el Roc del Frare.

Malgrat tot, el limitat coneixement que es tenia de l'existència –més enllà de l'àmbit local– de monuments megalítics als Pirineus Orientals i, sobretot, al sud d'aquests, es fa palès en un escrit del mateix MÉRIMÉE de l'any 1852,<sup>25</sup> en què comenta que JAUBERT DE PASSA, a qui anomena “*antiquaire distingué et observateur consciencieux*”, li va assenyalar diversos menhirs als Pirineus Orientals. També diu que els espanyols li han assegurat que existien dòlmens a l'Alt Aragó i a Catalunya, però que el fet mereixeria ésser confirmat.

El 1857 es va publicar a Perpinyà l'*Histoire du Roussillon*, de Jean de GAZANYOLA (1766-1851), uns anys després de la seva mort. En aquest treball, citava dos dibuixos dels monuments situats vora la muntanya de Molig, publicats per JAUBERT DE REART (1832), i deia que calia situar-los “*parmi les dolmens ou autels druidiques, trop souvent ensanglantés par d'horribles sacrifices*”. També citava “la inscripció gravada damunt la coberta d'una tomba” (coll de Molló, Cotlliure).<sup>26</sup>

Víctor ARAGÓN (1806-1886), en un treball publicat l'any 1859,<sup>27</sup> comentava en relació amb el menhir de la Pedra Dreta de Caladroer que va tenir “*le chagrin de le voir gisant à terre et insouciesement abandonné*”, és a dir, que en aquella data el monument ja era caigut i trencat (“*le curieux monolythe ait été cassé en deux par le fait d'un moderne vandale ou d'une déplorable incurie?*”). Afegia que “*il serait digne du nouveau propriétaire de Caladroer de faire restaurer la pierre druidique, la plus remarquable, a cup sûr, qui existe dans nos contrées*”. L'any 1835, JAUBERT DE REART deia que el menhir es trobava “encara dempeus” i ARAGÓN, l'any 1859, el cita caigut i trencat. No cal dir que el monument es troba actualment en el mateix estat en què aquest darrer autor el va veure fa 153 anys, però no al mateix lloc, perquè modernament va ser traslladat a pocs metres de distància de la vinya on era caigut originalment.

<sup>25</sup> “Des monuments dits celtiques ou druidiques”, *L'Athaeneum Français*, núm. 11, 11 de setembre de 1852, pàg. 169-171.

<sup>26</sup> Pàg. 10 i 25.

<sup>27</sup> “*Notice historique, religieuse et topographique sur Força Real*”, pàg. 41 i nota 2.

Louis de BONNEFOY (1816-1887), l'any 1860, comenta el text epigràfic del coll de Molló<sup>28</sup> donat a conèixer per PUIGGARÍ (1832) i situa el monument a 800 metres de la Torre de Madeloc, entre el puig de Tallaferro i el coll de Molló, en un estret planell que la gent del país anomena *lo Sementer* i on d'ençà molt temps coneixen la *Pierre écrite*. Informa que l'any 1823 uns pastors que excavaven el monument foren enxampats per en Pi de Cosprons, propietari de l'indret, que aleshores veié la pedra escrita que no coneixia i, que al costat, hi havia dues lloses de la mateixa llargada però mes primes que, segons li digueren, havien estat clavades de cantell i cobertes per la més gran. Així mateix, remarcà que a uns sis peus tot a l'entorn de les lloses hi havia els fonaments d'un recinte tancat.

Louis COMPANYYO (1781-1871), en un treball publicat l'any 1861,<sup>29</sup> va comentar que la "*table druidique*" dita el Palet de Rolan que cita HENRY (1842) no té pas aquest origen i que és una equivocació atribuir als monuments druídics la forma i la posició de certes pedres de les nostres muntanyes.

Alexander-Felix RATHEAU (1822-?), en un treball datat el novembre del 1865, editat el 1866,<sup>30</sup> publica el dolmen de la Caixa d'en Rotllan d'Arles amb plantes, alçats i orientació.<sup>31</sup> No cita SAINT-MALO (1837), però, en canvi, comenta que HENRY (1842) l'anomenà equivocadament Palet de Rolland i que COMPANYYO (1861) ja va apuntar aquesta confusió, però que l'explicació que en donava no era gaire clara. Val a dir que COMPANYYO mai parla d'aquesta confusió toponímica i l'únic que discutia era el seu origen druídic. Informa també que ARAGÓN (vers 1862) hauria publicat un article sobre la Caixa d'en Rotllan d'Arles al *Journal des Pyrénées-Orientales* rectificat aquest suposat error de COMPANYYO. Cita per primera vegada "l'Abeurador del cavall d'en Rotllan" i "els Palets d'en Rotllan", que es troben a poca distància i apunta encertadament que el primer és un basi natural, i el segon, uns blocs treballats pels picapedrers.

L'any 1868, Julien-Bernart ALART (1824-1880) en les seves *Notices historiques sur les Communes du Roussillon*,<sup>32</sup> va citar els menhirs de la Pedra Dreta

<sup>28</sup> Épigraphie roussillonnaise, *Bulletin de la Société Agricole, Scientifique et Littéraire des Pyrénées-Orientales*, vol. X, pàg. 47-49, núm. 211.

<sup>29</sup> "Histoire Naturelle du Département des Pyrénées-Orientales", vol. 1, pàg. 145-146.

<sup>30</sup> Notes sur un monument celtique du Département, *Bulletin de la Société Agricole, Scientifique et Littéraire des Pyrénées-Orientales*, vol. XIV, pàg. 169-173.

<sup>31</sup> ABELANET (2011, pàg. 207) comentarà 145 anys més tard que aquesta va ser "*la première présentation scientifique d'un dolmen*".

<sup>32</sup> Première série, pàg.26-27 i 176.

i la Perafita, a Cervera de la Marenda. També cita el pla de l'Arca vora el coll del Tribe, les Clauses, i el coll de la Pineda. Amb referència a aquests darrers monuments, comenta que els citava JAUBERT DE REART (1832) i que potser ja havien desaparegut ara, en l'època en què ell escriu. Més tard, però, ens assabentarem per ROUFFIANDIS (1872) que encara existien posteriorment. Així mateix, comenta que potser eren “*menhirs celtiques*” una “*Petra ficta*” que d'ençà el segle X assenyalava la divisòria Molig/Catllà i una altra Pedra Dreta en la divisòria de Molig/Mosset citada encara al segle XVI.

El vescomte de JUILLAC (Gustave-François –Joseph– Casimir de PICQUET de VIGNOLES, 1796-1879) va publicar l'any 1869 un treball presentat l'any anterior (1868) en el Congrès Archéologique de France intitulat *Les monuments préhistoriques de l'ancienne province du Roussillon, aujourd'hui département des Pyrénées-Orientales*,<sup>33</sup> que, segons digué DONNEZAN, era únicament “*la reproduction infidèle des mémoires de M. Jaubert de Réart*”:

- 1) Vall de Montbram (Bosquet dels Horts). Túmul amb pedres clavades a terra (diu que les ha visitat el 1825).
- 2) Monuments semblats a les altures que separen Sureda de la capella de la Verge del Castell.
- 3) Un petit dolmen al Mas del Ca (diu haver-lo visitat el 1825).
- 4) Dolmen de la Roca.
- 5) Caixa del Moro (Teulís).
- 6) Mirmanda (Terrats) (*champ des tombes*).
- 7) Caixa del Moro (coll de Prunet). Tres pedres plantades a dalt el cim, restes d'un dolmen.
- 8) Menhir de Caladroer.
- 9) Vestigis d'un dolmen a la vora (Caladroer).
- 10) Estivada vella: dos menhirs (5 i 2 m) (*au penchant du col*).
- 11) Clot de la Rosa (Llosa): dues masses de pedra (7×5×0,50 m), abric per al bestiar.
- 12) Pla de Miradones en un petit coll, columna de 3 m, trencada en dos, amb cassoletes (altar).
- 13) Pla dels Estanyols, grup de pedres (*cromlech*). A la vora, un menhir de 12 peus d'alt.
- 14) Dolmen Túmul dels Gentils (Molig).
- 15) A poca distància, un dolmen al coll del Tribe (Molig).

<sup>33</sup> XXXV sessió (Perpinyà i Besiers), pàg. 385-400.

16) A la muntanya *Jachere Serrat de la Gasca* al lloc dit *Las Clausas* un cercueïll considerat un altre dolmen (Molig).

17) Serrat de la Cabana del Moro (Llauró).

18) A 3 km de Llauró, al serrat de les Costes, un dolmen (Llauró).

19) Vora Banyuls dos menhirs: Pierre Saint Sauver i Pierre Fite.

20) Menhir Roc del Ram (Oms). Restes d'un dolmen a la vora.

21) Montalbà: tres menhirs i restes d'un dolmen.

22) Un dolmen a Sournià.

23) Un menhir a Vingrau (Ribesaltes).

Cal observar que els suposats menhirs de l'inexistent coll de la Batalla que HENRY (1842) situava equivocadament a Caladroer, ara JUILLAC els situa a més de l'Estivada Vella també a Montalbà, afegint-n'hi encara un altre. La resta és una barreja força confusa de part del que ja s'havia publicat fins aleshores (monuments reals i falsos), sense cap altra aportació.

L'any 1872, Isidore ROUFFIANDIS (1835-1903?) va publicar, amb dues plantes, un treball intítulat *Monuments celtiques de la Porteilla & de las Clausas situés sur la montagne de Molitg*,<sup>34</sup> que havia escrit el setembre del 1861. Comenta que els "*monuments celtiques du département des Pyrénées-Orientales n'ont été connus que fort tard*" i cita el primer escrit de JAUBERT DE REART de l'any 1832. Esmenta i descriu els monuments següents:

1) Dolmen del coll del Tribe (Molig).

2) Dolmen del Pla de l'Arca (Molig).

3) Tomba del Gentils de la Pineda (Molig).

4) Dolmen de la Portella (Molig) (amb planta).

5) Dolmen de les Clausas, coll del Pi (Molig) (amb planta).

Segons aquest autor, els dos darrers monuments eren inèdits, malgrat que el darrer de tots, anomenat de les Clausas, que situa al coll del Pi, és, per la descripció, el mateix que JAUBERT DE REART (1832) anomenà La Bressa. També diu que el dolmen de Pineda es descriu en la "*Guide en Roussillon*", però si es tracta de l'obra d'HENRY (1842) aquest no l'esmenta en absolut. En tot cas, cap dels tres darrers dòlmens citats s'han tornat a retrobar modernament. Informa que, segons la tradició local, els dòlmens mancats de coberta de la Pineda, les Clausas, i la Portella, que ell anomena túmuls, eren coneguts com a "tombas dels Gentils" i, en canvi, els que tenien coberta, que anomena

<sup>34</sup> *Butlletí de la Société Agricole, Scientifique et Littéraire des Pyrénées-Orientales*, vol. XIX, pàg. 238-243

dòlmens (coll del Tribe i pla de l'Arca), eren coneguts com a "llozes", és a dir, *pierres plates*. Cal recordar que ALART (1868) creia que els dòlmens de la Pineda i de les Clausas potser ja havien desaparegut.

La *Revue Archéologique* de l'any 1878<sup>35</sup> va publicar una llista dels "Dolmens et Allées couvertes de la Gaule". Pel Département des Pyrénées-Orientales, la llista era la següent:

Arles-sur-Tech .....	1
Llauro .....	3
Molitg .....	1
Oms .....	1
Saint-Paul-de-Fenouillet.....	1
Sournia.....	1
Tautavel .....	1
Tour-de-France .....	1
(8 communes. 10 monuments)	

L'any 1879 Adolphe JOANNE (1813-1881) va citar,<sup>36</sup> amb més errades que encerts, alguns monuments megalítics:

Belesta: "A 3 kil. a l'est, château de Caladroy; trois menhirs; dolmen".

Laroque: "Beau dolmen druidique".

Montalbà: "Dolmen".

També el *Bulletin de la Société d'Anthropologie de Paris*, en sessió del 22 de gener de 1880, publicà un "*Inventaire des monuments mégalithiques de France*".<sup>37</sup> Pels Pyrénées-Orientales, la llista era la següent:

Arles-sur-Tech.....	2
Banyols.....	2
Caladroer .....	1
Laroque .....	1
Las-Illes .....	1

<sup>35</sup> Vol. XXXV, pàgs. 329-330.

<sup>36</sup> *Géographie des Pyrénées-Orientales*, pàgs. 54, 58, 59.

<sup>37</sup> III Série, volum 3, pàg. 108.

Llauro .....	3
Molitg .....	2
Montalba .....	4
Oms .....	2
Riunogues .....	1
St-Paul-de-Fenouillet .....	1
Sournia .....	1
Taulis .....	1
Tautavel .....	1
Tour-de-France .....	1
Vingrau .....	1
(Total 16 dòlmens i 9 menhirs)	

Fèlix REGNAULT (1847-1908) va publicar l'any 1882 un treball dedicat a una excursió als dòlmens de Beni-Messous d'Algèria. En aquest escrit,<sup>38</sup> hi va incloure una ressenya del dolmen de la “*Caxa de Roland*” d'Arles. A causa de la forta erosió del terreny pensa que no tenia túmul. Segons ens diu Emile CARTAILHAC (1845-1921), a peu de pàgina d'un altre escrit,<sup>39</sup> aquest autor hauria pres “*magnifiques vues photographiques*” d'alguns dòlmens dels Pirineus Orientals.

Entre els anys 1882 i 1884, Ludovic MARTINET publicà diversos treballs en els quals donava a conèixer alguns dòlmens nous enmig d'altres notícies antigues ja conegudes. El primer escrit va aparèixer l'any 1882 en la *Revue Geographique Internationale* de M.G. Renaud de París amb el títol de Banyuls-sur-mer: ses monuments prehistoriques. L'any 1882/83 la revista *Matériaux pour l'Histoire Primitive et Naturelle de l'Homme*, dirigida per CARTAILHAC, va publicar-ne un extracte amb el títol de *Les monuments préhistoriques de Banyuls et environs (Pyrénées-Orientales)*.<sup>40</sup> S'hi inclou un resum de tot el publicat antigament per JAUBERT DE REART i SAINT-MALO en *Le Publicateur* amb les mateixes falses interpretacions i errors ja ressenyats, a més de notícies diverses com ara els menhirs de la Perafita i la Pedra Dreta de Cervera, entre d'altres. Les notícies inèdites eren les següents:

<sup>38</sup> *Bulletin de la Société d'Histoire Naturelle de Toulouse*, núm. 16, pàg. 233-234.

<sup>39</sup> *Matériaux pour l'Histoire Primitive et Naturelle de l'Homme*, 1882/83, pàg. 463.

<sup>40</sup> Pàg. 456-463.



1) Tres dòlmens dits “*Caves des voleurs*” (“Coves dels Arpes”) a la propietat de les Abelles al cim del puig de Brau, vers el puig Berret. La coberta d’un d’ells fa prop de  $3 \times 2$  m. Foren violats ja fa alguns anys.

2) Al cim del monticle d’uns 20 m on s’aixeca el “*vieux Banyuls*” al puig del Mas hi havia una pila de terres aportades anomenat “*al Mount de la Terra*”, segurament un túmul. Als voltants s’hi trobaven destrals de pedra. Ell en tenia dues.

3) Un *Mount de la Terra* vora l’estany de Sant Nazari, a 1 km vers Cabestany sembla un túmul.

4) El dolmen del coll de Cerverol, a uns 500 m de la Casa Cremada a Cervera. Una coberta quadrada de  $1'50 \times 2$  m sostinguda per quatre suports. No coneixia aquest dolmen quan publicà el seu treball.

Un altre escrit va ésser publicat a París (G. Masson) l’any 1883 amb el títol de *Banyuls-sur-mer, histoire naturelle, ethnographique, climatologie*. Hi comenta<sup>41</sup> que ni el dolmen de “*Laroque, Sorede*” ni els de les Coves dels Arpes de Banyuls al coll de Brau no han estat encara ressenyats en “*l’Inventaire des monuments mégalithiques de la France*”. En canvi, sí que hi són els dos menhirs que s’alcen vora la cala de la “*Peyrefite*”. El còrrec, que no gaire lluny baixa del “*puig de Querroig*” porta encara el nom de “*Correch de la Pedradreta*”.

Finalment, l’any 1884 va publicar a la revista dirigida per CARTAILHAC<sup>42</sup> una curta ressenya amb el nom de *Monuments mégalithiques des environs de Banyuls-sur-mer*. Hi citava algun monument inèdit juntament amb altres de ja coneguts:

1) Vers el coll de Cerverol, a uns 500 m de la Casa Cremada [Cervera] un dolmen de coberta oval de  $3 \times 2$  m per 0,60 m de gruix. Segurament, el canvi descriptiu de la coberta (de quadrada a oval i mides diferents) per aquest monument significava que mentrestant la descripció que li n’havien donat (“*la description qui m’en a été faite*”) havia estat més acurada.

2) Vora la font de Ceris, al Reix de Baix [Banyuls] un petit dolmen de 2 m sostingut per quatre suports.

3) Al coll de les Portes quatre petits dòlmens de 0,80 a 1 m més o menys, sostinguts per quatre suports. Destruïts sense excavar vers 1856-1860. Eren coneguts amb el nom de “*Barraques dels Selvatges*”.

4) Vora Cervera, més avall de Sant Salvador, el menhir dit la Pedra Dreta.

<sup>41</sup> Pàg. 76.

<sup>42</sup> *Matériaux pour l’Histoire Primitive et Naturelle de l’Homme*, pàgs. 431-432.

Dels monuments esmentats per MARTINET, hom coneix actualment un dolmen al coll de Brau, on en situava tres anomenats Coves dels Arpes, un altre dolmen al coll de les Portes on en situava quatre anomenats Barraques dels Selvatges, i un darrer conegut avui amb el nom de Coma Estapera que situava al coll de Cerverol i que seria declarat Monument Històric l'any 1889. El dolmen vora la font de Ceris (Seris) no s'ha trobat mai.

Abans de l'any 1885, Jacint VERDAGUER (1845-1902), el gran poeta de Folgueroles (Osona), va visitar la vall de Montbram, el dolmen de la Balma del Moro, a la Roca d'Albera, i el dolmen de la Caixa d'en Rotllan, a Arles, segurament seguint part dels escrits de JAUBERT DE REART i SAINT-MALO. Cercava informació referent al vell substrat llegendari dels Pirineus per a la seva obra *Canigó*. El món dolmènic no li era estrany. A la capella de Sant Jordi, vora el seu poble natal, on va celebrar la Primera Missa, hi ha junt a la façana les restes d'un dels monuments megalítics més grans de Catalunya. En el citat poema *Canigó*<sup>43</sup> esmenta un monument megalític a Casafabre que mai s'ha trobat:

1) "Sota'l desert convent [Serrabona], al fons de la vall, hi ha l'antiga casa anomenada Ministrol, per ser l'habitació del ministre dels religiosos: en sos vehinats hi ha un dolmen mij-soterrat en un camp".

Poc després, el 1887, PALLARY publicà per duplicat<sup>44</sup> un treball intítulat *Les dòlmens du Puig-Noulos. Pyrénées-Orientales*. Havia visitat alguns dels indrets descrits per JAUBERT DE REART i així dibuixa i descriu el dolmen de la Balma del Moro a la Roca d'Albera. També ressenya i dibuixa un altre suposat dolmen i en cita dos més. Tots dubtosos o falsos i mai retrobats:

1) Petit dolmen a la vall vora la riba dreta de la Massana (amb dibuix).

2) Dos dòlmens per sota (*au-dessous*) de la font (*source*) de la Tanyadera, un d'intacte i l'altre tombat.

Henri du CLEUZIOU (1833-1896) va incloure en la seva obra *La Creation de l'homme et les premiers âges de l'humanité*, publicada l'any 1887, un dibuix del dolmen d'Arles ("*Dolmen au pied du Canigou*"), segons un original de CARTAILLAC.<sup>45</sup>

<sup>43</sup> Tercera edició, Barcelona 1901, Cant VIII, nota 1, pàg. 202.

<sup>44</sup> *Bulletin de la Société d'Anthropologie de Lyon*, vol. VI, pàg. 95-100, i també a *Matériaux pour l'Histoire Primitive et Naturelle de l'Homme*, pàg. 439-443.

<sup>45</sup> Pàg. 393, núm. 50.

L'any 1889, en la declaració dels Monuments Històrics de França, en la llista de Monuments Megalítics hi consten dos dòlmens als *Pyrénées-Orientales*<sup>46</sup> que serien la Caixa d'en Rotllan i, encara que situat a Banyuls en lloc de Cervera,<sup>47</sup> la Coma Estapera:

Arles-sur-Tech. Dolmen.

Banyuls-sur-mer. Dolmen.

Víctor DUJARDIN l'any 1890<sup>48</sup> entre alguns monuments ja coneguts, va citar-ne un que es donava a conèixer per primera vegada: el Dolmen de la Cova de l'Alarb al Rimbau (Cotlliure). Aquests són els monuments que cita:

1) Tomba (romana) al coll de Molló (Cotlliure).

2) Palet de Roland (entre Arles i Prats de Molló) –diu que és “*une énorme pierre branlante reposant sur un trépied*”:

*elle a été reconnue comme étant un dolmen, autel de l'antique religion des Druides*”.

3) La *caverne* o la cova de *Lalarpe* (Rimbau, Cotlliure) –en dóna la descripció.

4) Un altre a 6 km del Rimbau, cap a Banyuls, al lloc dit les Abelles.

5) Un altre entre Caudies i Sant Pau de Fenollet.

6) Als envolts del castell de Paracolls (Molig) i a la muntanya, vuit monuments megalítics, dòlmens i menhirs.

Jaume ALMERA i Artur BOFILL, en el decurs d'una excursió que varen fer l'any 1890, passaren amb el tren a poca distància del menhir de la Perafita de Cervera i comentaren que es trobava situat “*a ma dreita y a pochi metres de la via ferrea, prop del pont on aquesta se crusa ab la carretera*”. En publicaren un dibuix signat per J. SUBIETAS LLEOPART que, segons diuen, els va facilitar Jean Auguste BRUTAILS.<sup>49</sup>

L'any 1891, Auguste TAILLEFER, en la seva obra,<sup>50</sup> va citar alguns monuments megalítics i, com en el cas de JOANNE (1879), amb més errades que encerts:

<sup>46</sup> Pàg. 34.

<sup>47</sup> Precisament, aquell any de 1889 Cervera se separarà de Banyuls, municipi al qual havia estat integrat.

<sup>48</sup> *Voyages aux Pyrénées. Souvenirs du Midi par un homme du Nord*. Le Roussillon, Céret 1890, pàg. 49-50, 54-55, 174-175, 222 i 377.

<sup>49</sup> “Cinch dias a través de les Alberes, lo Rosselló y la Cerdanya”, dins *La Ilustración Catalana*, any XI, núm. 241, 31-7-1890, pàg. 227, i núm. 242, 15-8-1890, pàg. 245.

<sup>50</sup> *Le Département des Pyrénées-Orientales*, pàg. 68.

Belesta: “Dans les environs se trouve le château de Caladroy et l'on pèut voir, dans la forêt qui en dépend, trois menhirs et un dolmen”.

Montalbà: “On peut voir l'ancien château féodal et un dolmen que l'on appelle dans la localité lou pountet”.

Llauró: “On y trouve un dolmen appelé Caxa del moro”.

En la sessió del 28 de gener de 1896 de la Société Archéologique du Midi de la France, BARON DESAZARS (1837-1927) va presentar una nota de FOURCADE, l'encarregat dels treballs de Camins i Ponts, tramesa per PEYRALADE, propietari de l'indret. La nota, publicada amb el nom de *Decouverte de haches de bronze pres Saint-Paul-de-Fenouillet* dins del *Bulletin de la Société*,<sup>51</sup> es referia al dolmen dels Palets d'en Rotllan (Peyrelada) a Sant Pau de Fenollet. FOURCADE va practicar una excavació en “une espèce de tumulus formé de trois blocs quartzeux placé au sommet d'un monticule”, on va trobar dues destrals de bronze. És la constatació de la destrucció d'aquest dolmen.

L'any 1900 Maxence PRAXT en un treball anomenat *Le Chateau de Caladroer*,<sup>52</sup> considerava que el menhir de la Pedra Dreta de Caladroer que ARAGÓN (1859) i JUILLAC (1869), als quals cita, creien que era un monument prehistòric, no era més que una fita termenal d'època medieval. Es basà en què el monument ja era potser anomenat *Petrafacta* en un document de l'any 842 i amb seguretat en un altre de l'any 861. Encara aquesta *Pere Drete* era coneguda com a *Perrafita* al segle XV. També el desaparegut “monòlit de la Batalla”, ressenyat per JAUBERT DE REART (1835) hauria estat, segons aquest autor, una altra fita medieval.

Adrien de MORTILLET (1853-1931), en un escrit de l'any 1901 intitulat *Distribution Géographique des Dolmens et des Menhirs de France*,<sup>53</sup> apunta un total de 26 Dòlmens i 16 Menhirs per al Departament dels Pirineus-Oriental sense cap altra referència més precisa. Aquest era, segons aquest autor, l'estat de la qüestió, a principis del segle XX, per als Pirineus Oriental: un total de 42 monuments megalítics. Era una xifra que no tenia res a veure amb la realitat d'aquell moment. Eren molts menys els monuments que avui hom pot considerar reals dels que es coneixien en aquell temps, ben coneguts o documentats, al costat d'altres que actualment han desaparegut o no s'han localitzat.

<sup>51</sup> Vol. 17, 1896, pàg. 39.

<sup>52</sup> *Revue d'Histoire et d'Archéologie du Roussillon*, 1er année-tome 1r, pàg. 284-287 i 296-297.

<sup>53</sup> *Revue de l'Ecole d'Anthropologie*, pàg. 36, 42 i 44.

César August TORRAS (1852-1923) en el seu llibret *Pirineu Català. Guia itinerari del excursionista a Camprodon (Vallespir)*, publicat a Barcelona l'any 1902, citava per a l'interès del caminant alguns dels monuments megalítics reals i falsos ressenyats d'antic,<sup>54</sup> com “Mirmanda” o “prop de les ruïnes [Castell d'Oltrera] s'hi veu un dolmen” o “dolmen Balma del Moro” i altres “prop del Mas del Ca”. I en l'*Itinerari 81b* escriu: “Caixa de Roldan o Rotland, 828 m. alt. Antich dolmen galich, molt ben conservat. La tradició li adjudica ésser la caixa o sepulcre del famós guerrer. A alguna distància més al NO se troba'l Palet de Roldan, altre monument megalítich, y prop d'ell l'abeurador del cavall del renomnat capdill”

Jacques FREIXE publica l'any 1903 un dels dòlmens més espectaculars de l'Albera: La Balma de Na Cristiana als vessants del pic de Sant Cristau. És un treball intítulat *Les premiers habitants du Roussillon et la Balma de Na Crestiana*.<sup>55</sup> Aquest autor esmerçà la major part del seu escrit en tractar de demostrar mitjançant les fonts clàssiques grecoromanes que els constructors del monument eren els Sordons citats a l'*Ora Marítima* d'Aviè i, segons ell, els primers habitants de l'Albera. Tampoc considera el dolmen una tomba ni un altar de sacrificis, sinó una construcció destinada a oferir asil als Déus que la nit es reunien als cimals de les altes muntanyes.

Maxence PRAXT va presentar en el *Congrès Archéologique de France* celebrat a Carcassona i Perpinyà l'any 1906 un treball que fou publicat l'any 1907 intítulat *Mégalithes et Bornes Frontières entre le Bas-Pays de Fenouillet et le Roussillon*.<sup>56</sup> En aquest escrit comenta el lapsus en el text de JAUBERT DE REART (1835) en què del coll de la Batalla de Montner es passà a l'inexistent coll de la Batalla de les Illes. Aquesta confusió entre territoris seria seguida –com s'ha vist– per HENRI (1842) i JUILLAC (1869). Igualment la seguiren JO-ANNE (1879) i TAILLEFER (1891), que situaven equivocadament tres menhirs i un dolmen a Caladroer, lloc on únicament hi havia un menhir i un dolmen. Fins i tot els vestigis d'aquest dolmen que JAUBERT DE REART situava vora el menhir de la Pedra Dreta de Caladroer, conegut posteriorment com a Arca de la Ginebrosa –actualment desaparegut–, varen ésser situats a La Torre de França, per la *Commission de Topographie des Gaules* l'any 1878 i també per l'*Inventari* de l'any 1880, com s'ha dit més amunt.

<sup>54</sup> Pàg. 321, 328, 340 i 341.

<sup>55</sup> *Revue d'Histoire et d'Archéologie du Roussillon*, IV année 1903, pàg. 115-122, 131-146 i 191-197.

<sup>56</sup> LXXIIIe Session, pàg. 464-484.

Aquest autor continuava apuntant en el seu escrit, com havia fet anys abans (PRAXT 1900), que tant el monòlit del coll de la Batalla com la Pedra Dreta de Caladroer eren fites territorials medievals. Aquesta darrera diu que fou plantada al segle VIII. Descriu el dibuix que en va fer BASTEROT l'any 1839 en el seu *Album inèdit*, que en el mateix congrés comentarà DONNEZAN més extensament. Situa el dolmen de Caladroer (Arca de la Ginebrosa) uns 200 m a ponent de la Pedra Dreta cosa que contradia a JAUBERT DE REART que el situava a poques passes del menhir, sobresortint entre els solcs de cultiu. La descripció que en dóna és confusa i poc aclaridora, però algun autor (ABELANET 2011, pàg. 61) i, anteriorment, PONSICH (a través de PERICOT 1950, pàg. 219, núm.20) pensaven que es podia tractar d'un segon dolmen en aquell sector. Nosaltres, en el lloc citat per PRAXT i envoltats només hi observarem afloraments naturals i alguns pedregars que potser foren els que li varen fer creure que es tractava d'un dolmen.<sup>57</sup> També cita –amb un mapa– el topònim “*ad Archam*”, documentat el 1330 en la divisòria dels termes de Montner, Caladroer i Nefiac. La nostra recerca d'aquest possible dolmen a l'indret on aquest autor situa el topònim *Arca* va resultar infructuosa.<sup>58</sup>

Albert DONNEZAN va presentar en el *Congrès Archéologique de France* celebrat a Carcassona i Perpinyà l'any 1906 un treball que fou publicat l'any 1907 intitulat *Les fouilles des cavernes et les monuments mégalithiques du Roussillon*.<sup>59</sup> Va tenir accés als documents de BASTEROT gràcies a la filla d'aquest, la senyora VIGNOL, cosa que li va permetre conèixer els dibuixos, mides, plantes i alçats d'alguns monuments megalítics del departament i també va manejar un *Manuscrit* de JAUBERT DE PASSA, com ja s'ha apuntat més amunt. Considera que els autors que anteriorment havien tractat el megalitisme rossellonès havien rejuenit massa els monuments que eren, sense cap mena de dubte, sepulcres i més antics. Comentà que res de nou s'havia dit d'ençà els escrits de JAUBERT DE REART i que únicament RATHEAU havia donat la descripció d'un dolmen que no s'havia descrit abans. És evident que, entre d'altres, s'oblida de SAINT-MALO, ROUFFIANDIS i MARTINET. També s'adonà del ja comentat lapsus en el text de JAUBERT DE REART referent al coll de la Batalla vora Caladroer i l'inexistent coll de la Batalla de les Illes. En el Congrès

<sup>57</sup> CARRERAS/AGUSTÍ/GAY, dissabte 13 de febrer del 1999, Núm. Prospecció 755.

<sup>58</sup> CARRERAS/PIÑERO, divendres 2 de març del 1990, Núm. Prospecció 456, i també CARRERAS/AGUSTÍ/TARRÚS/GAY/IUND, dissabte 4 de desembre de 1999, núm. prospecció 989.

<sup>59</sup> LXXIIIe Session, pàg. 441-463.

va presentar la reproducció dels dibuixos de JAUBERT DE REART, RATHEAU i BASTEROT, amb plantes i alçats d'alguns monuments.

En el seu escrit donà un estat de la qüestió amb un llistat dels monuments megalítics coneguts fins aleshores, amb les respectives fonts, però el seu intent presenta els mateixos problemes que els autors que el precediren: junt amb inexactituds i mancances, s'apleguen monuments reals i falsos amb altres mai retrobats.

- 1) Vingrau: un menhir (font: Juillac).
- 2) Sant Pau-de-Fenollet: un dolmen i un menhir (font: Jaubert de Passa).
- 3) Sournià: un dolmen (font: Juillac).
- 4) Caladroer: un menhir i restes d'un dolmen (fonts: Jaubert de Reart, Basterot, Henry, Juillac, Praxt).
- 5) Montalbà: tres menhirs i el dolmen del Pontet (fonts: Juillac, Joanne).
- 6) Molig: dos dòlmens (font: Jaubert de Reart).
- 7) Corbiac, vora Molig: hi haurien restes de monuments megalítics.
- 8) Prunet: restes d'un dolmen i una tomba (fonts: Jaubert de Reart, Jaubert de Passa).
- 9) Mirmanda, vora Terrats: gran nombre de tombes (fonts: Saint-Malo, Jaubert de Reart).
- 10) Tordera i Llauro: dos monuments megalítics (fonts: Jaubert de Reart, Jaubert de Passa).
- 11) Oms: un menhir (fonts: Basterot, Juillac).
- 12) Teulís: un dolmen (fonts: Jaubert de Reart, Basterot, Juillac).
- 13) Batera (Arles): un dolmen (fonts: potser dibuix de Basterot, Ratheau, Regnault).
- 14) Arles: un menhir (font: Basterot).
- 15) Pla Guillem: una pedra oscil·lant (font: Jaubert de Passa).
- 16) Miradones (Riunoguers): columna granítica, altar, grups de blocs (fonts: Jaubert de Reart, Juillac).
- 17) Estivada vella: dos menhirs (font: Jaubert de Reart).
- 18) Pla dels Estanyols i Clot de la Llosa: un *cromlech*, un menhir, dos menhirs al coll de la Batalla, abrics vora la font del Diumenge (fonts: Jaubert de Reart, Jaubert de Passa).
- 19) Vall de Montbram i vall de La Vall (fonts: Jaubert de Reart, Basterot, Juillac).
- 20) La Clusa: "La Christiana", dolmen (font: Freixe).
- 21) Sureda: Mas del Ca, dolmen mig destruït (fonts: Jaubert de Passa, Juillac).

- 22) La Roca d'Albera: un dolmen (font: Jaubert de Passa).
- 23) Banyuls-sur-mer: un dolmen al coll de Brau (font: Martinet), menhirs de Sant Salvador i Perafita (font: Basterot).
- 24) Riunoguers: Pedra Dreta de la Palma (font: Jaubert de Passa).
- 25) Coll de Panissars: restes de monuments megalítics (font: Jaubert de Passa).
- 26) Pla dit de les Mousqueres [Molig] "*ou est situé un dolmen difficile à trouver*".

De tot el llistat, les úniques notícies inèdites són que a Corbiac, vora Molig, hi hauria restes de monuments megalítics i al pla de les Mosqueres a Molig un dolmen que per altra banda fins avui no s'han trobat. Segons el mapa cadastral, aquest pla de les Mosqueres es troba a poca distància del coll del Tribe.

Joseph DÉCHELETTE (1862-1914), en la seva obra publicada a París l'any 1908,<sup>60</sup> dona una llista de la "*Distribution géographique des dolmens de la France*" i en el "*numero d'ordre 34 (Pyrennées-Orientales)*" en el "*nombre des dolmens*" n'hi posa 26 sense cap altre detall, és a dir, segueix MORTILLET (1901) sense altra novetat.

L'any 1912 Manuel CAZURRO RUIZ (1865-1935) va publicar a Madrid el seu treball *Los monumentos megalíticos de la Provincia de Gerona*. Es pot considerar el primer estudi important de l'època i va incidir profundament en el coneixement del fenomen megalític a les comarques gironines. També va ésser el primer autor que des del sud dels Pirineus donà un breu resum<sup>61</sup> dels monuments megalítics del departament dels Pirineus-Orientals, basant-se en els escrits i resums de MARTINET (1882-84) i en l'escrit de FREIXE (1903). Alguns noms i emplaçaments dels monuments que cita són deformats per una manca de coneixement directe. Així mateix, els cita barrejant monuments reals i falsos. Comenta que MARTINET cità més de 13 dòlmens de la regió.

- 1) *Las Covas dels arpès* en el mismo puerto de Banyuls.
- 2) *El Munt de la Terra*, túmulo junto a Banyuls viejo, y otros varios.
- 3) *Tumull dels gentils* en Plá del Arca.
- 4) *La Llosa* en el coll de Triber.
- 5) *La Bressa* en el Serrat de la Gasca.

<sup>60</sup> Manuel d'Archéologie Préhistorique Celtique et Gallo-Romaine, vol. I, Archéologie Préhistorique, pàg. 385.

<sup>61</sup> Pàg. 47-48.



- 6) El *Dolmen de coll de la Pineda*.
- 7) La *Cabassa (Cabanna) del Moro* en Mont Llauro.
- 8) El *dolmen del Serrat de las Costas*.
- 9) La *Caixa del Moro* en Ceret (Teulís?).
- 10) El dolmen de *Maidelca* (Mas del Ca) en Sureda.
- 11) El de *Mauit* (Mahut) en Pla del Arca.
- 12) La *Caixa de Roldan* en puig Cogollera.
- 13) El *Dolmen del coll de Cerberol*.
- 14) La *Balma del Moro* en el Monte de la Roca.
- 15) El *Dolmen de Miradones* en Riumoges (Riunoguers) y unos cuantos menhires de la misma región.

16) La *Balma de Na Crestiana* a 3 km del Perthus en San Cristóbal de las Albas.

17) “Los cinco de Banyuls y otro de Molitg” citats per CARTAILHAC en una conferència en la Sala Aragó de Perpinyà amb el nom de “*Les premiers habitants des Pyrennées*”.

Joseph GAURICHON va presentar l'any 1912 en el Congrès Préhistorique de France, un treball intítulat *Inventaire des Mégalithes Roussillonnais* que va publicar (Compte Rendu) a París l'any 1913.<sup>62</sup> Aquest escrit és bàsicament una còpia un xic deformada de la major part de les notícies de la comunicació de JAUBERT DE PASSA del 1847 –amb les mateixes errades toponímiques– i marca, atès que va presentar-se en un congrés de França, un punt poc aclaridor en la investigació megalítica del departament:

- 1) Un *cromlech* a Montbram. Jassa dels Horts.
- 2) A la part contrària de la vall, existia abans, un altre monument, destruït avui, i al seu costat dues pedres plantades damunt les quals reposa una llosa (*table*) horitzontal.
- 3) Entre el poble de Sureda i Nostra Dama del Castell, hi ha un dolmen destruït, vora del qual s'hi alça una creu de l'edat mitjana.
- 4) En el territori de la Roca d'Albera hi ha el dolmen anomenat la Balma del Moro.
- 5) En el territori de Sureda, prop del Mas del Ca hi ha un dolmen mig destruït.
- 6) A l'extrem occidental de l'Albera hi ha un dolmen, molt degradat, anomenat el Roc de la Christiana.

<sup>62</sup> Huitième Session-Angoulême, pàg. 695-698.

7) En el bosc de Riunoguers, al coll del Portell, dominat pel pic de Miradones, hi ha un dolmen tombat. Els suports (*piliers*) tenen 3 m d'altura. La coberta és a terra vora una font. En un petit coll veí, hi ha un monòlit granític tombat, de 3 m de llargada que s'anomena Pierre du Serment.

8) Prop de Morellàs, en una vall de Riunoguers, hi ha un altre menhir dit Pedra Dreta. No lluny d'allí, al pla dels Estanyols, hi ha un cercle d'enormes roques i, al mig, un monòlit. Al costat, un menhir de 4 m d'altura.

9) En el territori de Custoja, una "*Pierre branlante*" dita Probadones.

10) Al pla Guillem es troba "*autre pierre divinatoire dont le jeu est dérangé*".

11) Vora el poble de Teulís la Caxa del Moro.

12) Al peu de la torre de Batera hi ha una "*Pierre branlante*" vora el Mas de la Corona. Diuen que Roland va ésser enterrat vora aquest mas. Un dolmen destruït és anomenat Caxa de Roland.

13) A Llauro, la Cabana del Moro. Hi ha un "*mamelon conique*" anomenat Serra de las Costas "*faisant place*", al serrat de la Dona Blanca. Al cim veí hi ha vestigis de murs megalítics i principalment pedres dretes. Vora el serrat de les Caderas (Cadires) hi ha roques, apilonades sense ordre, formant tres grups separats. Cada un té trenta passes de circumferència.

14) La ciutat celta de Mirmanda, que ha deixat una anomenada tan gran, es trobava entre Montauriol i Serrat (Terrats), al sud-oest de Tuïr.

15) Al lloc dit coll de la Batalla, a Montner, un menhir de 4 m d'altura. Trencat en set fragments l'any 1823. Es deia la Pedra-Llarga o Mastra de Roland.

16) En el bosc de ginebres de Caladroer, un altre menhir inclinat cap al nord. Té 5 m d'altura. Algunes passes més lluny un dolmen amb els suports de granit.

17) Al pendent meridional del coll de la Batalla hi ha dos altres menhirs, un de 5 m i l'altre de 2 m de llarg. El darrer és envoltat de fragments.

18) Vora del coll hi ha la vall de les Illes i el Clot de la Llota (Llosa). Allí hi ha dues roques granítiques plantades anomenades Palets de Roland. Una té 5 m, l'altre 7 m de llargada per 1,5 m de gruix. A la vora hi ha un "*filet d'eau*" que ve de la "*Fontaine-du-Dimanche*".

L'any 1915 en una nota publicada a Barcelona intitulada *Troballa d'un dolmen a Prullans (Lleida)*,<sup>63</sup> s'esmentava de passada un monument megalític "que es troba prop del poble de Brangolí". Era citat un dels dòlmens més

<sup>63</sup> Butlletí del Centre Excursionista de Catalunya, XXV, núm. 250-251, pàg. 331.

impressionants de la Cerdanya: la “Cova del Camp de la Marunya” a Brangolí, territori de Feners (Enveig). Aquest monument ja s’havia citat anteriorment per primera vegada l’any 1913: “*Dicen de Puigcerdá que entre los aficionados a la arqueología en aquella comarca, ha producido gran contento el hallazgo de un dolmen en un prado contiguo al pueblo de Enveitg*” (*Diario de Gerona de Avisos y Noticias*, 11 de novembre del 1913, pàg. 10).

Raymond LANTIER, l’any 1920 en un treball anomenat *Chronique-Antiquités du Roussillon*, publicat a la revista *Ruscino*,<sup>64</sup> dóna un curt inventari dels monuments megalítics del departament.

En el decurs de l’any 1921, Pierre VIDAL (1848-1929) va publicar en diversos volums de *Ruscino*<sup>65</sup> la seva obra *Le Roussillon Préhistorique*, que l’any següent (1922) va editar a Perpinyà en una tirada a part o separata de 50 exemplars numerats i signats per l’autor. És un treball d’un nivell certament important, sobretot pel que fa a la toponímia i les ressenyes relacionades amb els monuments megalítics. A més de donar a conèixer diversos dòlmens nous, alguns, gràcies a la informació que li va facilitar Lucien PIECHON de Sournià, també va fer una tria de les antigues notícies, moltes de les quals qualifica obertament d’imaginàries o falses i desestima totalment. Malgrat tot, ell mateix cau en diversos errors a l’hora de donar com a restes megalítics algunes notícies falses: considera restes d’un dolmen “*disloque*” el Palet de Rotland d’Arles, que situa a Cortsaví, i dóna com a menhir la Pedra Dreta (*Peyrou Dretou*) de Campossí i altres de falsos o dubtosos, com el dolmen destruït del “Serrat de les Costes” de Llauró i els dòlmens de Riutort. Finalment, ens assabentem per ell que el “Dolmen de Sournià” citat diverses vegades d’ençà HENRY (1842) amb aquest nom, era en realitat el de Cayenne. En relació amb aquest monument, va recollir la notícia equivocada que l’anomenava Cova del Misser, nom d’un dolmen ben conegut que es troba a uns 3,7 km de distància en línia recta, al pla de l’Arca de Molig i donat a conèixer per JAUBERT DE REART (1832). En la seva llista situa dòlmens a Campussí i a Sournià, quan en realitat tots es troben situats al primer municipi. És evident que l’escrit d’aquest autor marca una línia clara, un abans i un després, en la investigació megalítica del Departament dels Pirineus Orientals.

<sup>64</sup> Núm. 14, pàg. 82-84.

<sup>65</sup> Núm. 15-16-17-18.

- 1) Banyuls: 3 dòlmens dits “Coves d’Alarps” al coll del Brau.
- 2) Banyuls: “Mont de la Terra” del puig del Mas.
- 3) Banyuls: menhir de la “Pedra Dreta” dita Pierrefitte (amb foto i alçat).
- 4) Cervera: menhir de la Pedra Dreta de Sant Salvador.
- 5) Cotlliure (Rimbau): dolmen “Cova de l’Alarp”.
- 6) Argelers: dolmen de la “Cova del Alarp al Mas d’en Jordi”.
- 7) La Roca d’Albera: dolmen de la “Balma del Moro” (amb foto de PIÉCHON).
- 8) Sant Joan d’Albera: dolmen de la “Balma de na Crestiana” (amb foto).
- 9) Vall de Montbram: vestigis de poblat neolític.
- 10) Vall de Montbram: Bosquet dels Horts (notícies desestimades).
- 11) Sureda: vestigis de dòlmens vora la Creu de l’Evangeli, entre Sureda i la Verge del Castell (imaginari).
- 12) Sureda: dolmen destruït al Mas del Ca (imaginari).
- 13) Teulís: dolmen de la “Caxa del Moro”.
- 14) Llauro: dolmen destruït del “serrat de les Costes”.
- 15) Llauro: dolmen de la “Cabana del Moro”.
- 16) Llauro: vestigis de poblat neolític al “serrat de la Cadira” (desestima la notícia).
- 17) Cortsaví (Batera): dolmen de la “Caxa de Rotlan” .
- 18) Cortsaví (Batera): el “Palet de Rotland”, restes d’un dolmen “*disloque*”.
- 19) Cortsaví (Batera): “L’Abeurador del Cavall de Rotland” roca que reté l’aigua de pluja amb una gran cassoleta circular.
- 20) Arles: un menhir (JUILLAC 1869) (no ha estat trobat).
- 21) Molig: dolmen de “la Llosa del coll del Tribe (dit “La Crestou de la Rocou” pels de Campossí i Sournià) (amb foto de PIÉCHON).
- 22) Molig: dolmen de “la Llosa del pla de l’Arca”.
- 23) Molig: túmul de la Portella (amb planta de ROUFFIANDIS).
- 24) Molig: túmul de la Pineda.
- 25) Molig: túmul de les Clauses dit La Bressa (amb planta de RUFFIANDIS).
- 26) Campossí: dolmen de la “Font de l’Arca” o “Cabanoto das Tres Peyres”.
- 27) Campossí: menhir de la Pedra Dreta (Peyrou Dretou vora el mas d’Oliu) (amb dibuix de PIÉCHON que li mostrà).
- 28) Campossí: dolmen de la “Femna morta” (l’hi mostra PIÉCHON).
- 29) Arboçols: dolmen de “La Barraca del Mas d’en Llissanés” (amb foto).

30) Camí de Puigcerdà a Ur: “Quer de Uro” vell menhir convertit en oratori.

31) Puigbalador (Riutort): dolmen de la “Cova de la Brouga”.

32) Puigbalador (Riutort): el “Roch del Moro” galeria coberta?

33) Enveig (Brangoli): dolmen de “La Cova de la Marunya”.

33) Enveig: camí d’Enveig a Bena. En el camí (entre Fanés i Bena) hi ha restes molt visibles de cistes.

34) Sournià: dolmen de “Cayenne” dit “La Cova del Misser” (amb dibuix de PIÉCHON que li mostra).

35) Sournià: el “Roch Cournut” aflorament natural (l’hi mostrà PIÉCHON).

36) La Torre de França: (coll de la Batalla) menhir de la Pedra Dreta (Pedra Llarga).

37) Bellestar (Caladroer): menhir de la “Pedra Dreta” (amb dibuix de BASTEROT 1839).

38) Bellestar (Caladroer): dolmen de “L’Arca de la Ginebrosa”.

39) Sant Pau de Fenollet: menhir “Le Touich dals Tres Palets” (“Peyralado”) (acaba d’èsser destruït el 1921).

40) Sant Pau de Fenollet: dolmen dels “Tres Palets de Roulan” (citats com a “Petrelata”, l’any 954, pàg. 35) (desaparegut d’ençà pocs anys).

41) Sant-Nazaire: “Tumulus de l’Arca” o “Mount de la Terra” sepultura de tipologia “*tomba di pozzo*” i oratori Notre Dame de l’Arca.

42) Montalbà: dolmen del “Pontet” i tres menhirs (falsos).

43) Terrats: preteses ruïnes d’una ciutat dita “Mirmanda”.

44) Torrelles: “Mont de la Terra de Juhagues” (desaparegut).

45) Ceret: “Roca Punxuda” vora el Mas Brazés (aflorament natural).

46) Les Illes: coll del Portell, pla de Miradones, la Closa d’en Joan Pere, el Clot de l’Estanyol (desestima totes les notícies antigues i comenta que cap pedra de la zona pot ésser qualificada com un monument megalític).

47) Riunoguers: menhir de la “Pedra Dreta de la Palma” (no l’ha trobat).

48) Oms: “Roch de Ram” (aflorament natural) (amb foto).

49) Prunet: “La Caxa del Moro” cambra sepulcral en forma de fossa.

50) Fontpédrosa: “El Roc del Baster” pedra oscil·lant vora els Banyes de Sant Thomas.

51) Formigueres: menhir de la Pedra Dreta, a l’oest de la “Citadelle”, vora “La Devese”.

52) Una Pedra Dreta, dita també la “Pedra Communa” servia encara de límit a la fi del segle XVII als territoris de Matamala i de Creus (Capcir).

53) Vingrau: un menhir (JUILLAC 1869) (diu que no ha estat trobat).

L'any 1922 Antoni Rovira i Virgili va publicar una ressenya dels dòlmens i menhirs del Rosselló basant-se bàsicament en els escrits de Martinet 1882 i Donnezan 1907.<sup>66</sup>

Lluís PERICOT GARCÍA (1899-1978) va iniciar la redacció de la seva tesi doctoral l'any 1921 i la va presentar l'any 1923. Un temps després, l'any 1925, la va editar a Barcelona amb el nom de *La civilización megalítica y la cultura pirenaica*. En el seu treball dedica un breu apartat<sup>67</sup> a “Los sepulcros megalíticos del Rossellón (Pirineos Orientales)”, en què, seguint VIDAL (1921) cita alguns monuments megalítics. Com que no coneix personalment uns quants o cap d'aquests monuments ni disposa de les seves plantes, cau en la seva llista en els mateixos errors i defectes que l'autor rossellonès.

- 1) Puigbalador: la Cova de la Bruga.
- 2) Puigbalador: el Roch del Moro.
- 3) Sournià (Cayenne): la Cova del Misser.
- 4) Cotlliure (Rimbau): Cova de l'Alarb.
- 5) La Roca d'Albera: Balma del Moro.
- 6) Banyuls: Coves d'Alarbs, 3 sepulcres en el coll de Brau.
- 7) Argelers: Cova de l'Alarb, al Mas d'en Jordi.
- 8) L'Albera: Balma de na Crestiana.
- 9) Cortsaví: Caxa de Rotland.
- 10) Cortsaví: Palets de Rotland (restes d'un exemplar destruït).
- 11) Teulís (Croanques): Caxa del Moro.
- 12) Llauro: Cabana del Moro.
- 13) Llauro: puig del Serrat de las Costes (Costas) (destruït).
- 14) Molig: Llosa. Pla de l'Arca.
- 15) Molig: Llosa. Coll del Tribe.
- 16) Campossí: Font de l'Arca.
- 17) Arboçols: La Barraca (Mas Llusanès).
- 18) Bellestar (Caladroer): Arca de la Ginebrosa.
- 19) Sant Pau de Fenollet: Els Tres Palets. Peyralado (tot destruït).
- 20) Enveig (Brangolí). Camp de la Marruya (Marunya).

<sup>66</sup> Història de Catalunya, vol. I, 1922, reedició 1972, pàg. 377-379 i 393-394.

<sup>67</sup> Pàg. 137-140.

L'any 1926 Jaume MARTÍ SANJAUME (1872-1936), en un treball publicat a Ripoll,<sup>68</sup> ressenya amb una primera fotografia el dolmen de “Branguli, en el camp del Caballé, anomenat de la Marutxa”, és a dir, la Cova del Camp de la Marunya (Enveig). Segons diu “fou trobat buit el 1912”. Encara el mateix any el citaria Pau VILA DINARÉS (1881-1980) en el seu treball intítulat *La Cerdanya*.<sup>69</sup>

Eugène DEVAUX va donar a conèixer diversos dòlmens inèdits, alguns amb inscultures a la coberta. El seu treball intítulat precisament “Dòlmens à gravures en Roussillon” va ésser publicat l'any 1934<sup>70</sup> i reeditat a Nimes l'any 1946.<sup>71</sup>

Comenta que JAUBERT DE REART (1835) assenyalava als envolts del coll del Portell, a les Illes, un menhir amb un forat circular (*Pierre du serment*) i altres pedres amb cassoletes i reguerons artificials. També apunta que VIDAL (1921) creia que eren causats per l'erosió natural del granit. Cita –entre d'altres– alguns dels monuments que havia publicat VIDAL, identificats per PIECHON, que llavors era batlle de Sournià: Camposó: el dolmen de Cayenne, la Peyra Dreta, el Roc Cornut, el dolmen de la Font de l'Arca; Molig: dolmen del coll del Tribe; Arboçols: dolmen del Mas Llusanès. Igualment cita alguns dòlmens en relació amb Rotllan, les Balmes i les Lloses. Fou localitzant aquests topònims en els mapes d'Estat Major que identificaria nous monuments:

1) El “Dolmen de les Creus”, a la Creu de la Lloze (Llosa), en els límits termenals de Sant Miquel de Llores i Queixàs. La coberta presenta inscultures molt interessants (amb dues fotografies i un dibuix dels gravats).

2) El “Dolmen de Casafabre”, al coll de la Llauze (Llosa), en els límits termenals de Sant Miquel de Llores, Bulaternera i Casafabre. La coberta presenta inscultures.

3) Un dolmen al lloc dit la “Cachette” (Caixeta), a Montou, Corbera de les Cabanes. El suport lateral mostra cassoletes. És situat en la carena, uns 300 m a l'est de la cota 293. Informa que “*Il est à moitié démoli, la table et la porte brisées en morceaux. La dalle de fond et les deux supports latéraux sont encore*

<sup>68</sup> *Dietari de Puigcerdà amb sa vegueria de Cerdanya i sotsvegueria de Vall de Ribes*, vol. I, Ceremonial-Prehistòria-1290, pàg. 48 i fig. 6.

<sup>69</sup> *Enciclopèdia Catalunya*, vol.3, –I de la Secció de Geografia–, Barcelona 1926, pàg. 77 i 228.

<sup>70</sup> *Butlletín de la Société Agricole, Scientiphique et Litteraire des Pyrénées-Orientales*, vol. 58, pàg. 225-239

<sup>71</sup> *Cahiers d'Histoire et d'Archéologie*, 9e année, Nouvelle Série, 1er Cahier, pàg. 27-34.

*debout: l'un d'eux porte, a l'intérieur du coffre 5 0 6 cupules semblables à celles du dolmen des croix*".

4) Al "Cementiri dels Moros", al coll d'Arques, entre Bula d'Amunt i Glo-rianes. Restes d'un dolmen amb cassoletes i creus gravades.

5) Vora el coll de "L'Orry" en els límits de la "*commune*", al nord de Quei-xàs, una coberta de dolmen amb gravats, que ha lliscat pel pendent.

6) Notícia de l'existència en un radi de 10-12 km de quatre llocs amb un o més dòlmens encara inèdits i gravats amb creus i cassoletes.

7) Ha descobert a la Cerdanya diverses roques amb cassoletes i a la vora, dòlmens i estances.

Joseph MARGAIL, l'any 1939, va publicar una comunicació en el *Bulletin de la Société Préhistorique Française*<sup>72</sup>, en què donava a conèixer quatre monuments megalítics a Orellà que posteriorment Jean ABELANET<sup>73</sup> va constatar que tots eren afloraments naturals ("*...ils n'ont existé que dans l'imagination de leur auteur*").

1) Dos dòlmens a Cugulló (falsos).

2) Dos dòlmens al Planell de la Fusta (falsos).

Maurice LOUIS (1892-1966) en un treball publicat a Nimes l'any 1948<sup>74</sup> citava algun dolmen com la "Caixa de Rotllan" i diversos menhirs, entre els quals els falsos de Sournià i Camposí:

1) Menhir de Peyralada (Sant Pau de Fenollet).

2) Menhir de la Pedra Dreta (Caladroer).

3) Menhir a Sournià (fals).

4) Menhir a Camposí (fals).

Ara serà Pierre PONSICH (1912-1999) seguint el camí encetat per DE-VAUX (1934 i 1946) que, el gener de l'any 1949, publicarà a Bordighera un treball sobre els gravats rupestres intitulat *Dolmens et roches gravés du Roussillon*.<sup>75</sup> Juntament amb diversos indrets amb inscultures, cita alguns monuments megalítics inèdits –un de dubtós– i altres de coneguts. Comenta que VIDAL (1921) cità prop d'una vintena de monuments megalítics però que actualment convindria doblar més o menys aquella xifra. Cita el dolmen del pla de l'Arca i el dolmen de les Terres Blancas per separat, però hom veurà

<sup>72</sup> Vol. XXXVI, núm. 7-8, pàg. 331-332.

<sup>73</sup> 1970, pàg.74.

<sup>74</sup> Préhistoire du Languedoc méditerranéen et du Roussillon, *Editions des Cahiers d'Histoire et d'Archéologie*, pàgs. 75 i 136.

<sup>75</sup> *Revista de Studi Liguri*, anno XV, núm. 1-2, pàg. 53-61.



seguidament que PERICOT (1950) els citarà com un únic monument. El dubtós és el suposat dolmen entre les Clauses i el Roc del Rosselló que mai s'ha retrobat. Cal recordar que el dolmen de la Pineda publicat per JAUBERT DE REART (1832) s'hauria trobat en aquells verals.

1) Dolmen de la Creu de la Llosa (amb dues fotografies).

2) “La Caixeta”. Comenta que fou enderrocat d'antic i que els seus elements semblen haver estat desplaçats per fer-ne un abríc contra la tramuntana. Un dels seus suports –potser l'antiga coberta– té a la cara interna cinc cassoles molt juntes disposades en forma de creu.

3) Dolmen del coll de la Llosa (amb una fotografia).

4) Una cista al coll de la Font Roja.

5) A poques passes del Roc de les Quaranta Creus (Rebollet) una depressió circular sembla un túmul potser excavat.

6) Dolmen del Mas Llusanès.

7) Dolmen de la Mort de l'Egassier.

8) Dolmen del pla de l'Arca.

9) Dolmen del coll del Tribe (Trivium).

10) Dolmen de la Font de l'Arca.

11) Dolmen de Cayenne.

12) Dolmen de les Terres Blancas.

13) Dolmen de la Portella.

14) Dolmen de les Clauses.

15) Dolmen de la Pineda.

16) Un altre descobert per nosaltres entre les Clauses i el Roc del Rosselló.

17) Balma de na Cristiana (Sant Joan d'Albera)

18) Balma del Moro (la Roca d'Albera)

19) Dolmen destruït al pla de Miradones.

L'any 1949 Maurice ICHÉ en un breu treball intitulat *Le Roc Gravé du Col de la Llauze (Sud de Saint Michel de Llotes)*<sup>76</sup> donà a conèixer una llosa gravada a poca distància del dolmen del coll de la Llosa que també té inscultures a la coberta. Aquest autor esmenta un document del 19 d'abril del 1828 en què ambdues lloses gravades són citades com a fites de límit territorial del municipi de Sant Miquel de Llotes.

<sup>76</sup> *Bulletin de la Société Agricole, Scientifique et Littéraire des Pyrénées-Orientales*, vol. 64, fascicle 1, pàg. 24.

Lluís PERICOT va publicar l'any 1950 a Barcelona la reedició de la seva tesi doctoral de l'any 1925 amb el nom de *Los sepulcros megalíticos catalanes y la cultura pirenaica*. En el seu treball dedica un apartat<sup>77</sup> al “*Rossellón (Pirineos Orientales)*”, en què reproduïx la informació que li havia facilitat PONSICH. Era una llista de 39 dòlmens, amb un de repetit (núm. 10 i 37) i alguns d'inèdits, que en realitat volia ser un estat de la qüestió del megalitisme en el departament:

- 1) Coma Estapera (Cervera) (classificat com a monument històric l'any 1889) (amb planta).
- 2) Cova del Alarb. Mas d'en Rimbau (Cotlliure) (amb planta).
- 3) Cayenne. La Cova del Misser (Camposí) (amb planta).
- 4) Les Clauses (Mosset), Bressa de les Clauses (Molig) (amb planta segons ROUFFIANDIS).
- 5) Collets de Cotlliure (Argelers) (amb planta) (descobert per PONSICH).
- 6) Cova de l'Alarb. Mas d'en Jordi. (Argelers) (amb planta).
- 7) Caixa de Rotllan (Arles) (amb planta segons RATHEAU).
- 8) La Portella (Molig) (amb planta segons ROUFFIANDIS).
- 9) Cabana del Moro (Llauró) (amb planta segons ABELANET); (excavat per ABELANET) (foto plaqueta esquist verd).
- 10) Le Roch del Moro (Puigbalador) (VIDAL).
- 11) Balma del Moro (la Roca d'Albera).
- 12) Tres dòlmens dits Coves dels Alarbs al coll de Brau (Banyuls).
- 13) Balma de na Crestiana (Pic Saint Cristophe) (diu –equivocadament– que el donà a conèixer PALLARY).
- 14) Serrat de les Costes (Llauró) (destruït).
- 15) Caixa del Moro (Teulís).
- 16) Palets de Rotllan (Arles) (destruït)
- 17) Cementiri dels Moros (Glorianes) (DÉVAUX 1934).
- 18) Coll de la Llosa (Casafabre).
- 19) Mas Aussell (Sant Miquel de Llotès) (descobert per PONSICH) (petita cista rectangular sense coberta).
- 20) Creu de la Llosa (Sant Miquel de Llotès) (amb dibuix coberta de DÉVAUX).
- 21) La Caixeta (Cameles) (en part destruït).
- 22) Arca de la Ginebrosa (Caladroer, Bellestar) (molt destruït).

<sup>77</sup> Pàg. 209-221.

- 23) Menhir Pedra Dreta (Caladroer, Bellestar).
- 24) Un altre dolmen a poques passes del menhir (Caladroer, Bellestar) (posteriorment destruït).
- 25) La Barraca. Mas Llusanès (Arboçols).
- 26) Els Tres Palets de Peyralade (Sant Pau de Fenollet) (destruït).
- 27) La Mort de l'Egassier (Trevillac) (descobert per Lucien PIÉCHON de Sournià).
- 28) Dolmen del Camí vell d'Ancinyà (Felluns) (descobert per Lucien PIÉCHON).
- 29) Collada de la Femno Morto (Camposí) (parcialment destruït).
- 30) Cabanoto des Tres Peyres, vora la Font de l'Arca (Camposí).
- 31) Coll del Tribe (Molig).
- 32) Pla de l'Arca o Terres Blanques (Molig).
- 33) La Pineda (Mosset).
- 34) Cugullo (Orellà) (dòlmens en part destruïts).
- 35) Planell de les Fustes (Orellà) (dòlmens en part destruïts).
- 36) Cova de la Bruga. Riutort (Puigbalador).
- 37) Roc del Moro. (Puigbalador).
- 38) Cova del Camp de la Marunya (Brangolí, Enveig).
- 39) Alguns exemplars dubtosos com els assenyalats a Cuxós (vora Caladroer) i a Ralleu (Garrotxes).

La dificultat de lligar caps en la recerca megalítica dels Pirineus Orientals s'evidencia en aquesta llista de PONSICH reproduïda per PERICOT:

a) Malgrat deixar de banda moltes notícies de JAUBERT DE REART i del seu temps, encara donen per bons el Palets de Rotllan d'Arles i el Serrat de les Costes de Llauró.

b) També situen tres dòlmens al coll de Brau, on actualment només hi ha un dolmen i un abric o paradolmen.

c) Citen un segon dolmen –que cal considerar fals– al sector de la Pedra Dreta de Caladroer seguint PRAXT amb el nom d'Arca de la Ginebrosa.

d) Donen com a bons els falsos dòlmens d'Orellà i Riutort (Puigbalador).

e) Atorguen equivocadament el primer esment de la Balma de na Cristiana a Pallary.

f) Situen el monuments de la muntanya de Molig tant en aquest municipi com a Mosset.

Cal observar com el dolmen de les Terres Blanques citat per PONSICH (1949) ara, aquí, en aquest autor, és el mateix del pla de l'Arca de Molig.

Segons el cadastre actual, aquest topònim es troba entre el trencant de Comes a la carretera D-619 i el coll del Tribe, en territori d'Eus, lluny del pla de l'Arca. Donen a conèixer tres nous monuments: dos de descoberts per PONSICH (collets de Cotlliure i Mas Aussell –Ocell–) i un per PIECHON. Aquest darrer que situen al camí vell d'Ancinyà a Felluns és avui un sepulcre megalític ben conegut. També assenyalen un exemplar dubtós a Cuxós. Val a dir que vora d'aquest indret hi ha el topònim “coll de l'Arca” i no gaire lluny s'hi ha localitzat modernament un dolmen força malmès (Saint Martin/Planezes).

En el decurs dels 50 anys següents –la segona meitat del segle XX– seran bàsicament PONSICH i ABELANET els que –entre d'altres– donaran a conèixer en els seus diversos treballs un degoteig de nous monuments fins aleshores inèdits. Sobretot, Jean ABELANET serà el principal referent pel que fa a la investigació del megalitisme i gravats prehistòrics rossellonesos durant aquesta llarga etapa.

El novembre de l'any 1958 dos monuments d'Argelers varen ésser inscrits entre els monuments històrics:

1) “*Dolmen dit Cava (Cova) de l'Alarb, parcelle n° 162 lieudit Bois de Valmy*” (3-11-1958).

2) “*Dolmen dit collets de Collioure, parcelle n° 225 lieudit Camí de la Massane*” (3-11-1958).

El juny de l'any 1959 hi va haver una proposta per inscriure a l'*Inventaire des Monuments Historiques* el dolmen “*dit La Caixeta, situé dans la parcelle n° 301, territoire dit Solar de Montou, section B du Cadastre de la Commune de Camelás (Pyrénées-Orientales)*”. Va quedar inscrit per ordre del 7 d'octubre de 1959. Malgrat ésser un monument protegit, el monument hauria estat posteriorment destruït. Actualment, no hem trobat cap resta d'aquest monument a la parcel·la núm. 301.<sup>78</sup> Mentre DÉVAUX (1946) deia que encara presentava la capçalera i un suport lateral per banda i que un tenia a la part interior cinc o sis cassoles, PONSICH (1949) deia que els seus elements semblaven haver estat desplaçats per fer-ne un abric contra la tramuntana i que un dels seus suports tenia a la cara interna cinc cassoles molt juntes disposades en

<sup>78</sup> Parcel·la prospeccionada per CARRERAS/AGUSTÍ/IUND, dissabte 8 d'abril de 2000, núm. prospecció 1.013, i per CARRERAS/TARRÚS/AGUSTÍ/DELCLÓS, dijous 17 de febrer de 2011, núm. prospecció 1.312.

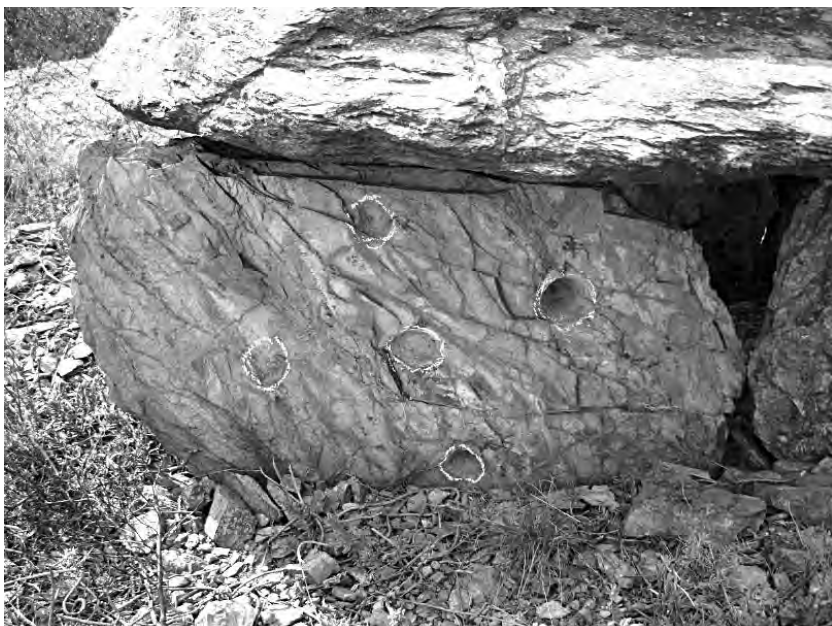


Fig. 9. La llosa amb cassoletes en creu del dolmen la Caixeta, de què parlaven E. Dévaux (1934) i P. Ponsich (1949). Fou traslladat de Cameles a Corbera de les Cabanes.

forma de creu (fig. 9). Aquesta llosa amb cassoletes disposades en forma de creu es troba ara a gairebé 1 km de distància de la parcel·la núm. 301 i forma part d'un dolmen inventat i defectuosament construït.<sup>79</sup> Encara aquell mateix any també va quedar inscrit com a monument històric –per ordre del 26 de novembre de 1959– el dolmen del Mas Peyrot I (Masos I) de Sant Miquel de Llores.

Georges-Edouard POUS, l'any 1961, en el seu treball intitulat *Repertoire archeologique du canton de Tuchan, temps prehistoriques et protohistoriques*,<sup>80</sup> va citar o ressenyar la “*tombe en caisson Lo Priorat*” (sense túmul?), a Talteüll.

André VIGO l'any 1961, en un interessant escrit sobre *La toponymie de la vallée de l'Agly et des Fenouillèdes*,<sup>81</sup> cita diversos monuments megalítics –algun d'inèdit– juntament amb un recull toponímic que havia, en part, verificat:

<sup>79</sup> Visitat per CARRERAS/AGUSTÍ/IUND, dissabte 8 de maig de 1999, núm. prospecció 768.

<sup>80</sup> *Bulletin de la Commission Archéologique de Narbonne*, Vol. XXV, 2a sèrie, pàg. 202 –citad Bocquet 1993.

<sup>81</sup> C.E.R.C.A., vol. 12, pàg. 104-105.

- 1) Dolmen de la Foun de l'Arque (Camposí).
- 2) Dolmen de la Roque Jalere (Camposí).
- 3) Dolmen de la Caoune del More (Felluns).
- 4) Dolmen de la Case del Manxo (Felluns).
- 5) Dolmen de las Apoustadous (Trillà).
- 6) Dolmen de Taupels (Trillà).

Topònims visitats sense trobar-hi res:

- 1) Peyrelade (Felluns).
- 2) Camp de l'Arque (Felluns).
- 3) Coll de las Arcas (Cassanyes).
- 4) Cabane de Rolland (l'Esquerda).
- 5) Peyro d'Arque (Caramany).

Topònims no visitats:

- 1) Peyralade (Sant Pau de Fenollet).
- 2) La Roque Jayre (Maurí).
- 3) Camp de l'Arc (Sant Martin).
- 4) Fon den Roulan (Rebollet).
- 5) L'Arquetto (Pesillà).
- 6) L'Arquetto (Planeses).
- 7) L'Arc (Le Vivier).

Topònims amb possible relació amb dòlmens:

- 1) Taoulo del Barrou (Trevillac).
- 2) Las Cabanas del Drolle (Trevillac).
- 3) El Roc del Maure (Tarerac).

Topònims relacionats amb pedres dretes o menhirs:

- 1) Peyre Drete (Cassanyes).
- 2) Peyro Drexo (Felluns) –pedra natural.
- 3) Peyre Drete (Camposí).
- 4) Peyre Drete (Bellestar) –menhir.
- 5) Peyrefougue (La Torre de França).

Aquest autor s'atribueix la identificació del dolmen de la Caoune del More, a Felluns, i del dolmen de Las Apoustadous, a Trillà. En relació amb el primer monument, sembla que es tracta del mateix dolmen del Camí vell d'Ancinyà (Felluns) conegut per Lucien PIECHON i citat per PERICOT (1950).

El dolmen de Roca Jalera (Gelera), a Campossí, seria el conegut com el dolmen de la Femna Morta (Campossí), donat a conèixer per VIDAL (1921). El Dolmen de Taupels, a Trillà, hi és citat per primera vegada. També és la primera vegada que s'esmenta el dolmen de la Case del Manxo, a Felluns, que mai s'ha localitzat o retrobat fins ara.

L'any 1962 Manuel ANGLADA FERRÁN (1918-1998) va ressenyar breument el dolmen de la Cova del Camp de la Marunya –que anomena Maruixa– (Enveig) i un suposat dolmen de les Valls (Targasona) en el seu llibre *Vint-i-cinc anys a Llívia*.<sup>82</sup>

François BRANGER va publicar l'any 1962 a la revista *Conflent* de Prada un escrit intítulat *Menhirs et Dolmens dans le Conflent*,<sup>83</sup> en el qual ressenyava alguns monuments ja coneguts. Donava com a real el fals menhir de la Peyra Dreta de Campossí, que anomena de Cayenne:

- 1) Dolmen de Llusanès.
- 2) Dolmen de la Funt de l'Arca (amb dibuix).
- 3) Dolmen de Cayenne.
- 4) Dolmen del Col del Tribe (amb dibuix).
- 5) Menhir de Cayenne.

Aquest mateix autor va publicar l'any 1964 un altre treball<sup>84</sup> en què citava no gaire lluny del coll del Tribe un "*Dolmen de Saint Agustin*". Era un nom que no sabíem a quin dels monuments existents volia fer referència. Tot l'escrit genera moltes falses interpretacions. Jean ABELANET (1990)<sup>85</sup> cita aquestes notes "*plus poétiques que scientifiques*" i diu que el dolmen que equivocadament situava vora el mas Saint Agustin és en realitat el del pla de l'Arca, al lloc dit Terres Blanques, vora el mas Sant Sadurní.

L'any 1964 Jean GUILAINE i Jean ABELANET, en un treball intítulat *Esquisse chronologique de l'Age de Bronze dans les Pyrénées-Orientales*<sup>86</sup> citen alguns monuments megalítics, el primer dels quals inèdit. Aquest dolmen (Toumba dals Espandiols) el situen equivocadament a Maurí, perquè és situat a Sant Pau de Fenollet.

- 1) Dolmen de la Toumba dals Espandiols (Maurí).
- 2) Dolmen dels Tres Palets (Sant Pau de Fenollet).

<sup>82</sup> *Biblioteca Selecta*, vol. 332, pàg. 196-197.

<sup>83</sup> Núm.8, mars-abril, 2eme année, pàg. 63-70.

<sup>84</sup> Les pierres gravées de la Clauzes, *Conflent*, núm. 24, pàg. 279.

<sup>85</sup> Pàg. 9.

<sup>86</sup> *Cahiers Ligures de Préhistoire et d'Archeologie*, num. 13, pàg. 211, 216 i Taula.

- 3) Dolmen de Cayenne (Camposí).
- 4) Dolmen de la Cova de l'Alarb (Cotlliure).
- 5) Dolmen de Brangolí (Enveig).

Jean ABELANET, en un escrit de l'any 1966 amb el títol de *Les gravures rupestres schématiques des Pyrénées-Orientales*,<sup>87</sup> comentava que hi havia 15 cobertes de dòlmens gravades i citava els monuments de la Creu de la Llosa a Sant Miquel de Llores i de la Font de l'Arca a Camposí. Citava a més els “2 dòlmens de los Masos” a Sant Miquel de Llores, monuments actualment ben coneguts i un dels quals (Peyrot I o Masos I) ja inscrit com a monument històric l'any 1959, com s'ha apuntat més amunt. El segon era inèdit.

L'any 1967 Jean GUILAINE, en la seva obra *La Civilisation du vase Campaniforme dans les Pyrénées Françaises*, editada a Carcassona, va publicar una primera planta i un alçat del dolmen de la Cova del Camp de la Marunya de Brangolí i cità el dolmen dels “Espandiols” a Maurí i el dolmen de “Peyralada” a Sant Pau de Fenollet.<sup>88</sup>

L'any 1967 Jean ABELANET va publicar un escrit intítulat *Le Dolmen de Llusanès*,<sup>89</sup> en què, juntament amb una ressenya, s'hi mostrava una primera planta d'aquest monument de Tarerac que situa a Arboçols.

Anny DE POUS l'any 1968 en un treball dedicat a l'arquitectura de pedra seca, als camins ramaders i les carrerades, cità diversos dòlmens ja coneguts.<sup>90</sup>

Jean ABELANET, juntament amb Raymond GUAL, en un treball publicat a Carcassona l'any 1969 intítulat *Le dolmen de la Lloseta (Clerà-Villerac, Pyrénées-Orientales)*,<sup>91</sup> varen donar a conèixer –amb plantes, alçats, un dibuix dels gravats de la coberta, i quatre fotografies– aquest nou monument que malgrat ésser esmentat com a topònim –*in loco dicto les Arques in terminio de Bilarach*– en un “*Capbreu de Marquexanes e dels Masos*” de l'any 1514 (f<sup>o</sup> 89,90,107, II, pàg. 55), (i en un document de l'any 1035?) havia restat inèdit fins aleshores. També citen la possible existència d'un segon dolmen al cim del puig Garrollà veí, perquè

<sup>87</sup> *Compte rendu de la XVIIIe Session du Congrès Préhistorique de France*, Ajaccio 4-14 Avril 1966, pàg. 393-398.

<sup>88</sup> Pàg. 61, 81 i 97, làm. 26,2.

<sup>89</sup> *Conflent*, núm. 40, 7eme année, pàg. 173-174.

<sup>90</sup> “L'architecture de pierre sèche dans les Pyrénées méditerranéennes”, *Bulletin Archéologique du Comité des Travaux Historiques et Scientifiques*, 1967, publicat París 1968, pàg. 32, 49, 62, 65, 66, 81, i 83.

<sup>91</sup> *Atacina*, núm. 4.



hi havia un petit túmul i un indret on s'havien extret lloses. Hom va comprovar l'any 2000 que ni el suposat túmul ni l'indret on s'havien mogut lloses –i que havia estat antigament quelcom excavat– tenien res a veure amb cap monument megalític. Aquests autors donen, així mateix, la notícia que, a poc més d'un quilòmetre de distància, hi ha el dolmen inèdit del coll de la Creu.

Encara Jean ABELANET l'any 1970 publicaria a Carcassona<sup>92</sup> un treball anomenat *Les dolmens du Roussillon* dins de les *Les civilisations néolithiques du Midi de la France* en les Actes du Colloque de Narbonne (15-17 febrer 1970). És un escrit en què aquest autor dóna el nom d'un gran nombre de monuments megalítics fins aquell moment inèdits juntament amb altres de coneguts. En molts casos no cita el municipi on es troben i en altres casos dóna un nom diferent a algun dolmen. També descarta diversos monuments falsos. És un degoteig d'informació –molt filtrada– que esdevingué en l'època una mena de trencaclosques. Avui són tots ben coneguts, encara que algun ja ha desaparegut. Comenta que tenia inventariats 88 dòlmens:

1) Roc del Moro (Puigbalador). És un agrupament de blocs granítics naturals.

2) Cova de la Bruga (Puigbalador). Ningú el coneix i en el pla de la Bruga únicament hi ha afloraments granítics.

3) Els 4 dòlmens d'Orellà citats per MARGAIL. Únicament existien en la imaginació d'aquest autor. Vistos els seus manuscrits i verificada la situació damunt del terreny, constatà que eren simples afloraments d'esquist.

4) Un petit dolmen a Roca d'Arques (Orellà).

5) Únicament va trobar un dels tres dòlmens citats com a Coves dels Alarbs al coll de Brau, Banyuls.

6) Tampoc va trobar el dolmen del Serrat de les Costes a Llauró.

7) Balma de na Crestiana (l'Albera).

8) Dolmen del Mas Llusanès (el situa a Arboçols).

9) Balma del Moro (la Roca d'Albera).

10) Dolmen del Serrat d'en Parot.

11) La Femno Morto.

12) Dolmen de Prat-Clos.

13) Dolmen de Bohere.

14) Dolmen de la Lloseta.

15) Pla de l'Arca (Castellnou).

<sup>92</sup> *Atacina*, núm. 5, pàg. 74-79.

- 16) Caixa de l'Obre.
- 17) Roc de l'Home Mort.
- 18) Cabana del Moro de Llauro (amb planta).
- 19) Mas Ramera I (amb planta).
- 20) Font de l'Aram (Rià).
- 21) Dolmen del Serrat d'en Gely (Castellnou).
- 22) Cova del Alarb (Argelers).
- 23) Dolmen de Brangoly.
- 24) Cova de Rotllan (Cortsaví).
- 25) Dolmen de Montsec.
- 26) Dolmen de Bellestar.
- 27) Dolmen del coll de la Creu (Banyuls).
- 28) Cova de l'Alarb de Cotlliure.
- 29) Cista del Correch de la Bistreta (Queixàs).
- 30) Oratori III de St. Marçal.
- 31) Arca de Calaons (Catllà).
- 32) La Ramera III (Queixàs).
- 33) Pla de l'Arca (Molig) (amb planta).
- 34) Plan d'Arques (Fullà) (amb planta).

El dolmen del Correch de la Bistreta és el mateix que PONSICH (1949) anomenà Arca de la Font Roja a Queixàs. El dolmen de la Font de l'Aram (I) a Rià també serà conegut com a l'Home Mort (II). La planta del Mas Ramera III és en realitat la del Mas Ramera I. Aquell –el Mas Ramera III–, seria una cista inclosa dins del túmul del Mas Ramera II. El dolmen de Bellestar serà conegut com a dolmen del Molí de Vent. En la nostra visita al Roc d'Arques d'Orellà<sup>93</sup> vàrem constatar que el monument no es troba vora aquest aflorament, sinó molt més amunt, vora el Roc de Palmes, i així també li donàrem aquest segon nom. El dolmen del pla de l'Arca de Castellnou vàrem cercar-lo infructuosament diverses vegades pel sector que ens havia assenyalat Jean ABELANET.<sup>94</sup> Actualment, per les plantes i situació d'aquest dolmen que ha publicat aquest autor, juntament amb un altre de proper inèdit dit Solà dels Clots (ABELANET 2011, pàg. 113 i 114), creiem que cal considerar-los com a dubtosos i desa-

<sup>93</sup> CARRERAS/AGUSTÍ/GAY, dissabte 19 febrer 2000, núm. prospecció 999.

<sup>94</sup> CARRERAS/AGUSTÍ, dissabte 6 febrer 1999, Núm. Prospecció 753; CARRERAS/AGUSTÍ/IUND, dissabte 8 abril 2000, núm. prospecció 1013; CARRERAS/AGUSTÍ/GAY, dissabte 30 setembre 2000, núm. prospecció 1024.

pareguts. En els darrers anys, aquell sector va ser completament remodelat pels treballs efectuats amb maquinària agrícola i, a més, totes les pistes que hi menen, noves i antigues, han estat barrades amb portals que prohibeixen el pas, fent impossible el lliure accés al pla de l'Arca de Castellnou, com vàrem poder comprovar en el nostre darrer viatge a l'indret.<sup>95</sup> En total dóna a conèixer 18 monuments inèdits.

A més, Jean ABELANET, en el mateix volum de l'any 1970,<sup>96</sup> publicà un altre treball anomenat *Une tombe néolithique: L'Arca de Calahons (Catlla, Pyrénées-Orientales)*, dins de *Les civilisations néolithiques du Midi de la France* en les Actes du Colloque de Narbonne (15-17 febrer 1970). És una cista amb túmul neolítica que va proporcionar un material molt interessant del qual se n'inclouen alguns dibuixos. També cita per primera vegada –sense nom– dos sepulcres megalítics a la vora que actualment són coneguts com a Calaons-I i Calaons-III: “*Proximité immédiate de deux dolmens (l'un à vingt mètres, l'autre à cent cinquante mètres)*”.

Encara l'any 1970, Max ESCALON DE FONTON, en citar les novetats d'aquell any a *Gallia Préhistoire*,<sup>97</sup> inclou alguns dels monuments ja citats per Jean ABELANET (1969) i (1970), però, a més, inclou dos monuments que aquest darrer autor no havia esmentat: el dolmen del Mas Llussanès-II, a Tarerac, i el dolmen de Saint-Ponci, a Molig.<sup>98</sup>

L'any 1972, Jean GUILAINE, Henry DUDAY i Jean LAVERGNE varen publicar a Carcassona un important treball sobre megalitisme, considerat en molts aspectes modèlic: *La nécropole mégalithique de la Clape (Laroque de Fa, Aude)*.<sup>99</sup> En aquest escrit, entre d'altres, citen el “*dolmen de Fontfresca à Corbère*” i la “*Tomba dals Espandiols à Mauri*”, segons referències de Jean ABELANET. El primer dolmen citat a Corbera és desconegut. Segurament, es refereix a Cervera de la Marenda i al dolmen del coll de les Portes situat entre el Querroig i el coll anomenat antigament de la Fontfresca.

Encara Jean GUILAINE, l'any 1972, en l'edició de la seva tesi, publicada a París, sobre *L'Age du Bronze en Languedoc Occidental. Roussillon. Ariège*,<sup>100</sup> cità el dolmen dels Palets d'en Rotllan (Peyrelada) a Sant Pau de Fenollet.

<sup>95</sup> CARRERAS/TARRÚS/AGUSTÍ/DELCLÓS, dimecres 8 juny 2011, núm. prospecció 1321.

<sup>96</sup> *Atacina*, núm. 5, Carcassonne, pàg. 54-55.

<sup>97</sup> Circonscription. Languedoc-Roussillon, Tom. 13, Fascicule 2, pàg. 514-516.

<sup>98</sup> L'actual mapa de l'IGN presenta el topònim “Cortal d'en Ponci” més adient per un indret on no hi ha cap lloc de culte dedicat a Sant Ponci.

<sup>99</sup> Laboratoire de Préhistoire et de Palethnologie, *Atacina* núm. 7, pàg. 72.

<sup>100</sup> *Mémoire de la Société Préhistorique Française*, Tome 9, pàg. 416 (citat BOCQUENET 1993).

Monique i Henri BALLS varen publicar l'any 1973 el dolmen del Mas Llusanès que en l'època encara se situava a Arboços.<sup>101</sup>

Jean ABELANET, en un escrit intítulat *Roussillon, province meconue du mégalithisme*, publicat l'any 1975,<sup>102</sup> comenta que hi ha vora d'un centenar de monuments megalítics. En cita alguns de coneguts amb unes primeres fotografies i tres d'inèdits. Un d'ells, però, "L'Arca de Fontcouverte", a Queixàs –el "caisson de dalles", on va trobar una destrala de pedra– i que fou citada com a "ipsa arca" l'any 1942, seria el mateix dolmen que PONSICH (1949) anomenà "Arca de la Font Roja" i ell mateix (ABELANET 1970) "Correch de la Bistreta", actualment desaparegut.

- 1) Dolmen de la Lloseta (Clerà) –amb dues fotos.
- 2) Caisson de dalles de Fontcouverte (Queixàs).
- 3) Caixa del Moro (Teulís).
- 4) Balma del Moro (la Roca d'Albera) –amb foto.
- 5) Cova del Alarb (Argelers).
- 6) Palets de Rotllan (Sant Pau Fenollet).
- 7) Tomba del General (Reiners).
- 8) Tombe dels Espandiols (Maurí).
- 9) Oratori (I) (Sant Marçal) –amb foto.
- 10) Dolmen del coll del Tribe (Molig) –amb foto.
- 11) Cova del Camp de la Marunya (Enveig) –amb foto.
- 12) Coll de la Llosa (Casafabre) –amb foto coberta amb gravats.
- 13) Caixa de Rotllan (Arles) –amb foto.

L'any 1975, Josep PADRÓ, Miquel CURA MORERA (1946-2002) i Jean ABELANET, varen fer una revisió de les notícies referents als monuments citats fins aleshores a la Cerdanya i el Capcir.<sup>103</sup> Confirmaren que el Roc del Moro de Riutort (Puigbalador) era una falsa notícia; en canvi, en relació amb la Cova de la Bruga (Puigbalador), publicaren la planta d'unes lloses del Serrat de la Bruga molt dubtoses. D'altra banda, informaren que les possibles cistes de Bena (Enveig) citades per VIDAL (1921) havien desaparegut. Així mateix, un suposat dolmen de les Valls a Targasona citat per ANGLADA (1962) era inexistent. Amb referència al dolmen de la Cova del Camp de la Marunya (Enveig),

<sup>101</sup> "Le dolmen du Mas Llausannes (Arboussols)", dins la Revista *Massana*, núm. 18, pàg. 123-132.

<sup>102</sup> Revista *Archeologia*, núm. 83, pàgs. 16-21.

<sup>103</sup> Sepulcres Megalítics de la Cerdanya i del Capcir, *Corpus de Sepulcres Megalítics*, núm. 8 (Espanya).

reproduïren la foto de MARTÍ (1926), més una nova foto i plànol de situació. També plantes, alçats i dibuixos dels materials recuperats per Jean ABELANET en les seves excavacions del monument dels anys 1950 i 1955. Finalment, donaren a conèixer el dolmen de la Borda a Eina amb plànol de situació, foto, planta, alçats i dibuix de l'aixovar trobat per Jean ABELANET quan el descobrí i excavà l'any 1973.

Encara l'any 1975 Jean ABELANET va ressenyar quatre dòlmens a Fullà, –al “coll de Fins” i a la “Serra”–, i els dòlmens del “Coverturat” i del “Serrat d'en Parot” a Cornellà de Conflent.<sup>104</sup> Quatre d'aquest monuments eren citats per primera vegada:

- 1) Dolmen de coll de Fins II (Fullà) (actualment desaparegut).
- 2) Dolmen del Serrat de les Garberes I (Fullà).
- 3) Dolmen del Serrat de les Garberes II (Fullà).
- 4) Dolmen del Corbaturat o Cobertorada (Cornellà de Conflent).

L'any 1976 va ser declarat monument històric –per ordre del 22 de juny de 1976– el Dolmen de Brangolí o Cova del Camp de la Marunya a Enveig.

L'any 1976 Jean-Pierre MOHEN, en un escrit publicat a Puigcerdà intitulat *Tumulus des Pyrénées françaises*,<sup>105</sup> atorgava 88 dòlmens als Pirineus Orientals. Citava la tomba dels Espandiols de Maurí i la cabana del Moro de Llauró i encara –seguint GUILAINE/DUDAY/LAVERGNE (1972)– la notícia equivocada, ja comentada, del “dolmen de Fontfresca à Corbère”.

Albert BAYROU, en un escrit intitulat *Fenouilledes, diocese d'Alet*, publicat l'any 1980 a Carcassona, cita<sup>106</sup> diversos monuments a la Fenolleda, alguns d'inexistents o desapareguts:

- 1) Els menhirs i tres dòlmens de Camposí.
- 2) El dolmen i el menhir de La Guichère (Sant Pau de Fenollet).
- 3) El dolmen i el menhir de Peyralade (Sant Pau de Fenollet).
- 4) El menhir de la “Perredrette” (Caladroer) –amb les mides segons PRAXT.
- 5) El dolmen de Séquère i el de Montalbà-le-Château.

Són desconeguts el dolmen i menhir de La Guichère. El de Séquère és el dolmen de la Mort de l'Eugasser (Trevillac).

<sup>104</sup> Environs de Vernet-les-Bains. Notes d'Archéologie, *Vernet Animation* núm. 4, 1975, pàg. 131-136.

<sup>105</sup> “Els pobles pre-romans del Pirineu”, *Institut d'Estudis Ceretans*, 1978.

<sup>106</sup> Pàg. 196.

Jean ABELANET, en el seu escrit *Pierres droites, pierres plantées du Roussillon: bornes ou menhirs?*, editat a Perpinyà l'any 1981<sup>107</sup> comentà que el Roc del Ram a Oms –com ja digué VIDAL (1921)– eren simples efectes naturals, i que la Peyro Dreto de Camposó (i no de Sournià) i el menhir de la Devese de Formiguera contràriament al que afirmava VIDAL (1921) també eren uns blocs o afloraments naturals. Ell mateix, però, en citar el dolmen de la Mort de l'Egasser diu que es troba en el punt trifini Trevillac/Tarera/Camposó, però, segons el mapa actual, això és inexacte. Altres dòlmens que cita són el Cementiri dels Moros (Bula d'Amunt), i els del coll de les Portes i de “Comenestapera”, a Cervera. També a Cervera, hi situa el dolmen del coll de la Farella, inèdit i citat ara per primera vegada. Mes tard, però, es demostrarà que aquest monument és situat a Portbou i potser únicament un petit sector del túmul es troba dins del terme de Cervera. En tot cas, hom l'ha inclòs d'ençà uns anys en la llista de monuments megalítics de l'Alt Empordà i no del Rosselló.

En referència als menhirs, esmenta la Pedra Dreto de Sant Salvador i la Perafita, a Cervera –amb dues fotos per a cada un– i la “Pedra Dreto del coll de la Batalla”, a Caladroer. Al nord, a uns 400 metres d'aquest menhir caigut, hi situa “un petit dolmen inèdit” actualment desaparegut, del qual va fer-ne la planta. L'anomenarem dolmen de Caladroer. També cita l'Arca de la Ginebrosa al mateix lloc, igualment desapareguda. Publica amb dues fotos el menhir del Planal de la Coma del Llop, a Vingrau, i amb una foto la Pedra Dreto de la Serra de l'Espirà (Espirà de l'Aglí) citada com a “Peyrefita” el 1260, i que creu dubtosa malgrat semblar un monument prehistòric.

L'any 1982, Pere CAMPMAJÓ i Denis CABROL varen publicar a Puigcerdà el dolmen d'Eguet.<sup>108</sup> L'any 1980 havien excavat aquest suposat nou dolmen que havia descobert Guy RANCOULE uns anys abans i que ara donaven a conèixer amb fotos i dibuixos del poc material recuperat. És un fals dolmen, es tracta d'un aflorament natural que potser hauria fet les funcions de paradolmen, però no és segur. Citaven, a més, la Cova del Camp de la Marunya, el “Castell de Bena” –cistes desaparegudes citades per VIDAL (1921)–, La Borda a Eina, i el dolmen de Sant Joan d'Albera, excavat i estudiat per Jean ABELANET (Balma de na Cristiana).

<sup>107</sup> Archéologie pyrénéenne et questions diverses. *Actes du 106eme Congrès National des Sociétés Savantes*, pàgs.21-38.

<sup>108</sup> “Le dolmen d'Egat (Pyrénées-Orientales), Etat actuel de la recherche archéologique a l'isthme pirinenc”, *Institut d'Estudis Ceretans*, pàgs. 127-134.

En el volum 1 de l'obra *Le Pays Catalan*, editada a Pau l'any 1983, en què, entre d'altres, col·laborà Jean ABELANET,<sup>109</sup> s'informa que l'inventari en curs és de 83 dòlmens i 4 menhirs “*verifiés et sûrs*” i de l'excavació d'una trentena de dòlmens. Se citen o ressenyen diversos monuments ja coneguts:

- 1) Coll del Tribe (Pla de la Mosquiera) –amb foto.
- 2) Pedra Dreta de Sant Salvador (Cervera) –amb foto.
- 3) Balma del Moro (la Roca d'Albera) –amb foto.
- 4) Dolmen de la Lloseta.
- 5) Balma de na Cristiana (Sant Joan d'Albera).
- 6) Tomba de Calaons (Catllà).
- 7) Pedra Dreta al coll de la Batalla.
- 8) Peyra fita (Cervera).
- 9) Dolmen Creu de la Llosa (Sant Miquel de Lloles).
- 10) Dolmen de Peyralada (Sant Pau de Fenollet).

Cal remarcar que Jean ABELANET situa el “pla de les Mosqueres” al coll del Tribe. Segons DONNEZAN (1907), hi havia un dolmen “difícil de trobar” al pla de les Mosqueres. Actualment, el cadastre situa el topònim “pla de les Mosqueres” a ponent del coll del Tribe, en una extensa planúria a banda i banda de la pista.

Yves CHEVALIER, en el seu treball editat a Bonn l'any 1984,<sup>110</sup> publica la planta i alçats del dolmen de la Cova de l'Alarb del Rimbau a Cotlliure i cita el del coll del Tribe (Molig), el Molí de Vent (Bellestar), la Cabanoto dels Tres Peyres (Camposí) i la Cova del Camp de la Marunya (Enveig).

En el volum II de l'obra *Le Pays Catalan*, editada a Pau l'any 1985, en què, entre d'altres, col·laboren Jean ABELANET i Pierre PONSICH, s'hi inclou un mapa del primer autor citat, de l'any 1984, on hi ha situats 83 dòlmens i 4 menhirs repartits en 44 municipis. A l'hora de citar en el text els monuments megalítics de cada municipi, alguns no concorden amb el nombre o la situació dels del mapa de Jean ABELANET: per exemple, el dolmen del coll de Cerverol –més tard també conegut amb el nom de coll del Pignè– era el mateix que s'havia publicat com a “Coma Estepera”, i així se situaven equivocadament quatre dòlmens a Cervera. Juntament amb monuments coneguts, s'hi esmenten altres de dubtosos o suposats, i 14 d'inèdits:

<sup>109</sup> *Les temps d'avant l'histoire: l'entrée en histoire*, pàg. 54-69.

<sup>110</sup> *L'architecture des dolmens entre le Languedoc et Centre-Ouest de la France*, pàg. 69 i làm. 29-1, làm. 29-4 planta i alçat, làm. 123-1 planta i alçat.

- 1) L'Albera = Balma de na Crestiana.
- 2) Arboçols = la Barraca al Mas Llissanès; un petit dolmen a la vora.
- 3) Argelers = Cova de l'Alarb; collets de Cotlliure.
- 4) Arles = Caixa de Rotllan.
- 5) Banyuls de la Marenda = Cova de l'Alarb damunt les Abelles; dolmen de Gratallops.
- 6) Bellestar = Dolmen al nord del Molí de Vent; menhir de la Peyra Dreta; l'Arca de la Ginebrosa; un petit dolmen recentment destruït (Caladroer).
- 7) Queixàs = 5 dòlmens, dos dels quals recentment destruïts: el de la Font Roja i el del Mas Aussell.
- 8) Cameles = Arques del coll del Maure (Moro)
- 9) Camposí = collada de la Fenmo Morte; Cova del Misser; Cabanoto des Tres Peyres; pel que fa a la "Pedra Dreta" i el "Roc Cornut" són falsos.
- 10) Casafabre = coll de la Llosa.
- 11) Castellnou = dolmen del Serrat d'en Gely; dolmen del pla de l'Arca.
- 12) Catllà = Arca de Calaons (neolític mitjà); dos dòlmens al mateix lloc.
- 13) Cervera = menhir de la Perafita; pedra de Sant Salvador; coll de la Farella; coll de les Portes; Coma Estapera.
- 14) Cotlliure = dolmen del Rimbau; un altre dolmen hauria existit al lloc dit Arqueta; un dolmen arruïnat al coll de Molló.
- 15) Conat = dolmen vora Santa Margarida.
- 16) Cornellá = dolmen del Corbaturat o Cobertorada; dolmen del Serrat d'en Parot; dos grans túmuls al mateix lloc.
- 17) Cortsaví = Cova d'en Rotllan; un altre petit a la vora.
- 18) Enveig = Cova del Camp de la Marunya; cistes del camí de Bena, a Fanès.
- 19) Eus = dolmen de la Font de l'Orry o l'Estany.
- 20) Eina = dolmen de la Borda.
- 21) Felluns = Caouno del Moro a la Mollereta; Cabana del Moro; Casa del Manxo; Roc de l'Arca.
- 22) Fullà = dolmen del Plan d'Arques al coll de Fins; un altre totalment destruït pel tallafocs; dos dòlmens al Serrat de les Garberes.
- 23) Llauró = Cabana del Moro; dolmen del Serrat de Galuert.
- 24) Maurellàs = un dolmen hauria existit al pla de l'Arca, destruït els darrers anys.
- 25) Molig = coll del Tribe; pla de l'Arca; la Portella; dolmen del Mas Sant Ponci; menhir desaparegut al lloc dit Peyrafitia.
- 26) Montboló = dolmen de Formentera.



- 27) Mosset = dolmen de la Pineda; Bressa de la Mare de Deu a les Clauses.  
 28) Nefiac = menhir al Mas de la Juliàna; dolmen destruït al pla de l'Arca.  
 29) Orellà = dolmen de Roca d'Arques a Ocenyes.  
 30) Puigbalador = bocins de ceràmica al lloc dit Roc del Moro a Riutort; el dolmen arruïnats vora el coll d'Ares sembla molt hipotètic.  
 31) Reiners = tomba d'en Jan Sarris o del general Sarris.  
 32) Rià = tres dòlmens al Roc de l'Home Mort; dolmen del Prat Clos; dolmen del Montsec.  
 33) La Roca d'Albera = Balma del Moro.  
 34) Sant Marçal = tres dòlmens al Serrat de les Fonts i coll de l'Oratori.  
 35) Sant Miquel de Llores = Creu de la Llosa; dolmen del Serrat d'en Jacques; 2 dòlmens vora el Mas d'en Payrot; dolmen vora el Mas Aussell.  
 36) Sant Pau de Fenollet = Dolmen de Peyralado (Petra lata); dolmen Tumbo de l'Espanhol.  
 37) Serdinyà = Dolmen del Pla dels Tartèrs.  
 38) Tallet = Dolmen de la Caixa de l'Obre.  
 39) Tarerac = Dolmen del Mas Llusanès.  
 40) Terrats = Mirmande, ciutat llegendària; vestigis de monuments megalítics.  
 41) Teulís = Caixa del Moro.  
 42) Trevillac = La Mort de l'Egassier.  
 43) Trillà = Dolmen al lloc dit Taupels; dolmen al lloc dit Apostadors.  
 44) Prunet i Bellpuig = Dolmen vora el Castell de Bellpuig.

El dolmen del Mas Llusanès hi és citat dues vegades: a Arboçols i a Tarerac. El dolmen de Gratallops a Banyuls és el mateix conegut també com el coll de la Creu. Es continua situant sempre a Cervera el dolmen del coll de la Farella de Portbou. El lloc dit Arqueta del Rimbau només conserva el topònim. Del dolmen del coll de Molló –citats per PUIGGARÍ (1832)–, potser en restava una llosa, sense cap altra estructura, actualment desapareguda. S'ha publicat –ja s'ha dit– com presentant una inscripció romana. La llosa que nosaltres vàrem veure tenia senyals de picapedrer i un nom modern inscrit. Es va dir que un ciutadà dels envolts va trencar-ne i endur-se'n un fragment amb la inscripció antiga, avui perduda. Segons Jean ABELANET (2011), que el visità amb PONSICH als anys seixanta del segle passat, Eugène CORTADE que també el publicà,<sup>111</sup> va recollir-ne –juntament amb el seu company RI-

<sup>111</sup> "Colliure. Guide Historique", (1988) quarta edició, *Conflent*, pàg. 49.

BEILL de Cotlliure– alguns fragments amb inscripcions. La Caouno del Moro de la Mollereta, a Felluns, i la també citada Cabana del Moro són un mateix monument, que va ser citat per VIGO (1961); l'anomenada Casa del Mancho al mateix lloc –també citada per VIGO (1961)– no s'ha trobat mai. El lloc dit pla de l'Arca, a Morellàs, només conserva el topònim ja citat d'antic. El lloc dit Peyrafita, a Molig, citat d'antic, només conserva el topònim. El menhir del Mas de la Juliana, a Nefiac, és inexistent o fals, i el suposat dolmen destruït al pla de l'Arca fa referència al topònim ja citat per PRAXT (1907). Els dòlmens de la Pineda i la Bressa de la Mare de Déu, a les Clauses –mai retrobats–, se situen a Mosset quan els autors antics els situaven a Molig. El vestigi de monuments megalítics situats vora la imaginària ciutat de Mirmanda no fan referència a cap dolmen. El dolmen de la Mort de l'Egasser de Trevillac encara és situat equivocadament segons el mapa, en el punt limítrof trifini.

El juny de l'any 1985 es publicaren a Barcelona dos volums de la *Gran Geografia Comarcal de Catalunya* dedicats a la Catalunya Nord.<sup>112</sup> En ambdós volums, entre altres autors, hi col·laborà Pierre PONSICH. En el text del vol. XIV s'informa que hom coneix un nombre superior als vuitanta dòlmens inventariats i és possible que quan aquest inventari s'hagi completat s'arribi als cent. Se citen la Balma del Moro (la Roca d'Albera), la Pedra Dreta al coll de la Batalla, la Peirafita i la Pedra Dreta de Sant Salvador (Cervera), i la Cabana del Moro (Llauró) –aquest darrer, amb foto–. En el text del vol. XV se citen el dolmen de la Borda (Eina) i el de la Cova del Camp de la Marunya (Brangolí). En la descripció dels diferents municipis, s'esmenten molts dels monuments megalítics citats en obres anteriors, amb idèntics errors, que ja s'han comentat. Hi ha la novetat de restes de dòlmens destruïts a Bula d'Amunt que potser es refereixen a un túmul dubtós que es troba a poca distància del dolmen del Cementiri dels Moros. També són dubtosos els dos grans túmuls citats en relació amb el dolmen del Serrat d'en Parot.

Vol. XIV:

- 1) Terrats = Mirmanda. Hi ha vestigis de monuments megalítics.
- 2) Sant Miquel de Lloles = Creu de la Llosa; Serrat d'en Jac; dos dòlmens prop del Mas d'en Pairot; Mas de l'Ocell.
- 3) Nefiac = menhir del Mas de la Juliana; dolmen al Pla de l'Arca.

<sup>112</sup> Vol. XIV, Rosselló-Fenolledes, pàg. 81-82, i Vol. XV, Vallespir-Conflent-Capcir-Baixa Cerdanya-Alta Cerdanya, pàg. 256.

- 4) Argelers = Cova de l'Alarb; collets de Cotlliure.
- 5) Cotlliure = dolmen del Rimbau; suposat dolmen d'Arqueta; coll de Molló.
- 6) Banyuls = menhir de la Perafita.
- 7) Cervera = Pedra Dreta de Sant Salvador; coll de la Farella; coll de les Portes; Coma Estapera.
- 8) La Roca d'Albera = Balma del Moro.
- 9) Castellnou = Roc del Llamp; pla de l'Arca.
- 10) Casafabre = coll de la Llosa.
- 11) Bula d'Amunt = Cementiri dels Moros; restes dòlmens destruïts.
- 12) Sant Marçal = tres dòlmens: Serrat de les Fonts; coll de l'Oratori.
- 13) Teulís = Caixa del Moro.
- 14) Tellet = Caixa de l'Obra.
- 15) Sant Pau de Fenollet = Tomba de l'Espanhol; Cauders.
- 16) Felluns = Caixa del Moro (Molhereta); la Cabana del Moro; la Casa del Mancho; Roc de l'Arca.
- 17) Bellestar = Molí de Vent; menhir Peira Dreta; Arca de la Ginebrosa; petit dolmen.
- 18) Montalbà = l'anomenat dolmen del Pontet és un pseudodolmen (caos granític).
- 19) Caramany = la Peyra d'Arca (topònim).
- 20) Trillà = Dolmen de Taupels (prop del límit amb Ancinyà); dolmen dels Apostadors.
- 21) Llauro = Cabana del Moro; Serra de Galuert.
- 22) Trevillac = Mort de l'Egasser.
- 23) Camposí = Femna Morta; Cauna del Misser; Cabanoto dels Tres Peiras. (Peira Dreta, Roc Cornut, falsos).

Vol. XV:

- 24) L'Albera = Balma de na Crestiana.
- 25) Reiners = Tomba d'en Jan Sarris o del General Sarris.
- 26) Montboló = dolmen prop del Pic de Formentera.
- 27) Cortsaví = un dolmen al territori de Vilalta; un de petit als voltants.
- 28) Prada = dolmen de la muntanya de Boera.
- 29) Catllà = Arca de Calaons; dos dòlmens al mateix lloc.
- 30) Mosset = dolmen de la Pineda; Bressa de la Mare de Déu a les Clo-ses.
- 31) Eus = dolmen de la Font de l'Orri o l'Estany.

32) Arboçols/Tarerac = dolmen de La Barraca; un altre dolmen als voltants.

33) Clerà-Villerac = la Lloseta o Barraca de la Llosa; dolmen del coll de la Creu.

34) Rià = tres dòlmens al Roc de l'Home Mort; Prat Clos; Montsec.

35) Cornellà de Conflent = dolmen del Corbatorat o Cobertorat; dolmen del Serrat d'en Parot; dos grans túmuls.

36) Fullà = dolmen del Pla d'Arques al coll de Fins; un altre dolmen destruït; dos dòlmens al Serrat de les Garberes.

37) Serdinyà = dolmen del Pla dels Tarters.

38) Orellà = Roca d'Arques a Ocenyes.

39) Conat = dolmen als voltants de l'església de Santa Maria [Margari-da].

40) Formiguera = Pedra Dreta de la Devesa, fals menhir.

41) Puigbalador = Bocins de ceràmica al Roc del Moro (Riutort); molt hipotètic dolmen del coll de les Ares.

42) Eina = dolmen de la Borda.

43) Enveig = Cova del Camp de la Marunya; cistes al camí de Bena, a Feners.

L'any 1985 el COLLÈGE P. FOUCHÉ d'Illa, en la seva revista *D'Ille et d'Ailleurs*,<sup>113</sup> va ressenyar el dolmen del Molí de Vent i la Pedra Dreta de Caladroer a Bellestar.

L'any 1985, Joan BADIA-HOMS<sup>114</sup> va citar el dolmen del coll de la Farella amb el nom de "dolmen del Querroig –megàlit poc conegut–" i ja el va situar a Portbou (Alt Empordà).

Françoise CLAUSTRE i Patricia PONS, en una publicació de l'any 1985,<sup>115</sup> varen citar diversos monuments ja coneguts: Arca de Calaons, menhir de la Perafita (Cervera), Balma del Moro (la Roca d'Albera), coll de la Llosa (Sant Miquel de Llores), Oratori I (Sant. Marçal), coll del Tribe (Molig), Barraca de la Llosa (Clerà), Caixa d'en Rotllan (Arles), i Cova del Camp de la Marunya (Enveig).

L'any 1985, Roger JOUSSAUME en la seva obra *Des Dolmens pour les Morts. Les mégalithismes à travers le monde*, va publicar<sup>116</sup> la planta de "La Romera [Ra-

<sup>113</sup> Núm. 2, març 1985, "Les origines de Belestà-de-la-Frontière".

<sup>114</sup> *L'Arquitectura Medieval de l'Empordà*, vol. II-B, Alt Empordà, pàg. 599, nota 3.

<sup>115</sup> *La préhistoire du Roussillon, Le Musée de Ceret*, pàg. 26-27, 40-41, 46-47, amb foto.

<sup>116</sup> Fig. 37, 3 i 5.

mera] 3 a Queixàs”, seguint Jean ABELANET (1970), que, com s’ha comentat més amunt, és en realitat la planta del dolmen de La Ramera-I, i la planta i alçat del “Dolmen d’Enveig”, seguint GUILAINE (1967). El gener de l’any 1986 la revista *D’Ille et d’Ailleurs*<sup>117</sup> cità amb un dibuix d’Eric TOSTI el dolmen del coll de la Llosa.

L’abril de l’any 1986, Jean ABELANET, després d’anys de recerca, va publicar un llibre important sobre l’art rupestre: *Signes sans paroles. Cent siècles d’art rupestre en Europe Occidentale*. Amb referència a la Catalunya Nord, comenta que hi ha 11 cobertes de dòlmens amb inscultures<sup>118</sup> i cita alguns monuments ja coneguts:

- 1) Coll de la Llosa (Casafabre) (foto coberta, núm. 8).
- 2) Creu de la Llosa (Sant Miquel de Llores), dibuix gravats coberta, segons DEVAUX (1934).
- 3) Font de l’Arca (Camposí) (dibuix inscultures coberta).
- 4) Túmul megalític del pla dels Tarters (Serdinyà).
- 5) La Barraca vora el mas Llusanès.
- 6) Un altre petit dolmen arruïnats una mica més lluny.
- 7) Monument megalític [Cementiri dels Moros] veí del Roc de l’Amorador (Glorianes).

El diari *L’Indépendant*<sup>119</sup> l’any 1986 publicà amb una fotografia la primera notícia de la descoberta del “Dolmen de Maureillàs”, per Giles BORRAT. Més tard, aquest monument, excavat pel Groupe de Préhistoire du Vallespir et des Aspres, serà conegut com el dolmen de la Siureda (Sureda) de Morellàs.

L’any 1986, el GESEART va publicar com a inèdit,<sup>120</sup> amb una planta i una fotografia, el dolmen del coll de la Farella amb el nom de dolmen del Querroig, a Portbou, nom que ja li donà un membre del grup (BADIA) quan el cità el 1985 i ja el situà també a Portbou. Hom ignorava aleshores que Jean ABELANET ja l’havia citat l’any 1981 amb el nom de Farella i l’havia situat a Cervera, el mateix que havien fet els autors de la *Gran Geografia Comarcal de Catalunya* –vol. XIV Rosselló-Fenolledes– quan l’havien citat l’any 1985.

<sup>117</sup> Núm. 1, *Special Bulatenera*, pàg. 6-7.

<sup>118</sup> Pàg. 162, 163, 165. Fig. 39, 1 i 2, 171.

<sup>119</sup> 6 d’octubre.

<sup>120</sup> El patrimoni cultural, històric i monumental, “Dossier Albera”, *Revista de Girona*, núm. 117, pàg. 38-39.

L'any 1987, Jean ABELANET va publicar a la revista *Conflent de Prada*<sup>121</sup> –amb el dibuix del dolmen de la Font de l'Arca de BRANGER (1962) a la coberta– el que fins aleshores era la seva més interessant aportació divulgativa sobre el fenomen megalític de la Catalunya Nord. Són dos escrits: el primer, intítulat *Dolmens et rites funéraires en Roussillon*, i el segon, *Pour visiter nos dolmens...Itinéraires mégalithiques*. Comenta que VIDAL (1921) inventarià 25 dòlmens i que l'inventari de PERICOT (1950), facilitat per PONSICH, era de 39 dòlmens, dels quals set s'han d'eliminar i tres no s'han trobat mai més, ni per ell ni per PONSICH. Apunta que l'inventari actual és de 90 dòlmens verificats i segurs, més quatre menhirs, i que se n'hi ha d'afegir una quinzena més, molt probables, a retrobar o verificar. Informa que n'ha excavat una trentena. Cap dels monuments que cita o ressenya és inèdit:

- 1) Coll del Tribe (Molig) –amb dues fotos.
- 2) Arca de Calaons (Catllà).
- 3) Balma del Moro (la Roca d'Albera) –amb foto.
- 4) Dolmen de Brangolí (Cova Camp Marunya) (Enveig) –amb foto.
- 5) Pla de l'Arca (Molig).
- 6) Balma de na Crestiana (Sant Joan d'Albera) –amb foto.
- 7) Cabanoto dels Tres Peires (Camposí) –amb dues fotos.
- 8) Molí de Vent (Bellestar).
- 9) Gratallops (Banyuls).
- 10) Prat Clos (Rià).
- 11) Coma Enestapera (Estapera) (Cervera).
- 12) Plan d'Arques (coll de Fins, Fullà).
- 13) Arca de la Font Roja (Queixàs).
- 14) La Ramera (Queixàs) –*dalles plantés*.
- 15) Font de l'Aram (Rià) –*dalles plantés*, blocs.
- 16) Serrat d'en Parot (Cornellà de Conflent).
- 17) Serrat de les Fonts 1 (Sant Marçal) –amb foto.
- 18) La Barraque (Mas Llusanés) (Tarerac) –amb foto.
- 19) Caixa del Moro (Cabana del Moro) (Llauró).
- 20) Galouert (Llauró).
- 21) Cova de l'Alarb (Cotlliure).
- 22) Cova de Rotllan (Cortsavi).
- 23) Dolmen d'Eyne (Eina).

<sup>121</sup> Núm. 145, gener-febrer, pàg. 2-25.

- 24) Pla dels Tarters (Serdinyà) –foto inscultures.
- 25) Coll de la Llosa (Casafabre) –foto coberta.
- 26) Pseudo dòlmens d'Orellà (2 a Cogulló, 2 al Planell de la Fusta) –verificà que són afloraments naturals.
- 27) Roca d'Arques (Orellà).
- 28) “Munts de la Terra”, fins i tot el de Nostra Senyora de l'Arca a Sant Nazari, són motes feudals.
- 29) Cova de l'Alarb (Argelers).
- 30) Caixa de Rotllan (Arles).
- 31) Cova del Misser (Mas de Cayenne) (Camposí).
- 32) Pedra Dreta (Camposí) –és un fals menhir.
- 33) Creu de la Llosa (Sant Miquel de Llores) (el situa per un lapsus a Casafabre).
- 34) Barraca o Caseta de la Llosa o Lloseta (Clerà) –amb foto.
- 35) Dolmen destruït a Queixàs [Mas Aussell] descobert per Joseph Fabresse de Corbera de les Cabanes.

36) Els treballs a la carretera de Castellnou a Fontcoberta fan desaparèixer el [dolmen de la Font Roja] [*archa qui est in via*, any 942].

L'any 1987, el GESEART va ressenyar<sup>122</sup> el dolmen del coll de la Farella/Querroig precisant que una part del túmul es troba a Cervera; el dolmen del coll de les Portes, remarcant que era un dels dòlmens coneguts com les Barraques dels Selvatges citats per MARTINET (1884); el dolmen de la Coma Estepera, aclarint que era el mateix monument conegut modernament amb el nom de dolmen del coll del Pinyer i antigament com el dolmen del coll de Cerverol, citat per MARTINET (1884) i CAZURRO (1912). També se citava el menhir de la Pedrafita de Cervera en relació amb l'afrontament documentat l'any 981. L'any 1998 el diari *L'Indépendant*<sup>123</sup> donava la sorprenent notícia de la redescoberta del dolmen de Coma Estepera per part de Jean ABELANET, afegint que no era coneguda la seva situació damunt del terreny, notícies ambdues totalment inexactes, sobretot tenint en compte que, com acabem de dir, GESEART l'havia ja trobat, aclarit i publicat tots els malentesos relacionats amb aquest monument el 1987. Anys més tard Jean ABELANET (2011, pàg. 156) informarà que l'havia excavat amb PON-

<sup>122</sup> La cista amb túmul de la Creu de Principi..., *Annals de l'Institut d'Estudis Empordanesos*, vol. 20, i pàg. 14 notes 6, 7, 8 i 9 de la reedició del 1988.

<sup>123</sup> *Le monument mégalithique de Coma Enestapera réapparaît*, octubre, 1998.

SICH l'any 1963, però és evident que amb el pas del temps havia oblidat on estava situat.

Yves BLAIZE va ressenyar els dòlmens del Mas Llissanès l'any 1987.<sup>124</sup> Encara que els inclou en un escrit sobre Marcevol, comenta que els monuments es troben situats a Tarerac.

Jean ABELANET, l'any 1988<sup>125</sup> va reafirmar el que ja havia dit els anys 1970 i 1975 en relació amb els suposats dòlmens del Roc del Moro (Riutort) i la Cova de la Bruga, a Puigbalador, citats per VIDAL (1921). El primer és un agrupament de blocs granítics naturals, i l'altre hipotètic dolmen és un grup de blocs desplaçats.

L'any 1988, GESEART<sup>126</sup> va publicar les fitxes de tres monuments: dolmen de la Sureda (Morellàs), Cova de l'Alarp (Valmy, Argelers) i menhir de la Perafita (Cervera). També va citar la Balma de na Crestiana, la Balma del Moro, els collets de Cotlliure, la Cova de l'Alarp del Rimbau, el coll de Brau/Cova dels Alarps, el coll de les Portes/Barraques dels Selvatges, la Coma Estapera/coll de Cerverol/coll del Pinyer, la Pedra Dreta de Sant Salvador o del Frare, i el dolmen de la Farella, situat a Portbou.

El diari *L'Indépendant*<sup>127</sup> l'any 1988 publicà amb una fotografia la notícia de la restauració del dolmen de la Balma de na Cristiana, a l'Albera, dirigida per Jean ABELANET. Encara nous treballs de restauració en aquest monument s'anunciarien posteriorment per al juny del 1993.

L'any 1988, Françoise CLAUSTRE i Patricia PONS varen publicar el dolmen de la Siureda a Morellàs.<sup>128</sup> En el mateix escrit citaren diversos dòlmens ben coneguts i també reproduïren algunes plantes ja publicades per Jean ABELANET. Encara aquestes mateixes autores, juntament amb Chistine DELCOS i Jean GUISSSET, el tornaran a publicar més extensament l'any 1990,<sup>129</sup>

<sup>124</sup> "Marcevol: un site occupé des les temps préhistoriques", infra *D'Ille et d'Ailleurs*, núm. 8, octubre, pàg. 9-11.

<sup>125</sup> "Documents pour la prehistoire du Capcir", *Prehistòria i arqueologia de la conca del Segre, Institut d'Estudis Ceretans*, Puigcerdà 1988, pàg. 46.

<sup>126</sup> *Dòlmens i Menhirs. 111 monuments mégalithiques de l'Alt Empordà i Vallespir oriental*, Figueres 1988.

<sup>127</sup> 1 de setembre.

<sup>128</sup> *Le Dolmen de la Siureda et les mégalithes du Roussillon*.

<sup>129</sup> *Mégalithisme en Vallespir: un dolmen découvert à Maureillas (Pyrénées-Orientales)*, *Travaux de Préhistoire Catalane*, Perpinyà 1990, pàg. 129-142.



citant també alguns altres monuments ja coneguts. Françoise CLAUSTRE el ressenyarà novament amb una planta aquell mateix any.<sup>130</sup>

Roland SALGUERO, l'any 1988, va presentar un escrit en què donà a conèixer l'estudi i restauració d'un nou monument: el dolmen de la Rouyre, a Ansignan.<sup>131</sup> L'informe va anar a càrrec de Jean ABELANET, que posteriorment el tornaria a ressenyar.<sup>132</sup>

L'any 1988, Pere CAMPMAJÓ i Alain BOUSQUET varen publicar tres nous monuments, identificats a Eina pel segon autor, que havien presentat en el 7è Col·loqui Internacional d'Arqueologia de Puigcerdà l'any 1986.<sup>133</sup> Es tracta de tres cistes amb túmul neolítiques anomenades Coffre de los Pascarets, Coffre d'El Mouli i Coffre de Lo Pou. En el seu treball, aquests autors citen també alguns dels altres dòlmens ja coneguts de l'Alta Cerdanya. Els mateixos autors varen tornar a publicar bàsicament el mateix escrit amb un altre títol encara aquell any 1988.<sup>134</sup> En aquests escrits, juntament amb una fotografia es donava a conèixer un nou monument: el Menhir del Pla del Bach. Encara CAMPMAJÓ, juntament amb Denis CRABOL en un treball de l'any 1990, cita el dolmen de Lo Pou quan parla de la ceràmica prehistòrica de l'Alta Cerdanya.<sup>135</sup>

L'any 1988, Yves BLAIZE va ressenyar infra "*D'Ille et d'Ailleurs*",<sup>136</sup> els dòlmens de La Barraca del Mas Llusanés i de La Mort de l'Eugasser.

Encara l'any 1988, André VIGO va publicar un treball sobre la interpretació toponímica cadastral dels Pirineus Orientals.<sup>137</sup> Hi esmenta l'existència

<sup>130</sup> Dolmen de la Siureda, *Bulletin de l'Association Archéologique des Pyrénées-Orientales*, núm. 5, desembre 1990.

<sup>131</sup> Étude et restauration du dolmen de la Rouyre (commune d'Ansignan) –document photocopié.

<sup>132</sup> "Ansignan, dolmen de la Rouyre. Rapport de sauvetage urgent et restauration", *Direction Régionale des Affaires Culturelles (D.R.A.C.), Service Régional de l'Archéologie du Languedoc-Roussillon (S.R.A.-L.R.)*, RAP00216, 14 pàg. (1989), i també "Le Dolmen de Na Cristiana, l'Albere; le Dolmen de la Rouyre, Ansignan (Pyrénées-Orientales)", *Gallia Préhistoire* 1, 1992, pàg. 162.

<sup>133</sup> *Trois nouveaux coffres mégalithiques sur le territoire de la commune d'Eyne en Cerdagne (Pyrénées-Orientales, "Prehistòria i arqueologia de la conca del Segre"*, Institut d'Estudis Ceretans, Puigcerdà 1988, pàg. 73-82.

<sup>134</sup> "Sépultures préhistoriques. Les dolmens d'Eina", seguit d'una "Balade archéologique. Itinéraire fléché", *Eina, Cerdanya, Naturalia Ruscinonensia*.

<sup>135</sup> Le Néolithique et les débuts de l'Age du Bronze en Cerdagne, *Travaux de Préhistoire Catalane*, Perpinyà 1990, pàg. 85 i fig. 9.

<sup>136</sup> Núm.10, abril 1988, "Les temps de la préhistoire (Trévillach)".

<sup>137</sup> "L'interprétation des lieux-dits cadastraux des Pyrénées-Orientales", *Bulletin de la Société Agricole, Scientifique et Littéraire des Pyrénées-Orientales*, núm. 96, pàg. 191-223.

d'un dolmen al Roc de la Martina, a la comuna de Fenollet, i un altre dolmen destruït a la Serra de Na Martina de Centersnach.

Guy IBERGAY, el 14 d'abril del 1989, va publicar un escrit<sup>138</sup> en què situava en un mapa 8 dòlmens dins i vora del terme de Sant Miquel de Llores i comentava que, tant Jean ABELANET com Pierre PONSICH, els coneixien tots. Els números 4, 6, 7 i 8 eren coneguts; es tractava respectivament del dolmen del coll de la Llosa, del dolmen de la Creu de la Llosa i dels dòlmens dels Masos –I i II (o Mas d'en Peirot I i Mas d'en Peirot II)–. El núm. 5 que deia que no havia localitzat era en realitat una llosa amb gravats ja publicada per Maurice ICHÈ el 1949, com hem vist més amunt. Els números 1, 2 i 3 que anomenava de les Mouillères i situava al Boulès i al Camp Gran semblaven inèdits. Quan poc temps després el mateix IBERGAY ens hi acompanyà,<sup>139</sup> ens adonarem que el núm. 3 que ell anomenava dolmen de la Jassa, era en realitat el dolmen del Mas de l'Ocell, –casal que es veia lluny– i que PERICOT havia citat el 1950 seguint les informacions de PONSICH. Els números 1 i 2 que anomenà respectivament dolmen de la Font del Boulès i dolmen de Marsugues de Dellà eren inèdits. Posteriorment, Jean-Philippe BOCQUENET –el 1997– publicà aquest darrer monument amb el nom de Dolmen des Rières/Camp Gran 2. També cità el dolmen del Mas de l'Ocell/Jassa amb el nom de dolmen de les Mouillères/Camp Gran-1.

Yves BLAIZE va ressenyar l'any 1990 la Caseta de la Llosa a Clerà-Villerrac.<sup>140</sup>

Guy SALLES de Llauro el 1990 va comunicar en una carta al diari que amb les informacions de Jean ABELANET s'havia retrobat el Dolmen de Galuert que “no era conegut per la gent del poble.”<sup>141</sup>

L'octubre de 1990 Roger JUSTAFRÉ va ressenyar el dolmen del Serrat d'en Geli i també va citar el dolmen del Pla de les Arques com a destruït, ambdós a Castellnou.<sup>142</sup>

Jean ABELANET va publicar l'any 1990 –posada al dia– la seva tesi de doctorat defensada l'any 1977 a Montpeller.<sup>143</sup> És un extraordinari treball de

<sup>138</sup> “Saint-Michel de Llores: evolution de l'espace rural”, *D'Ille et d'Ailleurs*, núm. 14.

<sup>139</sup> CARRERAS/PIÑERO/TARRÚS/IBERGAY, divendres 19 de gener del 1990, núm prospecció 450.

<sup>140</sup> *D'Ille et d'Ailleurs*, núm. 17, gener, pàg. 5-8, i 64.

<sup>141</sup> S'ha retrobat el dolmen de la serra de Galbert, *El Punt (Setmanari de Catalunya Nord)*, divendres 10 d'agost 1990, pàg. 2.

<sup>142</sup> “Castellnou. Le paysage et les origines”, *D'Ille et d'Ailleurs*, núm. 20, octubre 1990, pàg. 5-8.

<sup>143</sup> “Les roches gravees nord catalanes”, Prada 1990, pàg. 20, 28, 30, 44, 52, 56, 78, 88, 179 i 183.

recerca –al llarg de molts anys– dels gravats i inscultures rupestres de la Catalunya Nord. En el text són molts els monuments megalítics que cita, la majoria ja coneguts. Alguns han resultat massa dubtosos o falsos per tenir-los en consideració. Altres, però, són inèdits:

- 1) Dolmen de Miralles (Conat/Orbanyà).
- 2) Dolmen del Cadró (Montesquiu d'Albera).
- 3) Dolmen arruïnat de Montou (Cameles).
- 4) Font d'Arques (topònim) (Jújols).
- 5) Túmul [Lloses] vora la Cauna del Moro (Felluns).
- 6) Túmul al Camp de l'Home Mort (Glorianes).
- 7) Possible Dolmen del Roc de les Creus I (Conat).
- 8) Túmul del Garrollà (Clerà-Villerac).

El dolmen de Miralles (Conat/Orbanyà), i el dolmen del Cadró o Cadrou (Montesquiu d'Albera) són dos nous monuments inèdits. El topònim que cita de Font d'Arques (Jújols) ens va permetre efectivament identificar el túmul i restes del monument destruït –peristàlit– a poca distància i més amunt de la font.<sup>144</sup> El túmul vora la Cauna del Moro (Felluns), si bé presenta dues lloses *in situ*, és dubtós.<sup>145</sup> El mateix del túmul al Camp de l'Home Mort –vora el Roc de l'Amorriador– (Glorianes) sense estructures clares.<sup>146</sup>

El possible dolmen (dubtós), també inèdit, al caire de l'aflorament del Roc de les Creus I (Conat) ha desaparegut totalment. Actualment (2012), hi ha un tancat per al bestiar a pocs metres de distància.<sup>147</sup> Cal desestimar el túmul del Garrollà (Clerà-Villerac), que hom ja ha comentat abans quan fos citat per ABELANET/GUAL l'any 1969.<sup>148</sup>

El dolmen de Montou<sup>149</sup> el situa “*sur la hauteur au sud-est de la grotte de Montou*”, on comenta que va veure dues lloses de pissarra “*reposant sur un grand tumulus de pierraille*”. Dues altres lloses semblaven encara plantades de cantell en el túmul. Informa també que una de les lloses horitzontals (damunt el túmul) mostrava vuit cassoletes normals més dues creus potenciades

<sup>144</sup> CARRERAS/AGUSTÍ/GAY, dissabte 18 març 2000, núm prospecció 1007.

<sup>145</sup> Visitat CARRERAS/AGUSTÍ/GAY, dissabte 13 febrer 1999, núm. prospecció 755 i CARRERAS/AGUSTÍ/TARRÚS/DELCLÓS, dijous 17 març 2011, núm. prospecció 1314.

<sup>146</sup> Visitat CARRERAS/AGUSTÍ/GAY, dissabte 11 març 2000, núm. prospecció 1005.

<sup>147</sup> Visitat CARRERAS/AGUSTÍ/GAY, dissabte 20 febrer 1999, núm. prospecció 757; CARRERAS/TARRÚS/DELCLÓS, dilluns 27 de febrer del 2012, num. prospecció 1331.

<sup>148</sup> Visitat CARRERAS/AGUSTÍ/GAY, dissabte 18 març 2000, núm. prospecció 1007.

<sup>149</sup> Pàg.74

amb cassoles i en dóna les mides. Aquest suposat dolmen el trobà quan va cercar infructuosament el dolmen de la Caixeta, localitzat per DEVAUX (1934 i 1946), també ressenyat per PONSICH (1949), i inscrit com a monument l'any 1959. La llosa amb cassoles i creus, trobada per Jean ABELANET, també era coneguda de Françoise CLAUSTRE i havia desaparegut abans de l'any 1993.<sup>150</sup>

Yves BLAIZE, l'any 1991 cita els cinc dòlmens ja coneguts del pla de Vall en So a Rià.<sup>151</sup>

Françoise CLAUSTRE, l'any 1991, cita dos dòlmens a Cameles: el dolmen de la Caixeta i un altre dolmen entre Vallicrosa (*Bellecrouze*) i Cameles en el lloc anomenat al segle XV "*Arques de Coyll de Maure*",<sup>152</sup> ja citat el 1985. Nosaltres vàrem resseguir l'indret del Coll del Moro, on hi hauria el segon dolmen citat, sense cap resultat positiu.<sup>153</sup> Jean ABELANET també cita aquest topònim l'any 1999.<sup>154</sup> Actualment, és un dolmen poc conegut que finalment vàrem poder visitar.<sup>155</sup>

L'any 1991, Marc CALVET, Françoise CLAUSTRE i Guy RANCOULE varen publicar dos túmuls situats a les vessants de ponent del massís de Madrès.<sup>156</sup> Eren coneguts per algun excursionista i per membres de la Société Archeologique du Roquefortez i de l'Escoloubrez. La investigació d'aquests monuments va tenir lloc entre els anys 1986 i 1989. Els diversos vols aeris de reconeixement per part de Françoise CLAUSTRE varen permetre situar-ne la posició topogràfica exacta. Posteriorment, aquesta investigadora, acompanyada de Guy RANCOULE, els va estudiar damunt del terreny. Finament, Marc CALVET va examinar el seu context geològic i geomorfològic. Aquests dos túmuls situats a 2.234 i 2.337 m s.n.m. es troben en línia recta a uns 500 metres de distància l'un de l'altre.

L'anomenat túmul I o del coll dels Gavatxos (*Col des Gavaches*) és situat a les vessants de migdia de la Serra des Clotes i a uns 15-20 metres de distància de la

<sup>150</sup> El divendres 3 de setembre del 1993, núm. prospecció 575, Françoise CLAUSTRE ens havia assenyalat (CARRERAS/TARRÚS/BOSCH) de lluny –des de la cova de Montou- l'indret on deia que hi havia la llosa d'un dolmen trencada, amb cassoles, però ja desapareguda a causa de les pistes de moto-cross.

<sup>151</sup> "Ria-Cirac: aperçu géographique et préhistorique", *D'Ille et d'Ailleurs*, núm.22, abril 1991, pàg.5-18.

<sup>152</sup> "Cameles prehistorique", *D'Ille et d'Ailleurs*, núm. 23, juliol 1991, pàg. 10.

<sup>153</sup> CARRERAS/AGUSTÍ/IUND, dissabte 8 abril 2000, núm. prospecció 1.013.

<sup>154</sup> Pàg. 77.

<sup>155</sup> CARRERAS/TARRÚS/AGUSTÍ/DELCLÓS, dijous 13 de gener de 2011, núm prospecció 1.309.

<sup>156</sup> Marc CALVET, Françoise CLAUSTRE, Guy Rancoule, *Les tumulus de Madrès*, "Travaux de Préhistoire Catalane, vol. 7, Universitat de Perpinyà, pàg. 95-99

divisòria Pirineus-Oriental/Aude, a la comuna de Le Bosquet, al departament de l'Aude. L'anomenat túmul II o del Roc Mauri (*Roc Mary*) és situat a les vessants de llevant (sud-est) d'aquest puig, a la comuna o municipi de Real (Capcir), al Departament dels Pirineus Orientals. Són grans túmuls de forma ovalada d'uns  $20 \times 15$  m i poc menys de 2 m d'altura, construïts amb petits blocs apilonats, que presenten restes de lloses caigudes principalment en la seva part central, testimoni evident de l'existència d'una cambra sepulcral destruïda d'antic. Malgrat que les excavacions superficials practicades en aquests monuments no varen donar cap resultat positiu, s'haurien de considerar sepulcres megalítics, sobretot tenint en compte que anys més tard varen ser donats a conèixer per Albert FÀBREGA, com veurem més avall, dos túmuls similars a la Collada Verda (2.317 i 2.379 m s.n.m.) al massís del Canigó i darrerament un altre a Ras de Conques (2.058 m s.n.m), municipi de Montferrer i Castellbò, a la comarca de l'Alt Urgell.<sup>157</sup> Per tot això pensem que cal considerar-los un tipus de monument funerari característic de l'alta muntanya (fig. 10).

L'any 1991, membres del GESEART<sup>158</sup> vàrem constatar que el dolmen de Sant Pere dels Forquets a Argelers, descobert per Bernard RIEU poc temps abans, era, efectivament, un sepulcre megalític destruït. Fou descrit per primera vegada per Josep TARRÚS l'any 2002.<sup>159</sup>

Jean ABELANET, l'any 1991, en un treball sobre l'església de Bellpuig,<sup>160</sup> cita un dolmen al sud-oest del castell de Bellpuig i tres més damunt la carena dominant de Saint Marçal. El dolmen de Bellpuig ja l'havia situat a Prunet i Bellpuig en el seu mapa de l'any 1984 publicat a *Le Pays Catalan* editat a Pau l'any 1985. Actualment, aquest monument molt destruït únicament presenta restes del túmul, alguns blocs del seu peristàlit i una llosa arranada de la cambra.<sup>161</sup>

<sup>157</sup> Enric Carreras, Albert Fàbrega, Josep Tarrús. *Els monuments megalítics de Montferrer i Castellbò i de les Valls d'Aguilar (Alt Urgell) (I)* dins "Annals de l'Institut d'Estudis Comarcals de l'Alt Urgell" *Interpontos I*, la Seu d'Urgell 2010, publicat febrer de 2011, pàg. 239-241.

<sup>158</sup> CARRERAS/TARRÚS/PIÑERO, juntament amb RIEU i altres acompanyants. Dilluns 18 de novembre, núm. prospecció 512.

<sup>159</sup> TARRÚS GALTER, Josep (2002). *Poblats, dòlmens i menhirs. Els grups megalítics de l'Albera, Serra de Rodes i Cap de Creus (Alt Empordà, Rosselló i Vallespir Oriental)*. Diputació de Girona. Pàg. 119-121.

<sup>160</sup> "Considérations sur les pétroglyphes de l'église romane de la Sainte Trinité de Bellpuig", *Conflent* núm. 173, set.-oct. 1991.

<sup>161</sup> Visitat CARRERAS/TARRÚS/AGUSTÍ/DELCLÓS, divendres 27 de maig del 2011, núm. prospecció 1.320.



Fig. 10. Enric Carreras i Josep Tarrús a túmul del Roc Mauri (Real, Capcir), 11-6-2012.

Pere CAMPMAJÓ, l'any 1991, va publicar un escrit<sup>162</sup> en què comentava que a Eina, en un territori molt reduït, s'hi compten vuit sepultures tipus dolmen o caixa, quatre dels quals han estat excavats. Vàrem visitar-ne tres dels quatre no excavats i en principi semblaven dubtosos.<sup>163</sup> En el mateix treball, adjuntava una taula cronològica dels indrets arqueològics en què, a més dels monuments ja coneguts, n'hi afegia altres d'inèdits: el Caisson a Vià<sup>164</sup> i la Jaça Gran a Vallcebollera. El darrer el presentaria anys més tard al Col·loqui de Puigcerdà.

L'any 1991, Alain VIGNAUD va publicar una ressenya de les primeres prospeccions del Camp del Ginebre, a Caramany, efectuades l'any 1990.<sup>165</sup> Aquests primers treballs van permetre identificar tres tombes. Inclou una planta de la tomba 2.

<sup>162</sup> "El poblament de la Cerdanya des dels orígens fins a l'ocupació romana", *Ceretania* núm. 1, Puigcerdà 1991, pàg. 26, 27.

<sup>163</sup> CARRERAS/TARRÚS/CAMPMAJÓ/ALIAGA/MERCADAL/RENDU, dissabte 27 abril 1991, núm. prospecció 495.

<sup>164</sup> Aquest mateix autor, anys a venir, ressenyarà aquest suposat dolmen (CAMPMAJÓ, 2002, pàg.555) amb el nom de "Túmul del Bac d'Amunt" atribuint la seva descoberta a Chistine RENDU l'any 1998, sense esmentar en cap moment l'antic nom de *Caisson* o Caixó.

<sup>165</sup> *Bulletin de l'Association Archéologique des Pyrénées-Orientales*, Perpinyà desembre 1991, pàg. 26-27.

Yves BLAIZE, l'any 1992, va ressenyar el conegut dolmen de Llauro.<sup>166</sup>

Jean ABELANET va publicar l'any 1992 un llibre<sup>167</sup> en què dóna informació sobre molts monuments ja coneguts i ressenya un semidolmen anomenat del Portixol, a Salses, que ell mateix havia publicat antigament. Es tractava d'una ossera construïda amb blocs que contenia una gran quantitat de restes humanes. També treu a la llum el seu mapa de l'any 1984 publicat a *Le Pays Catalan*, ara posat al dia. Hi afegeix 14 entrades més, passant ara dels 83 dòlmens de l'any 1984 a 97 monuments. Situa els nous monuments a: Eina (4), Orbanyà (1), Rià (1), Trillà (1), Felluns (1), Ancinyà (1), Salses (1), Sant Miquel de Llores (1), Queixàs (2) i Morellàs (1). En el text, però, comenta que ha inventariat “uns 101 dòlmens, verificats i identificats, molts dels quals esbaldrigats, més 4 probables menhirs”. Igualment, informa que n'ha excavat una trentena i que se n'han reconstruït a Ancinyà [Rouira], Banyuls [Coll de Brau], l'Albera [Cristiana] i Morellàs [Siureda].

El 1993 serà l'any de la necròpolis del Camp del Ginebre, a Caramany. Charles GREIVELDINGEN publicà en el diari<sup>168</sup> un resum dels treballs efectuats en aquest cementiri prehistòric. Serà, però, Alain VIGNAUD qui el desembre del 1993 oferirà un compte del resultat de les excavacions efectuades l'estiu del 1993 (de l'1 de juliol al 15 de setembre),<sup>169</sup> que es completarien amb una segona campanya a partir del 1994 (de l'1 febrer al 15 maig) que donarà a conèixer juntament amb Henri DUDAY el desembre del 1994.<sup>170</sup> Alain VIGNAUD ja havia donat una ressenya d'aquesta necròpolis en el Congrés d'Arqueologia de Puigcerdà l'any 1994<sup>171</sup> i més extensament l'any següent,<sup>172</sup> i ho va completar amb un escrit dels mateixos anys 1994/95, publicat el 1998.<sup>173</sup> Encara Alain VIG-

<sup>166</sup> *D'Ille et d'Ailleurs*, núm. 27, 1992, pàg. 6-10.

<sup>167</sup> “Aquells homes dels temps passats... Prehistòria del País Català”, Perpinyà 30-9-1992, pàg. 129, 134, 135, 137, 162-164, 167, 169, 180 i 205.

<sup>168</sup> *L'Indépendant*, 1 setembre i 8 octubre del 1993.

<sup>169</sup> *Bulletin de l'Association Archéologique des Pyrénées-Orientales*, núm. 8, desembre 1993, pàg. 42-45.

<sup>170</sup> *Bulletin de l'Association Archéologique des Pyrénées-Orientales*, núm. 9, desembre 1994, pàg. 30-32.

<sup>171</sup> “L'occupation néolithique dans la cuvette de Caramany, moyenne vallée de l'Agly (P.O). Première approche”, Cultures i Medi. De la Prehistòria a l'Edat Mitjana, *X Col·loqui Internacional d'Arqueologia de Puigcerdà* 1994, publicat 1995, pàg. 293-294.

<sup>172</sup> “La nécropole du Camp del Ginebre, Caramany, Pyrénées-Orientales”, *Bilan Scientifique du Service Régional de l'Archéologie de Languedoc-Roussillon*, 1995, pàg. 160-162.

<sup>173</sup> “La nécropole néolithique du Camp del Ginèbre de Caramany, (Pyrénées-Orientales)”, *Séminaires du Centre d'Anthropologie de Toulouse*, 1998, pàg. 19-29.

NAUD, juntament amb Françoise CLAUSTRE, va publicar un escrit l'any 1995<sup>174</sup> en què es comenten les pràctiques funeràries i la cronologia d'aquesta necròpolis. El conjunt monumental estaria finalment constituït per 23 sepultures i consistiria en tres modalitats funeràries: 9 inhumacions en caixa de lloses, 6 incineracions bastides en cercles de pedres i 8 incineracions secundàries. Les inhumacions consistien en tres grans tombes en caixa i sis altres petites tombes també en caixes, algunes de les quals sense coberta ni peristàlit. Els materials ceràmics eren d'època Montboló i Chassey. Aquesta necròpolis, avui desapareguda a causa de l'embassament de l'Aglí, va esdevenir un jaciment d'un interès extraordinari per molts conceptes. Algunes de les seves lloses varen ésser marcades i guardades d'acord amb l'Ajuntament de Caramany.

Valérie PORRA, l'any 1993, publicà<sup>175</sup> les seves intervencions –excavació i restauració– al dolmen del Molí de Vent de Bellestar. També l'any 1995 serà responsable juntament amb Jean ABELANET i Jacqueline NOEL d'una exposició arqueològica a compte de l'Association Archeologique des Pyrénées-Orientales. En el catàleg de l'exposició<sup>176</sup> se citen alguns dòlmens coneguts i s'inclou una planta i una fotografia del dolmen del Molí de Vent. Comenta que “*les dolmens seraient au nombre provisoire de 127*”.

L'any 1993, Jean ABELANET publicà la restauració del dolmen de la Balma de na Cristiana a l'Albera<sup>177</sup> que havia efectuat l'agost de l'any 1988.<sup>178</sup> Encara

<sup>174</sup> “Les pratiques funéraires au néolithique en domaine Pyrénéen”, *Bulletin de l'Association Archéologique des Pyrénées-Orientales*, núm.10, desembre 1995, pàg. 44-46.

<sup>175</sup> “*Bulletin de l'Association Archéologique des Pyrénées-Orientales*, núm. 7, gener, pàg. 19, i núm. 8, desembre, pàg. 48-50”, i també a “Bélesta, Moli del Vent, *Bilan Scientifique de la région Languedoc-Roussillon*, 1992, pàg. 100, (1993)”, i a “Le dolmen du Moli del Vent, commune de Bélesta-de-la-Frontière” *Rapport (1993) Direction Régionale des Affaires Culturelles (D.R.A.C.), Service Régional de l'Archeologie du Languedoc-Roussillon (S.R.A.-L.R.)*, RAP00234, 7 pàg.” i a “Belesta. Dolmen du Moli del Vent”, *Bilan Scientifique de la région Languedoc-Roussillon* 1993, Montpellier 1994, pàg. 133-134.

<sup>176</sup> “Entre préhistoire et histoire. Le Roussillon a l'age des métaux”, *Association Archéologique des Pyrénées-Orientales* 1995, pàg. 24 i 26.

<sup>177</sup> “Restauration du dolmen dit Balma de Na Cristiana (L'Albera)”, *Bulletin de l'Association Archéologique des Pyrénées-Orientales*, núm.8, desembre, pàg. 75-78, i a “Restauration du dolmen dit Balma de Na Cristiana”, *Bulletin de l'Association pour le Patrimoine de la Vallée de la Rome*, 2, Le Boulou, 1993, pàg. 17-21.

<sup>178</sup> “Dolmen Balma de na Cristiana, rapport de sauvetage et restauration. L'Albère”, *Direction Régionale des Affaires Culturelles (D.R.A.C.), Service Régional de l'Archéologie du Languedoc-Roussillon (S.R.A.-L.R.)*, RAP00209, 7 pàg. (1988).



el ressenyaria l'any 1994.<sup>179</sup> Comenta que l'havia visitat l'any 1964 per primera vegada i que els seus primers treballs en aquest monument dataven del 1970. Ja l'havia ressenyat, però, l'any 1992.<sup>180</sup> Jean ABELANET atribueix a PALLARY (1887) –com ja ho va fer PERICOT (1950) seguint PONSICH– el primer esment d'aquest dolmen, error segurament causat perquè aquest va descriure el dolmen de la Balma del Moro (la Roca d'Albera) i no el dolmen de la Balma de na Cristiana. Finalment, l'any 2000 encara va tornar publicar aquest monument.<sup>181</sup>

Alain VIGNAUD, juntament amb Jean-Philippe BOCQUENET, donà compte l'any 1993 dels treballs d'urgència efectuats en un dolmen fins aleshores inèdit anomenat Dolmen de l'Oliva(r) d'en David, a Salses.<sup>182</sup> L'havia descobert el primer autor l'any 1977 –i potser també Joël FOURTY–, després d'haver patit el monument una excavació clandestina.

L'any 1993, Jean-Philippe BOCQUENET va presentar a Tolosa la seva “Mémoire de Diplôme d'Etudes Approfondies (D.E.A.)”, dirigida per Jean GUILAINE amb el títol de *Monuments et nécropoles mégalithiques dans les Corbières Meridionales*. Ressenya diversos dòlmens i menhirs i en cita d'altres. Alguns encara no els ha localitzat. Hi ha algunes confusions. És un treball avançat i força complet que no aporta, però, cap novetat en relació amb els monuments ja coneguts fins aleshores.<sup>183</sup>

Jean-Louis DEMELIN va publicar l'any 1994 un escrit al diari en què es donava a conèixer un menhir descobert a Puigbalador.<sup>184</sup> Poc després, la notícia va sortir també en un altre diari.<sup>185</sup> Va ésser estudiat per Jean-Philippe BOCQUENET, que l'anomenà “Statue-Menhir de Caramat” i el va redreçar a poca distància del camp on s'havia trobat. Ell mateix el va publicar els anys

<sup>179</sup> “Dolmen Balma de na Cristiana, vérification de la structuration du tumulus et du couloir avant restauration, L'Albère”, *Direction Régionale des Affaires Culturelles (D.R.A.C.), Service Régional de l'Archeologie du Languedoc-Roussillon (S.R.A.-L.R.)*, RAP00210, 3 pàg. (1993), i també “L'Albère, Dolmen de na Cristiana”, *Bilan Scientifique Régional 1993 du Languedoc-Roussillon*, (1994), pàg. 141.

<sup>180</sup> “Le Dolmen de na Cristiana, l'Albère; le Dolmen de la Rouyre, Ansignan (Pyrénées-Orientales)”, *Gallia Préhistoire* 1, 1992, pàg. 162.

<sup>181</sup> “Restauration du dolmen dit Balma de Na Cristiana (l'Albère)”, *Cahiers de la Rome, Association pour le Patrimoine de la Vallée de la Rome*, núm. 9, el Voló 2000, pàg. 18-24.

<sup>182</sup> *Bulletin de l'Association Archéologique des Pyrénées-Orientales*, núm. 7, gener 1993, pàg. 17-18, i a *Bilan Scientifique du Service Régional de l'Archéologie du Languedoc Roussillon*, 1993, pàg. 106.

<sup>183</sup> Treball no publicat, 159 pàg.

<sup>184</sup> “Une statue-menhir de plus de 4000 ans découverte par le maire-agriculteur”, *L'Indépendant*, dissabte 17 setembre 1994, pàg. 3.

<sup>185</sup> *El Punt*, 21 de setembre 1994.

1994<sup>186</sup> i 1995,<sup>187</sup> amb dibuixos i una fotografia. Una vegada visitat el lloc,<sup>188</sup> vàrem constatar que no es tractava de cap monument prehistòric, i sí en canvi d'un bloc que –entre altres coses– presentava les marques de les eines dels picapedrers. Cal desestimar aquest suposat monument i considerar-lo fals. Així ho comentàrem a BOCQUENET aquell mateix dia. Avui és plantat a l'entrada de Puigbalador malgrat les diverses opinions que de bon antuvi el consideraven un monument dubtós.

Jean-Philippe BOCQUENET, l'any 1994, va donar compte dels seus treballs al dolmen de la Creu de la Llosa, a Sant Miquel de Llores,<sup>189</sup> que ampliaria amb altres escrits els anys 1995<sup>190</sup> i 1996.<sup>191</sup> El mateix any 1996, Ives BLAIZE publicà uns comentaris en relació amb els gravats de la llosa de coberta d'aquest monument.<sup>192</sup>

L'any 1995, Jean-Philippe BOCQUENET i Frédéric VALENTIN varen publicar el dolmen de l'Oliva(r) d'en David,<sup>193</sup> que el primer ja havia donat a conèixer juntament amb VIGNAUD l'any 1993.

Jean-Philippe BOCQUENET els anys, 1995<sup>194</sup> i 1996<sup>195</sup> donà compte dels treballs –en caràcter d'urgència– al dolmen del Coll de la Llosa que posteriorment va restaurar.

<sup>186</sup> “Statue-menhir de Caramat. Puyvalador”, *Bulletin de l'Association Archéologique des Pyrénées-Orientales*, núm. 9, desembre 1994, pàg. 44-47.

<sup>187</sup> “La Statue-menhir de Caramat en Capcir (Commune de Puyvalador-Pyrénées-Orientales)”, *Bulletin de la Société Préhistorique Française*, Tome 92, núm. 4, 1995, pàg. 459-462.

<sup>188</sup> CARRERAS/TARRÚS/GAY, dissabte 12 novembre 1994, núm. prospecció 610.

<sup>189</sup> “Dolmen de la Creu de la Falibe [ou de la Llosa], Saint-Michel-de-Llores”, *Bulletin de l'Association Archéologique des Pyrénées-Orientales*, núm. 9, desembre 1994, pàg. 47-49.

<sup>190</sup> “Le dolmen de la Creu de la Falibe (Commune de Saint-Michel-de-Llores)”, *Bilan Scientifique du Service Régional de l'Archéologie du Languedoc Roussillon*, 1995.

<sup>191</sup> “Le dolmen de la Creu de la Falibe (Saint-Michel de Llores, Pyrénées-Orientales)”, *Travaux de Préhistoire Catalane*, vol. 8, 1992-1995, publicat 1996, pàg. 57-65.

<sup>192</sup> “El Piló de Fornols: de nouvelles gravures rupestres au Pla Vall en So [Conflent]”, *Travaux de Préhistoire Catalane*, vol. 8, 1992-1995, publicat 1996, pàg. 71.

<sup>193</sup> “Le dolmen de l'Oliva d'en David, Salses (Pyrénées-Orientales)”, *Etudes Roussillonnaises*, volum XIII, 1994/5, pàg. 17-28.

<sup>194</sup> “Dolmen du Coll de la Llosa. Casefabre”, *Bulletin de l'Association Archéologique des Pyrénées-Orientales*, núm. 10, desembre 1995, pàg. 6.

<sup>195</sup> “Le dolmen du Coll de la Llosa (Commune de Casefabre)”, *Bilan Scientifique du Service Régional de l'Archéologie du Languedoc Roussillon* (1994) 1995, pàg. 164-165, i (1995) 1996, pàg. 138-139. També: “Le dolmen du coll de la Llosa (ou de la Quère). Commune de Casefabre (66)”, *Rapport, D.R.A.C.-S.R.A.-L.R., RAP00298*, 68 pàg.

L'any 1996, Jean-Philippe BOCQUENET va ressenyar les seves primeres actuacions al dolmen del Serrat d'en Jacques, a Sant Miquel de Llores, monument que tot seguit restauraria amb criteris discutibles.<sup>196</sup> Encara el ressenyaria l'any següent.<sup>197</sup> L'any 1997, Pierre PONSICH i Françoise CLAUSTRE varen publicar aquest monument amb les dades i l'aixovar recuperat antigament per PONSICH, que l'anomena dolmen núm. 1 del Serrat d'en Jacques i el situa a Queixàs.<sup>198</sup>

A finals de l'any 1994, un nou dolmen anomenat de Serra Mitjana va ésser donat a conèixer a la divisòria Catllà/Eus. El va publicar posteriorment l'any 1996 Yves BLAIZE, juntament amb els ja coneguts de Calaons I, II, i III.<sup>199</sup>

L'any 1997, Françoise CLAUSTRE va ressenyar –dins d'un escrit més ampli– alguns dels dòlmens ja coneguts i comentà que el seu nombre aproximatiu era de 130.<sup>200</sup>

Jean-Philippe BOCQUENET, l'any 1997 va publicar les seves actuacions en el dolmen de les Rieres, que situa a Bulaternera i que li havia mostrat IBERGAY l'any 1995.<sup>201</sup> Ja s'han comentat més amunt el diversos noms donats a aquest monument en ressenyar el treball d'IBERGAY (1989).

L'any 1997, Jean Philippe BOCQUENET va publicar les seves primeres actuacions, abans de restaurar-lo, en un dolmen fins aleshores poc conegut: el dolmen “du Poste de Tir”, a Sant Miquel de Llores.<sup>202</sup> Henry BAILLS, l'any 1976, havia fet excavacions en aquest monument descobert per uns caçadors aquell mateix any. El publicà l'any 1978 amb aquest nom i una fotografia i el situà a Corbera de les Cabanes.<sup>203</sup>

<sup>196</sup> “Dolmen du Serrat d'en Jacques (ou de la Creu de la Falibe). St-Michel de Llores”, *Bulletin de l'Association Archéologique des Pyrénées-Orientales*, núm.11, desembre 1996, pàgs.13-14.

<sup>197</sup> “Le dolmen du Serrat d'En Jacques, Saint-Michel-de-Llores, Pyrénées-Orientales”, *Bilan Scientifique du Service Régional de l'Archéologie de Languedoc-Roussillon*, 1997, pàg.173.

<sup>198</sup> “Le Dolmen N°1 du Serrat d'en Jacques (Queixàs) et les anses a poucier en Roussillon”, *Études Roussillonnaises*, volum XV, 1997, pàg. 41-49.

<sup>199</sup> “De la préhistoire a l'histoire”, *Un village, une histoire, Catllà*, 1996, pàg. 11-15.

<sup>200</sup> “L'âge du bronze en Roussillon. Évolution des recherches”, *Études Roussillonnaises*, volum XV, 1997, pàg. 29-31.

<sup>201</sup> “Dolmen des Rières (Camp Gran 2), Bouleternere”, *Bulletin de la Société Archéologique des Pyrénées-Orientales*, núm. 12, 1997, pàg. 12-13.

<sup>202</sup> “Dolmen du Poste de Tir. Sant Miquel de Llores”, *Bulletin de la Société Archéologique des Pyrénées-Orientales*, núm. 12, 1997, pàg. 10-11.

<sup>203</sup> *Gallia Préhistoire*, vol. 21-2, pàg. 692-693.

Françoise CLAUSTRE i Richard DONAT, l'any 1998 varen publicar un nou dolmen anomenat Ribes Rojes a Teulís que, si bé era conegut d'alguns vells habitants, era inèdit a efectes de difusió. En ressenyen la seva excavació.<sup>204</sup>

L'any 1998, Françoise CLAUSTRE va publicar el que volia ser un estat de la qüestió no exhaustiu dels monuments megalítics del Rosselló fins aquell moment:<sup>205</sup>

- L'Albera = Dolmen de na Cristiana.
- Argelers = Dolmen de la Cova de l'Alarb.  
Dolmen du Collets de Cotlliure.
- Banyuls = Dolmen de la Cova de l'Alarb.  
Dolmen de Gratallops.
- Cervera = Dolmen du Coll de la Farella.  
Dolmen de les Portes.  
Dolmen de la Coma Estapera.
- Cotlliure = Dolmen du Mas Rimbaut ou de la Cova de l'Alarb.  
Dolmen de l'Arqueta.  
Dolmen du Coll de Molló.
- La Roca d'Albera = Dolmen de la Balma del Moro.
- Arles = Dolmen de la Caixa de Rotlan ou Tombe de Roland.
- Cortsaví = Dolmen de la Cova d'en Rotlan.  
Second dolmen ruiné aux alentours.
- Morellàs = Dolmen de la Siureda.
- Montboló = Dolmen ruiné.
- Reiners = Dolmen de la Tomba d'En Jan Sarris.
- Bula d'Amunt = Dolmen de Cementiri dels Moros.  
Dolmen d'En Ques (Découverte recente –information J-P Bocquet).
- Bulaternera = Dolmen des Mouillères ou du Camp Gran 1.  
Dolmen des Rieres ou du Camp Gran II (deux autres dolmens à proximité –information J-P Bocquet).

<sup>204</sup> "Le dolmen de Ribes Rojes, Taulis (Pyrénées-Orientales)", *Études Roussillonnaises*, volum XVI, 1998, pàg. 21-26, i també "Le dolmen de Ribes Rouges, Taulis, Pyrénées-Orientales", *Bilan Scientifique du Service Régional de l'Archéologie de Languedoc-Roussillon*, 1998.

<sup>205</sup> "Monuments megalithiques et grottes sepulcrales en Roussillon", *La France des dolmens et des sépultures collectives (4500-2000 avant J.C.)*, juny 1998, pàg. 159-174.

- Queixàs = Dolmen de l'Arca de la Font Roja.  
 Dolmen du Mas Aussell.  
 Dolmen de la Ramera I.  
 Dolmens de la Ramera II i III.
- Casafabre = Dolmen du Coll de la Llosa.
- Castellnou = Dolmen du Roc del Llamp ou du Serrat d'En Gély.  
 Dolmen du Pla de l'Arca.
- Corbera = Dolmen du Roc d'En Coll.
- Corbera de les Cabanes = Dolmen de la Caixeta.
- Llauró = Dolmen de la Cabana del Moro.  
 Dolmen du Serrat de Galuert.
- Prunet i Bellpuig = Tumulus circonscrit avec des pierres plantées  
 pouvant comporter un dolmen.
- Sant Marçal = Dolmen du Serrat de les Fonts I.  
 Dolmen du Serrat de les Fonts II.  
 Dolmen du Coll de l'Oratori.
- Sant Miquel de Llores = Dolmen de la Creu de la Llosa ou de la Creu de la  
 Falibe.  
 Dolmen del Serrat d'en Jacques N°1.  
 Dolmen du Poste de Tir ou d'A Fournà.  
 Dolmens de los Masos.  
 Dolmen du Mas d'En Peyrot.  
 Dolmen du Mas Aussell.
- Tellet = Dolmen de la Caixa de l'Obre ou du Serrat de les  
 Arques.
- Teulís = Dolmen de la Caixa del Moro.  
 Dolmen de Ribes Rouges.
- Catlà = Coffre de l'Arca de Calahons.  
 Autre dolmen non loin de l'Arca de Calahons.
- Clarà = Dolmen de la Lloseta ou de la Barraca de la Llosa.  
 Dolmen du Coll de Creu.
- Conat = Dolmen ruiné de Miralles.  
 Dolmens du Camp de la Dona.
- Cornellà de Conflent = Dolmen de la Coberturada.  
 Dolmen du Serrat d'En Parot.
- Eus = Dolmen de la Font de l'Orry ou de l'Estany.  
 Second dolmen probable.
- Fullà = Dolmen du Plan d'Arques I du Col de Fins.

- Dolmen du Plan d'Arques II du Col de Fins.  
 Dolmens I et II de la Serra de les Garberes.
- Glorianes = Tumulus pouvant inclure un dolmen au Camp de l'Homme Mort.
- Molig = Dolmen du Coll del Tribe.  
 Dolmen du Pla de l'Arca.  
 Dolmen de la Portella?  
 Dolmen du Mas Sant Ponci.
- Mosset = Dolmen de les Clauses.  
 Dolmen de la Pineda?
- Orellà = Dolmen de la Roca d'Arques (dolmen ruiné de petites dimensions, engagé dans un tumulus).
- Prada = Dolmen de Bohéra.
- Rià (Pla de Vall en So) = Dolmen du Prat Clos.  
 Dolmens I, II, III du Roc de l'Homme Mort.  
 Dolmen de Montsec.  
 Dolmen de la Font de l'Aram.
- Serdinyà = Dolmen du Pla de Tartérs.
- Tarerac = Dolmen de la Barraca ou du Mas Llussanes.  
 Dolmen du Mas Llussanes II.
- Orbanyà = Dolmen recensé par J. Abelanet.
- Eguet = Dolmen d'Egat.
- Enveig = Dolmen de la Cova del Camp de la Marunya.
- Eina = Dolmen de la Borda.  
 Coffre de Los Pascarets.  
 Coffre d'El Mouli.  
 Coffre de Lo Pou.
- Ancinyà = Dolmen de la Rouyre.
- Bellestar = Dolmen du Moli del Vent.  
 Dolmen I de Caladroy.  
 Dolmen II de Caladroy.
- Camposí = Dolmen du Cabanoto dels Tres Peyres ou de la Font de l'Arca.  
 Dolmen de la Cova del Misser ou du Mas Cayenne.  
 Dolmen du Coll de Tribe.
- Caramany = Nécropole Néolithique du Camp del Ginèbre.
- Felluns = Dolmen du Roc de l'Arca.  
 Dolmen de la Caouno del Moro.

- La Torre de França = Dolmen de Saint-Martin (information orale J.Ph. Bocquenet).
- Sant Pau de Fenollet = Dolmen del Tres Palets (Peyralade).  
Dolmen dels Espandiols.
- Trevillac = Dolmen de la Mort de l'Eygassier.
- Trillà = Dolmen du Camp del Prat.  
Dolmen de Taupels.
- Salses = Dolmen de l'Oliva d'en David.

Aquesta llista –molt completa– mostra, en part, la dificultat que comporta tractar el tema sense haver visitat damunt del terreny la totalitat o la major part dels monuments esmentats, i sense haver repassat moltes de les fonts bibliogràfiques que hi fan referència. Tenint en compte que alguns monuments ja han desaparegut i altres encara no s'han retrobat, hi trobem algunes inexactituds:

El dolmen de l'Arqueta, a Cotlliure, no ha passat mai d'ésser res més que un topònim.

El dolmen de les Mouilleres o Camp Gran I que situa a Bulaternera és el mateix que el del Mas Aussell que situa a Sant Miquel de Llotes.

El dolmen del Roc d'en Coll a Corbera és un semidolmen citat per Jean ABELANET l'any 1990<sup>206</sup> que es trobaria a uns 500 m a l'oest de les insculptures del Roc d'en Coll, al serrat d'en Jacques, i que va proporcionar algun material prehistòric a PONSICH i un petit ganivet de sílex a ell mateix. També s'ha publicat amb el nom de semidolmen del Serrat d'en Jacques (ABELANET 2011, pàg. 117-118)

Els dòlmens dels Masos i el dolmen del Mas Peyrot, a Sant Miquel de Llotes, són els mateixos.

Els dòlmens del Camp de la Dona, a Conat, són en realitat un únic dolmen anomenat Camp de la Coma.

El dolmen del Coll del Tribe el situa una vegada a Molig i una altra a Camposí.

El dolmen de la Font de l'Aram, a Rià, és el mateix que el del Roc de l'Home Mort II.

No dona el nom del dolmen identificat per Abelanet a Urbanyà.

<sup>206</sup> Pàg. 72.

El “*second dolmen probable*”, a Eus, és una vaga notícia que potser es referia al dolmen que més tard serà conegut amb el nom de dolmen de Serra Mitjana, si bé aquest es troba a 2 km de distància en línia recta del de la Font de l’Orry.

Esmenta dos monuments fins aleshores inèdits seguint les informacions de BOCQUENET: el dolmen d’en Ques a Bula d’Amunt i el dolmen de Saint-Martin a la Torre de França. El primer, com vàrem poder comprovar,<sup>207</sup> és fals, i no és cap monument megalític; en canvi, el segon és un interessant dolmen que va ser estudiat posteriorment.

Jean ABELANET va participar en una obra de Jean GUILAINE de l’any 1998<sup>208</sup> amb uns “Itineraris Megalítics dels Pirineus Orientals” en què presenta cinc dels dòlmens més coneguts: Balma del Moro (la Roca d’Albera), Molí de Vent (Bellestar), la Barraca (Tararac), Creu de la Llosa (Sant Miquel de Llores) i Balma de na Cristiana (l’Albera). D’aquest darrer diu que és “*le plus beau et le plus important des dolmens des Pyrénées-Orientales*”.

L’any 1999, Jean ABELANET va publicar un excel·lent llibre d’indrets i llegendes del Rosselló i dels Pirineus,<sup>209</sup> en què esmenta molts monuments megalítics. Malgrat que la majoria ja són coneguts, hi podem trobar algunes notícies inèdites:

1) “Un túmul vora el camí, probable resta d’un monument megalític vora la Collada de Sant Martí a poca distància del Roc de Frausa”. Vàrem visitar<sup>210</sup> aquest probable monument que es troba a l’indret conegut com les Collades pràcticament en la divisòria termenal de Montalba i Maçanet de Cabrenys. Es tracta d’un túmul amb diverses lloses que serien les restes d’un dolmen destruït.

2) “Al Coll de la Dona Morta, una gran roca plana, en forma de taüt, amb una petita creu gravada”. Quan vàrem visitar aquest indret per primera vegada<sup>211</sup> ens adonàrem que es tractava d’una pedra dreta o menhir caigut. Seguidament hi retornàrem per efectuar-hi unes comprovacions.<sup>212</sup> Posterior-

<sup>207</sup> CARRERAS/AGUSTÍ/IUND, dissabte 8 maig 1999, núm. prospecció 768.

<sup>208</sup> *Au temps des dolmens*, Octubre 1998, pàg. 152-154, fotos pàg. 53 i 86.

<sup>209</sup> “*Lieux et légendes du Roussillon et des Pyrénées Catalanes*”, Perpinyà 1999, pàg. 33, 44, 75, 76, 77, 121 i 149-151.

<sup>210</sup> CARRERAS/GAY/TARRÚS/DELCLÓS, dilluns 22 abril 2002, núm. prospecció 1.116.

<sup>211</sup> CARRERAS/AGUSTÍ, dissabte 1 abril 2000, núm. prospecció 1.011.

<sup>212</sup> CARRERAS/GAY/DELCLÓS/JUSTAFRÉ/CUSTOJA, dimarts 16 maig 2000, núm. prospecció 1.018.



orment, vàrem publicar-lo juntament amb la llegenda que havia recollit Jean ABELANET referent al mateix monument.<sup>213</sup>

3) “Vora Sant Cristau, a Tellet, es veuen lloses desplaçades, possibles restes d’un dolmen destruït”. Vàrem visitar aquest lloc que es troba a pocs metres de l’oratori de Sant Cristau<sup>214</sup> i poguérem comprovar que la notícia era molt dubtosa i que en principi calia desestimar-la.

4) “En la divisòria entre Cotlliure i Portvendres, al Coll de Molló, existia abans dels treballs moderns a la carretera algunes lloses dretes, una de les quals portava una inscripció enigmàtica, composta únicament d’abreviacions en caràcters llatins: es tractava d’un antic dolmen reutilitzat com a tomba a l’època romana. Ja s’han anat comentant més amunt les referències sobre aquest dolmen. El lloc era conegut com el Cementiri dels Moros”. Nosaltres vàrem visitar aquest indret fa temps.<sup>215</sup> Únicament trobarem una llosa de pissarra en què hi mancava un tros, plana i de poc gruix, posada a terra dins d’una cavitat, que portava la inscripció “A. AILLEZ” i un forat de barrinada. PONSICH l’any 1985 ja va citar aquest dolmen, com s’ha dit més amunt. No sabem si el que veiérem nosaltres eren realment restes del que antigament publicà PUIGGGARÍ (1832) i també esmentà ALART i altres autors. Avui tot ha desaparegut.

5) “A Font Romeu, al nord del Puig dels Moros, hom veu un gran tancat rectangular en pedra seca, que inclou un possible dolmen malmès”. Encara no hem visitat aquest indret.

6) “Al territori de Cameles una cita d’Arques en un Coll de Moro fa suposar l’existència d’un o diversos dòlmens”. Ja s’ha comentat més amunt aquest topònim i el dolmen corresponent en ressenyar l’escrit de CLAUSTRE (1991).

7) “Cal assenyalar un dolmen destruït al paratge del Roc Jornac, al límit sud-est d’Orbanyà”. Es tractava d’un dolmen fins llavors inèdit, segurament el mateix que CLAUSTRE (1998) comentà més amunt i que Jean ABELANET havia identificat a Orbanyà.

<sup>213</sup> Enric CARRERAS/Josep AGUSTÍ/Pere GAY/Richard IUND/Josep TARRÚS, “Menhir o Pedra Dreta del Coll de la Dona Morta (Montalba de l’Església/Maçanet de Cabrenys)”, *Butlletí del Centre Excursionista d’Olot*, núm. 136, juliol 2000, pàg. 18-19.

<sup>214</sup> CARRERAS/GAY, dijous 9 setembre 1999, núm. prospecció 990 i també CARRERAS/TARRÚS/DELCLÓS, dilluns 24 de novembre del 2003, núm. prospecció 1.176.

<sup>215</sup> CARRERAS/PIÑERO/TARRÚS/RIEU/RULL/ESTRELLA, divendres el 17 juny de 1988, núm. prospecció 372.

L'any 1999, Bruno MARC va publicar un llibre divulgatiu que proposava 27 circuits de descobertes prehistòriques pel Llenguadoc i el Rosselló.<sup>216</sup> En l'apartat dedicat als Pirineus Orientals presenta tres circuits amb alguns dels dòlmens més coneguts i fàcils de visitar, sense cap altra aportació.

Valérie PORRA-KUTENI i Richard IUND, l'any 2000, varen ressenyar amb una planta les intervencions fetes el 1999/2000 al dolmen de Saint-Martin, bàsicament prospecció i neteja del monument. Havia estat descobert fortuïtament l'any 1995 per Monique Bourdanel i Robert Lafont, veïns de la Torre de França.<sup>217</sup> Encara Valérie PORRA-KUTENI el tornà a ressenyar l'any següent.<sup>218</sup>

L'11 de setembre del 2001, Joan TOCABENTS, del Pertús, va localitzar el dolmen que vàrem anomenar de les Saleres, a la Clusa. Feia temps que hom tenia notícies de la possible existència d'aquest monument a través d'Andrea BASSO, emparentada amb els propietaris del terreny, però mai s'havia pogut retrobar. La troballa va ésser ressenyada en un fulletó transfronterer aquell mateix any sense donar-hi un nom precís.<sup>219</sup>

El 2002, Richard IUND, en un treball sobre la orientació dels dòlmens,<sup>220</sup> va citar un dolmen descobert a Bula d'Amunt anomenat dolmen de Moragues (Moragas) o del Cortal d'en Vilar. L'haviem visitat l'any 1999 per primera vegada.<sup>221</sup> En el mateix escrit també va citar un altre dolmen descobert vers l'any 1995. Uns holandesos que habitaven Mosset varen localitzar i excavar aquest dolmen –anomenat de Peyralada– que nosaltres vàrem visitar uns anys després per primera vegada.<sup>222</sup>

El juny del 2002, Josep TARRÚS GALTER va publicar la seva tesi de doctorat, llegida l'any 1999 a Barcelona.<sup>223</sup> És un treball que ressenya exhaustivament el megalitisme de la serralada pirinenca de l'Alt Empordà i del Rosselló i ha esdevingut un referent del tema a les zones esmentades. Del Rosselló,

<sup>216</sup> "Dolmens et Menhirs en Languedoc et Roussillon", pàg. 113-122.

<sup>217</sup> "Latour-de-France, Dolmen Saint-Martin", *Bulletin de la Société Archéologique des Pyrénées-Orientales*, núm. 15, 2000, pàg. 24-25.

<sup>218</sup> "Latour-de-France, Dolmen Saint-Martin", *Bilan Scientifique Régional 2000 du Languedoc-Roussillon*, 2001 pàg. 168-169.

<sup>219</sup> Albera Viva, Butlletí d'informació 1, tardor 2001.

<sup>220</sup> "Orientations of Dolmens North of the Eastern Pyrenees", *Archaeoastronomy*, núm. 27, pàg. 27.

<sup>221</sup> CARRERAS/AGUSTÍ/IUND, dissabte 8 maig 1999, núm. prospecció 768.

<sup>222</sup> CARRERAS/AGUSTÍ/GAY/IUND, dissabte 29 gener de 2000, núm. prospecció 994.

<sup>223</sup> Op cit. Nota 159, pàg. 93-142, i 655-661.

inclou amb una foto, plantes i alçats i una restitució idealitzada dels següents monuments:

- 1) La Sureda (Morellàs)
- 2) Balma de la Cristiana (l'Albera)
- 3) Balma del Moro (la Roca d'Albera)
- 4) Cova de l'Alarb (Valmy, Argelers)
- 5) Collets de Cotlliure (Argelers)
- 6) Sant Pere dels Forquets (Argelers)
- 7) Cova de l'Alarb (Rimbau, Cotlliure)
- 8) Coll del Brau (Banyuls)
- 9) Coll de la Creu (Banyuls)
- 10) Coma Estepera (Cervera)
- 11) Coll de les Portes (Cervera)
- 12) Pedra Dreta (Cervera)
- 13) Pedra Dreta de Sant Salvador (Cervera)

Richard IUND i Valérie PORRA-KUTENI, l'any 2002, varen publicar un treball que havien presentat en el XII Col·loqui Internacional d'Arqueologia de Puigcerdà el 10-12 novembre del 2000.<sup>224</sup> En aquest escrit varen descriure alguns monuments megalítics de Sant Miquel de Llores i varen citar-ne d'altres, tots ben coneguts. Informen que el dolmen de Saint-Martin (la Torre de França) es troba en curs d'excavació. No respecten algun nom original, com per exemple el del Dolmen de la Font del Boules, que citen com el de Valltorta; o el del Serrat de les Garberes II, que anomenen "dolmen 2 de la Serre (Fullà)". El fet de no respectar els noms originals publicats pels primers autors que varen esmentar-los, fa que alguns monuments –sobretot de Sant Miquel de Llores– tinguin actualment tres i quatre noms diferents. Aquest fet és força habitual, però molest, en excursionistes que no tenen una informació contrastada i que publiquen fotos i/o itineraris, sobretot a internet. En el cas d'investigadors, no hauria de succeir.

Pere CAMPMAJÓ, l'any 2002, va publicar un treball que havia presentat al XII Col·loqui Internacional d'Arqueologia de Puigcerdà el 10-12 novembre del 2000.<sup>225</sup> En aquest escrit va recensar 18 megalítics repartits en dòlmen,

<sup>224</sup> "Nouvelles recherches sur le mégalitisme du nord des Aspres (Pyrénées-Orientales", Pirineus i veïns al 3r. Mil·lenni AC, *Institut d'Estudis Ceretans*, Puigcerdà 2002, pàg. 507-526.

<sup>225</sup> "Les monuments mégalithiques funéraires de Cerdagne française. Inventaire et Chronologie", Pirineus i veïns al 3r. Mil·lenni AC, *Institut d'Estudis Ceretans*, Puigcerdà 2000, pàg. 551-569.

cofres i túmuls. A més dels dòlmens i cistes ja coneguts (dolmen d'Eguet/Pujolet, dolmen del Camp de la Marunya (Enveig), dolmen de la Borda /Pascarets (Eina), dòlmens I i II de la Jassa Gran (Vallcebollera), Cista de lo Pou i Cista del Molí (Eina), Cista del Caixó (*Caisson*) i Cista dels Pascarets (Fontromeu-Odeillo-Vià), ara rebatejada com a Roca Flàvia, presenta diversos túmuls, la majoria sense estructures, que cal considerar dubtosos. Comentava que el nom de Pascarets era fals (ara Roca Flàvia) i que el topònim Borda era inexistent.

Válerie PORRA-KUTENI va publicar, l'any 2003, el dolmen del Molí de Vent de Bellestar.<sup>226</sup> Havia dirigit l'excavació i restauració, amb un equip de cinc persones entre el setembre de 1992 i gener de 1993. Anys abans, el 1987, Jean ABELANET ja havia excavat aquest monument. Fou una restauració molt interessant que va donar una gran prestància a aquest monument. En el mateix escrit, aquesta autora comenta per un lapsus que Jean ABELANET va dibuixar la planta de l'Arca de la Ginebrosa a Caladroer, cosa incerta, car el monument és desaparegut de molt antic. El que aquest autor havia dibuixat era el dolmen que posteriorment hi va descobrir –avui també desaparegut–, anomenat dolmen del Còrrec de la Pedra Dreta o dolmen de Caladroer.

L'any 2004, Albert FÀBREGA va publicar els túmuls de la Collada Verda al Canigó.<sup>227</sup> Es tracta de dos túmuls semblants, de grans dimensions, que es troben a no gaire distància l'un de l'altre, i que potser són els "Clapers" que ja JAUBERT DE REART (1832) deia que coneixia en les ramificacions del Canigó. El túmul I presenta estructures internes que serien les restes d'un sepulcre prehistòric destruït, a més de testimonis vists d'un mur de paret seca com a peristàlit; el túmul II sense estructures internes visibles presenta també restes d'un mur de paret seca com a peristàlit al seu entorn.

L'any 2004, Antoni MAÑÉ, Lluís VIDAL i Carme VILA varen publicar –seguint CAMPMAJÓ (2002) – els dòlmens I i II de la Jaça Gran a Vallcebollera.<sup>228</sup> Encara aquests mateixos autors en un llibre guia editat el 2006<sup>229</sup> tornaven a ressenyar –entre d'altres– els monuments publicats per CAMPMAJÓ (2002).

<sup>226</sup> "Le dolmen du Molí del Vent à Bélesta-de-la-Frontière", *Etudes Roussillonaises*, volum. XX, pàg. 23-34.

<sup>227</sup> "Passejada per les pastures del Pla Guillem i els Túmuls del Puig de la Collada Verda (Canigó)", *Butlletí del Centre Excursionista d'Olot*, octubre-desembre 2004, núm. 153, pàg. 21-22.

<sup>228</sup> "La Jaça Gran de Vallcebollera, Oveja. Un probable exemple d'establiment estacional de la cultura megalítica a la Cerdanya", *Butlletí del Centre Excursionista Els Blaus*, núm. 10, 2004, pàg. 27-31.

<sup>229</sup> "Guia dels monuments megalítics de la Cerdanya", 127 pàg.

L'any 2006, George CASTELLVÍ i Sabine GOT CASTELLVÍ varen publicar un escrit dedicat a Françoise CLAUSTRE<sup>230</sup> en què ressenyaven dos dòlmens ja coneguts i un de nou. El primer –dolmen de la Siureda (Morellàs)– feia anys que s'havia excavat i publicat. Els altres dos, el que anomenen “dolmen de les Cluses”, que és també conegut com a dolmen de les Saleres, i el que anomenen “dolmen del Voló” –que era nou– varen ser visitats i estudiats per Françoise CLAUSTRE i els autors de la ressenya, juntament amb altres col·laboradors. Aquest darrer dolmen del Voló identificat a finals del 2004 per les famílies WOHLEBER i BAZIA, també és conegut amb el nom de dolmen de la Creu del Senyal.

Yves, Marie i Louise BLAIZE, en un escrit publicat l'any 2006,<sup>231</sup> varen citar el dolmen de Ropidera, una de les descobertes de l'estiu del 2005 a l'altiplà de Montalba. Aquest dolmen va ser publicat per Valérie PORRA-KUTENI l'any 2009 amb el nom de dolmen del Serrat Blanc, a Rodès.<sup>232</sup> El segon suposat dolmen que publica aquesta autora, anomenat de la Guardiola, també a Rodès, no és sinó un abríc construït amb lloses adossades al marge d'una antiga feixa de conreu i no pot ésser considerat un sepulcre megalític.

L'any 2006, Jean ABELANET, seguint el camí encetat per Pierre VIDAL (1921) i altres investigadors, va publicar un important escrit sobre la toponímia i el seu interès com a font de treball en la identificació dels monuments megalítics.<sup>233</sup> Aplega una gran quantitat de topònims, fruit del buidatge –al llarg de molts anys– de documents altmedievals i dels cadastres napoleònics, entre d'altres. Al ben conegut topònim d'Arca, amb les seves variants, hi afegeix els de Peralada, Martina, Home Mort i Dona Morta. També comenta noms populars com ara Rotllan, Moros i Alarbs. Alguns topònims no els va poder situar, altres no aporten cap resultat satisfactori, i molts estan pendents d'ésser investigats. Una bona part, però, ha demostrat la seva relació amb monuments megalítics, com són els següents:

<sup>230</sup> “Françoise Claustre en Vallespir et dans la vallée de la Rome”, *Bulletin de la Société Archéologique des Pyrénées-Orientales*, núm. 21, 2006, pàg. 31-32.

<sup>231</sup> “Préhistoire récente à Tarerach: Le site Néolithique du Planal. La station de la fin du Bronze ancien du Mas d'en Colom”, *Bulletin de la Société Archéologique des Pyrénées-Orientales*, núm. 21, 2006, pàg. 115.

<sup>232</sup> “Les deux petits dolmens de Rodès et leur place dans le mégalithisme des Pyrénées-Orientales”, *Archéologie d'une montagne brûlée, Massif de Rodès, Pyrénées-Orientales*, 2009, pàg. 171-178.

<sup>233</sup> “Les dolmens des Pyrénées catalanes. Considérations sur leurs toponymes”, *Etudes Roussillonnaises*, núm. 22, 2006, pàg. 43-59.

- 1) Arca de la Ginebrosa (Bellestar). Dolmen desaparegut.
- 2) Arca de Fontcoberta (Queixàs). Dolmen destruït (desaparegut).
- 3) Arques del Coll del Maure (Camelas). Dolmen.
- 4) Font de l'Arca (Camposí). Dolmen.
- 5) Pla de l'Arca (Castellnou). Dos dòlmens (desapareguts).
- 6) Arca de Calaons (Catllà). Tres dòlmens.
- 7) Les Arques (Clarà-Villerac). Dolmen.
- 8) Pla de l'Arca (Felluns). Dolmen.
- 9) Plan d'Arques (Fullà). Diversos dòlmens.
- 10) Pla de les Arques (Glorianes/Bula d'Amunt) Dolmen destruït.
- 11) Font de l'Arca (Jújols) Dolmen probable (túmulo localitzat per nosaltres).
- 12) Pla de l'Arca (Molig). Dolmen.
- 13) Pla de l'Arca (Montboló). Dolmen a Formentera.<sup>234</sup>
- 14) Roca d'Arques (Orellà). Dolmen destruït.
- 15) Roc de l'Arquet (Planeses). Dolmen.
- 16) Coll (Pla) de les Arques (Salses). Dolmen.
- 17) Coll de les Arques (Tellet). Dolmen.
- 18) Pedra Llarga (Montner). Dolmen desaparegut.
- 19) Peyralada (Mosset) –no cita cap dolmen–.
- 20) Peyralada (Sant Pau de Fenollet). Dolmen desaparegut.
- 21) Peralada (Salses). Dolmen desaparegut.
- 22) Roc de la Martina (Fenollet). Dolmen.
- 23) Roc de l'Home Mort (Conat). Dolmen.
- 24) Collada de la Femna Morta (Camposí). Dolmen.
- 25) Coll de la Dona Morta (Montalbà) Llegenda (Pedra Dreta restaurada per nosaltres).

Cal tenir en compte que la Pedra Llarga de Montner, al coll de la Batalla, ja citada com un menhir destruït per JAUBERT DE REART (1835), és considerat un dolmen per Jean ABELANET i algun altre autor, malgrat que aquell investigador diu que tenia una forma cònica. Cal assenyalar que Jean ABE-

<sup>234</sup> Tot el sector on Jean ABELANET situa aquest dòlmen (2011, pàg. 205) va ser reforestat fa molts anys i, a més de pistes, s'hi varen fer grans aterraments amb fortes llaurades al pla i en ambdós costats del corriol que puja vers Formentera. Actualment, com vàrem poder comprovar en la nostra visita a l'indret (CARRERAS/TARRÚS/AGUSTÍ/DELCLÓS, dimecres 8 de juny del 2011, núm. de prospecció 1321), tot el terreny és envaït per un dens sotabosc de matolls i bardisses i hauria estat un miracle que aquest dolmen, o les seves restes, encara s'hi trobessin presents.

LANET (2011, pàg. 55) té una confusió en traduir Pedra Llarga per *large* és a dir ‘ample’ en lloc de *longue* (‘llarga’) com seria correcte, i així el paralelisme que apunta *Petra Lata* (Peralada) o sigui ‘pedra ample’ igual a dolmen, en aquest cas no té sentit. Aquest autor dóna una notícia inèdita: un dolmen desaparegut a Peralada (Salses). També seguint VIGO (1988) cita un dolmen al Roc de la Martina, a Fenollet. Segons diu, l’inventari dels dòlmens de la Catalunya Nord i les Fenolledes s’ha ampliat força i ha passat a més de 135 exemplars el 2005.

L’any 2006 Alain BEYNEIX va publicar un escrit divulgatiu d’alguns dòlmens del Rosselló amb la fotografia i ressenya de cinc dels monuments més coneguts.<sup>235</sup>

Valérie PORRA-KUTENI publicà l’any 2009 una extensa ressenya sobre l’exposició dedicada a Françoise CLAUSTRE aquell any al Château-Musée de Bellestar i als trenta anys d’investigació arqueològica al Rosselló.<sup>236</sup> En relació amb els dòlmens inclou el dolmen de la Siureda (Morellàs), el dolmen de Ribes Rojes (Teulís), el dolmen del Serrat d’en Jacques (Sant Miquel de Llotes) i el dolmen de les Cluses o Saleres que ara rebateja dolmen de Sant Pere de Laners.

Michel MARTZLUFF, en l’editorial del butlletí de l’AAPO del 2010<sup>237</sup> comenta que en un proper llibre de Jean ABELANET s’hi ressenyen i estudien vora d’uns 150 megàlits “*plus ou moins ruinés*”. Comenta que molts són desconeguts pels ajuntaments que ignoren tenir-los als seus municipis i així alguns han desaparegut a causa dels treballs rurals o en fer vedats (*garennas*) per als caçadors. Informa que basant-se en el treball de Jean ABELANET i per demanda del DRAC (Direction Régionale des Affaires Culturelles du Languedoc-Roussillon) varen enviar un informe acurat el setembre del 2009.

Jean ABELANET publicà l’any 2011 el seu anunciat llibre, en què presenta un estat global de les seves investigacions i recerques sobre megalitisme dels darrers 60 anys.<sup>238</sup> És un treball d’un gran interès que aplega els apunts de les seves intervencions en diversos monuments megalítics al llarg d’aquesta prolongada etapa. Així, en el text hom troba una altra vegada molt del que ha

<sup>235</sup> “Dolmens du Roussillon”, *Archéologia*, núm. 435, juillet-août 2006, pàg. 76-79

<sup>236</sup> “Françoise CLAUSTRE: 30 ans d’Archéologie préhistorique en Roussillon”, *Bulletin de la Société Archéologique des Pyrénées-Orientales*, núm. 24, 2009, pàg. 121-131.

<sup>237</sup> “Éditorial”, *Bulletin de la Société Archéologique des Pyrénées-Orientales*, núm. 25, 2010, pàg.6-7

<sup>238</sup> “Itinéraires mégalithiques. Dolmens et rites funéraires en Roussillon et Pyrénées Nord Catalanes”, Editions Trabucaire, Abril 2011.

anat publicant en els seus llibres i articles d'anys passats, amb una especial incidència en la toponímia com a font directora en la recerca de monuments megalítics. Hi reproduïx ampliat el seu escrit de l'any 2006, ja citat, referent als topònims Arca, Peralada, Martina, Home Mort i Dona Morta.

Diu que hi ha 147 dòlmens i 5 menhirs comprovats (*attestés*). Cal assenyalar, però, que d'11 només n'ofereix el topònim, sense cap certesa que s'hagi tractat realment de monuments megalítics, car cap d'ells ha pogut ésser localitzat. D'altra banda, inclou 14 suposats monuments que caldria considerar dubtosos i algun fins i tot fals. La resta són 115 monuments en desigual estat de conservació que s'haurien de considerar com a veritables encara que alguns ja han desaparegut i altres no s'han trobat. Això és el que es pot destriar de l'inventari de 136 fitxes, més dues fitxes més incorporades en el text, que presenta en el seu llibre. Una de les fitxes és la del dolmen de la Farella que reconeix que es troba situat a l'Alt Empordà i no al Rosselló.

En aquest inventari dóna com a inèdits 36 monuments, que si bé ho eren anys enrere, ell mateix va anar-los citant en els seus escrits en el decurs del temps, algun fins i tot amb plantes i fotografies. Només es poden considerar com a realment inèdits el dolmen del Molló (Mosset), el Dolmen (dubtós) del Solà dels Clots (Castellnou), el Dolmen de la Caseta (Cortsaví) i 2 semidòlmens: Pla de les Eugues (Bula d'Amunt) i La Llosa del Cortal dels Polls (Arbussols).

Tampoc es pot considerar inèdit el seu dolmen I de Roca Flàvia, que situa a Vià pensant que és un monument diferent del seu dolmen II de Roca Flàvia que situa a Odelló. En realitat, ambdós són un mateix sepulcre conegut actualment amb el nom de Coffre sense túmul de Roca Flàvia situat a Fontromeu/Odelló/Vià. Aquest Dolmen I de Roca Flàvia, descobert per Edouard MAISTRE l'any 1965 i que Jean ABELANET amb les informacions d'aquest no va poder trobar l'any 1973 quan va descobrir el dolmen de la Borda, va ser trobat –gràcies a les seves informacions– per Alain BOUSQUET, que va donar-lo a conèixer l'any 1986 i el va publicar l'any 1988 amb el nom de Pascarets, rebatejat més tard com a Roca Flàvia.

Jean ABELANET, en el seu treball, a més de fotografies, inclou plantes de 91 dòlmens i de 3 semidòlmens, 15 de les quals ja havien estat fetes per altres autors a qui cita, i ell mateix anteriorment ja havia publicat també la planta d'algun d'aquests monuments. Altres autors que no esmenta ja havien publicat igualment algunes plantes d'aquests monuments: 9 plantes de PONSICH publicades per PERICOT l'any 1950 (pàg. 210) i 11 plantes de TARRÚS publicades l'any 2002 (pàg. 93-142).



Una altra consideració que cal tenir en compte és que canvia el nom a diversos monuments que s'havien anat citant, per ell mateix i altres, amb un nom determinat al llarg dels anys. Per contra diu: *“Il n'est pas admis de remplacer par une appellation nouvelle celle sous laquelle un monument a été signalé par les predecesseurs. On ne peut le faire que si l'on a un motif valable ; par exemple une erreur manifeste de toponymie ou si l'on retrouve une appellation plus ancienne au cadastre (exemple Roc de l'Arquet a Planezes)”* (pàg. 123).

Finalment, cal dir que Jean ABELANET dóna les coordenades geogràfiques d'uns 116 monuments. Són coordenades Lambert III (sud) que s'aplicaven als mapes (Carto) de l'IGN (1/50.000 i 1/25.000) d'ençà l'any 1922. És a dir, es marcava un punt en el mapa en el lloc corresponent on hom creia situat el monument i s'annotaven les seves coordenades. Ara bé, qualsevol equivocació o imprecisió en la situació marcada podia significar un error considerable en relació amb l'emplaçament real del monument. Aquest és el cas de les coordenades que presenta aquest autor; totes són inexactes, la majoria ho són molt i algunes són molt equivocades, cosa que fa que els monuments que ressenya siguin difícils de localitzar alguns i introbables altres. Actualment, el Lambert III (sud) és obsolet i d'ençà el decret del 26-12-2000 les coordenades oficials pels mapes de IGN a França són les Lambert 93.

Aquesta és la llista dels 115 monuments que cal considerar veraders:

- 1) Necròpolis del Camp del Ginebre (Caramany) –desapareguda.
- 2) Dolmen de l'Oliveda d'en David o del Pla de les Arques (Salses).
- 3) La Pedra Plantada del Planal de la Coma del Llop (Vingrau).
- 4) La Pedra Dreta de l'Aglí (Espira de l'Aglí).
- 5) La Pedra Llarga del Camp de la Batalla (Montner) (desapareguda el 1823).
- 6) La Pedra Dreta de Caladroer (Bellestar).
- 7) Dolmen del Còrrec de la Pedra Dreta o dolmen de Caladroer (Bellestar) (desaparegut).
- 8) Dolmen de l'Arca de la Ginebrosa (Caladroer, Bellestar) (desaparegut).
- 9) Dolmen del Molí de Vent (Bellestar).
- 10) Dolmen del Roc de l'Arquet (Planezes) –també conegut com a dolmen de Planezes i dolmen de Saint-Martin.
- 11) Dolmen Tumbo des Espandiols (Maurí) –es troba situat a Sant Pau de Fenollet.
- 12) Dolmen de la Mort de l'Éguassier (Trevillac).

- 13) Dolmen de la Rouyre (Ancinyà).
- 14) Dolmen de la Caouno del Moro (Felluns).
- 15) Dolmen del Roc de l'Arca (Felluns).
- 16) Dolmen de Las Colombinos (Trillà) –també conegut com dolmen de Taupels.
- 17) Dolmen de Las Apostadors del Camp del Prat (Trillà).
- 18) Dolmen de Peyrolado (Sant Pau de Fenollet) –també conegut com Dolmen de Peyralada– (desaparegut).
- 19) Dolmen de Cayenne (Camposí).
- 20) Dolmen de la Femno Morto (Camposí).
- 21) Dolmen de la Font de l'Arca, dit Cabanoto des Tres Peyres (Camposí).
- 22) Dolmen de la Cabana del Moro (Llauró).
- 23) Dolmen de Galuert (Llauró).
- 24) Dolmen de la Caixeta (Cameles) –publica el refet a Corbera de les Cabanes.
- 25) Dolmen de les Arques del Coll del Moro (Cameles) –ignora on és.
- 26) Dolmen del Roc del Llamp (Castellnou) –també conegut com Dolmen del Serrat d'en Geli.
- 27) Dolmen del Puig del Fornàs (Sant Miquel de Llotes) –també conegut com Dolmen de la Poste de Tir.
- 28) Dolmen de la Creu de la Llosa (Sant Miquel de Llotes).
- 29) Dolmen I de los Masos (Mas d'en Peyrot I) (Sant Miquel de Llotes).
- 30) Dolmen II de los Masos (Mas d'en Peyrot II) (Sant Miquel de Llotes).
- 31) Dolmen de Valltorta (Sant Miquel de Llotes) – també conegut com a dolmen de la Font del Bulés.
- 32) Dolmen del Camp Gran I (Sant Miquel de Llotes) –també conegut com a dolmen del Mas de l'Ocell.
- 33) Dolmen del Camp Gran II (Sant Miquel de Llotes) –també conegut com a dolmen de Marsuga Dellà, situat a Bulaternera.
- 34) Dolmen del Coll de la Llosa (Casefabre).
- 35) Dolmen del Serrat d'en Jac (Jacques) (Queixàs) –es troba situat al límit amb Sant Miquel de Llotes.
- 36) Dolmen de Cal Aussell de Dalt (Queixàs) –desaparegut.
- 37) Dolmen de l'Arca de la Font Roja (Queixàs) –desaparegut.
- 38) Dolmen de la Ramera I (Queixàs).
- 39) Dolmen de la Ramera II (Queixàs).
- 40) Dolmen de la Ramera III (Queixàs) –cista dins el túmul del Ramera II.

- 41) Menhir de la Pedra Dreta de Sant Salvador (Cervera).
- 42) Dolmen del Coll de les Portes (Cervera).
- 43) Dolmen de la Coma Enestapera (Cervera) –més conegut com a dolmen de la Coma Estapera.
- 44) Menhir o Borne de la Perafità (Cervera).
- 45) Dolmen del Coll de Seris (Banyuls) –no retrobat, potser destruït.
- 46) Dolmen de Gratallops (Banyuls) –també conegut com a dolmen del Coll de la Creu.
- 47) Dolmen de la Cova de l'Alarb o dels Alarbs (Banyuls).
- 48) Dolmen del Coll de Molló (Cotlliure) –desaparegut.
- 49) Dolmen de la Cova de l'Alarb (Rimbau, Cotlliure).
- 50) Dolmen de la Cova de l'Alarb (Argelers).
- 51) Dolmen dels Collets de Cotlliure (Argelers).
- 52) Dolmen de Sant Pere dels Forquets (Argelers).
- 53) Dolmen de la Balma del Moro (la Roca d'Albera).
- 54) Dolmen de la Balma de na Cristiana (Sant Joan d'Albera).
- 55) Dolmen del Quadró (Montesquiu d'Albera).
- 56) Dolmen de la Creu del Senyal (el Voló) –també conegut com a dolmen del Voló.
- 57) Dolmen de Sant Pere de Laners (o de Canors) (les Cluses) –també conegut com a dolmen de les Cluses.
- 58) Dolmen de la Siureda (Morellàs).
- 59) Dolmen del Camp de Seris (Reiners) –també conegut com a tomba d'en Jan Sarris.
- 60) Dolmen de la Caixa del Camp de l'Obra (Tellet).
- 61) Dolmen del Castell de Bellpuig (Bellpuig) –restes.
- 62) Dolmen de la Caixa del Moro (Teulís).
- 63) Dolmen de Ribes Roges (Teulís).
- 64) Dolmen I del Serrat de les Fonts (Sant Marçal) –també conegut com a dolmen de l'Oratori I.
- 65) Dolmen II del Serrat de les Fonts (Sant Marçal) –també conegut com a dolmen de l'Oratori II.
- 66) Dolmen de l'Oratori (Sant Marçal) –també conegut com a dolmen de l'Oratori III.
- 67) Dolmen de Formentera (Montboló) –no retrobat, desaparegut.
- 68) Dolmen de la Caixa d'en Rotllan (Arles).
- 69) Dolmen de la Cova d'en Rotllan I (Cortsaví).
- 70) Dolmen de la Caseta (Cortsaví) –inèdit.

- 71) Dolmen del Cementiri dels Moros (Bula d'Amunt).
- 72) Dolmen de la Lloseta (Clarà-Villerac).
- 73) Dolmen del Coll de la Creu (Clarà-Villerac).
- 74) Dolmen de Bohera (Prada).
- 75) Dolmen del Serrat d'en Parot (Cornellà de Conflent).
- 76) Dolmen del Coberturat (Cornellà de Conflent).
- 77) Dolmen del Pla d'Arques I (Fullà).
- 78) Dolmen del Pla d'Arques II (Fullà) –destruït, desaparegut.
- 79) Dolmen I de la Serra de Santa Eulàlia (Fullà) –també conegut com a Serrat de les Garberes I.
- 80) Dolmen II de la Serra de Santa Eulàlia (Fullà) –també conegut com a Serrat de les Garberes II.
- 81) Dòlmens del Pla de Tarters (Serdinyà) –dos dòlmens.
- 82) Túmul I de la Collada Verda (Pi-Mantet) –al límit amb Prats de Molló-la Presta.
- 83) Túmul II de la Collada Verda –és situat a Prats de Molló-la Presta.
- 84) Dolmen del Serrat Blanc (Rodes).
- 85) Dolmen del Mas Llusanès I, dit la Barraca (Tarerac).
- 86) Dolmen del Mas Llusanès II (Tarerac).
- 87) Dolmen de la Font de l'Orri (Eus).
- 88) Arca de Calaons I (Catllà).
- 89) Arca de Calaons II (Catllà).
- 90) Arca de Calaons III (Catllà) –a la divisòria amb Molig.
- 91) Dolmen de la Serra Mitjana (Catllà) –és a la divisòria amb Eus.
- 92) Dolmen de Sant Ponci (Molig) –Cortal d'en Ponci al mapa de l'IGN.
- 93) Dolmen de la Portella (Molig) –no retrobat.
- 94) Dolmen de la Bressa, al lloc dit les Clauses (Molig) –no retrobat.
- 95) Dolmen de la Pineda (Molig) –no retrobat.
- 96) Dolmen del Pla de l'Arca (Cova del Misser) (Molig).
- 97) Dolmen del Coll del Tribe (Molig).
- 98) Dolmen de Peyrelada (Mosset.)
- 99) Dolmen del Molló (Mosset) –inèdit.
- 100) Dolmen de Prat Clos (Rià).
- 101) Dolmen de Montsec I (Rià).
- 102) Dolmen de Montsec II (Rià) –desaparegut.
- 103) Dolmen de la Font de l'Aram I (Rià) –antic Dolmen de l'Home Mort II.
- 104) Dolmen de la Font de l'Aram III (Rià) –antic Dolmen de l'Home Mort III, desaparegut.

- 105) Dolmen del Roc de l'Home Mort I (Rià).
- 106) Dolmen de Miralles (Conat).
- 107) Dolmen del Roc de Jornac (Orbanyà).
- 108) Dolmen de la Font d'Arques (Jújols) –túmulo descobert per nosaltres.
- 109) Dolmen de Roca d'Arques (Orellà).
- 110) Dolmen de la Borda (Eina) –també conegut com a dolmen dels

Pascarets.

- 111) Dolmen de Lo Pou (Eina).
- 112) Dolmen del Molí (Eina).
- 113) Dolmen II de Roca Flàvia (Font-romeu/Odelló/Vià) –també conegut com a Cista de Roca Flàvia. (seria el mateix dolmen I de Roca Flàvia que situa a Vià).
- 114) Dòlmens de la Jassa Gran (Vallcebollera) –dos dòlmens.
- 115) Dolmen de la Cova del Camp de la Marunya (Enveig).

Aquesta és la llista dels 14 suposats monuments que cal considerar dubtosos o falsos:

- 1) Dolmen del Solà dels Clots (Castellnou) –inèdit– dubtós-desaparegut.
- 2) Dolmen del Pla de l'Arca o de les Arques (Castellnou) –dubtós-desaparegut.
- 3) Dolmen del Camp de l'Ariquet (Arquet) (Estagell) –restes dubtoses.
- 4) Dolmen de Lo Piló de la Llausa (Montalbà) – restes dubtoses.
- 5) Dolmen del Serrat de les Costes (Llauró) –fals, el dibuix de Jaubert de Reart mostra afloraments naturals.
- 6) Dolmen del Correch de Montou (Cameles) –llosa amb gravats, dubtós-desaparegut.
- 7) Dolmen de la Cova d'en Rotllan II (Cortsavi), dubtós, no trobat, desaparegut.
- 8) Dolmen de la Caixa del Moro de Montner (Bellpuig) –afloraments naturals, no trobat.
- 9) Dolmen de la Guardiola (Rodes) –fals, abric modern.
- 10) Dolmen del Roc de les Creus I (Conat) –dubtós, destruït, desaparegut.
- 11) Dolmen de la Font de l'Aram II (Rià) –restes dubtoses.
- 12) Estàtua-menhir de Caramat (Puigbalador) –fals.
- 13) Dolmen del Pujalet (Eguet) –aflorament natural, fals.
- 14) Dolmen I de Roca Flàvia (Vià) –és el mateix que anomena Roca Flàvia II.

Aquesta és la llista dels 3 semidòlmens o paradòlmens:

- 1) Semidolmen del Serrat d'en Jacques (Sant Miquel de Lloles).
- 2) Semidolmen del Pla de les Egues (Bula d'Amunt) –inèdit.
- 3) Semidolmen de la Llosa del Cortal dels Polls (Arbussols) –inèdit.

Aquesta és la llista dels 11 topònims on no s'ha localitzat cap monument:

- 1) La Perelada (Salses).
- 2) La Peyra Clausa (Bellestar).
- 3) Serrat de la Martina (Centenac) –Vigo hi cita un dolmen no localitzat.
- 4) Serrat de la Corda (Casa del Manxo) (Felluns) –Vigo hi cita un dolmen no localitzat.
- 5) Roc de la Martina (Fenollet) –Vigo hi cita un dolmen no localitzat.
- 6) L'Arca (Nefiac).
- 7) Les Cassetes (Nefiac).
- 8) L'Arqueta (Cotlliure).
- 9) La Peralada (Espirà de Conflent).
- 10) La Caixeta (Rià).
- 11) Arca de la Portella (Aiguatèbia).

Encara l'any 2012 Jordi Pasques va informar de l'existència d'una pedra dreta a Targasona que sembla que havia restat inèdita fins ara malgrat trobar-se vora un antic camí, avui en part perdut i convertit ocasionalment en rierol. Abelanet l'any 1981 i el 2011 (pàg. 326) cita una "Petra Fixa" documentada l'any 815 a Targasona que podria tractar-se d'aquest monument. Aquest monòlit va ser cristianitzat amb una creu de ferro al seu damunt que en part encara es conserva. A més, en ésser cristianitzat, una de les seves cares es va rebaixar fins a convertir els caires en angles rectes, deixant l'altra cara amb els caires arrodonits i amb l'escotadura original, fet que es pot considerar realment insòlit en ser cristianitzat a mitges.

Així, del 1832 al 2012 de la tria feta entre totes les notícies fins ara comentades al llarg d'aquests 181 anys podem considerar pràcticament segurs 125 monuments megalítics, és a dir: 114 sepulcres, 1 necròpolis i 10 menhirs. Dels sepulcres, 4 no se n'han trobat i 10 han desaparegut; 1 necròpolis ha desaparegut; dels menhirs, 2 han desaparegut.

- 1) Dolmen del Pla de l'Arca (Molig) (J. de Reart, 1832).
- 2) Dolmen del Coll del Tribe (Molig) (J. de Reart, 1832).
- 3) Dolmen de Les Clauses/la Bressa/Coll del Pi (Molig) (J. de Reart, 1832) –no trobat.

- 4) Dolmen de la Pineda (Molig) (J. de Reart, 1832) –no retrobat.
- 5) Dolmen de la Cabana del Moro (Llauró) (J. de Reart, 1832).
- 6) Dolmen del Coll de Molló (Cotlliure) (Puiggarí, 1832) –desaparegut.
- 7) Dolmen de la Caixa del Moro (Teulís) (J. de Reart, 1833).
- 8) Dolmen de la Balma del Moro (la Roca d'Albera) (J. de Reart, 1835).
- 9) Menhir de la Pedra Llarga del Coll de la Batalla (Montner) (J. de Reart, 1835) –desaparegut el 1823.
- 10) Menhir de la Pedra Dreta (Caladroer) (J. de Reart, 1835) –caigut.
- 11) Dolmen de Caladroer (Arca de la Ginebrosa) (J. de Reart, 1835) –desaparegut.
- 12) Dolmen dels Palets d'en Rotllan (Peyrelada) (Sant Pau de Fenollet) (J. de Passa, manuscrit d.1835) –desaparegut.
- 13) Menhir dels Palets d'en Rotllan (Peyrelada) (Sant Pau de Fenollet) (J. de Passa, manuscrit d.1835) –desaparegut.
- 14) Dolmen de la Caixa d'en Rotllan (Arles) (Saint-Malo, 1837).
- 15) Menhir de la Perafita (Cervera de la Marenda) (Basterot, 1839).
- 16) Menhir de Sant Salvador (Cervera de la Marenda) (Basterot, 1839).
- 17) Dolmen de la Balma de na Cristiana (l'Albera) (J. de Passa, 1847).
- 18) Dolmen de la Portella (Molig) (Rouffiandis 1872) –no retrobat.
- 19) Dolmen del Coll del Brau (Banyuls de la Marenda) (Martinet 1882-83).
- 20) Dolmen de Coma Estapera/Enestapera/Coll Cerverol/Coll del Pinyer (Cervera de la Marenda) (Martinet 1882-83).
- 21) Dolmen del Coll de les Portes (Cervera de la Marenda) (Martinet 1884).
- 22) Dolmen vora la Font de Seris (Banyuls de la Marenda) (Martinet, 1884) –no retrobat.
- 23) Dolmen de la Cova de l'Alarp (Rimbau, Cotlliure) (Dujardin, 1890).
- 24) Dolmen de la Cova del Camp de la Marunya (Enveig) (Centre Excursionista de Catalunya 1915).
- 25) Dolmen de la Cova de l'Alarp al Mas d'en Jordi (Argelers) (Vidal 1921).
- 26) Dolmen de la Font de l'Arca o Cabanoto das Tres Peyres (Camposí) (Vidal 1921).
- 27) Dolmen de la Femna Morta/Roque Jalere (Camposí) (Vidal 1921-Vigo 1961).
- 28) Dolmen de la Barraca del Mas Llissanès (Tarerac) (Vidal 1921).
- 29) Dolmen de Cayenne (Camposí) (Vidal 1921).
- 30) Dolmen de la Creu de la Llosa (Sant Miquel de Llores) (Devaux 1934/46).

- 31) Dolmen del Coll de la Llosa (Sant Miquel de Llores) (Devaux 1934/46).
- 32) Dolmen de la Caixeta (Montou, Cameles) (Devaux 1934/46) –traslladat i refet a Corbera de les Cabanes.
- 33) Dolmen del Cementiri dels Moros (Bula d'Amunt) (Devaux 1934/46).
- 34) Dolmen de la Mort de l'Eugasser (Trevillac) (Ponsich 1949).
- 35) Dolmen de l'Arca de la Font Roja/Correc de la Bistreta (Queixàs) (Ponsich 1949-Abelanet 1970), desaparegut.
- 36) Dolmen del Roc de les Quaranta Creus (Rebollet) (Ponsich 1949) – túmul.
- 37) Dolmen dels Collets de Cotlliure (Argelers) (Pericot 1950).
- 38) Dolmen del Mas de l'Ocell/Jassa/Mouilleres/Camp Gran 1 (Sant Miquel de Llores) (Pericot 1950).
- 39) Dolmen del Camí vell d'Ancinyà/Cauna del Moro (Felluns) (Pericot 1950-Vigo 1961).
- 40) Dolmen de Taupels/Las Colombinos (Trillà) (Vigo 1961).
- 41) Dolmen dels Apostadors (Trillà) (Vigo 1961).
- 42) Dolmen de la Toumba dals Espandiols (Sant Pau de Fenollet) (Guilaine/Abelanet 1964).
- 43) Dolmen del Mas d'en Peirot I/Masos I (Sant Miquel de Llores) (Abelanet 1966).
- 44) Dolmen del Mas d'en Peirot II/Masos II (Sant Miquel de Llores) (Abelanet 1966).
- 45) Dolmen de la Lloseta o Barraca de la Llosa (Clarà/Villerac) (Abelanet/Gual 1969).
- 46) Dolmen del Coll de la Creu (Clarà/Villerac) (Abelanet/Gual 1969).
- 47) Dolmen de Roca d'Arques/Roc de Palmes (Orellà) (Abelanet 1970).
- 48) Dolmen del Serrat d'en Parot (Cornellà de Conflent) (Abelanet 1970).
- 49) Dolmen del Prat Clos (Rià) (Abelanet 1970).
- 50) Dolmen del Montsec I (Rià) (Abelanet 1970).
- 51) Dolmen del Roc de l'Home Mort I (Rià) (Abelanet 1970).
- 52) Dolmen de la Font de l'Aram I/Roc de l'Home Mort II (Rià) (Abelanet 1970).
- 53) Dolmen de Boera (Prada) (Abelanet 1970).
- 54) Dolmen del Roc del Llamp al serrat d'en Geli (Castellnou) (Abelanet 1970).
- 55) Dolmen de la Caixa de l'Obra al serrat de coll d'Arques (Tellet) (Abelanet 1970).
- 56) Dolmen del Mas Ramera I (Queixàs) (Abelanet 1970).



- 57) Dolmen del Mas Ramera III (Queixàs) (Abelanet, 1970) –Cista dins túmul del II.
- 58) Dolmen de la Cova d'en Rotllan I (Cortsaví) (Abelanet 1970).
- 59) Dolmen de Bellestar/Molí de Vent (Bellestar) (Abelanet 1970).
- 60) Dolmen del Coll de la Creu/Gratallops (Banyuls de la Marenda) (Abelanet 1970; Pays Catalan 1985).
- 61) Dolmen de l'Oratori III (Sant Marçal) (Abelanet 1970).
- 62) Dolmen de l'Arca de Calaons (o Calaons II) (Catllà) (Abelanet 1970).
- 63) Dolmen de Calaons I (Catllà) (Abelanet 1970).
- 64) Dolmen de Calaons III (Catllà) (Abelanet 1970).
- 65) Dolmen del Pla o Plan d'Arques al coll de Fins (Fullà) (Abelanet 1970).
- 66) Dolmen del Mas Llusanès II (Tarera) (Escalon de Fonton 1970).
- 67) Dolmen del Cortal d'en (Sant) Ponci (Molig) (Escalon de Fonton 1970).
- 68) Dolmen de la Tomba d'en Jan Sarris o del General Sarris/Camp d'en Seris (Reiners) (Abelanet 1975).
- 69) Dolmen de l'Oratori I/Serrat de les Fonts I (Sant Marçal) (Abelanet 1975; Pays Catalan 1985).
- 70) Dolmen de la Borda/Pascarets (Eina) (Padró/Cura/Abelanet 1975).
- 71) Dolmen del Coll de Fins II (Fullà) (Abelanet 1975) –desaparegut.
- 72) Dolmen del Serrat de les Garberes I/Santa Eulàlia I (Fullà) (Abelanet 1975).
- 73) Dolmen del Serrat de les Garberes II/Santa Eulàlia II (Fullà) (Abelanet 1975).
- 74) Dolmen del Corbaturat o Coberturada (Cornellà de Conflent) (Abelanet 1975).
- 75) Dolmen de la Poste de Tir/Puig del Fornàs/(Sant Miquel de Llores) (Baills, 1978).
- 76) Dolmen del Còrrec de la Pedra Dreta o de Caladroer (Bellestar) (Abelanet 1981) –desaparegut.
- 77) Menhir del Planal de la Coma del Llop (Vingrau, Ribesaltes) (Abelanet 1981).
- 78) Menhir de la Pedra Dreta de la Serra de l'Espirà (Espirà de l'Agllí) (Abelanet 1981).
- 79) Dolmen del Mas Ramera II (Queixàs) (Pays Catalan 1985).
- 80) Dolmen del Mas Ocell (Cal Aussell de Dalt) (Queixàs) (Pays Catalan 1985) –desaparegut.

- 81) Dolmen de les Arques del Coll del Moro (Cameles) (Pays Catalan 1985)
- 82) Dolmen del Camp de la Coma/Santa Margarida (Conat) (Pays Catalan 1985).
- 83) Dolmen de la Font de l'Orry o l'Estany (Eus) (Pays Catalan 1985).
- 84) Dolmen del Roc de l'Arca (Felluns) (Pays Catalan 1985).
- 85) Dolmen del Serrat de Galuert (Llauró) (Pays Catalan 1985).
- 86) Dolmen de Formentera (Montboló) (Pays Catalan 1985) –desaparegut.
- 87) Dolmen del Roc de l'Home Mort III/Font de l'Aram III (Rià) (Pays Catalan 1985) –desaparegut.
- 88) Dolmen de l'Oratori II/Serrat de les Fonts II (Sant Marçal) (Pays Catalan 1985).
- 89) Dolmen del Serrat d'en Jac (Jacques) (Sant Miquel de Llores) (Pays Catalan 1985).
- 90) Dolmen del Pla dels Tarters (Serdinyà) (Pays Catalan 1985).
- 91) Dolmen del Castell de Bellpuig (Prunet i Bellpuig) (Pays Catalan 1985 –a comprovar /Abelanet 1991).
- 92) Dolmen de la Sureda (Siureda) (Morellàs) (*L'Independant* 1986).
- 93) Dolmen de la Rouyre (Ancinyà) (Salguero 1988).
- 94) Dolmen de Roca Flàvia/Pascarets (Font-romeu/Odellò/Vià) (Campmajó/Bousquet 1988).
- 95) Dolmen del Molí (Eina) (Campmajó/Bousquet 1988).
- 96) Dolmen del Pou (Eina) (Campmajó/Bousquet 1988).
- 97) Menhir del Pla del Bac (Eina) Campmajó/Bousquet 1988).
- 98) Dolmen de la Font del Boulés/Valltorta (Sant Miquel de Llores) (Ibergay 1989).
- 99) Dolmen de les Rieres/Camp Gran 2/Marsugues de Dellà/Casteillàs (Bulaternera) (Ibergay 1989).
- 100) Dolmen de Miralles (Conat/Orbanyà) (Abelanet 1990).
- 101) Dolmen del Quadró (Cadrou) (Montesquiú d'Albera) (Abelanet 1990).
- 102) Dolmen de Font d'Arques (Jújols) (Abelanet 1990, topònim –Carre-ras/Agustí/Gay 2000, monument).
- 103) Túmul II o del Roc Mauri (Roc Mary) (Real) (Calvet/Claustre/Rancou-le 1991).
- 104) Dolmen de Sant Pere dels Forquets (Argelers) (Tarrús 2002).
- 105) Dolmen de la Jaça Gran I (Vallcebollera) (Campmajó 1991).
- 106) Dolmen de la Jaça Gran II (Vallcebollera) (Campmajó 1991).

107) Necròpolis del Camp del Ginebre (Caramany) (Vignaud 1991) –desapareguda.<sup>239</sup>

108) Dolmen dels Olivars d'en David (Salses) (Vignaud/Bocquenet 1993).

109) Dolmen de Serramitjana (Catllà/Eus) (Blaize 1996).

110) Dolmen de Ribes Roges (Teulís) (Claustre/Donat 1998).

111) Dolmen de Saint-Martin/Planeses/Roc de l'Arquet (la Torre de França/Planeses) (Claustre 1998).

112) Dolmen de les Collades (Montalbà/Maçanet de Cabrenys) (Abelnet 1999).

113) Menhir/Pedra Dreta del Coll de la Dona Morta (Montalbà/Maçanet de C.) (Abelnet 1999-Carreras/Agustí 2000).

114) Dolmen del Roc Jornac (Orbanyà) (Abelnet 1999).

115) Dolmen de les Saleres/Les Cluses/Sant Pere de Laners o Canors (La Clusa) (Albera Viva 2001-sense nom).

116) Dolmen de Moragues/Cortal d'en Vilar (Bula d'Amunt) (Iund 2002).

117) Dolmen de Peyralada (Mosset) (Iund 2002).

118) Dolmen de la Collada Verda (Túmul I) (Pi i Mantet/Prats de Molló) (Fàbrega 2004).

119) Dolmen de la Collada Verda (Túmul II) (Prats de Molló) (Fàbrega 2004).

120) Dolmen del Boulou/Creu del Senyal (el Voló) (Castellví 2006).

121) Dolmen del Serrat Blanc/Ropidera (Rodès) (Blaize 2006-Porra 2009).

122) Dolmen de la Caseta (Cortsaví) (Abelnet, 2011).

123) Dolmen de Molló (Mosset) (Abelnet, 2011).

124) Dolmen del Montsec II (Rià) (Abelnet 2011) –desaparegut.

125) Pedra Dreta (Targasona) (Pasques 2012).

19 Monuments citats o publicats entre el 1832 i el 2012 considerats dubtosos o falsos:

1) Dolmen del Serrat de les Costes (Llauró) (J. de Reart 1832/Abelnet 2011) –Fals. Afloraments naturals.

2) Dolmen de la Caixa del Moro de Montner (Bellpuig) (J. de Reart 1833/Abelnet 2011) – no retrobat. Fals?

3) Dolmen de les Clauses/Pic del Rosselló (Mosset) (Ponsich, 1949) –No retrobat. Només notícia?

<sup>239</sup> Llistada aquí com un sol monument aquesta necròpolis presentava 9 inhumacions en caixa de lloses.

- 4) Dolmen del Pla de l'Arca o Arques (Castellnou) (Abelnet 1970) –Desaparegut. Dubtós.
- 5) Dolmen d'Eguet/Pujolet (Eguet) (Campmajo/Crabol 1982) –Fals.
- 6) Dolmen de la Cova d'en Rotllan II (Cortsaví) (Pays Catalan 1985) –No retrobat. Desaparegut. Dubtós.
- 7) Lloses vora la Cauna del Moro (Felluns) (Abelnet 1990) –Dubtós.
- 8) Túmul al Camp de l'Home Mort (Glorianes) (Abelnet 1990) –Fals.
- 9) Dolmen del Correch de Montou (Cameles/Corbera de les Cabanes) (Abelnet 1990) –Fals. Desaparegut
- 10) Dolmen del Roc de les Creus I (Conat) (Abelnet 1990) –Dubtós. Desaparegut.
- 11) Túmuls I i II de Roca Flàvia (Font-romeu/Odellò/Vià) (Campmajó 1991) –Dubtósos.
- 12) Túmul del Caixó (Caisson)/Bac d'Amunt (Font-romeu/Odellò/Vià) (Campmajó 1991) –Dubtós.
- 13) Menhir de Caramat (Puigbalador) (Bocquenet 1995) –Fals.
- 14) Dolmen de la Guardiola (Rodès) (Porra-Kuteni 2009) –Fals.
- 15) Pedra Dreta de les Vernedes (Sant Genís de Fontanes) –Dubtós.
- 16) Dolmen de la Font de l'Aram II (Rià) (Abelnet 2011) –Dubtós.
- 17) Dolmen del Camp de l'Ariquet (Arquet) (Estagell) (Abelnet 2011) –Restes dubtoses.
- 18) Dolmen de Lo Piló de la Llausa (Montalbà) (Abelnet 2011) –Restes dubtoses.
- 19) Dolmen del Solà dels Clots (Castellnou) (Abelnet 2011) –Desaparegut. Dubtós.

### 3 Semidòlmens (paradòlmens) o abrics:

1. Semidolmen del Serrat d'en Jacques o Dolmen del Roc d'en Coll (Sant Miquel de Llores/Corbera de les Cabanes) (Abelnet 1990).
2. Semidolmen del Pla de les Eugues (Bula d'Amunt) (Abelnet 2011).
3. Semidolmen de la Llosa del Cortal dels Polls (Arbussols) (Abelnet, 2011).

Monuments actualment visitables: (108 = 100 dòlmens i 8 menhirs)

- 1) Dolmen del Pla de l'Arca (Molig) (J. de Reart, 1832).
- 2) Dolmen del Coll del Tribe (Molig) (J. de Reart, 1832).
- 5) Dolmen de la Cabana del Moro (Llauró) (J. de Reart, 1832).
- 7) Dolmen de la Caixa del Moro (Teulís) (J. de Reart, 1833).

- 8) Dolmen de la Balma del Moro (la Roca d'Albera) (J. de Reart, 1835).
- 10) Menhir de la Pedra Dreta (Caladroer) (J. de Reart, 1835) –caigut.
- 14) Dolmen de la Caixa d'en Rotllan (Arles) (Saint-Malo, 1837).
- 15) Menhir de la Perafita (Cervera de la Marenda) (Basterot, 1839).
- 16) Menhir de Sant Salvador (Cervera de la Marenda) (Basterot, 1839).
- 17) Dolmen de la Balma de na Cristiana (l'Albera) (J. de Passa, 1847).
- 19) Dolmen del Coll del Brau (Banyuls de la Marenda) (Martinet 1882-83).
- 20) Dolmen de Coma Estapera/Enestapera/Coll Cerverol/Coll del Pinyer (Cervera de la Marenda) (Martinet 1882-83).
- 21) Dolmen del Coll de les Portes (Cervera de la Marenda) (Martinet 1884).
- 23) Dolmen de la Cova de l'Alarp (Rimbau, Cotlliure) (Dujardin, 1890).
- 24) Dolmen de la Cova del Camp de la Marunya (Enveig) (Centre Excursionista de Catalunya 1915).
- 25) Dolmen de la Cova de l'Alarp al Mas d'en Jordi (Argelers) (Vidal 1921).
- 26) Dolmen de la Font de l'Arca o Cabanoto das Tres Peyres (Camposí) (Vidal 1921).
- 27) Dolmen de la Femna Morta/Roque Jalere(Camposí) (Vidal 1921-Vigo 1961).
- 28) Dolmen de la Barraca del Mas Llussanès (Tarerac) (Vidal 1921).
- 29) Dolmen de Cayenne (Camposí) (Vidal 1921).
- 30) Dolmen de la Creu de la Llosa (Sant Miquel de Llores) (Devaux 1934/46).
- 31) Dolmen del Coll de la Llosa (Sant Miquel de Llores) (Devaux 1934/46).
- 32) Dolmen de la Caixeta (Montou, Cameles/Corbera de les Cabanes) (Devaux 1934/46) –traslladat, refet.
- 33) Dolmen del Cementiri dels Moros (Bula d'Amunt) (Devaux 1934/46).
- 34) Dolmen de la Mort de l'Eugasser (Trevillac) (Ponsich 1949).
- 36) Dolmen del Roc de les Quaranta Creus (Rebollet) (Ponsich 1949) – túmul.
- 37) Dolmen dels Collets de Cotlliure (Argelers) (Pericot 1950).
- 38) Dolmen del Mas de l'Ocell/Jassa/Mouilleres/Camp Gran 1 (Sant Miquel de Llores) (Pericot 1950).
- 39) Dolmen del Camí vell d'Ancinyà/Cauna del Moro (Felluns) (Pericot 1950–Vigo 1961).
- 40) Dolmen de Taupels/Las Colombinos (Trillà) (Vigo 1961).
- 41) Dolmen dels Apostadors (Trillà) (Vigo 1961).

- 42) Dolmen de la Toumba dals Espandiols (Sant Pau de Fenollet) (Guilaine/Abelanet 1964).
- 43) Dolmen del Mas d'En Peirot I/Masos I (Sant Miquel de Llores) (Abelanet 1966).
- 44) Dolmen del Mas d'En Peirot II/Masos II (Sant Miquel de Llores) (Abelanet 1966).
- 45) Dolmen de la Lloseta o Barraca de la Llosa (Clarà/Villerac) (Abelanet/Gual 1969).
- 46) Dolmen del Coll de la Creu (Clarà/Villerac) (Abelanet/Gual 1969).
- 47) Dolmen de Roca d'Arques/Roc de Palmes (Orellà) (Abelanet 1970).
- 48) Dolmen del Serrat d'en Parot (Cornellà de Conflent) (Abelanet 1970).
- 49) Dolmen del Prat Clos (Rià) (Abelanet 1970).
- 50) Dolmen del Montsec I (Rià) (Abelanet 1970).
- 51) Dolmen del Roc de l'Home Mort I (Rià) (Abelanet 1970)
- 52) Dolmen de la Font de l'Aram I/Roc de l'Home Mort II (Rià) (Abelanet 1970).
- 53) Dolmen de Boera (Prada) (Abelanet 1970).
- 54) Dolmen del Roc del Llamp al serrat d'en Geli (Castellnou) (Abelanet 1970)
- 55) Dolmen de la Caixa de l'Obra, al serrat de coll d'Arques (Tellet) (Abelanet 1970).
- 56) Dolmen del Mas Ramera I (Queixàs) (Abelanet 1970).
- 57) Dolmen del Mas Ramera III (Queixàs) (Abelanet, 1970) –Cista dins túmul del II.
- 58) Dolmen de la Cova d'en Rotllan I (Cortsaví) (Abelanet 1970).
- 59) Dolmen de Bellestar/Molí de Vent (Bellestar) (Abelanet 1970).
- 60) Dolmen del Coll de la Creu/Gratallops (Banyuls de la Marenda) (Abelanet 1970; Pays Catalan 1985).
- 61) Dolmen de l'Oratori III (Sant Marçal) (Abelanet 1970).
- 62) Dolmen de l'Arca de Calaons (o Calaons II) (Catllà) (Abelanet 1970).
- 63) Dolmen de Calaons I (Catllà) (Abelanet 1970).
- 64) Dolmen de Calaons III (Catllà) (Abelanet 1970).
- 65) Dolmen del Pla o Plan d'Arques al coll de Fins (Fullà) (Abelanet 1970).
- 66) Dolmen del Mas Llissanès II (Tarerac) (Escalon de Fonton 1970).
- 67) Dolmen del Cortal d'en (Sant) Ponci (Molig) (Escalon de Fonton 1970).
- 68) Dolmen de la Tomba d'en Jan Sarris o del General Sarris/Camp d'en Seris (Reiners) (Abelanet 1975).
- 69) Dolmen de l'Oratori I/Serrat de les Fonts I (Sant Marçal) (Abelanet 1975; Pays Catalan 1985).

- 70) Dolmen de la Borda/Pascarets (Eina) (Padró/Cura/Abelanet 1975).
- 72) Dolmen del Serrat de les Garberes I/Santa Eulàlia I (Fullà) (Abelanet 1975).
- 73) Dolmen del Serrat de les Garberes II/Santa Eulàlia II (Fullà) (Abelanet 1975).
- 74) Dolmen del Corbaturat o Coberturada (Cornellà de Conflent) (Abelanet 1975).
- 75) Dolmen de la Poste de Tir/Puig del Fornàs/ (Sant Miquel de Llores) (Baills, 1978).
- 77) Menhir del Planal de la Coma del Llop (Vingrau, Ribesaltes) (Abelanet 1981).
- 78) Menhir de la Pedra Dreta de la Serra de l'Espirà (Espirà de l'Aglí) (Abelanet 1981).
- 79) Dolmen del Mas Ramera II (Queixàs) (Pays Catalan 1985).
- 81) Dolmen de les Arques del Coll del Moro (Cameles) (Pays Catalan 1985).
- 82) Dolmen del Camp de la Coma/Santa Margarida (Conat) (Pays Catalan 1985).
- 83) Dolmen de la Font de l'Orry o l'Estany (Eus) (Pays Catalan 1985).
- 84) Dolmen del Roc de l'Arca (Felluns) (Pays Catalan 1985).
- 85) Dolmen del Serrat de Galuert (Llauró) (Pays Catalan 1985).
- 88) Dolmen de l'Oratori II/Serrat de les Fonts II (Sant Marçal) (Pays Catalan 1985).
- 89) Dolmen del Serrat d'en Jac (Jacques) (Sant Miquel de Llores) (Pays Catalan 1985).
- 90) Dolmen del Pla dels Tarters (Serdinyà) (Pays Catalan 1985).
- 91) Dolmen del Castell de Bellpuig (Prunet i Bellpuig) (Pays Catalan 1985 –a comprovar /Abelanet 1991).
- 92) Dolmen de la Sureda (Siureda) (Morellàs) (*L'Independant* 1986).
- 93) Dolmen de la Rouyre (Ancinyà) (Salguero 1988).
- 94) Dolmen del Roca Flàvia/Pascarets (Eina) (Campmajó/Bousquet 1988).
- 95) Dolmen del Molí (Eina) (Campmajó/Bousquet 1988).
- 96) Dolmen del Pou (Eina) (Campmajó/Bousquet 1988).
- 97) Menhir del Pla del Bac (Eina) Campmajó/Bousquet 1988).
- 98) Dolmen de la Font del Boulés/Valltorta (Sant Miquel de Llores) (Ibergay 1989).
- 99) Dolmen de les Rieres/Camp Gran 2/Marsugues de Dellà/Casteillàs (Bulatnera) (Ibergay 1989).
- 100) Dolmen de Miralles (Conat/Orbanyà) (Abelanet 1990).

101) Dolmen del Quadró (Cadrou) (Montesquiu d'Albera) (Abelnet 1990).

102) Dolmen de Font d'Arques (Jújols) (Abelnet 1990, topònim –Carreras/Agustí/Gay 2000, monument).

103) Túmul II o del Roc Mauri (Roc Mary) (Réal) (Calvet/Claustre/Rancou-le 1991).

104) Dolmen de Sant Pere dels Forquets (Argelers) (Tarrús 2002).

105) Dolmen de la Jaça Gran I (Vallcebollera) (Campmajó 1991).

106) Dolmen de la Jaça Gran II (Vallcebollera) (Campmajó 1991).

108) Dolmen dels Olivars d'en David (Salses) (Vignaud/Bocquenet 1993).

109) Dolmen de Serramitjana (Catllà/Eus) (Blaize 1996).

110) Dolmen de Ribes Rojes (Teulís) (Claustre/Donat 1998).

111) Dolmen de Saint-Martin/Planesses/Roc de l'Arquet (La Torre de França/Planesses) (Claustre 1998).

112) Dolmen de les Collades (Montalbà/Maçanet de Cabrenys) (Abelnet 1999).

113) Menhir/Pedra Dreta del Coll de la Dona Morta (Montalbà/Maçanet de C.) (Abelnet 1999-Carreras/Agustí 2000).

114) Dolmen del Roc Jornac (Orbanyà) (Abelnet 1999).

115) Dolmen de les Saleres/les Cluses/Sant Pere de Laners o Canors (la Clusa) (Albera Viva 2001–sense nom).

116) Dolmen de Moragues/Cortal d'en Vilar (Bula d'Amunt) (Iund 2002).

117) Dolmen de Peyralada (Mosset) (Iund 2002).

118) Dolmen de la Collada Verda (Túmul I) (Pi i Mantet) (Fàbrega 2004).

119) Dolmen de la Collada Verda (Túmul II) (Prats de Molló) (Fàbrega 2004).

120) Dolmen del Voló/Creu del Senyal (el Voló) (Castellví 2006).

121) Dolmen del Serrat Blanc/Ropidera (Rodès) (Blaize 2006-Porra 2009).

122) Dolmen de la Caseta (Cortsaví) (Abelnet, 2011).

123) Dolmen de Molló (Mosset) (Abelnet, 2011).

125) Pedra Dreta (Targasona) (Pasques 2012).

Monuments desapareguts: (13 = 10 dòlmens, 1 necròpolis, 2 menhirs)

6) Dolmen del Coll de Molló (Cotlliure) (Puiggarí, 1832) –desaparegut.

9) Menhir de la Pedra Llarga del Coll de la Batalla (Montner) (J. de Reart, 1835) –desaparegut el 1823.

11) Dolmen de Caladroer (Arca de la Ginebrosa) (J. de Reart, 1835) –desaparegut.



12) Dolmen dels Palets d'en Rotllan (Peyrelada) (Sant Pau de Fenollet) (J. de Passa, manuscrit d.1835) –desaparegut.

13) Menhir dels Palets d'en Rotllan (Peyrelada) (Sant Pau de Fenollet) (J. de Passa, manuscrit d.1835) –desaparegut.

35) Dolmen de l'Arca de la Font Roja/Correc de la Bistreta (Queixàs) (Pon-sich 1949–Abelanet 1970) -desaparegut.

71) Dolmen del Coll de Fins II (Fullà) (Abelanet 1975) –desaparegut.

76) Dolmen del Còrrec de la Pedra Dreta o de Caladroer (Bellestar) (Abelanet 1981) –desaparegut.

80) Dolmen del Mas Ocell (Cal Aussell de Dalt) (Queixàs) (Pays Catalan 1985) –desaparegut.

86) Dolmen de Formentera (Montboló) (Pays Catalan 1985) –desaparegut.

87) Dolmen del Roc de l'Home Mort III/Font de l'Aram III (Rià) (Pays Catalan 1985) –desaparegut.

107) Necròpolis del Camp del Ginebre (Caramany) (Vignaud 1991) –desapareguda.<sup>240</sup>

124) Dolmen del Montsec II (Rià) (Abelanet 2011) –desaparegut.

Monuments no trobats: (4 = 4 dòlmens).

3) Dolmen de Les Clauses/La Bressa/Coll del Pi (Molig) (J. de Reart, 1832) –no trobat.

4) Dolmen de la Pineda (Molig) (J. de Reart, 1832) –no trobat.

18) Dolmen de la Portella (Molig) (Rouffiandis 1872) –no trobat.

22) Dolmen del Coll de Seris, vora la Font de Seris (Banyuls de la Marenda) (Martinet, 1884) –no trobat.

<sup>240</sup> Llistada aquí com un sol monument aquesta necròpolis presentava 9 inhumacions en caixa de lloses.

#### IV- BIBLIOGRAFIA DELS MONUMENTS MEGALÍTICS DE LA CATALUNYA NORD

##### (citacions dels capítols I-II i de les notes del capítol III)

- ABELANET, J. (1966) - Les gravures rupestres schématiques des Pyrénées-Orientales, *Compte rendu de la XVIIIe Session du Congrès Préhistorique de France*, Ajaccio 4-14 Avril 1966, pàgs.393-398.
- ABELANET, J. (1967)- Le Dolmen de Llusanès, *Revista Conflent* núm.40, 7eme année, pàgs.173-174.
- ABELANET, J. i GUAL, R. (1969)- Le dolmen de la Lloseta (Clarà-Villerach, Pyrénées-Orientales, *Revista Atacina*, núm.4.
- ABELANET, J (1970-A) - Les dolmens du Roussillon. In Actes du Colloque de Narbonne (15-17 febrer 1970), revista *Atacina*, núm.5, pàgs. 74-79, Carcassonne.
- ABELANET, J. (1970-B)- Une tombe néolithique : L'Arca de Calahons (Catlla, Pyrénées-Orientales, In *Les civilisations néolithiques du Midi de la France*, Actes du Colloque de Narbonne (15-17 febrer 1970), revista *Atacina*, núm.5, pàgs.54-55, Carcassonne.
- ABELANET, J. (1975-A)- Roussillon, province méconnue du mégalithisme, *Revista Archeologia*, núm.83, pàgs.16-21.
- ABELANET, J. (1975-B)- Environs de Vernet-les-Bains. Notes d'Archéologie, *Revista Vernet Animation* núm.4, 1975, pàgs.131-136.
- ABELANET, J. CURA, M. i PADRÓ, J. (1975)- Sepulcros megalíticos de la Cerdanya y el Capcir, *Corpus de Sepulcros Megalíticos-8 (España)*, Barcelona.
- ABELANET, J. (1981)- Pierres droites, pierres plantées du Roussillon: bornes ou menhirs?, In *Archéologie pyrénéenne et questions diverses. Actes du 106eme Congrès National des Sociétés Savantes*, pàgs.21-38, Perpinyà.
- ABELANET, J. (1983) - Les temps d'avant l'histoire: l'entrée en histoire, In *Le Pays Catalan*, Tom.I, pàg.54-69, Pau.
- ABELANET, J. i PONSICH, P. (1985) - *Le Pays Catalan*, Tom.II, Pau.
- ABELANET, J. (1986)- *Signes sans paroles. Cent siècles d'art rupestre en Europe Occidentale*. Col. La Memoire du Temps, ed. Hachette, Paris, pàgs.162, 163, 165 Fig.39, 1 i 2, 171.
- ABELANET, J. (1987-A). Dolmens et rites funéraires en Roussillon, *Revista Conflent*, núm.145, gener-febrer, pàgs.2-14, Prada.
- ABELANET, J. (1987-B)- Pour visiter nos dolmens...Itinéraires mégalithiques, *Revista Conflent*, núm.145, gener-febrer, pàgs.14-25, Prada.
- ABELANET, J. (1988-A)- Documents pour la préhistoire du Capcir, In *Prehistòria i arqueologia de la conca del Segre, VII Colloqui Internacional d'Arqueologia de Puigcerdà*, 6-8 juny 1986, Institut d'Estudis Ceretans, Puigcerdà 1988, pàg.46.
- ABELANET, J. (1988-B)- Ansignan, dolmen de la Rouyre. Rapport de sauvetage urgent et restauration, *Direction Régionale des Affaires Culturelles (D.R.A.C.), Service Régional de l'Archéologie du Languedoc-Roussillon (S.R.A.-L.R.)*, RAP00216, 14 pàg (1989).
- ABELANET, J. (1988-C)- Dolmen Balma de Na Cristiana, rapport de sauvetage et restauration. L'Albère, *Direction Régionale des Affaires Culturelles (D.R.A.C.), Service Régional de l'Archéologie du Languedoc-Roussillon (S.R.A.-L.R.)*, RAP00209, 7 pàgs. (1988).

- ABELANET, J. (1990)- *Les roches gravees nord-catalanes*, Centre d'Études Préhistoriques Catalanes nº 5, Prada, pàgs.20,28, 30, 44, 52, 56, 78, 88, 179 i 183.
- ABELANET, J. (1991)- Considérations sur les pétroglyphes de l'église romane de la Sainte Trinité de Bellpuig, *Revista Conflent* núm.173.
- ABELANET, J. (1992-A)- *Aquells homes dels temps passats.... Prehistòria del País Català*, Col. Història, ed. El Trabucaire Perpinyà, pàgs.129,134,135,137,162-164, 167,169,180 i 205.
- ABELANET, J. (1992-B)- Le Dolmen de Na Cristiana, l'Albere ; le Dolmen de la Rouyre, Ansignan (Pyrénées-Orientales), *Gallia Préhistoire* 1, 1992, pàg.162.
- ABELANET, J. (1993-A)- Restauration du dolmen dit Balma de Na Cristiana (L'Albere), *Bulletin de l'Association Archeologique des Pyrénées-Orientales*, núm.8, pàg.75-78.
- ABELANET, J. (1993-B)- Restauration du dolmen dit Balma de Na Cristiana, *Bulletin de l'Association pour le Patrimoine de la Vallée de la Rome*, 2, Le Boulou, 1993, pàg. 17-21.
- ABELANET, J. (1993-C)- Dolmen Balma de Na Cristiana, vérification de la structuration du tumulus et du couloir avant restauration, L'Albère, *Direction Régionale des Affaires Culturelles (D.R.A.C.), Service Régional de l'Archeologie du Languedoc-Roussillon (S.R.A.-L.R.)*, RAP00210, 3 pàgs.
- ABELANET, J. (1994)- L'Albère, Dolmen de Na Cristiana, *Bilan Scientifique Régional 1993 du Languedoc-Roussillon*,, pàg.141.
- ABELANET, J. (1998)- Pyrénées-Orientales. In Jean GUILAINE coord. *Au temps des dolmens. Mégalithes et vie quotidienne en France méditerranéenne il y a 5000 ans*, Ed. Privat, 166 pàgs. Montpellier, pàgs.152-154, fotos pàgs. 53 i 86.
- ABELANET, J. (1999)- *Lieux et légendes du Roussillon et des Pyrénées Catalanes*", Perpinyà 1999, pàgs.33, 44, 75, 76, 77, 121 i 149-151.
- ABELANET, J. (2000) Restauration du dolmen dit Balma de Na Cristiana (L'Albère), *Cahiers de la Rome, Association pour le Patrimoine de la Vallée de la Rome*, nº9, Le Boulou 2000, pàgs.18-24.
- ABELANET, J. (2006)- Les dolmens des Pyrénées catalanes. Considérations sur leurs toponymes, *Études Roussillonnais*, núm.22, pàg.43-59.
- ABELANET, J. (2011)- *Itinéraires mégalithiques. Dolmens et rites funéraires en Roussillon et Pyrénées Nord Catalanes*, Ed. El Trabucaire, Perpinyà.
- ALART, J-B. (1868)- *Notices historiques sur les Communes du Roussillon*, Première série, pàg.26-27 i 176.
- ALMERA, J./BOFILL, A. (1890)- Cinch dias a través de les Alberes, lo Rosselló y la Cerdanya, *La Ilustración Catalana*, any XI, núm.241, 31-7-1890, pàg.227, i núm.242, 15-8-1890, pàg.245.
- ANGLADA FERRÁN, M. (1962)- *Vint-i-cinc anys a Llivia*. Biblioteca Selecta, vol. 332, pàg.196-197.
- ARAGON, V. (1859)- *Notice historique, religieuse et topographique sur Força Real*, pàg.41 i nota 2, Perpinyà.
- BADIA-HOMS, J. (1985)- *L'Arquitectura Medieval de l'Empordà*, vol.II-B, Alt Empordà, pàg.599, nota 3.
- BAILLS, M et H. (1973)- Le dolmen du Mas Llausannes (Arboussols), *Revista Massana*, núm.18, pàgs.123-132.

- BAILLS, H. (1978)- Dolmen du Poste de Tir a Corbera de les Cabanes., *Gallia Préhistoire*, vol.21-2, pàgs.692-693.
- BARON DESAZARS (1896) - Decouverte de haches de bronze pres Saint-Paul-de-Fenouillet, *Bulletin de la Société Archéologique du Midi de la France*, Vol.17, 28/1/1896, pàg.39.
- BARRIS J (1983)- Inscripciones rupestres en el alto Ampurdán, *Revista de arqueología*, 25, pàgs. 22-27, Madrid.
- BASTEROT, Chevalier de (1839)- Album d'archéologie, inèdit.
- BATISTA, R. NOLLAJ.M<sup>a</sup>. i NUIX, J. M<sup>a</sup>. (1972) Nuevos hallazgos arqueológicos en el termino municipal de Tavertet, *Información Arqueológica*, 7, pàgs.13-16.
- BAYROU, A. (1980)- *Fenouilledes, diocese d'Alet*, Carcassonne, pàg. 196.
- BEYNEIX, A. (2006)- Dolmens du Roussillo, *Archéologia*, núm.435, juillet-août 2006, pàgs.76-79.
- BLAIZE, Y. (1987)- Marcevol: un site ocupé des les temps préhistoriques, *Revista D'Ille et d'Ailleurs*, núm.8, octubre, pàg.9-11.
- BLAIZE, Y. (1988)- Les temps de la préhistoire (Trevillach), *Revista D'Ille et d'Ailleurs*, núm.10.
- BLAIZE, Y. (1990)- Los Masos. Le cadre géologique et géographique. La Caseta de la Llosa, *Revista D'Ille et d'Ailleurs*, núm. 17, pàgs.5-8, i 64.
- BLAIZE, Y. (1991)- Ria-Cirac: aperçu géographique et préhistorique, *Revista D'Ille et d'Ailleurs*, núm.22, pàgs.5-18.
- BLAIZE, Y. (1992)- Cabana del Moro (Llauró), *Revista D'Ille et d'Ailleurs*, núm.27, pàgs.6-10.
- BLAIZE, Y. (1996-A)- El Piló de Fornols: de nouvelles gravures rupestres au Pla Vall en So (Conflent), *Travaux de Préhistoire Catalane*, vol.8, 1992-1995, publicat 1996, pàg.71.
- BLAIZE, Y. (1996-B)- De la préhistoire a l'histoire, In *Un village, une histoire, Catllà*, pàgs.11-15.
- BLAIZE, Y., M. et L. (2006)- Préhistoire récente à Tarerach: Le site Néolithique du Planal. La station de la fin du Bronze ancien du Mas d'En Colom, *Bulletin de la Société Archéologique des Pyrénées-Orientales*, num.21, pàg.115.
- BONNEFOY, L. De (1860)- Épigraphie roussillonnaise, *Bulletin de la Société Agricole, Scientifique et Littéraire des Pyrénées-Orientales*, vol. X, pàg. 47-49, núm.211.
- BOCQUENET, J-Ph. (1993)- *Monuments et nécropoles mégalithiques dans les Corbieres Meridionales*, Mémoire de Diplome d'Études Approfondies (D.E.A.). Inèdit.
- BOCQUENET, J-Ph. (1994-A)- Statue-menhir de Caramat. Puyvalador, *Bulletin de l'Association Archéologique des Pyrénées-Orientales*, núm.9, pàgs.44-47.
- BOCQUENET, J-Ph. (1994-B)- Dolmen de la Creu de la Falibe (ou de la Llosa), Saint-Michel-de-Llotes, *Bulletin de l'Association Archéologique des Pyrénées-Orientales*, núm.9, pàgs.47-49.
- BOCQUENET, J-Ph. (1995-A)- La Statue-menhir de Caramat en Capcir (Commune de Puyvalador-Pyrénées-Orientales), *Bulletin de la Société Préhistorique Française*, Tome 92, núm.4, pàgs.459-462.
- BOCQUENET, J-Ph. (1995-B)- La Statue-menhir de Caramat en Capcir (Commune de Puyvalador-Pyrénées-Orientales), *Bulletin de la Société Préhistorique Française*, Tome 92, núm.4, pàgs.459-462.

- BOCQUENET, J-Ph. (1995-C)- Le dolmen de la Creu de la Falibe (Commune de Saint-Michel-de-Llotes, *Bilan Scientifique du Service Régional de l'Archéologie du Languedoc Roussillon*, 1995.
- BOCQUENET, J-Ph. i VALENTIN, F. (1995)- Le dolmen de l'Oliva d'en David, Salses (Pyrénées-Orientales), *Études Roussillonnaises*, Tome XIII, 1994/5, pàgs.17-28.
- BOCQUENET, J-Ph. (1996-A)- Le dolmen de la Creu de la Falibe (Saint-Michel de Llotes, Pyrénées-Orientales, *Travaux de Préhistoire Catalane*, vol.8, 1992-1995, pàgs.57-65.
- BOCQUENET, J-Ph. (1996-B)- Dolmen du Serrat d'en Jacques (ou de la Creu de la Falibre). St-Michel de Llotes, *Bulletin de l'Association Archéologique des Pyrénées-Orientales*, núm.11, pàgs.13-14.
- BOCQUENET, J-Ph. (1997-A)- Le dolmen du Serrat d'En Jacques, Saint-Michel-de-Llotes, Pyrénées-Orientales", *Bilan Scientifique du Service Régional de l'Archéologie de Languedoc-Roussillon*, pàg.173.
- BOCQUENET, J-Ph. (1997-B)- Dolmen des Rières (Camp Gran 2), Bouleternere, *Bulletin de la Société Archéologique des Pyrénées-Orientales*, núm.12, pàgs.12-13.
- BOCQUENET, J-Ph. (1997-C)- Dolmen du Poste de Tir. Sant Miquel de Llotes, *Bulletin de la Société Archéologique des Pyrénées-Orientales*, núm.12, 1997, pàgs.10-11.
- BRANGER, F. (1962)- Menhirs et Dolmens dans le Conflent, revista *Conflent*, núm.8, mars-abril, 2eme année, pàg.63-70, Prada.
- BRANGER, F. (1964)- Les pierres gravées de la Clauzes, revista *Conflent*, núm.24, pàg.279.
- BULLETIN SOCIÉTÉ ANTHROPOLOGIE DE PARIS (1880)- *Inventaire des monuments mégalithiques de France*, III Série, tome 3, pag.108, sessió del 22/01/1880.
- CALVET, M. CLAUSTRE, F. i RANCOULE, G. (1991)- *Les tumulus de Madrès*, Travaux de Préhistoire Catalane, vol.7, Université de Perpignan, pàgs.95-99.
- CAMPMAJÓ, P. i CABROL, D. (1982)- Le dolmen d'Egat (Pyrénées-Orientales, In *Estat actual de la recerca arqueològica a l'itsme pirinenc, IV CoHoqui Internacional d'Arqueologia de Puigcerdà*, 1980, Institut d'Estudis Ceretans, pàgs.127-134.
- CAMPMAJÓ, P. i BOUSQUET, A. (1988)- Trois nouveaux coffres mégalithiques sur le territoire de la commune d'Eyne en Cerdagne (Pyrénées-Orientales, In *Prehistòria i arqueologia de la conca del Segre, VII CoHoqui Internacional d'Arqueologia de Puigcerdà*, 6-8 juny 1986, Institut d'Estudis Ceretans, pàg.73-82.
- CAMPMAJÓ, P. (1991)- El poblament de la Cerdanya des dels orígens fins a l'ocupació romana, revista *Ceretania* núm.1, Puigcerdà 1991, pàgs.26,27.
- CAMPMAJÓ, P. (2002)- Les monuments mégalithiques funéraires de Cerdagne française. Inventaire et Cronologie, In *Pirineus i veïns al 3r. Mil.lenni AC, XII CoHoqui Internacional d'Arqueologia de Puigcerdà*, 10-12 novembre del 2000, Institut d'Estudis Ceretans., pàgs.551-569.
- CARRERAS, E. FÀBREGA, A. i TARRÚS, J. (2011) Els monuments mégalítics de Montferrer i Castellbò i de les Valls d'Aguilar (Alt Urgell) (I), *Annals de l'Institut d'Estudis Comarcals de l'Alt Urgell, Interpontes I*, La Seu d'Urgell.
- CASTANY, J. (1991)- L'estació neolítica sepulcral de la Costa dels Garrics del Caballol (Pinell, Solsonès), *Tribuna d'Arqueologia 1989-1990*, pàgs.53-64, Barcelona.
- CASTANY, J. (2004)- Gravats en lloses d'estructures funeràries al Solsonès, In *Megalitisme, gravats i cupuliformes. L'imaginari de l'home prehistòric. Homenatge a*

- Josep M. Miró Rosinach*, Actes de la XXXIV Jornada de Treball, Grup de Recerques de les Terres de Ponent, Artesa de Segre, 2003, pàgs. 81-96.
- CASTANY, J. (2008)- *Els megàlits neolítics del Solsonà*, Tesi doctoral, Universitat de Lleida. Inèdita.
- CASTELLVÍ, G. i GOT CASTELLVÍ, S. (2006)- Françoise Claustre en Vallespir et dans la vallée de la Rome, *Bulletin de la Société Archéologique des Pyrénées-Orientales*, num.21, pàgs.31-32.
- CAZURRO RUIZ, M. (1912)- *Los monumentos megalíticos de la Provincia de Gerona*, Madrid, pàgs.47-48.
- CENTRE EXCURSIONISTA DE CATALUNYA (1915)- Troballa d'un dolmen a Prullans (Lleida). *Butlletí del Centre Excursionista de Catalunya*, XXV, núm. 250-251, pàg.331, Barcelona.
- CHEVALIER, Y. (1984)- *L'architecture des dolmens entre le Languedoc et Centre-Ouest de la France*, pàg.69 i Làm.29-1, Làm.29-4 planta i alçat, Làm.123-1 planta i alçat, Bonn.
- CLAUSTRE, F. i PONS, P.(1985)- *La préhistoire du Roussillon*, *Le Musée de Ceret*, pàgs. 26-27, 40-41, 46-47.
- CLAUSTRE, F. i PONS, O. (1988)- *Le dolmen de la Siureda (Maureillas) et les mégalithes du Roussillon*, Groupe de Préhistoire du Vallespir et des Aspres, Millas.
- CLAUSTRE, F. PONS, O. DELCLOS, C. i GUISSSET, J.(1990)- Mégalithisme en Vallespir: un dolmen découvert à Maureillas (Pyrénées-Orientales), *Travaux de Préhistoire Catalane*, Perpinyà 1990, pàgs.129-142.
- CLAUSTRE, F. (1990)- Dolmen de la Siureda, *Bulletin de l'Association Archeologique des Pyrénées-Orientales*, núm.5, desembre 1990.
- CLAUSTRE, F. (1991)- Cameles préhistorique, *Revista D'Ille et d'Ailleurs*, núm.23, pàg.10.
- CLAUSTRE, F. (1997)- L'âge du bronze en Roussillon. Évolution des recherches, *Études Roussillonnaises*, Tome XV, pàgs.29-31.
- CLAUSTRE, F. (1998) - Monuments mégalithiques et grottes sépulcrales en Roussillon, In *La France des dolmens et des sépultures collectives (4500-2000 avant J.C.)*, Ed. Errance, pàgs. 159-174, Paris.
- CLAUSTRE, F. i DONAT, R. (1998-A)- Le dolmen de Ribes Rojes, Taulis (Pyrénées-Orientales), *Études Roussillonnaises*, Tom.XVI, pàgs.21-26.
- CLAUSTRE, F. i DONAT, R. (1998-B)- Le dolmen de Ribes Rouges, Taulis, Pyrénées-Orientales, *Bilan Scientifique du Service Régional de l'Archeologie de Languedoc-Roussillon*, 1998.
- CLEUZIOU, H. du (1887)- *La Creation de l'homme et les premiers âges de l'humanité*, núm.50, pàg.393.
- CLOP, X. i FAURA, J.M. *et alii* (2002)- El sepulcre megalític de les Maioles (Rubió, Anoia). Pràctiques funeràries i societat a l'altiplà de Calaf (2000-1600 cal ANE), revista *Estrat*, 7, Igualada.
- COLLÈGE P. FOUCHÉ (1985) –Les origines de Belestade-la-Frontiere, revista *D'Ille et d'Ailleurs*, núm.2, març1985.
- COMPANYO, L. (1861) - *Histoire Naturelle du Département des Pyrénées-Orientales*, tom.1, pàgs.145-146.

- DEPOUS, A. (1968)- L'architecture de pierre sèche dans les Pyrénées méditerranéennes", *Bulletin Archéologique du Comité des Travaux Historiques et Scientifiques*, 1967, publicat Paris 1968, pàgs.32,49, 62, 65, 66, 81, i 83
- CORTADE, E. (1988)- Colliure.Guide Historique, revista *Conflent*, pàg.49,Arta. Edició.
- DÉCHELETTE, J. (1908) *Manuel d'Archéologie Préhistorique Celtique et Gallo-Romaine*, vol.I, Archéologie Préhistorique (Distribution géographique des dolmens de la France), pàg.385.
- DEMELIN, J-L. (1994) - Une statue-menhir de plus de 4000 ans découverte par le maire-agriculteur, *L'Indépendant*, dissabte 17 setembre 1994, pàg.3.
- DÉVAUX, E. (1934)- Dolmens à gravures en Roussillon, *Butlletín de la Société Agricole, Scientiphique et Littéraire des Pyrénées-Orientales*, vol.58, pàgs.225-239. Reeditat l'any 1946 als *Cahiers d'Histoire et d'Archeologie*, 9e année, Nouvelle Série, 1er Cahier, pàgs.27-34, Nimes.
- DIARIO DE GERONA DE AVISOS Y NOTICIAS, (1913)- *El dolmen de Enveitg*, 11 de novembre del 1913, pàg.10.
- DONNEZAN, A. (1907)- Les fouilles des cavernes et les monuments mégalithiques du Roussillon, In *Congrès Archéologique de France*, Carcassona i Perpinyà 1906, LXXIIIe Session, pàg.441-463.
- DUJARDIN, V. (1890) - *Voyages aux Pyrénées. Souvenirs du Midi par un homme du Nord. Le Roussillon*. pàgs.49-50, 54-55, 174-175, 222 i 377, Céret.
- ESCALON DE FONTON, M. (1970)- Circonscription.Languedoc-Roussillon, *Gallia Préhistoire* Tom.13, Fascicule 2, pàgs.514-516.
- ESTEVA,LL. (1978)- Sepulcros megalítics de las Gabarras. Noticias complementarias, revista *Cypsela* II, pp. 55-89,Girona.
- FÀBREGA, A. (2004)- Passejada per les pastures del Pla Guillem i els Túmuls del Puig de la Collada Verda (Canigó), *Butlletí del Centre Excursionista d'Olot*, octubre-desembre 2004, núm.153, pàgs.21-22.
- FREIXE, J. (1903)- Les premiers habitants du Roussillon et la Balma de Na Crestiana, *Revue d'Histoire et d'Archéologie du Roussillon*, IV, pàgs.115-122, 131-146 i 191-197, Perpignan.
- GAURICHON, J. (1913)- Inventaire des Mégalithes Roussillonais, In *Congrès Préhistorique de France*, 1912, (Compte Rendu), Huitième Session-Angoulême, pàgs. 695-698, Paris.
- GAZANYOLA, J. de (1857)-*L'Histoire du Roussillon*, pàgs. 10 i 25, Perpinyà.
- GESEART: BADIA,J. BOFARULL,B. CARRERAS,E. i PIÑERO,MD.(1986)- El patrimoni cultural, històric i monumental. "Dossier Albera", *Revista de Girona*, núm 117, pàgs.38-39.
- GESEART: BADIA,J. BOFARULL,B. CARRERAS,E. i PIÑERO,MD. (1987)- La cista amb túmul de la Creu de Principi, fita del segle X en la toponímia de l'Alta Garrotxa i les restes pre-romàniques de Sant Julià de Ribelles, *Annals de l'Institut d'Estudis Empordanesos*, vol.20. Reeditat pel Geseart, l'any 1988, Figueres.
- GESEART: TARRÚS,J. BADIA,J. BOFARULL,B. CARRERAS,E. i PIÑERO,MD. (1988)- *Dòlmens i menhirs. 111 monuments megalítics de l'Alt Empordà i Vallespir Oriental*, Guies del Patrimoni Comarcal, 3. Carles Vallès, editor, Figueres.

- GESEART: TARRÚS, J. BADIA, J. BOFARULL, B. CARRERAS, E. i PIÑERO, MD. (1990)- *Dòlmens i menhirs. 48 monuments megalítics del Baix Empordà, el Gironès i la Selva*, Guies del Patrimoni Comarcal, 8. Carles Vallès, editor. Figueres.
- GESEART: TARRUS, J. BOFARULL, B. CARRERAS, E. GAY, P. i PIÑERO, MD. (1998)- *Reflexions sobre els gravats rupestres prehistòrics de Catalunya: el cas de l'Alt Empordà. Cypsela XII*, Girona.
- GESEART: CARRERAS, E. AGUSTÍ, J. GAY, P. IUND, R. i TARRÚS, J. (2000)- *Menhir o Pedra Dreta del Coll de la Dona Morta (Montalba de l'Església/Maçanet de Cabrenys)*, *Butlletí del Centre Excursionista d'Olot*, núm.136, juliol 2000, pàgs.18-19.
- GREIVELDINGEN, Ch. (1993)- *Camp del Ginebre (Caramnay)*, *L'Indépendant*, 1 setembre i 8 octubre del 1993.
- GUDIOL i RICART, J.M<sup>a</sup>. (s/d, 1920)- *Les primitives civilisations ausetanes*, escrit velografiat pàg.34-35.
- GUILAINE, J. i ABELANET, J. (1964)- *Esquisse chronologique de l'Age de Bronze dans les Pyrénées-Orientales*, *Cahiers Ligures de Préhistoire et d'Archéologie*, num.13, pàg.211, 216 i Taula.
- GUILAINE, J. (1967)- *La Civilisation du vase Campaniforme dans les Pyrénées Françaises*, Carcassonne, pàgs.61, 81 i 97, l'âm.26,2.
- GUILAINE, J. DUDAY, H. i LAVERGNE, J. (1972)- *La nécropole mégalithique de la Clape (Laroque de Fa, Aude)*. Laboratoire de Préhistoire et de Palethnologie, *Atacina* núm.7, pàg.72.
- GUILAINE, J. (1972)- *L'Age du Bronze en Languedoc Occidental. Roussillon.Ariege*, *Mémoire de la Société Préhistorique Française*, Tome 9, pàg.416, Paris.
- HENRY, D-MJ. (1842)- *Guide en Roussillon*, pàgs. 145-147 i pàg.185.
- HOSKINS, M /IUND, R. (2002) - *Dolmen de Moragues (Moragues) o del Cortal d'En Vilar*, *In Orientations of Dolmens North of the Eastern Pyrenees, Archaeoastronomy*, núm.27, pàg.27.
- IBERGAY, G. (1989)- *Saint-Michel de Llotes: evolution de l'espace rural*, revista *D'Ille et d'Ailleurs*, núm. 14.
- ICHÉ, M. (1949)- *Le Roc Gravé du Col de la Llauze (Sud de Saint Michel de Llotes)*, *Bulletin de la Société Agricole, Scientifique et Littéraire des Pyrénées-Orientales*, vol.64, fascicle 1, pàg.24.
- IUND, R. i PORRA-KUTENI, V. (2002)- *Nouvelles recherches sur le megalitisme du nord des Aspres (Pyrénées-Orientales)*, *In Pirineus i veïns al 3r. Mil.lenni AC, XII CoHoqui Internacional d'Arqueologia de Puigcerdà*, 10-12 novembre del 2000, *Institut d'Estudis Ceretans*, pàgs.507-526.
- JAUBERT DE REART, J. (1832-A)- *Monuments druidiques trouvés sur la Montagne de Molitg département des Pyrenées-Orientales*, *Publicateur des Pyrénées Orientales*, núm.34, 1<sup>er</sup> année, 22/9/1832.
- JAUBERT DE REART, J. (1832-B)- *Tombeau antique trouvé sur la montagne de Llauro commune de l'arrondissement de Perpignan*, *Publicateur des Pyrénées Orientales*, núm.36, 1<sup>er</sup> année, 6/10/1832.
- JAUBERT DE REART, J. (1832-C)- *Signalement d'un autel druidique sur la montagne de Llauro dominant un gisement de vestiges d'habitations gauloises*, *Publicateur des Pyrénées Orientales*, núm.45, 1<sup>er</sup> année, 8/12/1832.



- JAUBERT DE REART, J. (1833-A)- Monument druidique sur la montagne de Teulis, commune de l'arrondissement de Ceret, *Publicateur des Pyrénées Orientales*, núm.5, 2<sup>o</sup> année, 2/02/1833. Va ser reeditat l'any 1837 a *Butlletí de la Societè Philomatique de Perpinyà*, III, 2.
- JAUBERT DE REART, J. (1833-B)- Souvenirs celtiques en Roussillon, *Publicateur*, núm.18, 2<sup>o</sup> année., 4/05/1833. Va ser reeditat l'any 1837 a *Butlletí de la Societè Philomatique de Perpinyà*, III, 2.
- JAUBERT DE REART, J. (1833-C)- Monument celtique au col de Prunet, *Publicateur des Pyrénées Orientales*, núm.36, 2<sup>o</sup> année, 10/10/1833. Va ser reeditat l'any 1837 a *Butlletí de la Societè Philomatique de Perpinyà*, III, 2.
- JAUBERT DE REART, J. (1835-A)- Souvenirs Pyrénéens. Le vallon de Montbram, *Publicateur des Pyrénées Orientales*, núm.10, 4<sup>o</sup> année, 7/03/1835 i *Publicateur des Pyrénées Orientales*, núm.11, 4<sup>o</sup> année 14/03/1835. Va ser reeditat l'any 1836 a *Butlletí de la Societè Philomatique de Perpinyà*, II, 2, ara amb el títol de "Le vallon de Montbram. Dolmens et pierres antiques".
- JAUBERT DE REART, J. (1835-B)- Souvenirs Pyrénéens, *Publicateur des Pyrénées Orientales*, núm.18, 4<sup>o</sup> année, 2/05/1835 i *Publicateur des Pyrénées Orientales*, núm.19, 4<sup>o</sup> année 9/05/1835. Va ser reeditat l'any 1836 a *Butlletí de la Societè Philomatique de Perpinyà*, II.
- JAUBERT DE REART, J. (1835-C)- Mémoire sur quelques monuments celtiques existants dans le Département des Pyrénées-Orientales, *Memoires de la Societè Royale des Antiquaires de France*, vol. XI", pàg.1-14. Va ser citat al "Journal des savants," abril 1835, pàg.252.
- JOANNE, A. (1879)- *Géographie des Pyrénées-Orientales*, pàgs.54,58,59.
- JOURNAL *L'Indépendant* (1986) – El dolmen de Maureillas, 6/10/1986, amb una fotografia.
- JOURNAL *L'Indépendant* (1988) – *Le monument mégalithique de Coma Enestapera réapparaît*, octobre, 1998.
- JOURNAL *L'Indépendant* (1988) – *Balma de Na Cristiana*, 1/09/1988, amb una fotografia.
- JOUSSAUME, R. (1985)- *Des Dolmens pour les Morts. Les mégalithismes à travers le monde*, Col. La Mémoire du Temps, ed .Hachette, fig.37, 3 i 5, Paris.
- JUILLAC, G.vescomte de (1869)- Les monuments préhistoriques de l'ancienne province du Roussillon aujourd'hui département des Pyrénées-Orientales, In *Congrès Archéologique de France 1868*, XXXV sessió (Perpinyà i Beziers), pàg.385-400.
- JUSTAFRÉ, R. (1990)- Castellnou.Le paysage et les origines, revista *D'Ille et d'Ailleurs*, núm.2, pàgs.5-8.
- LANTIER,R. (1920)- Chronique-Antiquités du Roussillon, *Ruscino*, núm-14, pàgs. 82-84.
- LÓPEZ, JB. MOYA,A. ESCALA,O. NIETO,A. (2010)- La cista tumulària amb esteles esculpides dels Reguers de Seró (Artesa de Segre, Lleida): una aportació insòlita dins de l'art megalític peninsular i europeu, *Tribuna d'Arqueologia*, 2008-2009, pàgs.87-125, Barcelona.
- LOUIS, M. (1948)- Prehistoire du Languedoc méditerranéen et du Roussillon, *Éditions des Cahiers d'Histoire et d'Archéologie*, pàgs.75 i 136, Nimes.
- MACAU,I . (1934)- Nous Monuments megalítics de l'Alt Empordà, *Butll.Inst.Hist.Nat.*, vol.XXXIV, n<sup>o</sup> 6-9, Barcelona.

- MAÑÉ, A. VIDAL, L. i VILA, C. (2004)- La Jaça Gran de Vallcebollera, Oceja. Un probable exemple d'establiment estacional de la cultura megalítica a la Cerdanya, *Butlletí del Centre Excursionista Els Blaus*, núm.10, 2004, pàgs.27-31.
- MAÑÉ, A. VIDAL, L. i VILA, C. (2006)- *Guia dels monuments megalítics de la Cerdanya*, Col. Guies del Centre Excursionista de Catalunya, Publicacions de l'Abadia de Montserrat, 127 pàgs.
- MARC, B. (1999)- *Dolmens et Menhirs en Languedoc et Roussillon*, pàgs.113-122, Ed. Les Presses du Languedoc, Montpellier.
- MARTÍ SANJAUME, J. (1926) - *Dietari de Puigcerdà amb sa vegueria de Cerdanya i sotsvegueria de Vall de Ribes*, vol. I, Ceremonial-Prehistòria-1290, pàg.48 i fig.6.
- MARTINET, L.(1882)- Banyuls-sur-mer: ses monuments prehistoriques, *Revue Géographique Internationale* de M.G. Renaud de Paris.
- MARTINET, L.(1882-1883)- Les monuments préhistoriques de Banyuls et environs (Pyrénées-Orientales), *Matériaux pour l'Histoire Primitive et Naturelle de l'Homme*, pàgs. 456-463.
- MARTINET, L.(1883)- *Banyuls-sur-mer, histoire naturelle, ethnographique, climatologie*, Ed. G. Masson, Paris.
- MARTINET, L.(1884)- Monuments mégalithiques des environs de Banyuls-sur-mer, *Matériaux pour l'Histoire Primitive et Naturelle de l'Homme*, pàgs.431-432.
- MARTZLUFF, M. (2010)- Éditorial, *Bulletin de la Société Archéologique des Pyrénées-Orientales*, núm. 25, 2010, pàgs.6-7.
- MÉRIMÉE, P. (1847) - Monuments druidiques du Département des Pyrénées-Orientales, *Bulletin Archéologique publié par le Comité Historique des Arts et Monuments*, quatrième volume, Paris 1847 i 1848, pàg.225-230.
- MÉRIMÉE, P. (1852) - Des monuments dits celtiques ou druidiques, *L'Atheneum Français*, núm.11, 11 de setembre de 1852, pàg.169-171.
- MOHEN, J-P. (1978)- Tumulus des Pyrénées françaises, In *Els pobles pre-romans del Pirineu, II Col·loqui Internacional d'Arqueologia de Puigcerdà*, 1976, Institut d'Estudis Ceretans.
- MORTILLET, A. de (1901)- Distribution Géographique des Dolmens et des Menhirs de France, *Revue de l'Ecole d'Anthropologie*, pàgs.36,42, i 44.
- MOLIST, M. CRUELLS, W. i CASTELLS, J. (1987)- L'àrea megalítica de Tavertet, revista *Cota Zero*, 3, pàgs.55-68, Vich.
- PALLARY, M. (1887)- Les dolmens du Puig-Noulos. Pyrénées-Orientales, *Bulletin de la Société d'Anthropologie de Lyon*, Tom.VI, pàgs.95-100. També el publica a *Matériaux pour l'Histoire Primitive et Naturelle de l'Homme*, pàgs.439-443.
- PERICOT, LL. (1925)- *La civilización megalítica y la cultura pirenaica*, Barcelona.
- PERICOT, LL. (1950) - *Los sepulcros megalíticos catalanes y la cultura pirenaica*, CSIC, Barcelona.
- PONSICH . P. (1949)- Dolmens et roches gravés du Roussillon, *Revista de Studi Liguri*, anno XV, núm.1-2, pàgs.53-61 Bordighera.
- PONSICH, P. (1985)- *Gran Geografia Comarcal de Catalunya*, Vol.XIV, Rosselló-Fenolledes, pàgs.81-82, i Vol.XV, Vallespir-Confent-Capcir-Baixa Cerdanya- Alta Cerdanya, pàg.256, Barcelona.

- PONSICH, P. i CLAUSTRE, F. (1997)- Le Dolmen N°1 du Serrat d'en Jacques (Queixàs) et les anses a poucier en Roussillon, *Études Roussillonnaises*, Tome XV, 1997, pàgs.41-49.
- PORRA, V. (1993-A)- Le dolmen del Moli de Vent (Bélesta), *Bulletin de l'Association Archéologique des Pyrénées-Orientales*, núm.7, gener, pàg.19, i núm.8, decembre, pàg.48-50.
- PORRA, V. (1993-B)- Bélesta, Moli del Vent, *Bilan Scientifique de la région Languedoc-Roussillon*, 1992, pàg.100.
- PORRA, V. (1993-C)- Rapport : Le dolmen du Moli del Vent, commune de Bélesta-de-la-Frontière, *Direction Régionale des Affaires Culturelles (D.R.A.C.), Service Régional de l'Archeologie du Languedoc-Roussillon (S.R.A.-L.R.)*, RAP00234, 7 pàgs.
- PORRA, V. (1994)- Bélesta. Dolmen du Moli del Vent, *Bilan Scientifique de la région Languedoc-Roussillon* 1993, Montpellier 1994, pàgs.133-134.
- PORRA-KUTENI, V. i IUND, R. (2000)- Latour-de-France, Dolmen Saint-Martin, *Bulletin de la Société Archéologique des Pyrénées-Orientales*, núm. 15, pàgs. 24-25.
- PORRA-KUTENI, V. i IUND, R. (2001)- Latour-de-France, Dolmen Saint-Martin, *Bilan Scientifique Régional 2000 du Languedoc-Roussillon*, pàgs.168-169.
- PORRA-KUTENI, V. (2003)- Le dolmen du Moli del Vent à Bélesta-de-la-Frontière, *Études Roussillonnaises*, Tom.XX, pàgs.23-34.
- PORRA-KUTENI, V. (2009-A)- Françoise CLAUSTRE: 30 ans d'Archéologie préhistorique en Roussillon, *Bulletin de la Société Archéologique des Pyrénées-Orientales*, núm. 24, pàgs.121-131.
- PORRA-KUTENI, V. (2009-B)- Les deux petits dolmens de Rodès et leur place dans le mégalithisme des Pyrénées-Orientales, *Archéologie d'une montagne brûlée, Massif de Rodès, Pyrénées-Orientales*, pàgs.171-178.
- POUS, G-E- (1961)-Repertoire archéologique du canton de Tuchan, temps préhistoriques et protohistoriques, *Bulletin de la Commission Archéologique de Narbonne*, Tom. XXV, 2eme serie, pàg.202.
- PRAXT, M. (1900) - Le Chateau de Caladroer, *Revue d'Histoire et d'Archéologie du Roussillon*, 1er année-tome 1er, pàgs.284-287 i 296-297.
- PRAXT, M. (1907)- Mégalithes et Bornes Frontières entre le Bas-Pays de Fenouillet et le Roussillon, In *Congrès Archéologique de France*, Carcassona i Perpinyà l'any 1906, LXXIIIe Session, pàgs.464-484.
- PUIGGARÍ, P. (1832)- Inscription romaine sur la montagne de Madaloth (entre Collioure et Cospron), *Publicateur des Pyrénées Orientales*, núm.42, 1<sup>er</sup> année, 18/11/1832.
- RATHEAU, A-F. (1866) -Notes sur un monument celtique du Département, *Bulletin de la Société Agricole, Scientifique et Littéraire des Pyrénées-Orientales*, vol. XIV, pàg.169-173.
- REGNAULT, F. (1882)- *Bulletin de la Société d'Histoire Naturelle de Toulouse*, núm.16, pàg.233-234.
- RENARD de SAINT-MALO, J-B. (1833)- Études archéologiques sur Mirmande (village disparu près de Terrats, *Publicateur des Pyrénées Orientales*, núm.14, 2<sup>e</sup> année, 6/04/1833.
- RENARD de SAINT-MALO, J-B. (1837)- Monuments druidiques (entre Arles et Batera), *Publicateur des Pyrénées Orientales*, núm.46.

- REVISTA *D'Ille et d'Ailleurs* (1986)- El dolmen del Coll de la Llosa, núm.1, "Special Bulaternera", pàgs.6-7.
- REVUE ARCHÉOLOGIQUE (1878)- *Dolmens et Allées couvertes de la Gaule*, Vol. XXXV, pag.329-330.
- RIUS i SERRA, J. (1915-1920), Sepulcres megalítics excavats pel Museu de Vich, *Anuari de l'Institut d'Estudis Catalans*, vol.VI, 1915-1920, publicat 1923.
- ROUFFIANDIS, I. (1872)- Monuments celtiques de la Porteilla & de las Clausas situés sur la montagne de Molitg, *Butlletí de la Société Agricole, Scientifique et Littéraire des Pyrénées-Orientales*, vol.XIX, pàg.238-243.
- ROVIRA i VIRGILI, A. (1922, re.1972)- *Història de Catalunya*, vol.I.
- SALGUERO, R. (1988)- *Étude et restauration du dolmen de la Rouyre (commune d'Ansignan)*, document polycopié.
- SALLES, G. (1990)- S'ha trobat el dolmen de la serra de Galbert, *Diari El Punt (Setmanari de Catalunya Nord)*, divendres 10 d'agost 1990, pàg.2.
- TAILLEFER, A. (1891) - *Le Département des Pyrénées-Orientales*, pàg.68.
- TARRÚS, J. CHINCHILLA, J. CASTELLS, J. i VILARDELL, R. (1983-1984)- Primeres datacions de C-14 per al megalitisme de l'Alt Empordà (Girona), *Pyrenae* 19-20, pàgs. 249-254, Barcelona.
- TARRÚS, J. (1987)- El Megalitisme de l'Alt Empordà (Girona): els constructors de dòlmens entre el Neolític Mitjà i el Calcolític a l'Albera, Serra de Roda i Cap de Creus, revista *Cota Zero* n° 3, pàgs. 36-54, Vic.
- TARRÚS, J. CHINCHILLA, J. ALIAGA, S. i MERCADAL, O. (1992)- Ca N'Isach (Palau-saverdera): un assentament a l'aire lliure del neolític mitjà, *Tribuna d'Arqueologia 1990-1991*, pàgs.27-39, Barcelona.
- TARRÚS, J. CHINCHILLA, J. MERCADAL, O. i ALIAGA, S. (1996)- Fases estructurals i cronològiques a l'hàbitat neolític de Ca N'Isach (Palau-saverdera), *Actes del I Congrés del Neolític a la Península Ibèrica, Gavà-Bellaterra 1995*, pàgs.429-438, Barcelona.
- TARRUS, J. (2002) – *Poblats, dòlmens i menhirs. Els grups megalítics de l'Albera, serra de Rodes i Cap de Creus (Alt Empordà, Rosselló i Vallespir Oriental)*, Tesi doctoral, Universitat de Barcelona 1999, ed. Diputació de Girona, pàgs.119-121.
- TARRUS, J. (2003)- Els constructors de megàlits a Catalunya: cistes i dòlmens entre els mil·lennis V-III cal AC, revista *Cota Zero*, 18, pàgs.54-75, Vic.
- TARRÚS, J. (2010)- El megalitismo pleno en Cataluña, entre el IV y el III milenios aC, In *Congreso Internacional sobre el Megalitismo*, 11-15 de maig de 2007 en Beasain, Universidad del País Vasco, Vitoria, pàgs. 188-211.
- TOCABENTS, J. (2001)- Dolmen de les Saleres (La Clusa), *Albera Viva, Butlletí d'informació* 1, tardor 2001.
- TORRAS, C-A. (1902)- *Pirineu Català. Guia itinerari del excursionista a Camprodon (Vallespir)*, Barcelona, pàgs.321, 328, 340 i 341.
- VERDAGUER, J. (1901)- *Canigó*, Tercera edició, Barcelona.
- VIDAL, P. (1921) *Le Roussillon Préhistorique*, revista *Ruscino*, núms.15 a 18. La va editar en un sol volum a Perpinyà l'any 1922.
- VIGNAUD, A. (1991)- Camp del Ginebre (Caramany), *Bulletin de l'Association Archéologique des Pyrénées-Orientales*, Perpinyà, pàg.26-27.

- VIGNAUD, A (1992)- Nouvelles données sur les gisements de plein-air néolithiques dans le basin du Tech et de l'Agly, dans les Pyrénées Orientales, In *Estat de la investigació sobre el neolític a Catalunya, 9è Col.loqui Internacional d'Arqueologia de Puigcerdà i Andorra, 1991*, pàgs.170-171, Andorra.
- VIGNAUD, A. i BOCQUENET, J.-Ph. (1993-A)- Dolmen de l'Oliva d'en David a Salses, *Bulletin de l'Association Archéologique des Pyrénées-Orientales*, núm.7, pàg.17-18.
- VIGNAUD, A. i BOCQUENET, J.-Ph. (1993-B)- Dolmen de l'Oliva d'en David a Salses. *Bilan Scientifique du Service Régional de l'Archéologie du Languedoc Roussillon*, 1993, pàg.106.
- VIGNAUD, A. (1993-C) – Camp del Ginebre (Caramany), *Bulletin de l'Association Archéologique des Pyrénées-Orientales*, núm.8, desembre 1993, pàgs.42-45.
- VIGNAUD, A. i DUDAY, H.. (1994) - Camp del Ginebre (Caramany), *Bulletin de l'Association Archéologique des Pyrénées-Orientales*, núm.9, desembre 1994, pàgs.30-32.
- VIGNAUD, A. (1995)- La nécropole du Camp del Ginebre, Caramany, Pyrénées-Orientales, *Bilan Scientifique du Service Régional de l'Archéologie de Languedoc-Roussillon*, pàgs.160-162.
- VIGNAUD, A. i CLAUSTRÉ, F. (1995)- Les pratiques funéraires au néolithique en domaine Pyrénéen, *Bulletin de l'Association Archéologique des Pyrénées-Orientales*, núm.10, pàgs.44-46.
- VIGNAUD, A. (1998)- La nécropole néolithique du Camp del Ginèbre de Caramany, (Pyrénées-Orientales), *Séminaires du Centre d'Anthropologie de Toulouse*, 1998, pàg.19-29.
- VIGO, A. (1961) - *La toponymie de la vallée de l'Agly et des Fenouillèdes*- C.E.R.C.A., vol.12, pàgs.104-105.
- VIGO, A. (1988)- L'interprétation des lieux-dits cadastraux des Pyrénées-Orientales, *Bulletin de la Société Agricole, Scientifique et Littéraire des Pyrénées-Orientales*, núm.96, pàgs.191-223.
- VILA DINARÉS, P. (1926) - La Cerdanya, *Enciclopèdia Catalunya*, vol.3, -I de la Secció de Geografia-, Barcelona 1926, pàgs. 77 i 228.

## V- LLISTA AMB GPS DELS MONUMENTS MEGALÍTICS DE LA CATALUNYA NORD

Núm.	Nom	Localitat	GPS
1	Dolmen del Pla de l'Arca	Molig	42 40 22.7 N, 2 24 01.5 E (WGS-84) Alt.1017
2	Dolmen del Coll del Tribe	Molig	42 40 44.1 N, 2 24 34.4 E (WGS-84) Alt.1125
3	Dolmen de Les Clauses	Molig	No trobat
4	Dolmen de la Pineda	Molig	No trobat
5	Dolmen de la Cabana del Moro	Llauró	42 33 09.6 N, 2 45 03 E (WGS-84) Alt.290
6	Dolmen del Coll de Molló	Cotlliure	Desaparegut
7	Dolmen de la Caixa del Moro	Teulís	42 31 10.6 N, 2 37 39.2 E (WGS-84) Alt.670
8	Dolmen de la Balma del Moro	Roca d'Albera	42 30 03.4 N, 2 56 21.2 E (WGS-84) Alt.585
9	Menhir de la Pedra Llarga del Coll de la Batalla	Montner	Desaparegut
10	Menhir de la Pedra Dreta	Caladroer (Bellestar)	42 43 39.5 N, 2 39 26.1 E (WGS-84) Alt.259
11	Dolmen de Caladroer (Arca de la Ginebrosa)	Caladroer (Bellestar)	Desaparegut
12	Dolmen dels Palets d'en Rotllan (Peyrelada)	Sant Pau de Fenollet	Desaparegut
13	Menhir dels Palets d'en Rotllan (Peyrelada)	Sant Pau de Fenollet	Desaparegut

Núm.	Nom	Localitat	GPS
14	Dolmen de la Caixa d'en Rotllan	Arlès	42 28 53 N, 2 36 04 E (WGS-84) Alt.1021
15	Menhir de la Perafita	Cervera de la Marenda	42 27 21 N, 3 09 34 E (WGS-84) Alt.43
16	Menhir de Sant Salvador	Cervera de la Marenda	42 26 30.5 N, 3 08 06.8 E (WGS-84) Alt.181
17	Dolmen de la Balma de Na Cristiana	L'Albera	42 29 06.5 N, 2 53 09.2 E (WGS-84) Alt.645
18	Dolmen de la Portella	Molig	No retrobat
19	Dolmen del Coll de Brau	Banyuls de la Marenda	42 27 38.1 N, 3 03 17.3 E (WGS-84) Alt.465
20	Dolmen de Coma Estapera	Cervera de la Marenda	42 27 06.4 N, 3 08 36.2 E (WGS-84) Alt.297
21	Dolmen del Coll de les Portes	Cervera de la Marenda	42 26 47.8 N, 3 07 24.6 E (WGS-84) Alt.471
22	Dolmen del Coll de Seris	Banyuls de la Marenda	No retrobat
23	Dolmen de la Cova de l'Alarp	Rimbau (Cotlliure)	42 30 15.4 N, 3 03 26.5 E (WGS-84) Alt.185
24	Dolmen de la Cova del Camp de la Marunya	Enveig	42 28 52.5 N, 1 54 18.5 E (WGS-84) Alt.1473
25	Dolmen de la Cova de l'Alarp al Mas d'en Jordi	Argelers	42 31 31 N, 3 02 05.9 E (WGS-84) Alt.165
26	Dolmen de la Font de l'Arca o Cabanoto das Tires Peyres	Camposí	42 42 14.4 N, 2 26 47.3 E (WGS-84) Alt.752
27	Dolmen de la Femna Morta/Roca Jalera	Camposí	42 41 02.3 N, 2 26 02.4 E (WGS-84) Alt.1075
28	Dolmen de la Barraca o del Mas Llusanés I	Tareraç	42 40 23.7 N, 2 30 39 E (WGS-84) Alt.581
29	Dolmen de Cayenne	Camposí	42 40 45.6 N, 2 27 15.2 E (WGS-84) Alt.937
30	Dolmen de la Creu de la Llosa	Sant Miquel de Llores	42 38 03.2 N, 2 38 37.1 E (WGS-84) Alt.469
31	Dolmen del Coll de la Llosa	Sant Miquel de Llores	42 37 49.8 N, 2 36 20.9 E (WGS-84) Alt.592
32	Dolmen de la Caixeta (lloc original)	Cameles	42 38 59.5 N, 2 41 05 E (WGS-84) Alt.252
32	Dolmen de la Caixeta (traslladat i refet)	Corbera de les Cabanes	42 38 41 N, 2 40 29.5 E (WGS-84) Alt.294
33	Dolmen del Cementiri dels Moros	Bula d'Amunt	42 35 19.7 N, 2 34 44 E (WGS-84) Alt.1012
34	Dolmen de la Mort de l'Eugasser	Trevillac	42 41 40 N, 2 29 01 E (WGS-84) Alt.723
35	Dolmen de l'Arca de la Font Roja/Correc de la Bistreta	Queixàs	Desaparegut
36	Dolmen del Roc de les Quaranta Creus	Rebollet	42 42 14.1 N, 2 21 05.6 E (WGS-84) Alt.1303
37	Dolmen dels Collets de Cotlliure	Argelers	42 31 16 N, 3 01 58.5 E (WGS-84) Alt.271
38	Dolmen del Mas de l'Ocell/Jassa/Mulleres/Camp Gran I	Sant Miquel de Llores	42 38 32.2 N, 2 36 40.8 E (WGS-84) Alt.387
39	Dolmen del Camí vell d'Ancinyà/Canua del Moro	Felluns	42 45 45.3 N, 2 29 48.4 E (WGS-84) Alt.449
40	Dolmen de Taupels/Las Colombinos	Trillà	42 44 55.5 N, 2 31 52.2 E (WGS-84) Alt.344
41	Dolmen dels Apostadors	Trillà	42 44 55.8 N, 2 31 13.4 E (WGS-84) Alt.363
42	Dolmen de la Tomba dals Espandiols	Sant Pau de Fenollet	42 48 12.7 N, 2 33 03.2 E (WGS-84) Alt.408
43	Dolmen del Mas d'en Peirot I/Massos I	Sant Miquel de Llores	42 38 33.2 N, 2 38 23.7 E (WGS-84) Alt.413
44	Dolmen del Mas d'en Peirot II/Massos II	Sant Miquel de Llores	42 38 34.2 N, 2 38 18.9 E (WGS-84) Alt.396
45	Dolmen de la Lloseta o Barraca de la Llosa	Clarà-Villerac	42 36 11.4 N, 2 27 15.7 E (WGS-84) Alt.497
46	Dolmen del Coll de la Creu	Clarà-Villerac	42 35 53.4 N, 2 26 24.6 E (WGS-84) Alt.535
47	Dolmen de Roca d'Arques/Roc de Palmes	Orellà	42 33 54.1 N, 2 14 14.6 E (WGS-84) Alt.1302
48	Dolmen del Serrat d'en Parot	Cornellà de Conflent	42 34 51.8 N, 2 23 14.2 E (WGS-84) Alt.789
49	Dolmen del Prat Clos	Rià	42 37 35.9 N, 2 22 42.7 E (WGS-84) Alt.800
50	Dolmen del Montsec I	Rià	42 37 23.4 N, 2 23 01.6 E (WGS-84) Alt.756
51	Dolmen del Roc de l'Home Mort I	Rià	42 37 50.5 N, 2 21 33.8 E (WGS-84) Alt.940
52	Dolmen de la Font de l'Aram I/Roc de l'Home Mort II	Rià	42 37 51.7 N, 2 21 48.8 E (WGS-84) Alt.946
53	Dolmen de Boera	Prada	42 35 40.5 N, 2 25 51.8 E (WGS-84) Alt.662
54	Dolmen del Roc del Llamp al Serrat d'en Geli	Castellnou	42 36 43.2 N, 2 41 38.4 E (WGS-84) Alt.421
55	Dolmen de la Caixa de l'Obra al Serrat de Coll d'Arques	Tellet	42 31 49.7 N, 2 39 53.1 E (WGS-84) Alt.662
56	Dolmen del Mas Ramera I	Queixàs	42 36 20 N, 2 39 40.4 E (WGS-84) Alt.543
57	Dolmen del Mas Ramera III	Queixàs	42 36 19.9 N, 2 39 40.8 E (WGS-84) Alt.542
58	Dolmen de la Cova d'En Rotllan I	Cortsavi	42 29 27.2 N, 2 34 03.1 E (WGS-84) Alt.1031
59	Dolmen de Bellestar/Molí de Vent	Bellestar	42 43 35.6 N, 2 36 21.1 E (WGS-84) Alt.445
60	Dolmen del Coll de la Creu/Gratallops	Banyuls de la Marenda	42 27 30.1 N, 3 08 11'1 E (WGS-84) Alt.333
61	Dolmen de l'Oratori III	Sant Marçal	42 31 50.4 N, 2 36 04.4 E (WGS-84) Alt.886
62	Dolmen de l'Arca de Calahons (o Calahons II)	Catllà	42 39 26.2 N, 2 24 58.3 E (WGS-84) Alt.781
63	Dolmen de Calahons I	Catllà	42 39 26.4 N, 2 24 57.2 E (WGS-84) Alt.783
64	Dolmen de Calahons III	Catllà	42 39 25.3 N, 2 25 02.1 E (WGS-84) Alt.780
65	Dolmen del Pla o Plan d'Arques I al Coll de Fins	Fullà	42 32 32.5 N, 2 20 22.9 E (WGS-84) Alt.929
66	Dolmen del Mas Llusanés II	Tareraç	42 40 21.7 N, 2 30 45.6 E (WGS-84) Alt.574
67	Dolmen del Cortal d'en (Sant) Ponci	Molig	42 39 32.2 N, 2 24 30.1 E (WGS-84) Alt.805
68	Dolmen de la Tomba d'en Jan Sarris /Camp de Seris	Reiners	42 30 17.2 N, 2 41 39.2 E (WGS-84) Alt.442
69	Dolmen de l'Oratori I/Serrat de les Fonts I	Sant Marçal	42 32 18.8 N, 2 36 37.5 E (WGS-84) Alt.876
70	Dolmen de la Borda/Pascarets	Eina	42 29 07.5 N, 2 04 27.2 E (WGS-84) Alt.1510
71	Dolmen del Pla d'Arques II al Coll de Fins	Fullà	42 32 46.8 N, 2 20 35.9 E (WGS-84) Alt.897
72	Dolmen del Serrat de les Garberes I/Santa Eulàlia I	Fullà	42 34 06.1 N, 2 20 47.4 E (WGS-84) Alt.706

Núm.	Nom	Localitat	GPS
73	Dolmen del Serrat de les Garberes II/Santa Eulàlia II	Fullà	42 33 56.5 N, 2 20 47.4 E (WGS-84) Alt.698
74	Dolmen del Corbaturat o Cobertorada	Cornellà de Conflent	42 34 03.7 N, 2 21 59.9 E (WGS-84) Alt.629
75	Puig del Fornàs/Serrat d'en Jacques-II	Sant Miquel de Llores	42 37 55.4 N, 2 38 25.6 E (WGS-84) Alt.502
76	Dolmen del Còrrec de la Pedra Dreta o de Caladroer	Bellestar	Desaparegut
77	Menhir del Planal de la Coma del Llop	Vingrau/Salses	42 50 16.2 N, 2 49 07.4 E (WGS-84) Alt.226
78	Menhir de la Pedra Dreta de la Serra de l'Espirà	Espirà de l'Agli	42 49 08.5 N, 2 47 45.9 E (WGS-84) Alt.360
79	Dolmen del Mas Ramera II	Queixàs	42 36 19.9 N, 2 39 40.8 E (WGS-84) Alt.542
80	Dolmen del Mas de l'Ocell (Cal Aussell de Dalt)	Queixàs	42 36 14.2 N, 2 40 36.7 E (WGS-84) Alt.359
81	Dolmen de les Arques del Coll de Moro	Cameles	42 37 56.9 N, 2 40 48.6 E (WGS-84) Alt.354
82	Dolmen del Camp de la Coma/Santa Margarida	Conat	42 37 24.1 N, 2 21 35.9 E (WGS-84) Alt.881
83	Dolmen de la Font de l'Orry o de l'Estany	Eus	42 40 27.9 N, 2 26 22.1 E (WGS-84) Alt.944
84	Dolmen del Roc de l'Arca	Felluns	42 45 40.4 N, 2 29 54.3 E (WGS-84) Alt.459
85	Dolmen del Serrat de Galuert	Llauró	42 32 03.7 N, 2 44 44.9 E (WGS-84) Alt.311
86	Dolmen de Formentera	Montboló	Desaparegut
87	Dolmen del Roc de l'Home Mort III/Font Aram III	Rià	Desaparegut
88	Dolmen de l'Oratori II/Serrat de les Fonts II	Sant Marçal	42 32 07.2 N, 2 36 20.1 E (WGS-84) Alt.868
89	Dolmen del Serrat d'en Jac (Serrat d'en Jacques-I)	Sant Miquel de Llores	42 38 06 N, 2 38 46.1 E (WGS-84) Alt.519
90	Dolmen del Pla dels Tarters	Serdinyà	42 33 35.6 N, 2 19 46.6 E (WGS-84) Alt.767
91	Dolmen del Castell de Bellpuig	Prunet i Bellpuig	42 33 36.8 N, 2 37 06.5 E (WGS-84) Alt.742
92	Dolmen de la Sureda (Siureda)	Morellas	42 27 47.1 N, 2 47 29.1 E (WGS-84) Alt.431
93	Dolmen de la Rouyre	Ancinyà	42 45 42.8 N, 2 30 26.1 E (WGS-84) Alt.402
94	Dolmen de Roca Flavia/Pascarets	Font-romeu/Odelló/Vià	42 29 06.4 N, 2 03 55 E (WGS-84) Alt.1500
95	Dolmen del Molí	Eina	42 29 00.9 N, 2 04 12.7 E (WGS-84) Alt.1524
96	Dolmen del Pou	Eina	42 28 52.1 N, 2 04 46 E (WGS-84) Alt.1557
97	Menhir del Pla del Bac	Eina	42 28 38.1 N, 2 04 15.3 E (WGS-84) Alt.1572
98	Dolmen de la Font del Boulés/Valltorta	Sant Miquel de Llores	42 39 08.8 N, 2 36 35.9 E (WGS-84) Alt.242
99	Dolmen de les Rieres/Camp Gran 2	Bulatenera	42 38 41.2 N, 2 36 27.5 E (WGS-84) Alt.383
100	Dolmen de Miralles	Conat/Orbanyà	42 38 10.2 N, 2 19 45.8 E (WGS-84) Alt.1214
101	Dolmen del Quadró (Cadrou)	Montesquiu	42 31 47.5 N, 2 53 10.5 E (WGS-84) Alt.90
102	Dolmen de Font d'Arques	Jújols	42 34 44.2 N, 2 16 26.9 E (WGS-84) Alt.1443
103	Túmul II o del Roc Mauri (Roc Mary)	Real	42 39 07.5 N, 2 10 12.9 E (WGS-84) Alt.2247
104	Dolmen de Sant Pere dels Forquets	Argelers	42 31 08.9 N, 3 01 35.4 E (WGS-84) Alt.204
105	Dolmen de la Jaça Gran I	Vallcebollera	42 23 59.1 N, 2 01 38.8 E (WGS-84) Alt.1881
106	Dolmen de la Jaça Gran II	Vallcebollera	42 23 59.1 N, 2 01 38.8 E (WGS-84) Alt.1881
107	Necròpolis del Camp del Ginebre	Caramany	42 44 49.5 N, 2 33 13.9 E (WGS-84) Alt.167
108	Dolmen dels l'Olivars d'en David	Salses	42 52 18.2 N, 2 56 51.5 E (WGS-84) Alt.193
109	Dolmen de Serramitjana	Catllà/Eus	42 39 26.6 N, 2 25 47.2 E (WGS-84) Alt.665
110	Dolmen de Ribes Roges	Teulís	42 30 45.5 N, 2 37 27.7 E (WGS-84) Alt.830
111	Dolmen de Saint Martin/Planeses/Roc de l'Arquet	Planeses	42 45 27.7 N, 2 37 36 E (WGS-84) Alt.267
112	Dolmen de les Collades	Montalba/Maçanet de C.	42 24 45.1 N, 2 42 15.7 E (WGS-84) Alt.1272
113	Menhir/Pedra Dreta del Coll de la Dona Morta	Montalba/Maçanet de C.	42 24 32.7 N, 2 41 45.5 E (WGS-84) Alt.1080
114	Dolmen del Roc Jornac	Orbanyà	42 37 43.1 N, 2 19 38.8 E (WGS-84) Alt.1034
115	Dolmen de les Saleres/Les Cluses	La Clusa	42 29 46.1 N, 2 50 28.3 E (WGS-84) Alt.284
116	Dolmen de Moragues/Cortal d'en Vilar	Bula d'Amunt	42 35 41.3 N, 2 35 27.3 E (WGS-84) Alt.753
117	Dolmen de Peyralada	Mosset	42 40 10.7 N, 2 21 41.8 E (WGS-84) Alt.916
118	Dolmen de la Collada Verda (Túmul I)	Pi de Conflent	42 27 29.9 N, 2 24 03.2 E (WGS-84) Alt.2317
119	Dolmen de la Collada Verda (Túmul II)	Prats de Molló i La Presta	42 27 12.8 N, 2 23 46.3 E (WGS-84) Alt.2379
120	Dolmen del Voló (Boulou)/Creu del Senyal	El Voló	42 30 24 N, 2 51 36.2 E (WGS-84) Alt.349
121	Dolmen del Serrat Blanc/Ropidera	Rodes	42 40 45.5 N, 2 32 11.3 E (WGS-84) Alt.495
122	Dolmen de la Caseta	Cortsavi	42 29 12 N, 2 33 18.3 E (WGS-84) Alt.1028
123	Dolmen de Molló	Mosset	42 40 51.2 N, 2 20 49.7 E (WGS-84) Alt.1101
124	Dolmen del Montsec II	Rià	Desaparegut
125	Pedra Dreta de Targasona	Targasona	42 29 46.0 N, 1 59 22.4 E (WGS-84) Alt.1578

## VI- CATÀLEG AMB FOTOGRAFIES DELS MONUMENTS MEGALÍTICS DE LA CATALUNYA NORD



1- Nom: Pla de l'Arca (J. de Reart, 1832)  
Localitat: Molig (Alt.1017)  
GPS: 42 40 22.7 N, 2 24 01.5 E (WGS-84)  
Darrera visita: 14/04/2011



2- Nom: Coll del Tribe (J. de Reart 1832)  
Localitat: Molig (Alt.1125)  
GPS: 42 40 44.1 N, 2 24 34.4 E (WGS-84)  
Darrera visita: 14/04/2011



5- Nom: Cabana del Moro (J. de Reart 1832)  
Localitat: Llauroó (Alt. 290)  
GPS: 42 33 09.6 N, 2 45 03 E (WGS-84)  
Darrera visita: 08/01/1990



7- Nom: Caixa del Moro (J. de Reart 1833)  
Localitat: Teulis (Alt. 670)  
GPS: 42 31 10.6 N, 2 37 39.2 E (WGS-84)  
Darrera visita: 20/01/2011



8- Nom: Balma del Moro (J. de Reart, 1835)  
Localitat: La Roca d'Albera (Alt.585)  
GPS: 42 30 03.4 N, 2 56 21.2 E (WGS-84)  
Darrera visita. 16/11/1987



10- Nom: Pedra Dreta (J. de Reart, 1835)  
Localitat: Caladroer (Bellestar) Alt. 259  
GPS: 42 43 39.5 N, 2 39 26.1 E (WGS-84)  
Darrera visita: 13/02/1999





14- Nom: Caixa d'en Rotllan (Saint-Maló, 1837)  
Localitat: Arles (Alt.1021)  
GPS: 42 28 53 N, 2 36 04 E (WGS-84)  
Darrera visita: 13/10/2003



15- Nom: Perafita (Basterot, 1839)  
Localitat: Cervera de la Marenda (Alt.43)  
GPS: 42 27 21 N, 3 09 34 E (WGS-84)  
Darrera visita: 25/5/1987



16- Nom: San Salvador (Basterot, 1839)  
Localitat: Cervera de la Marenda (Alt.181)  
GPS: 42 26 30.5 N, 3 08 06.8 E (WGS-84)  
Darrera visita: 25/5/1987



17- Nom: Balma de Na Cristiana (J. de Passa, 1847)  
Localitat: L'Albera (Alt.645)  
GPS: 42 29 06.5 N, 2 53 09.2 E (WGS-84)  
Darrera visita: 25/10/1988



19- Nom: Coll de Brau (Martinet 1882-83)  
Localitat: Banyuls de la Marenda (Alt.465)  
GPS: 42 27 38.1 N, 3 03 17.3 E (WGS-84)  
Darrera visita: 03/03/2011



20- Nom: Coma Estapera (Martinet 1882-83)  
Localitat: Cervera de la Marenda (Alt.297)  
GPS: 42 27 06.4 N, 3 08 36.2 E (WGS-84)  
Darrera visita: 22/05/1998



21- Nom: Coll de les Portes (Martinet 1884)  
Localitat: Cervera de la Marenda (Alt.471)  
GPS: 42 26 47.8 N, 3 07 24.8 E (WGS-84)  
Darrera visita: 08/06/1998



23- Nom: Cova de l'Alarp (Dujardin, 1890)  
Localitat: Rimbau (Cotlliure) (Alt.185)  
GPS: 42 30 15.4 N, 3 03 26.5 E (WGS-84)  
Darrera visita: 06/10/1988



24- Nom: Cova Camp de la Marunya (Diario, 1913)  
Localitat: Enveig (Alt.1477)  
GPS: 42 28 52.8 N, 1 54 18.5 E (WGS-84)  
Darrera visita: 14/05/2012



25- Nom: Cova de l'Alarp (Vidal, 1921)  
Localitat: Argelers (Alt.165)  
GPS: 42 31 31 N, 3 02 05.9 E (WGS-84)  
Darrera visita: 03/03/2011



26- Nom: Cabanoto das Tres Peyres (Vidal, 1921)  
Localitat: Camposó (Alt.752)  
GPS: 42 42 14.4 N, 2 26 47.3 E (WGS-84)  
Darrera visita: 05/02/1990



27- Nom: Femna Morta (Vidal, 1921)  
Localitat: Camposó (Alt.1075)  
GPS: 42 41 02.3 N, 2 26 02.4 E (WGS-84)  
Darrera visita: 14/04/2011



28- Nom: Barraca del Mas Llusanés (Vidal, 1921)  
Localitat: Tarerac (Alt.581)  
GPS: 42 40 23.7 N, 2 30 39 E (WGS-84)  
Darrera visita: 13/01/2011



29- Nom: Cayenne (Vidal, 1921)  
Localitat: Camposí (Alt.937)  
GPS: 42 40 45.6 N, 2 27 15.2 E (WGS-84)  
Darrera visita: 05/02/1990



30- Nom: Creu de la Llosa (Devaux, 1934/46)  
Localitat: Sant Miquel de Llores (Alt.469)  
GPS: 42 38 03.2 N, 2 38 37.1 E (WGS-84)  
Darrera visita: 08/06/2011



31- Nom: Coll de la Llosa (Devaux, 1934/46)  
Localitat: Sant Miquel de Llores (Alt.592)  
GPS: 42 37 49.8 N, 2 36 20.9 E (WGS-84)  
Darrera visita: 24/02/1997



32- Nom: Caixeta (refet) (Devaux, 1934/46)  
Localitat: Corbera de les Cabanes (Alt.262)  
GPS: 42 38 59.5 N, 2 41 05 E (WGS-84)  
Darrera visita: 17/02/2011



33- Nom: Cementiri dels Moros  
(Devaux, 1934/46)  
Localitat: Bula d'Amunt (Alt.1012)  
GPS: 42 35 19.7 N, 2 34 44 E (WGS-84)  
Darrera visita: 23/10/2003



34- Nom: Mort de l'Eugasser (Ponsich, 1949)  
Localitat: Trevillac (Alt.723)  
GPS: 42 41 40 N, 2 29 01 E (WGS-84)  
Darrera visita: 22/03/1990



36- Nom: Roc de les 40 Creus (Ponsich, 1949)  
Localitat: Rebollet (Alt.1303) (Túmul)  
GPS: 42 42 14.1 N, 2 21 05.6 E (WGS-84)  
Darrera visita: 20/10/2003



37- Nom: Collets de Cotlliure (Pericot, 1950)  
Localitat: Argelers (Alt.271)  
GPS: 42 31 16 N, 3 01 58.5 E (WGS-84)  
Darrera visita: 03/03/2011



38- Nom: Mas de l'Ocell (Pericot, 1950)  
Localitat: Sant Miquel de Llores (Alt.387)  
GPS: 42 38 32.2 N, 2 36 40.8 E (WGS-84)  
Darrera visita: 17/02/2011



39- Nom: Cauna del Moro (Pericot, 1950)  
Localitat: Felluns (Alt.449)  
GPS: 42 45 45.3 N, 2 29 48.4 E (WGS-84)  
Darrera visita: 17/03/2011



40- Nom: Taupels (Vigó, 1961)  
Localitat: Trillà (Alt.344)  
GPS: 42 44 55.5 N, 2 31 52.2 E (WGS-84)  
Darrera visita: 19/05/2003



41- Nom: Apostadors (Vigó, 1961)  
Localitat: Trillà (Alt.363)  
GPS: 42 44 55.8 N, 2 31 13.4 E (WGS-84)  
Darrera visita: 19/05/2003



42- Nom: Espandiols  
(Guilaine/Abelnet, 1964)  
Localitat: Sant Pau de Fenollet (Alt.408)  
GPS: 42 48 12.7 N, 2 33 03.2 E (WGS-84)  
Darrera visita: 17/03/2011



43- Nom: Mas d'en Peirot I (Abelnet, 1966)  
Localitat: Sant Miquel de Llores (Alt.413)  
GPS: 42 38 33.2 N, 2 38 23.7 E (WGS-84)  
Darrera visita: 17/02/2011



44- Nom: Mas d'en Peirot II (Abelnet, 1966)  
Localitat: Sant Miquel de Llores (Alt.396)  
GPS: 42 38 34.2 N, 2 38 18.9 E (WGS-84)  
Darrera visita: 17/02/2011



45- Nom: Barraca de la Llosa  
(Abelnet/Gual, 1969)  
Localitat: Clarà/Villerac (Alt.497)  
GPS: 42 36 11.4 N, 2 27 15.7 E (WGS-84)  
Darrera visita: 18/03/2000



46- Nom: Coll de la Creu (Abelnet/Gual, 1969)  
Localitat: Clarà/Villerac (Alt.535)  
GPS: 42 35 53.4 N, 2 26 24.6 E (WGS-84)  
Darrera visita: 02/06/2003



47- Nom: Roca d'Arques (Abelanet, 1970)  
Localitat: Orellà (Alt.1302)  
GPS: 42 33 54.1 N, 2 14 14.6 E (WGS-84)  
Darrera visita: 02/06/2003



48- Nom: Serrat d'En Parot (Abelanet, 1970)  
Localitat: Cornellà de Conflent (Alt.789)  
GPS: 42 34 51.8 N, 2 23 14.2 E (WGS-84)  
Darrera visita: 19/01/2004



49- Nom: Prat Clos (Abelanet, 1970)  
Localitat: Rià (Alt.800)  
GPS: 42 37 35.9 N, 2 22 42.7 E (WGS-84)  
Darrera visita: 27/02/2012



50- Nom: Montsec I (Abelanet, 1970)  
Localitat: Rià (Alt.756)  
GPS: 42 37 23.4 N, 2 23 01.6 E (WGS-84)  
Darrera visita: 27/02/2012



51- Nom: Roc de l'Home Mort I (Abelanet, 1970)  
Localitat: Rià (Alt.940)  
GPS: 42 37 50.5 N, 2 21 33.8 E (WGS-84)  
Darrera visita: 27/02/2012



52- Nom: Roc de l'Home Mort II  
(Abelanet, 1970)  
Localitat: Rià (Alt.946)  
GPS: 42 37 51.7 N, 2 21 48.8 E (WGS-84)  
Darrera visita: 27/02/2012



53- Nom: Boera (Abelanet, 1970)  
Localitat: Prada (Alt.662)  
GPS: 42 35 40.5 N, 2 25 51.8 E (WGS-84)  
Darrera visita: 02/06/2003



54- Nom: Roc del Llamp (Abelanet, 1970)  
Localitat: Castellnou (Alt.421)  
GPS: 42 36 43.2 N, 2 41 38.4 E (WGS-84)  
Darrera visita: 17/11/2003



55- Nom: Caixa de l'Obra (Abelanet, 1970)  
Localitat: Tellet (Alt.662)  
GPS: 42 31 49.7 N, 2 39 53.1 E (WGS-84)  
Darrera visita: 24/11/2003



56- Nom: Mas Ramera I (Abelanet, 1970)  
Localitat: Queixàs (Alt.543)  
GPS: 42 36 20 N, 2 39 40.4 E (WGS-84)  
Darrera visita: 17/11/2003



57- Nom: Mas Ramera III (Abelanet, 1970)  
Localitat: Queixàs (Alt.542)—dins túmul Ramera II-  
GPS: 42 36 19.9 N, 2 39 40.8 E (WGS-84)  
Darrera visita: 17/11/2003



58- Nom: Cova d'En Rotllan I (Abelanet, 1970)  
Localitat: Cortsaví (Alt.1031)  
GPS: 42 29 27.2 N, 2 34 03.1 E (WGS-84)  
Darrera visita: 12/05/2011



59- Nom: Molí de Vent (Abelanet, 1970)  
Localitat: Bellestar (Alt.445)  
GPS: 42 43 35.6 N, 2 36 21.1 E (WGS-84)  
Darrera visita: 29/09/2003 (Foto Porra-Kuteni)



60- Nom: Coll de la Creu-Gratallops (Abelanet, 1970)  
Localitat: Banyuls de la Marenda (Alt.333)  
GPS: 42 27 30.1 N, 3 08 11.1 E (WGS-84)  
Darrera visita: 22/05/1998



61- Nom: Oratori III (Abelanet, 1970)  
Localitat: Sant Marçal (Alt.886)  
GPS: 42 31 50.4 N, 2 36 04.4 E (WGS-84)  
Darrera visita: 20/01/2011



62- Nom: Arca de Calaons (II) (Abelanet, 1970)  
Localitat: Catllà (Alt.781)  
GPS: 42 39 26.2 N, 2 24 58.3 E (WGS-84)  
Darrera visita: 31/03/2011



63- Nom: Calaons I (Abelanet, 1970)  
Localitat: Catllà (Alt.783)  
GPS: 42 39 26.4 N, 2 24 57.2 E (WGS-84)  
Darrera visita: 31/03/2011



64- Nom: Calaons III (Abelanet, 1970)  
Localitat: Catllà (Alt.780)  
GPS: 42 39 25.3 N, 2 25 02.1 E (WGS-84)  
Darrera visita: 31/03/2011





65- Nom: Plan d'Arques (Abelnet, 1970)  
Localitat: Fullà (Alt.929)  
GPS: 42 32 32.5 N, 2 20 22.9 E (WGS-84)  
Darrera visita: 12/01/2004



66- Nom: Mas Llussanès II  
(Escalon de Fonton 1970)  
Localitat: Tarerac (Alt.574)  
GPS: 42 40 21.7 N, 2 30 45.6 E (WGS-84)  
Darrera visita: 13/01/2011



67- Nom: Cortal d'En Ponci  
(Escalon de Fonton 1970)  
Localitat: Molig (Alt.805)  
GPS: 42 39 32.2 N, 2 24 30.1 E (WGS-84)  
Darrera visita: 31/03/2011



68- Nom: Tomba d'En Jan Sarris  
(Abelnet, 1975)  
Localitat: Reiners (Alt.442)  
GPS: 42 30 17.2 N, 2 41 39.2 E (WGS-84)  
Darrera visita: 24/11/2003



69- Nom: Serrat de les Fonts I (Abelnet, 1975)  
Localitat: Sant Marçal (Alt.876)  
GPS: 42 32 18.8 N, 2 36 37.5 E (WGS-84)  
Darrera visita: 03/02/2011



70- Nom: Borda (Padró/Cura/Abelnet, 1975)  
Localitat: Eina (Alt.1510)  
GPS: 42 29 07.5 N, 2 04 27.2 E (WGS-84)  
Darrera visita: 18/11/2011



72- Nom: Serrat de les Garberes I  
(Abelnet, 1975)  
Localitat: Fullà (Alt.706)  
GPS: 42 34 06.1 N, 2 20 47.4 E (WGS-84)  
Darrera visita: 12/01/2004



73- Nom: Serrat de les Garberes II  
(Abelnet, 1975)  
Localitat: Fullà (Alt.698)  
GPS: 42 33 56.5 N, 2 20 47.4 E (WGS-84)  
Darrera visita: 12/01/2004



74- Nom: Corbaturat (Abelnet, 1975)  
Localitat: Cornellà de Conflent (Alt.629)  
GPS: 42 34 03.7 N, 2 21 59.9 E (WGS-84)  
Darrera visita: 19/01/2004



75- Nom: Poste de Tir (Baills, 1978)  
Localitat: Sant Miquel de Llores (Alt.502)  
GPS: 42 37 55.4 N, 2 38 25.6 E (WGS-84)  
Darrera visita: 08/06/2011



77- Nom: Planal de la Coma del Llop  
(Abelnet 1981)  
Localitat: Vingrau (Ribesaltes) (Alt.226)  
GPS: 42 50 16.2 N, 2 49 07.4 E (WGS-84)  
Darrera visita: 26/03/2012



78- Nom: Serra de l'Espirà (Abelnet 1981)  
Localitat: Espirà de l'Aglí (Alt.360)  
GPS: 42 49 08.5 N, 2 47 45.9 E (WGS-84)  
Darrera visita: 26/3/2012 (foto Abelnet)



79- Nom: Mas Ramera II (Pays Catalan, 1985)  
 Localitat: Queixàs (Alt.542)  
 GPS: 42 36 19.9 N, 2 39 40.8 E (WGS-84)  
 Darrera visita: 17/11/2003



81- Nom: Arques Coll del Moro (Pays Catalan 1985?)  
 Localitat: Cameles (Alt.354)  
 GPS: 42 37 56.9 N, 2 40 48.6 E (WGS-84)  
 Darrera visita: 13/01/2011



82- Nom: Camp de la Coma (Pays Catalan 1985)  
 Localitat: Conat (Alt.881)  
 GPS: 42 37 24.1 N, 2 21 35.9 E (WGS-84)  
 Darrera visita: 27/02/2012



83- Nom: Font de l'Orry (Pays Catalan 1985)  
 Localitat: Eus (Alt.944)  
 GPS: 42 40 27.9 N, 2 26 22.1 E (WGS-84)  
 Darrera visita: 14/04/2011



84- Nom: Roc de l'Arca (Pays Catalan 1985)  
 Localitat: Felluns (Alt.459)  
 GPS: 42 45 40.4 N, 2 29 54.3 E (WGS-84)  
 Darrera visita: 17/03/2011



85- Nom: Serrat de Galuert (Pays Catalan 1985)  
 Localitat: Llauro (Alt.311)  
 GPS: 42 32 03.7 N, 2 44 44.9 E (WGS-84)  
 Darrera visita: 03/11/2003



88- Nom: Serrat de les Fonts II  
(Pays Catalan 1985)  
Localitat: Sant Marçal (Alt.868)  
GPS: 42 32 07.2 N, 2 36 20.1 E (WGS-84)  
Darrera visita: 03/02/2011



89- Nom: Serrat d'En Jacques  
(Pays Catalan 1985)  
Localitat: Sant Miquel de Llores (Alt.519)  
GPS: 42 38 06 N, 2 38 46.1 E (WGS-84)  
Darrera visita: 08/06/2011



90- Nom: Pla dels Tarters (Pays Catalan 1985)  
Localitat: Serdinyà (Alt.767)  
GPS: 42 33 35.6 N, 2 19 46.6 E (WGS-84)  
Darrera visita: 12/05/2003



91- Nom: Castell de Bellpuig  
(Pays Catalan 1985?)  
Localitat: Prunet i Bellpuig (Alt.742)  
GPS: 42 33 36.8 N, 2 37 06.5 E (WGS-84)  
Darrera visita: 27/05/2011



92- Nom: Siureda (L'Indépendant, 1986)  
Localitat: Morellàs (Alt.431)  
GPS: 42 27 47.1 N, 2 47 29.1 E (WGS-84)  
Darrera visita: 25/09/1995



93- Nom: Rouyre (Salguero, 1988)  
Localitat: Ancinyà (Alt.402)  
GPS: 42 45 42.8 N, 2 30 26.1 E (WGS-84)  
Darrera visita: 17/03/2011



94- Nom: Roca Flavia  
(Campmajó/Bousquet, 1988)  
Localitat: Eina (Alt.1500)  
GPS: 42 29 06.4 N, 2 03 55 E (WGS-84)  
Darrera visita: 18/11/2011



95- Nom: Molí (Campmajó/Bousquet, 1988)  
Localitat: Eina (Alt.1524)  
GPS: 42 29 00.9 N, 2 04 12.7 E (WGS-84)  
Darrera visita: 04/10/1991



96- Nom: Pou (Campmajó/Bousquet, 1988)  
Localitat: Eina (Alt.1557)  
GPS: 42 28 52.1 N, 2 04 46 E (WGS-84)  
Darrera visita: 04/10/1991



97- Nom: Pla del Bac  
(Campmajó/Bousquet, 1988)  
Localitat: Eina (Alt.1572)  
GPS: 42 28 38.1 N, 2 04 15.3 E (WGS-84)  
Darrera visita: 18/11/2011



98- Nom: Font del Boulés (Ibergay, 1989)  
Localitat: Eina (Alt.242)  
GPS: 42 39 08.8 N, 2 36 35.9 E (WGS-84)  
Darrera visita: 17/02/2011



99- Nom: Marsugues de Dellà (Ibergay, 1989)  
Localitat: Bulaternera (Alt.383)  
GPS: 42 38 41.2 N, 2 36 27.5 E (WGS-84)  
Darrera visita: 17/02/2011



100- Nom: Miralles (Abelnet, 1990)  
 Localitat: Conat/Orbanyà (Alt.1214)  
 GPS: 42 38 10.2 N, 2 19 45.8 E (WGS-84)  
 Darrera visita: 01/06/2000



101- Nom: Quadró (Abelnet, 1990)  
 Localitat: Montesquiú (Alt.90)  
 GPS: 42 31 47.5 N, 2 53 10.5 E (WGS-84)  
 Darrera visita: 11/06/2001



102- Nom: Font d'Arques  
 (Carreras/Agustí/Gay, 2000)  
 Localitat: Jújols (Alt.1443) (Abelnet 1990 topònim)  
 GPS: 42 34 44.2 N, 2 16 26.9 E (WGS-84)  
 Darrera visita: 02/06/2003



103- Nom: Roc Mauri  
 (Calvet/Claustres/Rancoule 91)  
 Localitat: Real (Alt.2234)  
 GPS: 42 39 07.4 N, 2 10 12.8 E (WGS-84)  
 Darrera visita: 11/06/2012



104- Nom: Sant Pere dels Forquets  
 (Tarrús, 2002)  
 Localitat: Argelers (Alt.204)  
 GPS: 42 31 08.9 N, 2 01 35.4 E (WGS-84)  
 Darrera visita: 03/03/2011



105- Nom: Jaça Gran I (Campmajò, 1991)  
 Localitat: Vallcebolera (Alt.1881)  
 GPS: 42 23 59.1 N, 2 01 38.8 E (WGS-84)  
 Darrera visita: 13/12/2000



106- Nom: Jaça Gran II (Campmajò, 1991)  
 Localitat: Vallcebollera (Alt.1881)  
 GPS: 42 23 59.1 N, 2 01 38.8 E (WGS-84)  
 Darrera visita: 13/12/2000



108- Nom: Olivar d'En David  
 (Vignaud/Bocquenet 93)  
 Localitat: Salses(Alt.191)  
 GPS: 42 52 18.2 N, 2 56 51.5 E (WGS-84)  
 Darrera visita: 19/05/2003



109- Nom: Serramitjana (Blaize, 1996)  
 Localitat: Catllà/Eus (Alt.665)  
 GPS: 42 39 26.6 N, 2 25 47.2 E (WGS-84)  
 Darrera visita: 31/03/2011



110- Nom: Ribes Rojes (Claustre/Donat, 1998)  
 Localitat: Teulís (Alt.830)  
 GPS: 42 30 45.5 N, 2 37 27.7 E (WGS-84)  
 Darrera visita: 03/02/2011



111- Nom: Saint Martin (Claustre, 1998)  
 Localitat: La Torre de França/Planesses (Alt.267)  
 GPS: 42 45 27.7 N, 2 37 36 E (WGS-84)  
 Darrera visita: 29/09/2003



112- Nom: Les Collades (Abelanet, 1999)  
 Localitat: Montalbà/Maçanet de C. (Alt.1272)  
 GPS: 42 24 45.1 N, 2 42 15.7 E (WGS-84)  
 Darrera visita: 22/04/2002



113- Nom: Coll Dona Morta  
(Carreras/Agustí, 2000)  
Localitat: Montalbà/Maçanet de C. (Alt.1080)  
GPS: 42 24 32.7 N, 2 41 45.5 E (WGS-84)  
Darrera visita: 26/11/2012



114- Nom: Roc Jornac (Abelonet, 1999)  
Localitat: Orbanyà (Alt.1034)  
GPS: 42 37 43.1 N, 2 19 38.8 E (WGS-84)  
Darrera visita: 01/06/2000



115- Nom: Saleres  
(Albera Viva, 2001-sense nom-)  
Localitat: La Clusa (Alt.284)  
GPS: 42 29 46.1 N, 2 50 28.3 E (WGS-84)  
Darrera visita: 11/02/2002



116- Nom: Moragues/Cortal Vilar (Iund, 2002)  
Localitat: Bula d'Amunt (Alt.753)  
GPS: 42 35 41.3 N, 2 35 27.3 E (WGS-84)  
Darrera visita: 27/10/2003



117- Nom: Peyralada (Iund, 2002)  
Localitat: Mosset (Alt.916)  
GPS: 42 40 10.7 N, 2 21 41.8 E (WGS-84)  
Darrera visita: 20/10/2003



118- Nom: Collada Verda I (Fàbrega, 2004)  
Localitat: Pi de Conflent/Prats de Molló (Alt.2317)  
GPS: 42 27 29.9 N, 2 24 03.2 E (WGS-84)  
Darrera visita: 10/10/2011





119- Nom: Collada Verda II (Fàbrega, 2004)  
Localitat: Prats de Molló (Alt.2379)  
GPS: 42 27 12.8 N, 2 23 46.3 E (WGS-84)  
Darrera visita: 10/10/2011



120- Nom: Creu del Senyal (Castellví, 2006)  
Localitat: El Voló (Alt.349)  
GPS: 42 30 24 N, 2 51 36.2 E (WGS-84)  
Darrera visita: 13/06/2005



121- Nom: Serrat Blanc/Ropidera (Blaize, 2006)  
Localitat: Rodès (Alt.495)  
GPS: 42 40 45.5 N, 2 32 11.3 E (WGS-84)  
Darrera visita: 13/01/2011



122- Nom: La Caseta (Abelnet, 2011)  
Localitat: Cortsaví (Alt.1028)  
GPS: 42 29 12 N, 2 33 18.3 E (WGS-84)  
Darrera visita: 12/05/2011



123- Nom: Molló (Abelnet, 2011)  
Localitat: Mosset (Alt.1101)  
GPS: 42 40 51.2 N, 2 20 49.7 E (WGS-84)  
Darrera visita: 27/05/2011



125- Nom: Pedra Dreta (Pasques, 2012) –inèdit-  
Localitat: Targassona (Alt.1578)  
GPS: 42 29 46 N, 2 59 22.4 E (WGS-84)  
Darrera visita: 14/05/2012

[Recepció de l'article: 15-1-2013]  
[Acceptació de l'article: 14-3-2013]

