

Quatre dòlmens i un menhir nous a Portbou (Alt Empordà). Una troballa singular entre els anys 2004-2007

Per Enric Carreras^(*), Josep Tarrús^(*)

Resum

Al municipi de Portbou (Alt Empordà) només es coneixia un dolmen abans de l'any 2004, el del Coll de la Farella, cavalcant entre aquest terme i el de Cervera de la Marenda, que ja va ser citat l'any 1981 per Jean Abelanet, l'investigador nord-català que més ha treballat en l'estudi dels monuments megalítics del Rosselló. En un sol any, el 2004, un estudiós de Portbou i la seva dona, Zwentiboldo Strohecker i M. José Noves, varen ser capaços de localitzar-ne tres d'inèdits i un possible menhir entre els mesos de febrer i abril de 2004. Per rematar la feina, l'any 2007 encara varen identificar un altre dolmen, prop del trobat en primer lloc, que completava aquesta magnífica collita de quatre dòlmens i un menhir nous a Portbou, un terme que estava estranyament buit de monuments megalítics. Aquests dòlmens varen ser batejats, tenint en compte la toponímia local, Pic de l'Àguila-I, Font del Ginebró, Pla del Ras, menhir de la Font de Taravaus i Pic de l'Àguila-II.

L'estudi que presentem vol deixar constància de la presència d'aquests monuments megalítics de la banda oriental de l'Albera sud, que podem situar a finals del IV mil·lenni aC.

Paraules clau

Nous dòlmens, Witi, Alberes, Portbou, Alt Empordà, anys 2004-2007

Abstract

Before 2004, only one dolmen was known in the township of Portbou (Alt Empordà), the one at the Coll (pass) de la Farella, on the limit of the townships of Portbou and Cerbère. It had been cited already in 1981 by Jean Abelanet, investigator from Northern Catalonia who has studied the Megalithic monuments in the Roussillon the most. In a single year, an investigator from Portbou and his wife, Zwentiboldo Strohecker and M. José Noves, were able to locate three unknown dolmens and possibly a menhir between the months of February and April of 2004. In addition, in 2007 they still identified another dolmen, close to where the first one had been found, which completed this magnificent harvest of four new dolmens and one menhir in Portbou, a township where so far and strangely enough no Megalithic monuments had been registered. These dolmen have been named after local toponyms: Pic de l'Àguila-I, Font del Ginebró, Pla del Ras, menhir of the Font de Taravaus and Pic de l'Àguila-II.

The present study wants to present these Megalithic monuments on the eastern end of the southern Albera mountain range which can be dated at the end of the fourth millenium BC.

Keywords

New dolmens, Witi, Alberes, Portbou, Alt Empordà, period 2004-2007

* Gesearth (Grup Empordanès de Salvaguarda i Estudi de l'Arquitectura Rural i Tradicional).

DOI: 10.2436/20.8010.01.74
IEE, Figueres, (2011), p. 99-114

INTRODUCCIÓ

Al municipi de Portbou (Alt Empordà) només es coneixia un dolmen abans de l'any 2004, el del Coll de la Farella, cavalcant entre aquest terme i el de Cervera de la Marenda, que ja va ser citat l'any 1981 per Jean Abelanet, l'investigador nord-català que ha treballat més en l'estudi dels monuments megalítics del Rosselló (Abelanet, 1981).

Vet aquí, però, que en un sol any, el 2004, un estudiós de Portbou i la seva dona, els amics Zwentiboldo Strohecker i M. José Noves, varen ser capaços de localitzar-ne tres d'inèdits i un possible menhir entre els mesos de febrer i abril de 2004. Per rematar la feina, l'any 2007 l'amic Witi encara ens en va assenyalar un altre de possible, prop del trobat en primer lloc, que completava aquesta magnífica collita de quatre dòlmens i un menhir nous a Portbou, un terme que estava estranyament buit de monuments megalítics. Aquests dòlmens varen ser batejats, tenint en compte la toponímia local, Pic de l'Àguila-I, Font del Ginebró, Pla del Ras, Pedra Dreta de la Font de Taravaus i Pic de l'Àguila-II. L'estudi que presentem vol deixar constància de la presència d'aquests monuments megalítics de la banda oriental de l'Albera sud, que podem situar a finals del IV mil·lenni aC.

Si es volen visitar cal anar tot primer fins al mas Budellers, des d'on se seguirà la pista pel paratge de la Tallada fins a la presa del pantà de Portbou. Allí s'ha de vorejar l'embassament per la nostra dreta i, al final d'aquest, pujar al puig que es troba damunt la font del Ginebró. Retornats al punt de partida, cal agafar després, a la dreta, la pista que per les Vinyes del Bac puja al camí forestal de Portbou. S'ha de seguir un tram aquesta pista i tot seguit agafar, a l'esquerra, l'antic camí del mas Tarragona, que puja fins al coll de les Llaceres. Allí, cal continuar seguint la pista per la font de Taravaus fins al pla del Ras i els vessants de ponent del Querroig, des d'on es baixa fins al coll de la Farella.

Des d'aquest coll, a mitja baixada cap a Portbou, es pot pujar aleshores fins al dolmen del Pic de l'Àliga-I que queda enlairat a la dreta de la pista, damunt la vertical de l'embassament de Portbou. Per visitar el dolmen del Pic de l'Àguila-II, caldrà baixar des del pic anterior en direcció a Portbou i al replà immediatament inferior, inclòs parcialment dins d'una paret de vinya, trobarem aquest darrer dolmen, descobert l'any 2007.

ELS MONUMENTS MEGALÍTICS DE PORTBOU

El dolmen del Coll de la Farella/Querroig

Jean Abelanet li posà el nom de Coll de la Farella quan el cità per primera vegada l'any 1981 (Abelanet, 1981), tal com es recull quatre anys després en

una història i geografia del Rosselló (Becat/Ponsich/Verdaguer, 1985). Joan Badia (Badia, 1985) i el Gesart, l'any 1986 (Badia/ Bofarull/Carreras/ Piñero, 1986), el publicaren amb el nom de Querroig, pensant que era inèdit, tot i que ja comentaven que el monument es troba majoritàriament enclavat dins el terme municipal de Portbou.

Després ha estat esmentat repetidament per diversos membres del Gesart (Badia/Bofarull/Carreras/Piñero, 1988; Tarrús/Badia/Bofarull/Carreras/ Piñero, 1988; Carreras/Gay/Tarrús, 2000; Tarrús/Chinchilla, 1992). Va ser finalment inclòs dins de la publicació de la tesi de Josep Tarrús (Tarrús, 2002).

Segons les dades extretes d'un GPS, la seva altitud és de 300 ± 10 m s.n.m. i les seves coordenades geogràfiques les següents: UTM: $x= 511150$ m, $y= 4698363$ m. L'eix central del seu corredor és orientat a 250° sud-oest.

Es tracta d'un sepulcre de corredor antic amb una cambra trapezoïdal curta, formada per set lloses de pissarra (comptant les lloses de l'entrada) i la coberta, que no es conserva al seu lloc. A part del desplaçament de la coberta, la resta de la cambra està en força bon estat de conservació. Les dimensions internes de la cambra són: 2 m de longitud per 1,1 m d'amplada i 1,34 m d'alçada (Fig. 1).

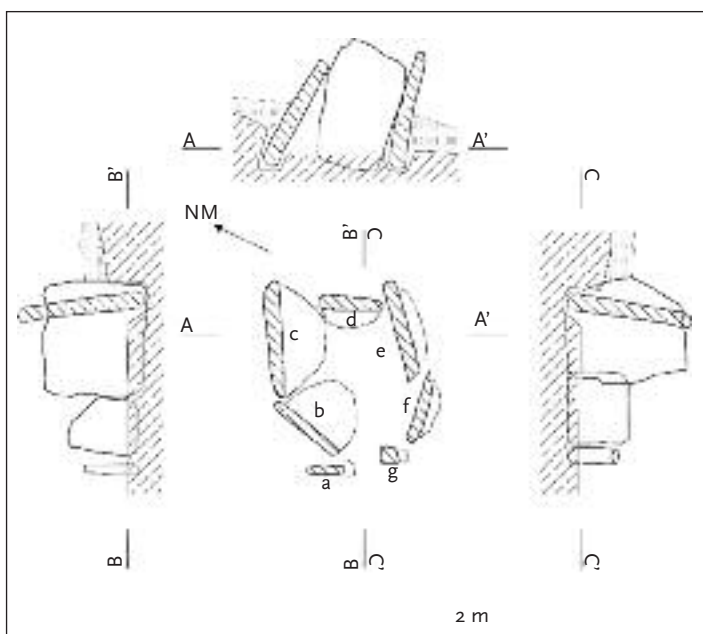


Figura 1. Dibuix real de la cambra del dolmen del Coll de la Farella (Portbou). Josep Tarrús, (8/6/1998).

El túmul era de tendència circular, però una mica en contrafort frontal i lateral esquerre, on hi ha el pendent. Format amb reompliment de pedregar (pissarra sobretot) més terra. En resten senyals evidents tot al voltant del dolmen, però no s'observen elements segurs de l'anell exterior de contenció, que devia ser un mur de pedra seca sobre grans blocs ajaguts. El seu diàmetre es pot estimar en uns 8/9 m (Fig. 2).

Dolmen del Pic de l'Àguila-I

Va ser identificat el primer de febrer del 2004 per Zwenstiboldo Strohecker, Witi, i María José Novés. Va ser ressenyat per Daniel Bonaventura a través

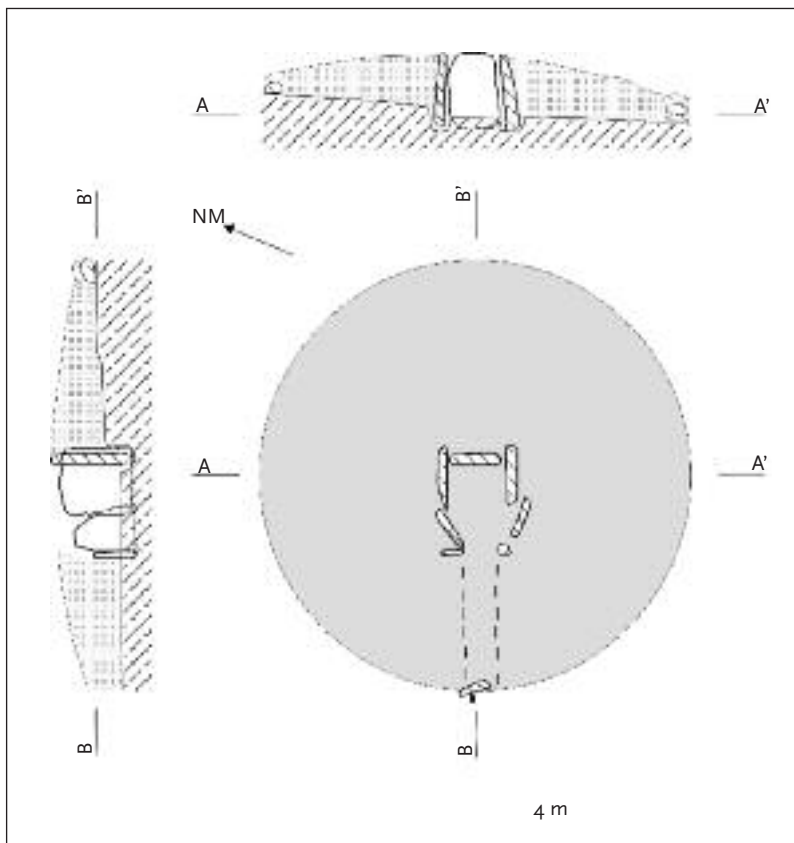


Figura 2. Dibuix idealitzat del dolmen del Coll de la Farella (Portbou). Josep Tarrús, (8/6/1998).

d'una notícia periodística (*Diari de Girona*) el 21 de febrer del 2004. Va ser publicat per Enric Carreras i Josep Tarrús els mesos de maig i juliol de l'any 2004 (Carreras/Tarrús, 2004-A i 2004-B).

Segons les dades extretes d'un GPS, la seva altitud és de 375 ± 10 m s.n.m. i les seves coordenades geogràfiques són les següents: UTM: $x= 510569$ m, $y= 4697785$ m. L'eix central del seu corredor és orientat a 250° sud-oest.

Es tracta d'un sepulcre de corredor antic amb una cambra trapezoïdal curta, formada almenys per 5 lloses de pissarra i la coberta. Actualment, només es conserva la capçalera i la llosa lateral dreta, mentre que la coberta, caiguda al davant, està trencada en 3 trossos. Les dimensions internes de la cambra devien de ser: 1,80 m de longitud per 1,1 m d'amplada i 1,15 m d'alçada (Fig. 3).

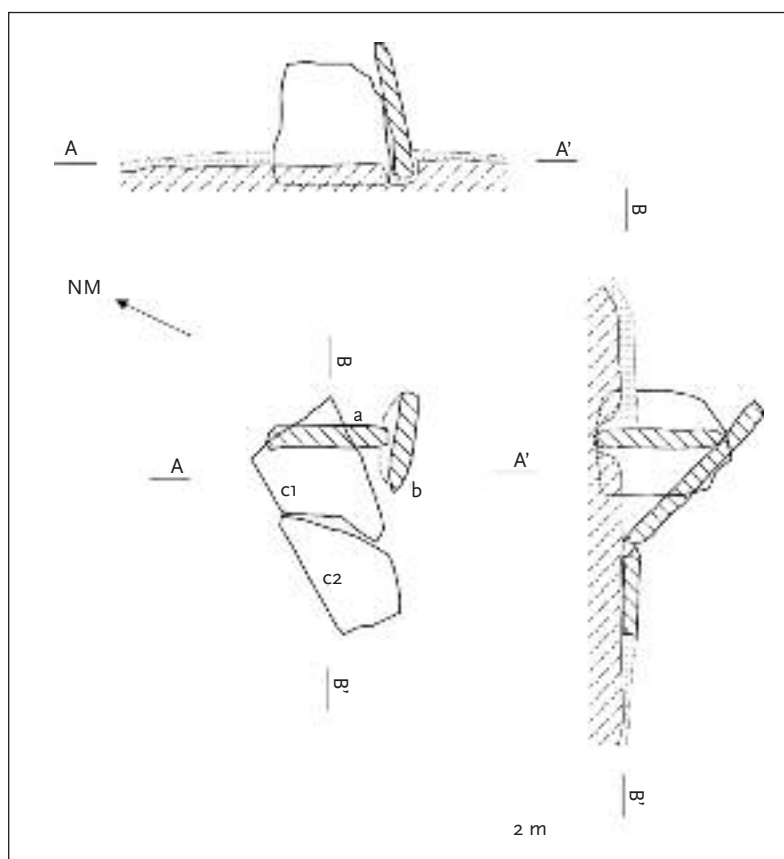


Figura 3. Dibuix real de la cambra del dolmen del Pic de l'Àguila-I (Portbou). Josep Tarrús, (14/2/2004).

El túmul era de tendència circular, amb reompliment de pedregar (pissarra sobretot) més terra. Resten senyals visibles de l'anell exterior de contenció, que devia ser un mur de pedra seca sobre grans blocs ajaguts a més d'algunes lloses clavades d'ancoratge. El seu diàmetre es pot estimar en uns 7,5/8 m (Fig. 4).

Dolmen de la Font del Ginebró

Va ser localitzat el 12 de març del 2004 per Zwenstiboldo Strohecker, Witi, i María José Novés, a través de les notícies que els en donà el fotògraf Marià Roman. Va ser ressenyat per Moisès de Pablo i Daniel Bonaventura a través d'una notícia periodística (*Diari de Girona*) el 17 d'abril i el primer també

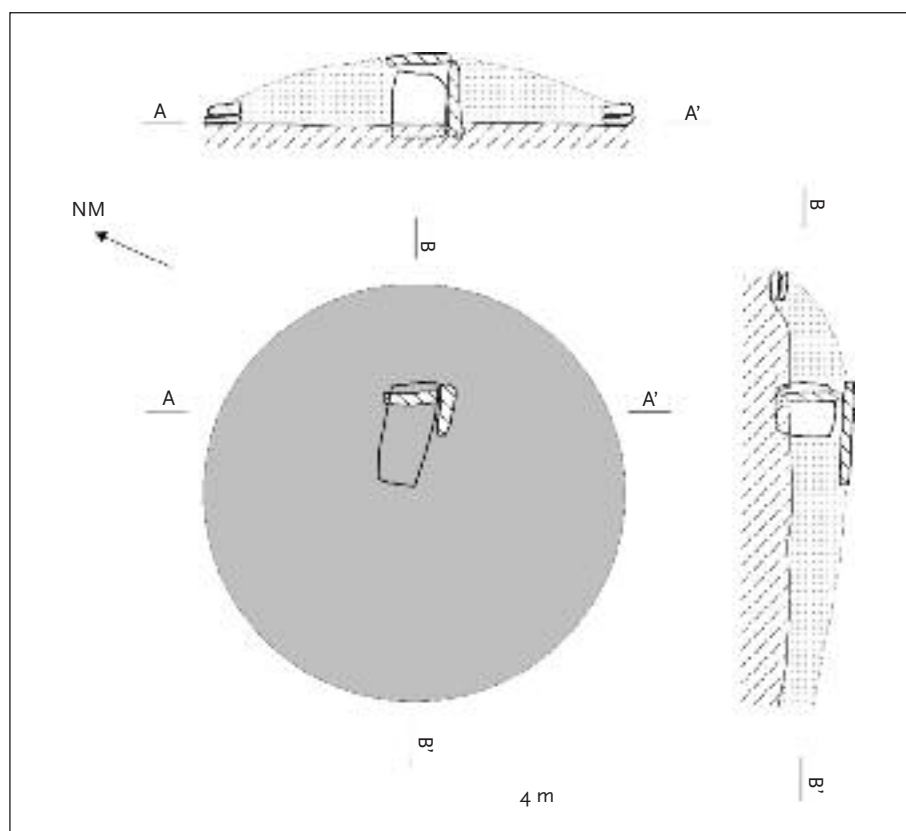


Figura 4. Dibuix idealitzat del dolmen del Pic de l'Àguila-I. Josep Tarrús, (14/2/2004).

va entrevistar els seus descobridors en el “Dominical” del mateix diari el 25 d’abril del 2004. Va ser publicat per Enric Carreras i Josep Tarrús el maig de l’any 2004 (Carreras/Tarrús, 2004-B).

Segons les dades extretes d’un GPS, la seva altitud és de 195 ± 10 m s.n.m. i les seves coordenades geogràfiques són les següents: UTM: $x= 510067$ m, $y= 4697227$ m. L’eix central del seu corredor és orientat a 270° oest.

Es tracta d’un sepulcre de corredor antic amb una cambra trapezoïdal curta, formada per 5 lloses de pissarra i la coberta. Actualment, la coberta està entregirada i tombada cap a l’esquerra, mentre que la resta de la cambra conserva totes les seves lloses, encara que trencades i mogudes. Les dimensions internes de la cambra són: 1,60 m de longitud per 1,1 m d’amplada i 1,05 m d’alçada (Fig. 5).

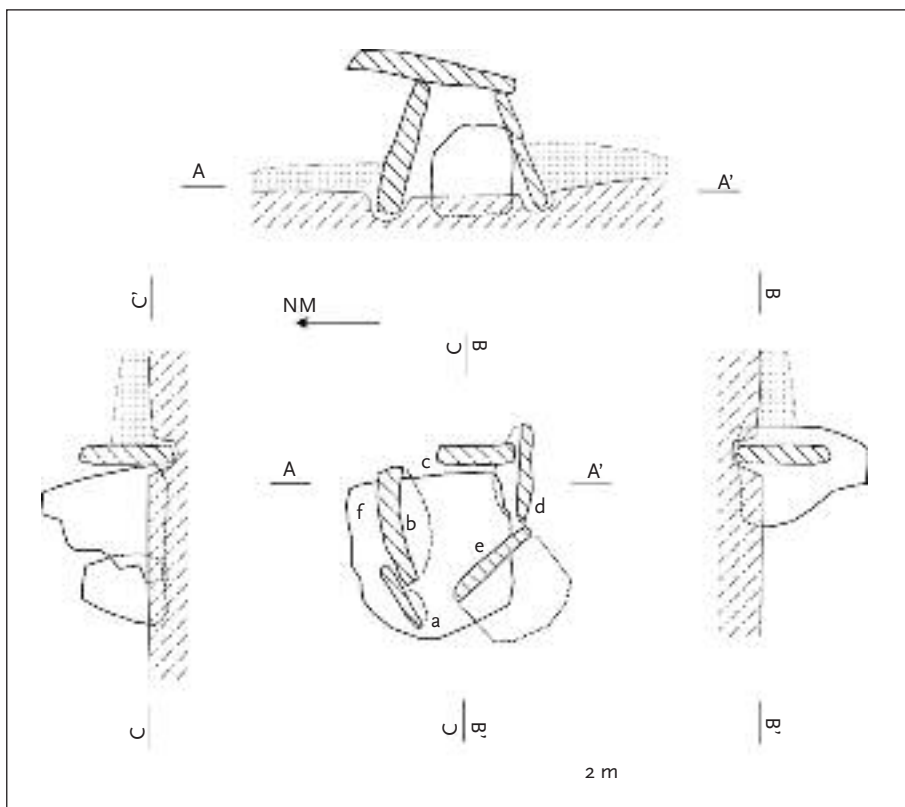


Figura 5. Dibuix real de la cambra del dolmen de la Font del Ginebró (Portbou). Josep Tarrús, (22/3/04).

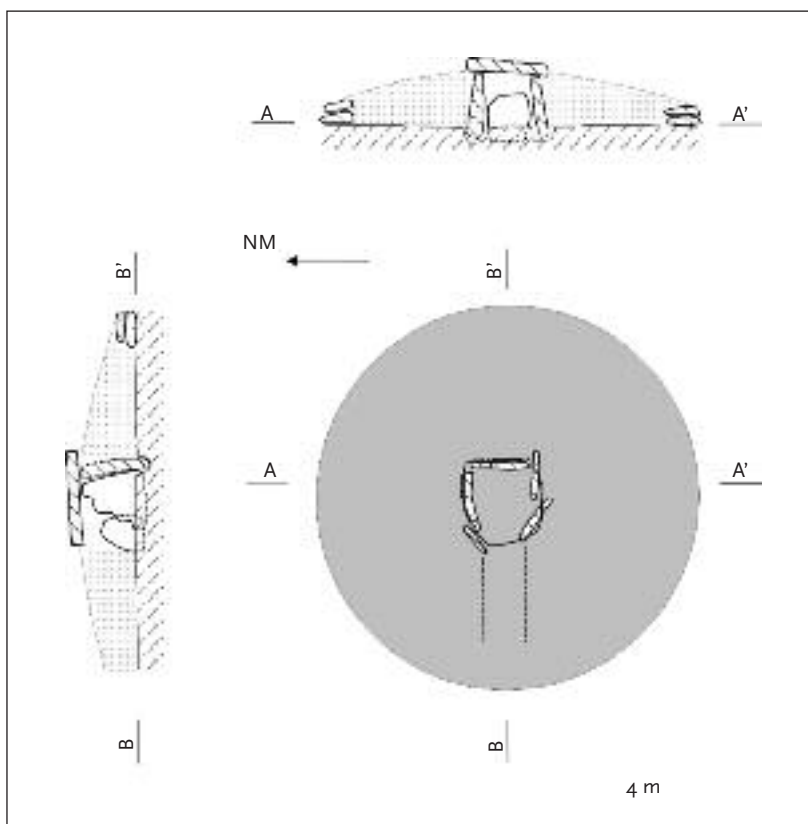


Figura 6. Dibuix idealitzat del dolmen de la Font del Ginebró (Portbou). J. Tarrús, (22/3/2004).

El túmul era de tendència circular, amb reompliment de pedregar (pissarra sobretot) més terra. Resten senyals visibles de l'anell exterior de contenció, especialment al seu davant, on el mur de pedra seca conserva encara 5 filades superposades. El seu diàmetre es pot estimar en uns 6,8/7 m (Fig. 6).

Dolmen del Pla del Ras

Va ser identificat el 4 d'abril del 2004 per Zwenstiboldo Strohecker, *Witi*, i Marfà José Novés. Va ser publicat per Enric Carreras i Josep Tarrús el juliol de l'any 2004 (Carreras/Tarrús, 2004-C).

Segons les dades extretes d'un GPS, la seva altitud és de 558 ± 10 m s.n.m. i les seves coordenades geogràfiques les següents: UTM: $x= 508972$ m, $y= 4697900$ m. L'eix central del seu corredor és orientat a 150° sud-est.

Es tracta d'un sepulcre de corredor antic amb una cambra trapezoïdal curta, formada per 5 lloses de pissarra i la coberta, que ha desaparegut. De les altres 5 lloses, dues continuen al seu lloc, la capçalera i el lateral esquerre, mentre que el lateral dret i les dues lloses-bec, que tancaven la cambra, resten tombades al seu davant. Les dimensions internes de la cambra devien de ser: 1,50 m de longitud per 1 m d'amplada i 1,1 m d'alçada (Fig. 7).

El túmul era de tendència circular, amb reompliment de pedregar (pissarra sobretot) més terra. Resten senyals visibles de l'anell exterior de contenció, especialment a la seva dreta i al davant, on el mur de pedra seca conserva, en alguns punts, encara 2 filades superposades. El seu diàmetre es pot estimar en uns 7,5/8 m (Fig. 8).

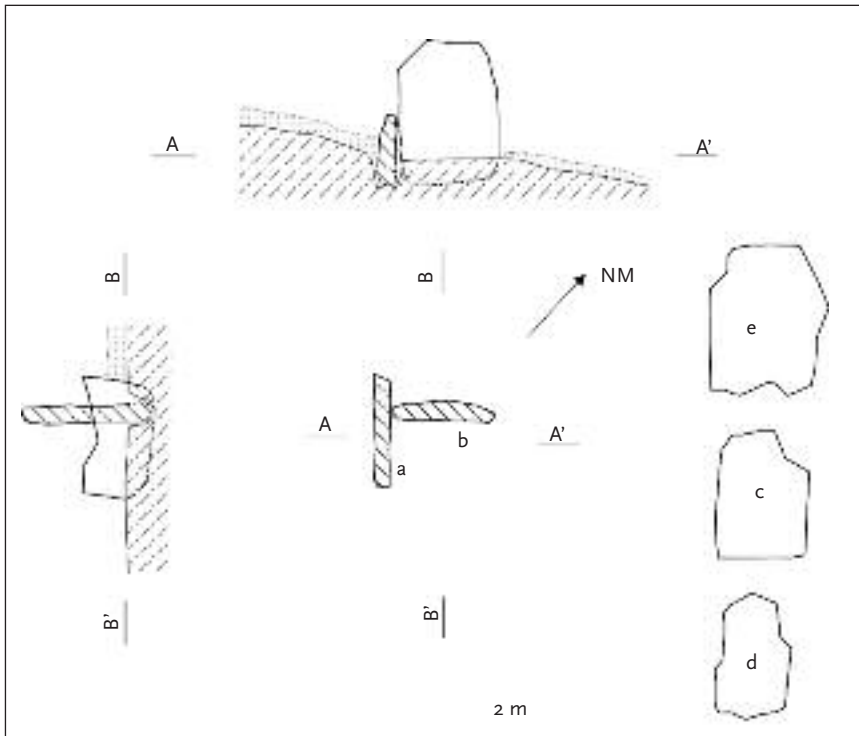


Figura 7. Dibuix real de la cambra del dolmen del Pla de Ras (Portbou). Josep Tarrús, (19/4/2004).

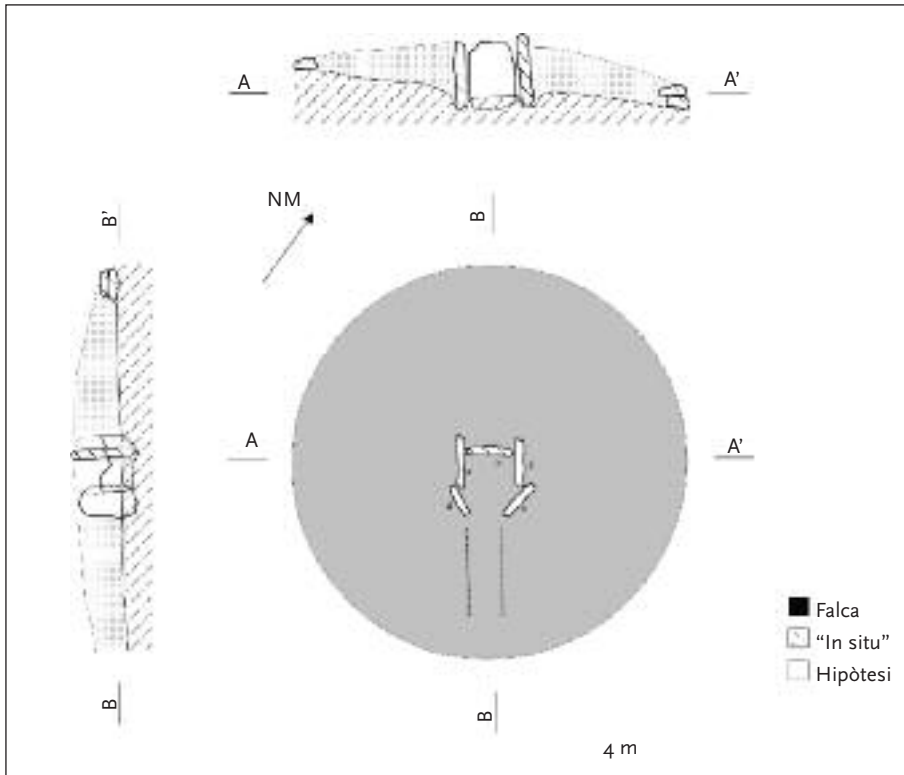


Figura 8. Dibuix idealitzat del dolmen del Pla de Ras. Josep Tarrús, (19/4/2004).

Dolmen del Pic de l'Àguila-II

En el decurs de la novena ruta megalítica del CEO del 19 de novembre del 2006 (Carreras/Tarrús, 2006) es varen visitar els monuments prehistòrics de Portbou. Quan ja es baixava del pic de l'Àliga després de passar pel dolmen que hi ha al seu cim, el seu descobridor i veí d'aquest municipi –Zwenstiboldo Strohecker– més conegut per Witi, ens va mostrar unes altres lloses vora una antiga paret seca. Estaven gairebé cobertes per un pedregar i podien ser les restes d'un nou sepulcre megalític.

Calia, però, netejar el pedregar per poder comprovar si totes les pedres eren implantades o bé corresponien en part a un aflorament natural. Aquesta neteja superficial es va fer en dues etapes: el 19 d'abril i el 20 d'octubre del 2007. Una vegada enllestida la neteja es va poder constatar que,

efectivament, eren les restes de la cambra d'un dolmen –no hi ha coberta– que va quedar integrat en la feixa d'una antiga vinya i a pocs metres de les restes d'una petita construcció de paret seca, en part construïda damunt la penya. En va aparèixer una primera notícia al núm. 161 del *Butlletí del Centre Excursionista d'Olot* (Carreras/Tarrús, 2008).

Segons les dades extretes d'un GPS, la seva altitud és de 270 ± 10 m s.n.m. i les seves coordenades geogràfiques les següents: UTM: $x= 510719$ m, $y= 4697557$ m. L'eix central del seu corredor és orientat a 222° sud-oest.

Es tracta d'un sepulcre de corredor evolucionat o galeria catalana petita amb una cambra rectangular curta, formada per 5 o 7 lloses de pissarra (si

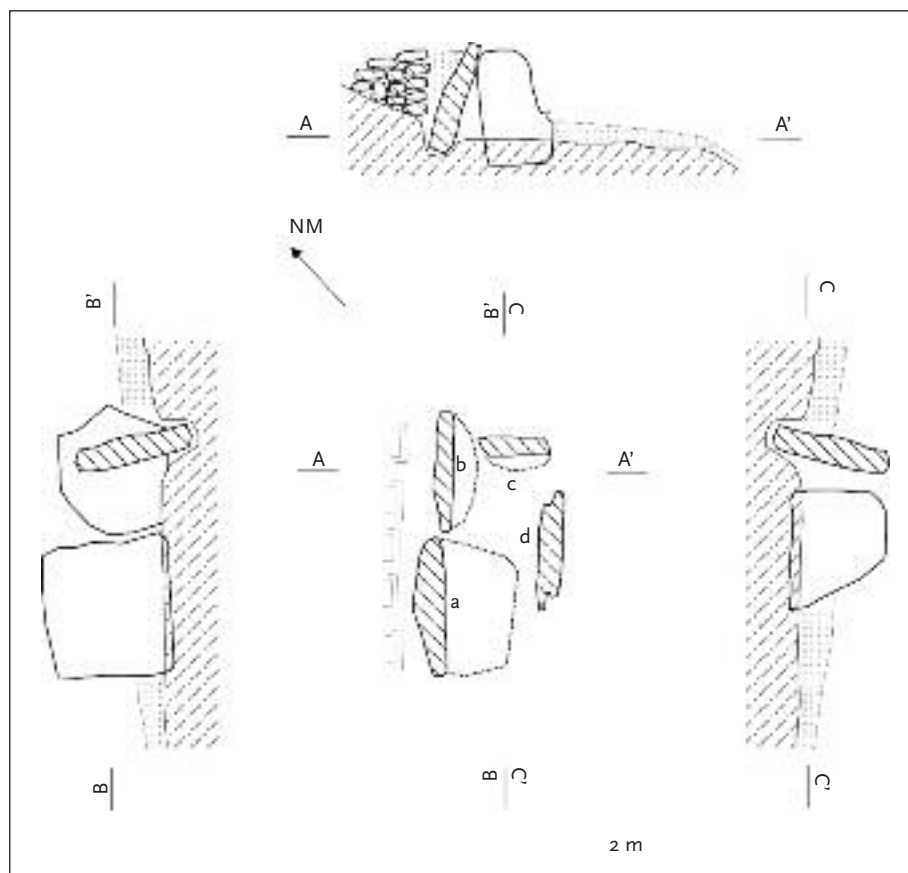


Figura 9. Dibuix real de la cambra del dolmen del Pic de l'Àguila-II (Portbou). Josep Tarrús, (22/10/2007).

comptem les lloses que estrenyien l'entrada de la cambra) i la coberta. Està atrinxerat per la banda esquerra i, actualment per aquest costat, parcialment integrat en una paret de vinya. Les lloses laterals estaven adossades, cantell contra cantell, com correspon a un galeria catalana, i es conserven totes, encara que la primera de la banda esquerra està tombada. Al seu davant hi devia d'haver les dues lloses que estrenyien la cambra, de les quals només se'n conserva una, desplaçada, darrere de la cambra, igual que la llosa de coberta. Les dimensions internes de la cambra devien de ser: 2,20 m de longitud per 0,90 m d'amplada i 1 m d'alçada (Fig. 9).

El túmul devia de ser de tendència circular-oval, amb reompliment de pedregar més terra, però no se'n conserven restes clares. Únicament, per darrere de la cambra, s'arriben a veure alguns senyals visibles de l'anell exterior de contenció, format per un mur de pedra seca. El seu diàmetre es pot estimar en uns 7/8 m (Fig. 10).

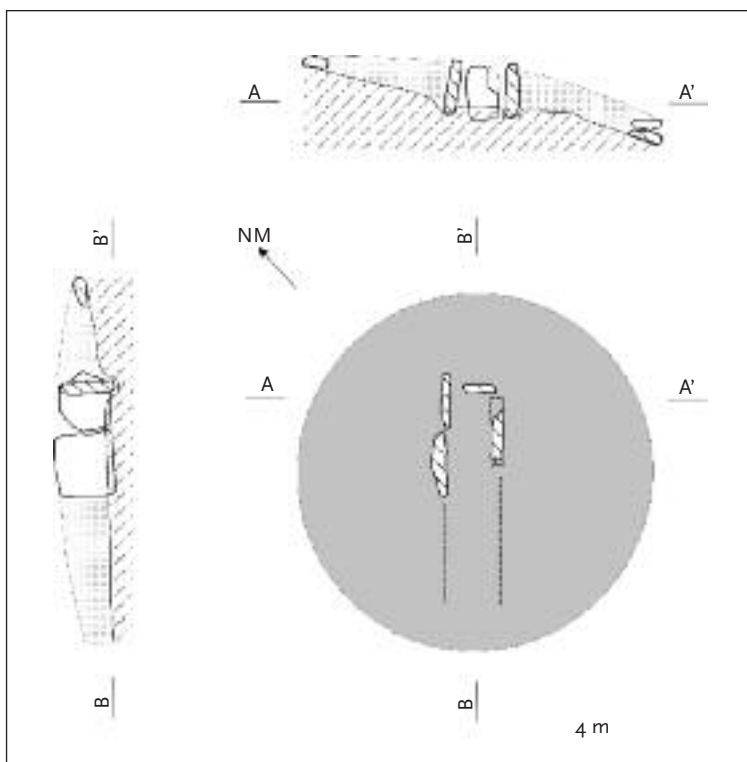


Figura 10. Dibuix idealitzat del dolmen del Pic de l'Àguila-II. Josep Tarrús, (22/10/2007).

Menhir o Pedra Dreta de Taravaus

Enric Carreras i Miquel-Dídac Piñero varen adonar-se de l'existència d'aquest túmul el 13 de març del 1983. No fou, però, fins al 26 d'abril del 2004 quan el primer, juntament amb Josep Tarrús i Sebastià Delclós, en netejar de matolls i pedres caigudes al pedregar constataren que es trobaven davant les restes d'una Pedra Dreta o d'un possible menhir prehistòric. Se'n va publicar una primera notícia el juliol del 2004 (Carreras/Tarrús, 2004-C).

Segons les dades extretes d'un GPS, la seva altitud és de 534 ± 10 m s.n.m. i les seves coordenades geogràfiques les següents: UTM: $x = 509093$ m, $y = 4697434$ m. L'eix de la seva cara més llarga és orientat entre 330° nord-oest i 150° sud-est.

Aquesta Pedra Dreta de pissarra, amb forma d'estela, de secció triangular, es conserva en força mal estat al mig d'un pedregar, que podria haver estat una plataforma o un recinte d'uns 6,5 m de diàmetre amb el suposat menhir al centre. Aquesta plataforma encara conserva al sud una paret seca de contenció a 5 filades superposades. Fa 1,20 m d'alçada per 0,64 m d'amplada i 0,28 m de gruix (Fig. 11).

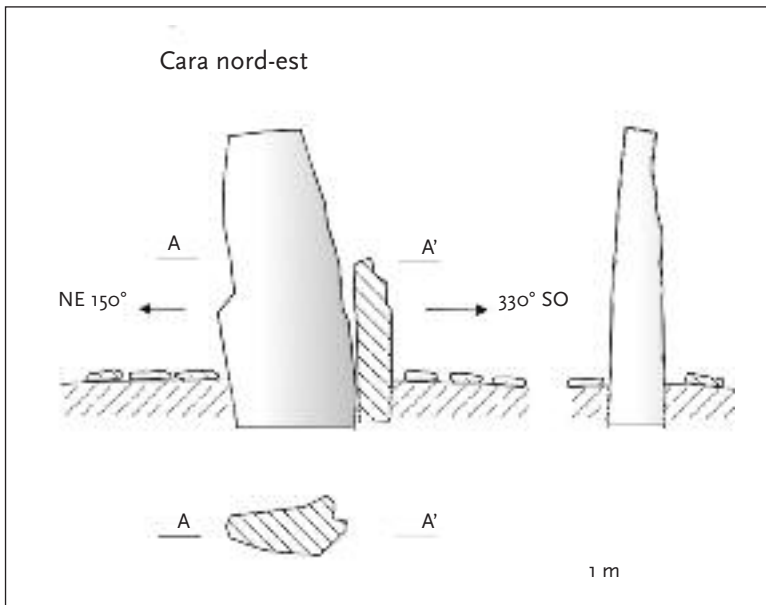


Figura 11. La Pedra Dreta de Taravaus (Portbou). Josep Tarrús, (26/4/2004).

CONSIDERACIONS FINALS

Quan el 18 de novembre del 2001 un grup de membres del CEO (Centre Excursionista d'Olot) i altres acompanyants vàrem seguir la ruta megalítica de Cervera de la Marenda, mai hauríem imaginat que pocs anys després podríem fer el mateix al municipi de Portbou, on d'ençà el 2004 s'hi han identificat quatre dòlmens i un menhir, fins aleshores desconeguts. A més, cal afegir-hi un cinquè dolmen –el del Coll de la Farella– ja conegut des de l'any 1981 i visitat en la marxa citada per trobar-se situat a cavall dels dos municipis, encara que emplaçat majoritàriament dins del terme de Portbou.

L'interessant circuit del 2001, que seguint la divisòria termenal Portbou / Cervera puja al Querroig per la Pedra Dreta de Sant Salvador i pel coll de la Farella i baixa després pel coll de les Portes, coll de Cervera, pic Joan i coll del Pinyer, donant la volta a la vall de Cervera o del Riberal, ens va permetre visitar tres dòlmens i un menhir en aquell sector (Carreras/Gay/Tarrús/Agustí, 2006). Així, aquesta distribució perifèrica dels monuments megalítics sobre punts elevats en relació amb les valls d'assentament prehistòric, sempre oberta al mar, ens indicava l'existència d'un veritable territori megalític, que ha quedat plenament confirmada amb els nous monuments de la vall de Portbou.

Val a dir que sempre havíem comentat com era d'estrany que a la vall de Portbou –bessona de la de Cervera i encara més arrecerada– no hi haguessin més monuments megalítics. Ara aquest nou circuit que puja al sector del Querroig pel coll de les Llaceres, Taravaus i pla del Ras, i des d'allí baixa pel coll de la Farella i pic de l'Àliga, ens permet visitar cinc dòlmens –quatre de nous– i un menhir. Tots els monuments de Portbou es troben en terrenys de titularitat pública.

Els dòlmens del Pic de l'Àliga-I (orientat $250^{\circ} \pm 5^{\circ}$ sud-oest), Pic de l'Àliga-II (orientat $222^{\circ} \pm 5^{\circ}$ sud-oest) i de la Font del Ginebró (orientat $270^{\circ} \pm 5^{\circ}$, oest) són monuments bessons del que hi ha al Coll de la Farella (orientat $250^{\circ} \pm 5^{\circ}$ sud-oest) i germans del dolmen del Coll de les Portes (orientat $230^{\circ} \pm 5^{\circ}$ sud-oest) i del de Coma Estepera (orientat $310^{\circ} \pm 5^{\circ}$ nord-oest) els altres dos dòlmens de la rodalia del Querroig, ja a Cervera. Aquests sis monuments megalítics són tots orientats d'esquenes al mar i al sol eixent. Per contra, el més proper a ells per llevant, el del Coll de la Creu, a Banyuls (orientat $130^{\circ} \pm 5^{\circ}$ sud-est), i el més proper per ponent, el del Pla del Ras, a Portbou (orientat $150^{\circ} \pm 5^{\circ}$ sud-est), són orientats a sol ixent i al llunyà horitzó.

La diferència de plantejament d'orientació d'aquests dos monuments en relació amb els altres sis és, doncs, ben notòria. Ens tornem a trobar, doncs,

com és usual, entre les necròpolis de sepulcres de corredor de l'Alt Empordà i el Rosselló amb orientacions diferents dins d'un mateix territori d'hàbitat, amb la que mira al sud-oest, com a majoritària (6 dòlmens), però també acompanyades d'altres dues al sud-est i encara una d'estranya al nord-oest.

Quant a la Pedra Dreta o menhir de Taravaus, que domina la vall de Portbou, té el seu paral·lelisme en la Pedra Dreta de Sant Salvador del Querroig, enlairada damunt la vall de Cervera. Ambdós monuments, centrats en aquestes dues valls, segurament senyalitzaven punts de reunió en zona alta de les comunitats neolítiques, que tenien el seu hàbitat a les fondalades properes.

BIBLIOGRAFIA

- ABELANET, J. (1981), "Pierres droites, pierres plantées du Roussillon: bornes ou menhirs ?". Dins *106 Congrès national des Sociétés savantes*, Perpinyà, p. 21-34.
- BADIA, J. (1985), *L'arquitectura medieval de l'Empordà*, vol.II-B, Girona, Diputació de Girona.
- BADIA, J.; BOFARULL, B.; CARRERAS, E.; PIÑERO, M. (1986), "El patrimoni cultural, històric i monumental", *Revista de Girona*, 117, p. 37-47.
- BADIA, J.; BOFARULL, B.; CARRERAS, E.; PIÑERO, M. (1988), *La cista amb túmul de la Creu de Principi, fita del segle X en la toponímia de l'Alta Garrotxa i les restes preromàniques de Sant Julià de Ribelles*, Figueres, Ed. GESEART.
- BECAT, J.; PONSICH, P.; VERDAGUER, P. (1985), *Gran Geografia General de Catalunya (Rosselló-Fenolleda)*, vol. XIV, Barcelona.
- CARRERAS, E.; GAY, P.; TARRÚS, J. (2000), "121 anys de recerca megalítica a l'Alt Empordà, 1879-1999", *AIEE*, 33, p. 23-52.
- CARRERAS, E.; GAY, P.; TARRÚS, J.; AGUSTÍ, J. (2001), "La ruta megalítica dels dòlmens i menhirs de Cervera de la Marenda (Rosselló)", *Butlletí del CEO*, 141, p. 17-19.
- CARRERAS, E.; TARRÚS, J. (2004-A), "Descoberta d'un monument megalític a l'Albera, el dolmen del Pic de l'Àliga", *Revista Farella*, 18, p. 42-43.
- CARRERAS, E.; TARRÚS, J. (2004-B), "Els dòlmens del Pic de l'Àliga i de la Font del Ginebró, dos nous monuments megalítics a Portbou (Alt Empordà)", *El Full de l'Albera Marítima*, 39, p. 22-24.
- CARRERAS, E.; TARRÚS, J. (2004-C), "El dolmen del Pla del Ras i la Pedra Dreta de Taravaus. Altres dos nous monuments megalítics a Portbou (Alt Empordà)", *Butlletí del CEO*, 152, p. 26-27.
- CARRERAS, E.; TARRÚS, J. (2006), "La ruta megalítica dels dòlmens i el menhir de Portbou (Alt Empordà)", *Butlletí del Centre Excursionista d'Olot*, 161, p. 25-27.
- CARRERAS, E.; TARRÚS, J. (2008), "Les rutes megalítiques dels dòlmens i menhirs. Addenda", *Butlletí del Centre Excursionista d'Olot*, 166, p.19-21.

- TARRÚS, J.; BADIA, J.; BOFARULL, B.; CARRERAS, E.; PIÑERO, M.D. (1988), *Dòlmens i menhirs. 111 monuments megalítics de l'Alt Empordà i Vallespir Oriental*, Guies del Patrimoni Comarcal, 3. Figueres, Carles Vallès, editor.
- TARRÚS, J.; CHINCHILLA, J. (1992), *Els monuments megalítics*, Girona, Quaderns de la Revista de Girona, Diputació de Girona.
- TARRÚS GALTER, J. (2002), *Poblats, dòlmens i menhirs. Els grups megalítics de l'Albera, serra de Rodes i cap de Creus*, Girona, Ed. Diputació de Girona.