

Dos nuevos yacimientos de icnitas de Dinosaurios

por M.^a LOURDES CASANOVAS CLADELLAS * y JOSÉ-VICENTE SANTAFÉ LLOPIS *

RESUMEN

En la presente nota se señalan dos nuevos yacimientos de Icnitas de reptiles mesozoicos, situados a pocos km de los dados a conocer por nosotros mismos (CASANOVAS y SANTAFÉ, 1971) en la región de Arnedo (provincia de Logroño), que denominaremos yacimientos de Valdecevilla y Guilera. Entre las Icnitas de Valdecevilla destacamos dos grupos: las primeras (grupo A) atribuibles a un Carnosaurio de gran tamaño, talla *Megalosaurus*; las del grupo B, a un Ornitópedo de talla media. En el yacimiento de Guilera señalamos la presencia de huellas de tipo *Iguanodon*.

RÉSUMÉ

On signale dans la note présente, deux nouveaux gisements d'Ichnites de reptiles mésozoïques, se trouvant seulement à quelques kilomètres de distance de ceux que nous mêmes avons fait connaître (CASANOVAS et SANTAFÉ, 1971) dans la région d'Arnedo (province de Logroño). Les localités étudiées ici seront celles que nous appellerons Valdecevilla et Guilera. Parmi les Ichnites de la première de ces localités, nous relevons deux groupes: les unes (groupe A) attribuables à un Carnosaure assez grand, de la taille de *Megalosaurus*; celles du groupe B, à un Ornithopode de taille moyenne. Dans la localité de Guilera nous soulignons la présence de pistes du type d'*Iguanodon*.

Después de las exploraciones llevadas a cabo periódicamente por nosotros mismos desde el año 1968, en que se obtuvieron los primeros moldes de Icnitas de Dinosaurios de los yacimientos de El Villar y de La Cuesta de Andorra, descritos y estudiados posteriormente (CASANOVAS y SANTAFÉ, 1971), vimos la necesidad de un estudio más completo de la región ya que presentaba muchas posibilidades de nuevos e interesantes hallazgos.

La nueva exploración tuvo lugar en agosto de 1972 y en ella se descubrieron dos nuevos yacimientos que designamos, según su situación geográfica, como Valdecevilla y Guilera, y que son objeto de la presente nota (fig. 1).

* Instituto Provincial de Paleontología de Sabadell. Departamento de Paleontología de la Universidad de Barcelona. Sección de Paleontología del C.S.I.C.

Este trabajo fue realizado gracias a las ayudas recibidas de la "Ayuda para la formación del Personal Investigador" y de la Excm. Diputación de Barcelona.

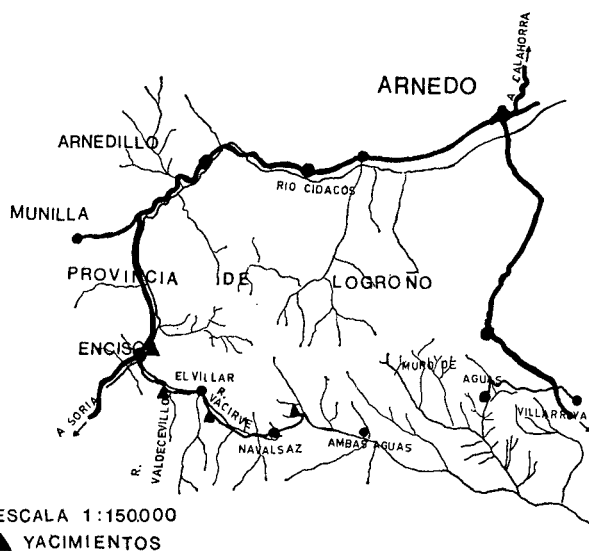


Fig. 1.— Mapa de situación de los cuatro yacimientos de Dinosaurios, descubiertos hasta ahora en la región Arnedo (Logroño).

YACIMIENTO DE VALDECEVILLA

Está situado en la orilla izquierda del barranco del mismo nombre, a unos 2 km del pueblo de El Enciso y a 1 km del caserío de El Villar de Enciso. Las características geológicas del yacimiento son idénticas a las expuestas en la ya citada nota. Las calizas cretácicas, que contienen estas Icnitas, presentan aquí una inclinación de 10° con un buzamiento N 10° E y han sido puestas al descubierto gracias a la erosión de las margas suprayacentes. En el conjunto de este yacimiento, formado por unas 26 Icnitas negativas más o menos erosionadas y todas ellas tri-dáctilas, se observan dos grupos claramente diferenciados.

Grupo A

En el grupo que llamamos A, incluimos tres Icnitas de gran tamaño con una dirección de avance N 20°

E, S 20° W, muy bien conservadas y de las que con la ayuda de nuestro preparador Sr. D. Pedro ARIS obtuvimos, "in situ", unos moldes. Éstos se conservan en el Instituto Provincial de Paleontología de Sabadell, y a partir de ellos ha sido realizado un mural, reproduciendo en plástico el estrato calizo que contiene estas huellas, que, representadas a tamaño natural, forman una pista idéntica a la del terreno. Indudablemente, las tres pertenecen al mismo individuo puesto que la pista de avance está claramente definida. Los tres dedos, largos, delgados y afilados, presentan una notable divergencia como puede observarse en las medidas. Este ángulo de divergencia es más acusado entre los dedos III y IV que entre II y III. Los dedos pares son más iguales en longitud, pero mucho menores que el III. El talón es estrecho en su borde posterior y más o menos redondeado, lo que da a la Icnita un aspecto grácil que nos lleva a pensar que su autor sería un animal más bien ágil dentro de su enorme tamaño (fig. 2).

Icnita n.º 1

Medidas en cm	
Longitud máxima pasando por el dedo medio . . .	58,5
Longitud máxima pasando por los dedos laterales . . .	40; 46
Diámetro máximo de la huella	43
Longitud de los dedos desde su base: interior . . .	24
Longitud de los dedos desde su base: central . . .	30
Longitud de los dedos desde su base: exterior . . .	21
Ángulos entre los dedos laterales y central . . .	24°; 32°

Icnita n.º 2

Medidas en cm	
Longitud máxima pasando por el dedo medio . . .	55
Longitud máxima pasando por los dedos laterales . . .	43; 44,5
Diámetro máximo de la huella	46,5
Longitud de los dedos desde su base: interior . . .	24
Longitud de los dedos desde su base: central . . .	34
Longitud de los dedos desde su base: exterior . . .	22,5
Ángulos entre los dedos laterales y central . . .	38°; 32°

Icnita n.º 3

Medidas en cm	
Longitud máxima pasando por el dedo medio . . .	58
Longitud máxima pasando por los dedos laterales . . .	41; 45
Diámetro máximo de la huella	41
Longitud de los dedos desde su base: interior . . .	23
Longitud de los dedos desde su base: central . . .	37
Longitud de los dedos desde su base: exterior . . .	18
Ángulos entre los dedos laterales y central . . .	24°; 38°
Longitud de la zancada	320

La pisada que llamamos n.º 3 presenta una deformación en la base debida con toda seguridad a la erosión.

En algunos sectores de los dedos de la Icnita 1 y 2 es de notar la enorme profundidad de la huella, im-

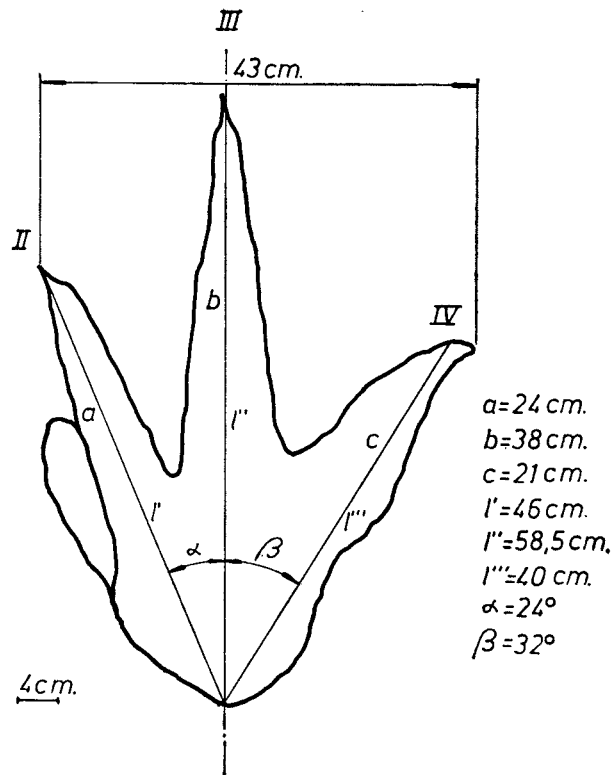


Fig. 2. — Esquema de la Icnita n.º 1 del grupo A del yacimiento de Valdecevillo.

propia del conjunto total. Si tenemos en cuenta que la dirección de avance de las Icnitas coincide casi con el buzamiento, y que la inclinación de la capa es muy pequeña, comprenderemos que la enorme profundidad de estas huellas no corresponde en modo alguno a la realidad de su pisada, sino que han sufrido una erosión intensiva a lo largo del tiempo por las aguas de la lluvia que permanecía estancada prolongando así su acción disolvente.

Esta hipótesis está apoyada geológicamente por los análisis de las rocas carbonatadas de esta región, llevadas a cabo en el Infracretácico de los alrededores de Arnedo (AGULLEIRO y ALONSO, 1972). Las muestras analizadas dieron como resultado valores altos de sales solubles (sulfatos, bicarbonatos y cloruros) en contraposición a valores muy bajos de sílice.

Grupo B

Las huellas restantes de este yacimiento son de tamaño mucho menor y su conservación es bastante mala por lo que sólo se han efectuado moldes de dos de ellas. Sin embargo, puede observarse en el conjunto una nueva dirección de avance importante S 55° E. N 55° W formada por tres Icnitas, que denominamos grupo B. El conjunto en esquema ofrecería el aspecto observable en la figura 3. Las restantes Ic-

YACIMIENTO DE GUILERA

Está situado en la parte alta del montículo del mismo nombre, al noreste del pueblo de El Enciso. Dicho montículo presenta una pendiente pronunciada que se suaviza en la parte superior, donde están situadas la mayor parte de las Icnitas. La facies del yacimiento es también de calizas grises, muy cuarteadas, y las Icnitas, encontradas hasta ahora, sumamente erosionadas, no han sido consideradas lo suficientemente representativas como para obtener moldes. Solamente se tomaron medidas —y aún éstas deben de considerarse aproximadas debido al mal estado de las huellas— de dos pisadas, aunque no se descarta la necesidad de un estudio más exhaustivo de este yacimiento ante la posibilidad de establecer grupos distintos en el conjunto total. Sin embargo, cabe destacar que, como todas las Icnitas halladas en esta región, son claramente tridáctilas con un dedo central de mayor longitud y los laterales también desiguales. Por sus características, son claramente *dinosauroides* y la pista es indicativa de un verdadero bipedismo.

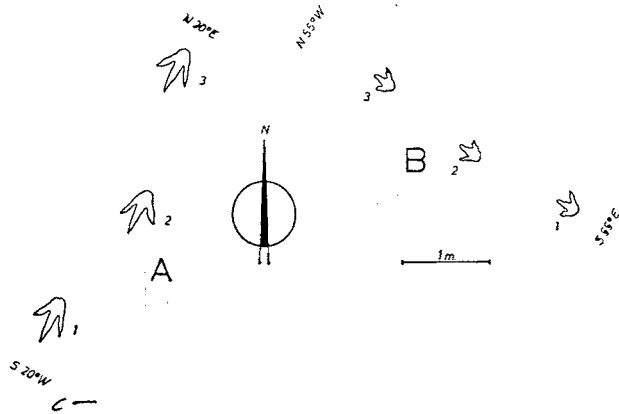


Fig. 3. — Dos pistas claramente definidas del yacimiento de Valdecevillo (A: *Megalosauripus*, B: *Ornitópodo*).

nititas, hasta un total de diecinueve, presentan direcciones diversas.

Las medidas de la Icnita que consideramos más representativa de este grupo B son:

Medidas en cm

Longitud máxima pasando por el dedo medio . . .	26
Longitud máxima pasando por los dedos laterales . . .	19; 25
Longitud de los dedos desde su base: interior . . .	9
Longitud de los dedos desde su base: central . . .	15
Longitud de los dedos desde su base: exterior . . .	12
Diámetro máximo de la huella	26,5
Ángulos entre los dedos laterales y central . . .	35°; 38°

Icnita n.º 1

Medidas en cm

Longitud máxima pasando por el dedo medio . . .	49,8
Longitud máxima pasando por los dedos laterales . . .	31,5; 47,1
Ángulos entre los dedos laterales y central . . .	30°; 26°

Icnita n.º 2

Medidas en cm

Longitud máxima pasando por el dedo medio . . .	67,5
Longitud máxima pasando por los dedos laterales . . .	58,1; 66,4
Ángulos entre los dedos laterales y central . . .	32°; 28°

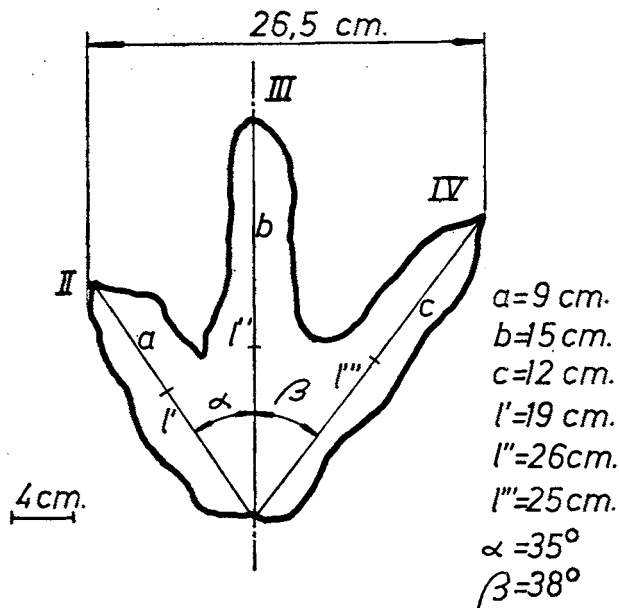


Fig. 4. — Esquema de una Icnita del grupo B del yacimiento de Valdecevillo.

CONCLUSIONES

Las Icnitas del grupo A del yacimiento de Valdecevillo son atribuibles, sin lugar a dudas, a un Terópodo. La longitud de los dedos en relación a la longitud total de la huella y la relación de esta última a la de la zancada nos llevan a pensar en un animal corredor; la terminación en garra de estos dedos, junto al enorme tamaño de las Icnitas, hacen que las consideremos como pertenecientes a un Carnosaurio tipo *Megalosaurus* de gran talla. Se trataría, pues, del Icnogénero *Megalosauripus* según la moderna nomenclatura Icnológica.

No solamente el tamaño de las restantes Icnitas de este yacimiento nos lleva a formar con ellas un grupo aparte, sino también todas sus características morfológicas: la mayor angulación entre sus dedos y sobre todo la superficie del talón, que nos habla de unos animales menos gráciles, más lentos en su andar. A pesar de que la relación entre la longitud

total de la huella, tomada sobre el eje que pasa por el dedo medio, y la longitud de este último, es aproximadamente la misma en ambos grupos, y de que se observe también la presencia de huellas de garras en algún dedo, consideramos que este grupo debe atribuirse a un Ornitópodo bípedo de talla media.

Las Icnitas del yacimiento de Guilera, como ya hemos dicho, merecerían un nuevo estudio "in situ", para proceder a unas determinaciones sistemáticas más seguras. Las medidas de la segunda huella, de dirección N 40° E S 40° W, así como sus características morfológicas, son extraordinariamente parecidas a las de la Cuesta de Andorra, que atribuimos a *Iguanodon* (CASANOVAS y SANTAFÉ, 1971) por lo que nos parece lo más probable que se trate del mismo animal.

* * *

Por el gran número de Icnitas halladas, algunas en un estado de conservación francamente bueno, podemos considerar a toda el área de facies Weald de El Enciso como una rica zona que merecerá ser explorada detenidamente. Hasta ahora los yacimientos descubiertos y estudiados son, pues, El Villar de Enciso, La Cuesta de Andorra, Valdecevillo y Guilera que proporcionarían un total de más de cien huellas todas claramente tridáctilas, mesaxónicas, pero muy dife-

rentes entre sí, lo que nos habla de la gran riqueza faunística del lugar durante el Cretácico. Por otra parte, la gran cantidad de huellas de Iguanodóntidos presupone la existencia de una exuberante vegetación donde actualmente una aridez casi completa domina el paisaje. He aquí, pues, como de nuevo la Paleocnología abre nuevos horizontes al estudio de la Paleoclimatología y por ello al de la Ecología en general.

BIBLIOGRAFIA

- AGULLEIRO, B., y ALONSO, J. J. (1972): Geoquímica de las rocas carbonatadas españolas. *Bol. Real Soc. Esp. Hist. Nat. (Geol.)*. 70; pp. 5-28.
- CASANOVAS CLADELLAS, M.^a L., y SANTAFÉ LLOPIS, J. V. (1971): Icnitas de reptiles mesozoicos en la provincia de Logroño. *Act. Geol. Hisp.* t. VI; n.^o 5; pp. 139-142.
- COLBERT, E. H., and MERRILEES, D. (1967): Cretaceous Dinosaur footprints from Western Australia. *Journal of the Royal Society of Western Australia*, vol. 50; part. 1.
- DEMATHIEU, G. (1970): Les Empreintes de pas de Vertébrés du Trias de la bordure N-E du Massif Central. *Cahiers de Paléontologie*. C. N. R. S., pp. 1-211.
- LAPPARENT, A. F. DE y LAVOCAT, R. (1955): *Dinosauria*, Ichnologie. In PIVETEAU *Traité de Paléontologie*, t. V, p. 110. Masson Ed. París.
- LESSERTISSEUR, J. (1955): Traces fossiles d'activité animale et leur signification paléobiologique. *Mem. Soc. Géol. de France* (Nouvelle Série), t. XXXIV, fac. IV, pp. 1-50.

Recibido para su publicación 4 abril 1974