

El paradolmen de Tafania (Ventalló)

Àngel BOSCH i LLORET (*)
Júlia CHINCHILLA i SÁNCHEZ (*)
Oriol MERCADAL i FERNÁNDEZ (*)
Josep TARRÚS i GALTER (*)

ABSTRACT

The paradolmen at Tafania (Ventalló, Alt Empordà) is a tomb which uses the natural cave formed under a conglomerate cornice with a Megalithic entrance formed by two fixed slabs. During the excavations of October-November 1990 the bone remains of 5 individuals (4 males and 1 female), all adult, were recovered. The racial characteristics of these skeletons –short, high, rounded cranium, considerable bodily height (one 1.80 m) and strongly built–, points to a “foreign” origin, probably Central European. The archeological material recovered (in particular the presence of two hemispherical bone “buttons”, perforated in a V shape) indicate a Calcolithic chronology (end of the third millenium B.C.) for this tomb, possibly related to groups having bell baker pottery.

Key words: Tafania, Paradolmen, Calcolithic, Inhumations, Primary-Secondary Rite, Central-European Race.

1. INTRODUCCIÓ

El paradolmen de Tafania es troba a la vall d'aquest nom, a l'oest de la Serra de Ventalló i al nord de la Muntanya Gran, dins el terme municipal de Ventalló (Alt Empordà).

Les seves coordenades geogràfiques al full 296-II, l'Escala, de 1:25.000 són les següents:

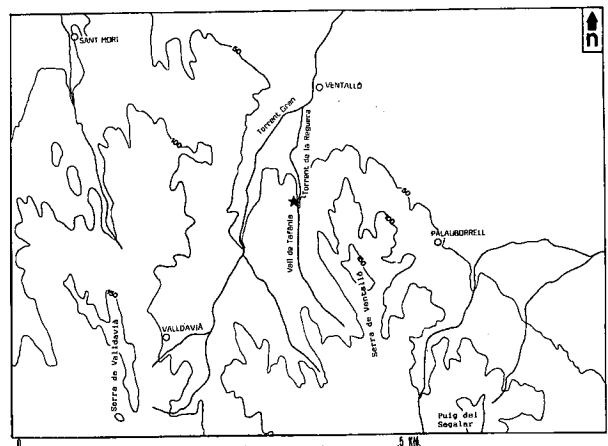
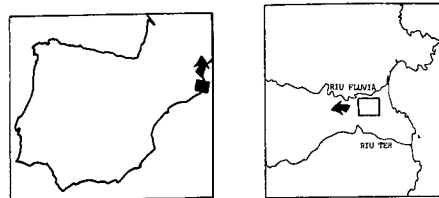
- Longitud est: 3° 1' 27".
- Latitud nord: 42° 8'.

Per a localitzar-lo cal anar per la carretera d'Orriols a l'Escala i a l'altura de Ventalló, una mica més avall del trencant que duu per l'esquerra cap aquest poble, cal prendre una pista a la dreta, just en el lloc on un cartell indica el restaurant “Pera Balta”. Per aquesta pista se segueix fins a una rastellera de xipres i llavors es continua pel seu davant fins que s'endinsa en un bosc degradat d'alzines (fig. 1).

Al cap d'1,4 km, des del trencant de la carretera, es troba aquest sepulcre, en el marge de la dreta del camí, ara força visible després de l'excavació d'octubre-novembre de 1990.

Aquest paradolmen de Tafania (Ventalló) era conegut amb el nom de “la Mina” a Ventalló, des de feia més de 40 anys, segons alguns veïns d'aquesta població. Era un bon lloc per aixoplugar-se perquè quedava

mig cobert per la cornisa de conglomerat i les lloses de l'entrada.



(*) Museu Arqueològic Comarcal de Banyoles.

Fig. 1.– Situació de la tomba paradolmènica de Tafania (Ventalló).

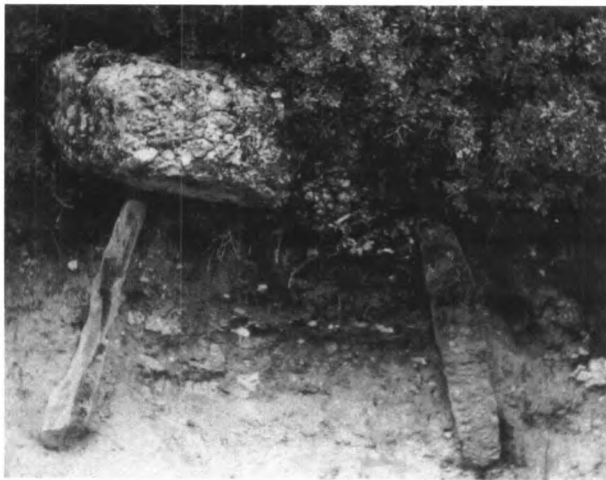


Fig. 2.— Aspecte del paradolmen de Tafania (Ventalló) vers l'any 1975, segons fotografia del Sr. Pere Serramitjana.

La seva descoberta científica la devem a Pere Serramitjana, veí i estudiós de Ventalló, que vers 1975 s'adonà que es tractava d'un monument prehistòric i en féu una fotografia on encara s'aprecien les dues lloses laterals i la coberta de l'entrada en la seva posició original (fig. 2).

Posteriorment la seva situació exacta es va perdre i no fou fins el mes de novembre de 1988 quan Miquel Dídac Piñero i Costa del GESEART (Grup Empordanès per al Salvament i Estudi de l'Arquitectura Rural i Tradicional) i Eduard Casas i Gascó el varen retrobar.

Aleshores ja havia perdut la llosa lateral de la dreta i també part de la cornisa de conglomerat que li feia de coberta, pel que sembla en eixamplar el camí que passa per sota mateix de la cornisa de conglomerat on és el sepulcre, però encara varen poder observar diversos ossos humans en el marge, a l'interior del recinte funerari.

Així les coses, es va decidir de fer-hi una excavació d'urgència per tal d'esbrinar en la mesura possible l'estructura original de la tomba, recuperar les restes humanes i els aixovars per al seu estudi, i consolidar el que restava del monument (fig. 3).



Fig. 3.— Aspecte de la tomba l'octubre de 1990, durant la seva excavació. Observi's que manca la llosa dreta de l'entrada.

2. L'EXCAVACIÓ ARQUEOLÒGICA

L'excavació d'aquest sepulcre es va realitzar entre mitjan octubre i novembre de 1990 i en ella participaren els signants, i a més els companys Miquel Dídac Piñero i Enric Carreras del GESEART.

Després d'estassada la zona, es va procedir a baixar la tomba des de la part superior de la cornisa travertínica, per tal de poder arribar al nivell funerari amb una superfície àmplia que facilités l'excavació.

En aquests nivells superiors de terres argiloses vermelles, molt fosques i riques en materials orgànics de la vegetació existent, va aparèixer algun petit bocí de ceràmica a mà i algun fragment d'os humà, sens dubte procedents d'espoliacions antigues.

El nivell funerari de la tomba estava a uns 90 cm des de la part superior de la cornisa i a uns 50 cm des de l'extrem superior de la llosa de l'entrada conservada, a la banda esquerra del monument (fig. 4).

Aquest nivell era pràcticament un paquet compacte d'ossos humans d'uns 25-30 cm de potència, inclòs en un sediment d'argiles vermelles amb taques blanquinoses (descomposició dels ossos?), que descansava directament sobre el terra original (fig. 5).

Pel que es va poder observar, el ossos humans, que en part es ficaven per sota de la part inferior de la cornisa, semblaven repartits en tres zones, una a l'esquerra, una central i una altra a la dreta, a jutjar bàsicament per la situació dels 3 cranis que s'hi recuperaren (fig. 6).

En cadascuna d'aquestes zones semblava haver-hi apilonament d'ossos llargs al costat d'altres parts de l'esquelet que encara conservaven connexions anatòmiques parcials (húmer-cúbit/radi, fèmur-tíbia/peroné, etc.) (fig. 7).

Les escasses restes dels aixovars funeraris recuperats, a part dels fragments de ceràmica a mà trobats en superfície que procedien d'un mateix vas, es varen localitzar a la part baixa del paquet d'ossos, a la zona central de la tomba.

Per altra banda, cal tenir en compte que una part dels sediments del sepulcre, un front en semicercle a la seva part davantera, han estat extrets en èpoques recents, possiblement en engrandir l'espai de l'aixopluc, per la qual cosa el paquet d'ossos de les inhumacions



Fig. 4.— Aspecte del nivell sepulcral del paradolmen de Tafania (Ventalló), durant l'excavació de 1990.

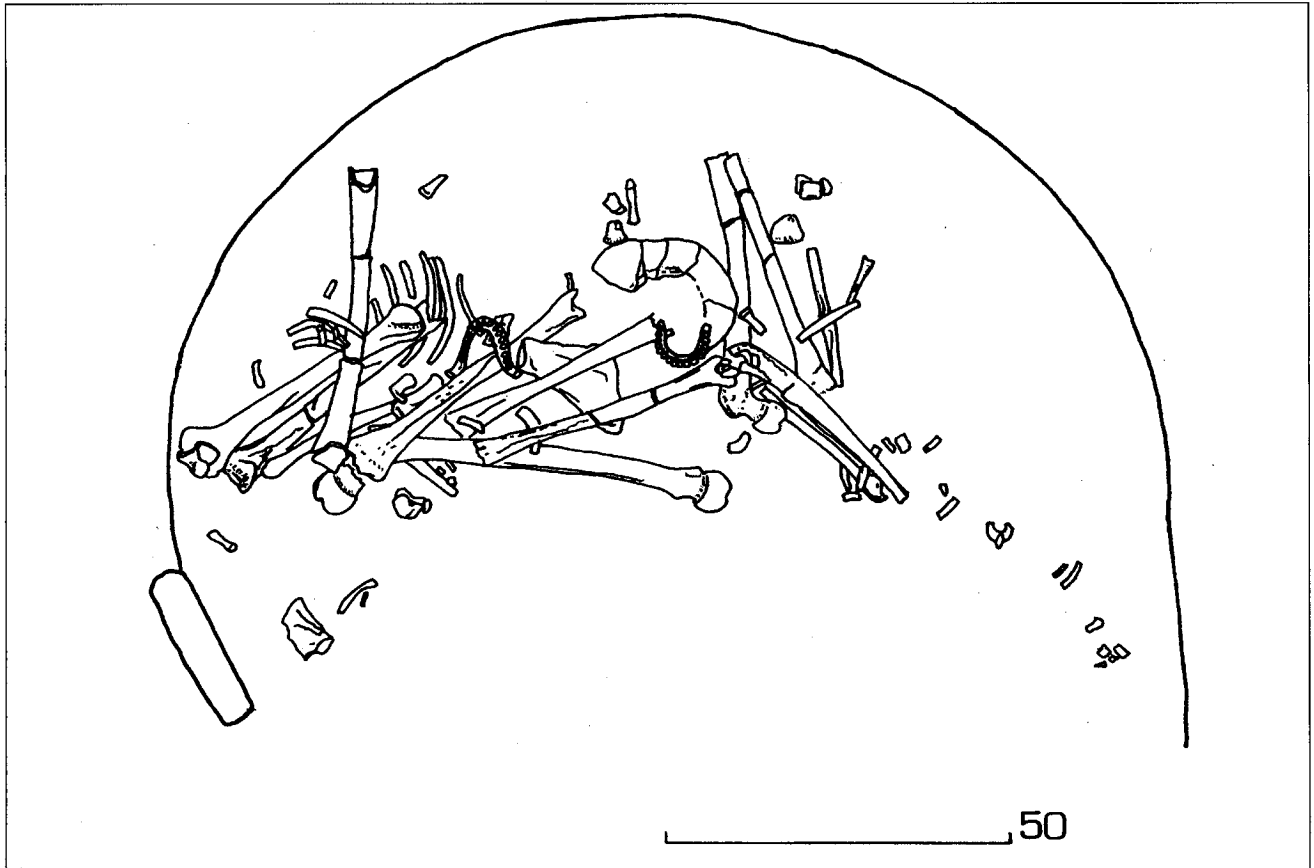


Fig. 5.- Planta primera del nivell sepulcral del paradolmen de Tafania (Ventalló).

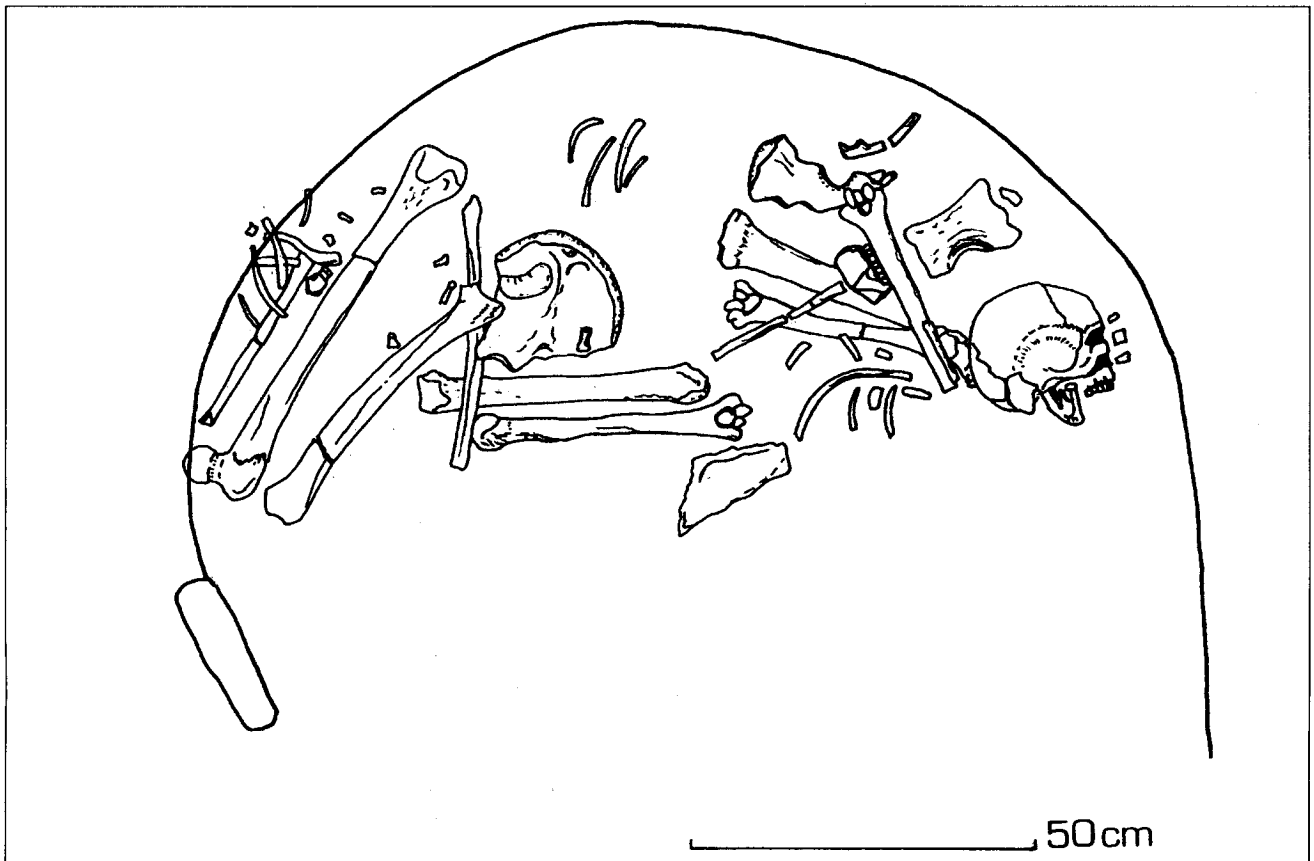


Fig. 6.- Planta segona del nivell sepulcral del paradolmen de Tafania (Ventalló).

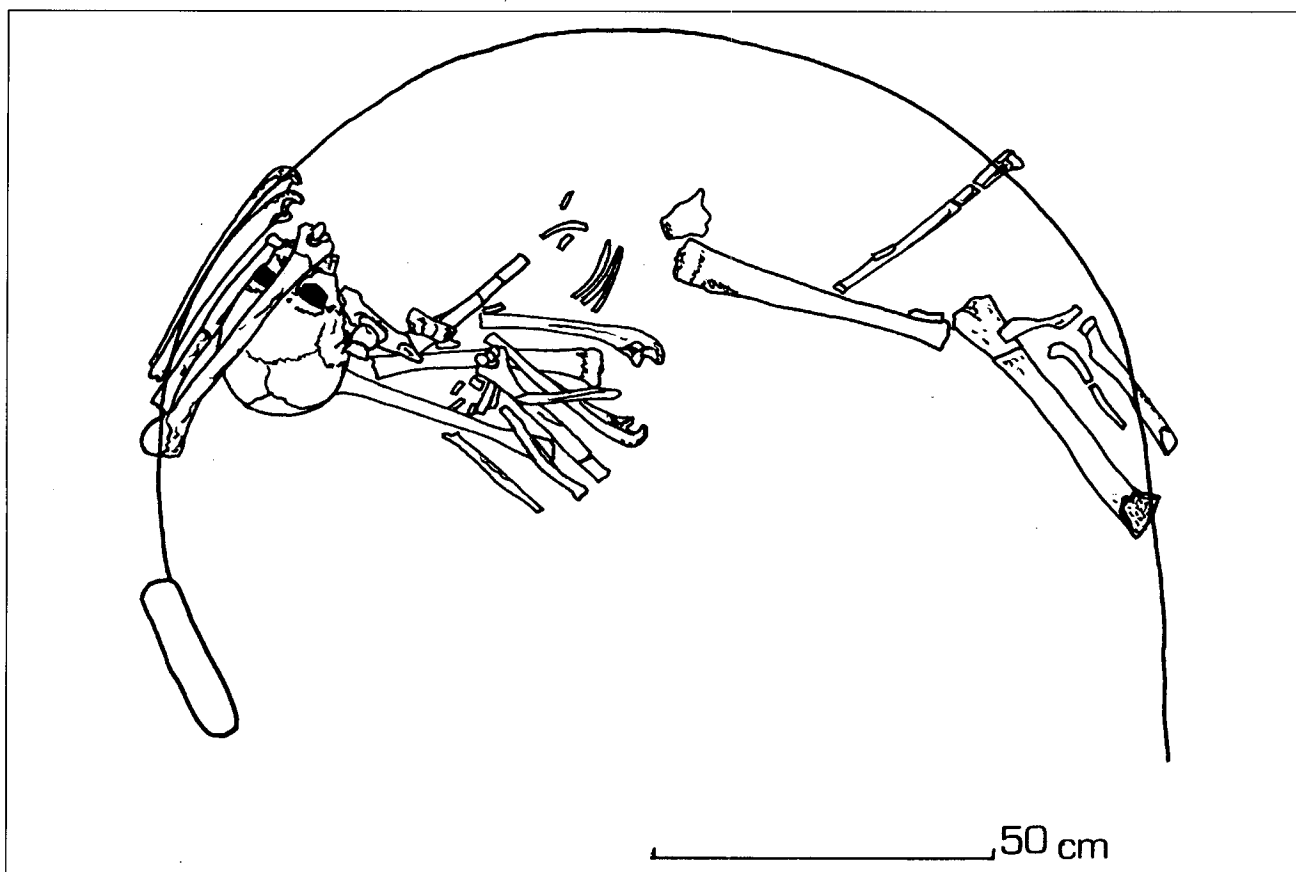


Fig. 7.— Planta tercera del nivell sepulcral del paradolmen de Tafania (Ventalló).

no es pot considerar complet. Això pot explicar que s'hi hagin recuperat 3 individus, en força bon estat, i només uns pocs ossos dels altres 2 cadàvers que hi devien d'estar enterrats.

3. ASPECTES ARQUITECTÒNICS

3.1. L'arquitectura de la tomba

Abans de començar l'excavació d'aquesta tomba, no estava clar si es tractava d'una construcció enfonçada dins d'una escletxa de la cornisa de conglomerat o bé si havia estat construïda des del nivell basal d'aquesta cornisa, que actualment el camí ha fet descendre uns 40 cm.

En el primer supòsit s'hagués tractat d'una cista, encaixada en una escletxa en U del conglomerat i tancada per lloses en el front de la cornisa. En el segon, es tractaria d'un paradolmen que aprofitava una cavitat de la cornisa per a encabir-hi una tomba agençada amb una entrada megalítica.

No ens decantarem definitivament per a la segona opció fins que es comprovà que la llosa de l'esquerra de l'entrada, que encara es conservava, estava sostinguda per falques, és a dir, que s'havia aixecat sobre un terreny pla, com un megalit, a l'inrevés que les lloses de les cistes enfonçades dins del terreny, que no precisen de falques per a sostenir-les.

Per tant, estem convençuts que originalment aquest sepulcre es va bastir aprofitant una cavitat que devia quedar sota la cornisa de conglomerat en aquest punt.

L'agençament consistí en engrandir aquesta cavitat i posar-li una entrada megalítica: dues lloses verticals i possiblement una llosa-porta, que no s'ha conservat. La mateixa cornisa de conglomerat acomplia les funcions de coberta del sepulcre.

El trau en U que presenta actualment aquesta cornisa ha estat causat per l'erosió o per remenaments recents, perquè, tal com s'aprecia en la fotografia de la fig. 2, fa 25 anys la tomba encara conservava bona part del seu aspecte original, a excepció de la llosa-porta.

Una vegada excavat, es va veure que les inhumacions es varen fer en un espai d'1,30 metres d'ample per 1 metre de fons, per darrera de les lloses de l'entrada i endinsant-se una mica sota la cornisa de conglomerat. La llosa conservada és de sorrenca, mentre que les falques són de calcària (fig. 8).

A la part central del sepulcre, sota de les inhumacions, hi havia una única llosa, també de calcària, que marcava el nivell original dels enterraments. No n'hi havia cap més i per tant no podem parlar d'enllosat, sinó d'una única llosa.

3.2. Els sepulcres paradolmènics

L'existència de sepulcres paradolmènics a la Serralada Litoral de l'Empordà i la Selva és un fet prou conegut, en especial després dels treballs de Lluís Esteva i Cruañas.

Aquesta mena de tombes, en bona part contemporànies dels monuments megalítics, són en part naturals i en part artificials.

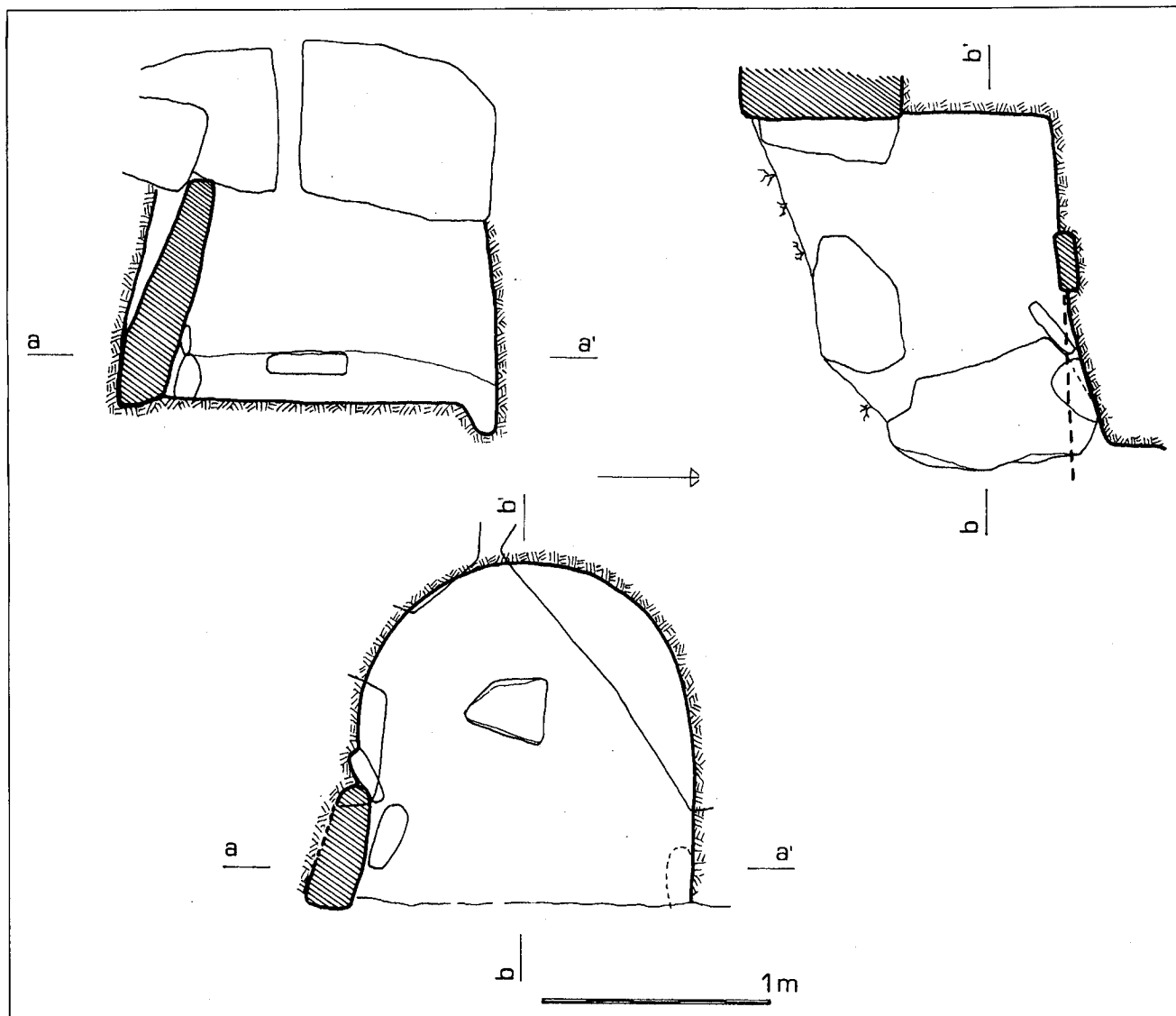


Fig. 8.- Planta i alçats del paradolmen de Tafania (Ventalló).

Normalment aprofiten un abríc natural, per sota de blocs erràtics de granit, i l'agencen amb murs i lloses clavades per tal de formar una cambra funerària. En ocasions s'hi construeix també una entrada o fins i tot un corredor d'accés amb lloses clavades, d'aspecte ben bé megalític. En aquest darrer cas solen posseir també un túmul artificial, de terra i blocs, que cobreix aquesta entrada, com en el cas de Pedra sobre Altra (Tossa de Mar, la Selva) (Esteva & Tarrús, 1982).

Altres exemples d'aquesta mena de paradòlmen són les sepultures de Mas Asols i del Turó de l'Àliga (St. Feliu de Guíxols) (Esteva, 1985) al Baix Empordà, o les d'En García i de Les Rates (Tossa de Mar) a La Selva (Tarrús et al., 1990). Les dues primeres són simplement cambres sota blocs granítics, agençades amb lloses clavades, mentre que les altres dues tenen també un curt corredor de dues lloses al seu davant.

A l'Alt Empordà també s'han fet conèixer darrerament alguns paradòlmen d'aquesta classe, com els de Mas La Pallera (Port de la Selva) o el de la Murtra (St.

Climent Sescibes) (Tarrús et al., 1988). En el primer cas es conserva un curt corredor de lloses, mentre que en el segon s'ha perdut quasi completament. Els túmuls que els recolzaven, en canvi, són ben visibles en ambdós casos.

No ens referim, doncs, als simples abrics sepulcrales sota blocs granítics, obturats amb un mur de pedra seca, tan freqüents a l'Empordà (Toledo & Agustí, 1987; Toledo, 1990), normalment dins de la mateixa cronologia (neolític final-bronze antic), sinó a construccions més complexes, amb elements artificials de certa importància.

En uns pocs casos, els paradòlmen es construeixen aprofitant coves naturals en terrenys calcaris, com és el cas de la del Tossal Gros (Pericot & Esteva, 1973) a la muntanya del Montgrí; o bé, fent servir balmes entre conglomerats, com en el cas d'aquesta tomba de Tafania (Ventalló). Aquestes coves-dolmen són totes al Baix Empordà. La cova-dolmen del Tossal Gros posseeix un magnífic corredor megalític d'accés, que es recolza en un túmul artificial de terra i blocs.

A Catalunya es coneixen alguns paradòlmens sota de grans blocs de gres o granítics, com el del cau de la Guineu (St. Tomàs de Bages) (Castany, 1987; Guerrero & Castany, inèdit), i també altres balmes sota de conglomerats similars a la de Tafania, com la de la Sargantana (Oliola, La Noguera) (Marcet et al., 1982), molt més gran i compartimentada amb lloses verticals.

D'aquestes darreres coves-dolmen cal destacar la cova de la Masia (Torrelles de Foix, Alt Penedès), situada en terrenys calcaris, que ha estat excavada recentment per Genís Ribé i Monge i per Raül Bartrolí i Isanta (Ribé & Bartrolí, inèdit). Està provista d'un tancament frontal i d'un corredor d'accés format per lloses clavades, veritablement megalític. És molt similar al del Tossal Gros de Torroella de Montgrí.

En tot cas no s'han de confondre aquestes coves-dolmen amb les coves naturals, tancades normalment amb murs de pedra seca, o amb les coves artificials o hipogeus, excavades dins la roca i tancades possiblement per una llosa giratòria, com les de La Tuna i la Cova Gran (Solius) o la del Mas Rissec (Llagostera), entre altres (Esteva, 1978).

La cronologia d'aquestes sepultures paradolmèniques se situa bàsicament, segons els materials arqueològics que s'hi han recuperat, entre el neolític

final/calcolític i l'edat del bronze Antiga, és a dir, entre la meitat del III i principis del II mil.lenni, en cronologia convencional no calibrada.

4. L'AIXOVAR FUNERARI I CRONOLOGIA

4.1. Els materials arqueològics

L'aixovar que acompanyava aquests 5 individus (com a mínim) sebollits al paradolmen de Tafania és particularment escadusser. Aquesta manca d'aixovars funeraris és una constant en les sepultures calcolítiques a Catalunya, on acostumen a aparèixer desenes d'individus amb únicament uns pocs objectes (ceràmica, eines de sílex, peces d'ornament).

En concret al paradolmen de Tafania s'hi han recuperat les següents peces, totes dipositades al Museu de St. Pere de Galligants (Girona):

Fig. 9, 1, 2: dues peces de collaret d'os, hemiesfèriques, perforades en V. Fan 10 i 11 x 4 mm. Siglades T/1-2.

Fig. 9, 3: penjoll sobre defensa de senglar, amb doble perforació bicònica, polit per les dues cares. Una perforació és a l'extrem més estret de la peça i està

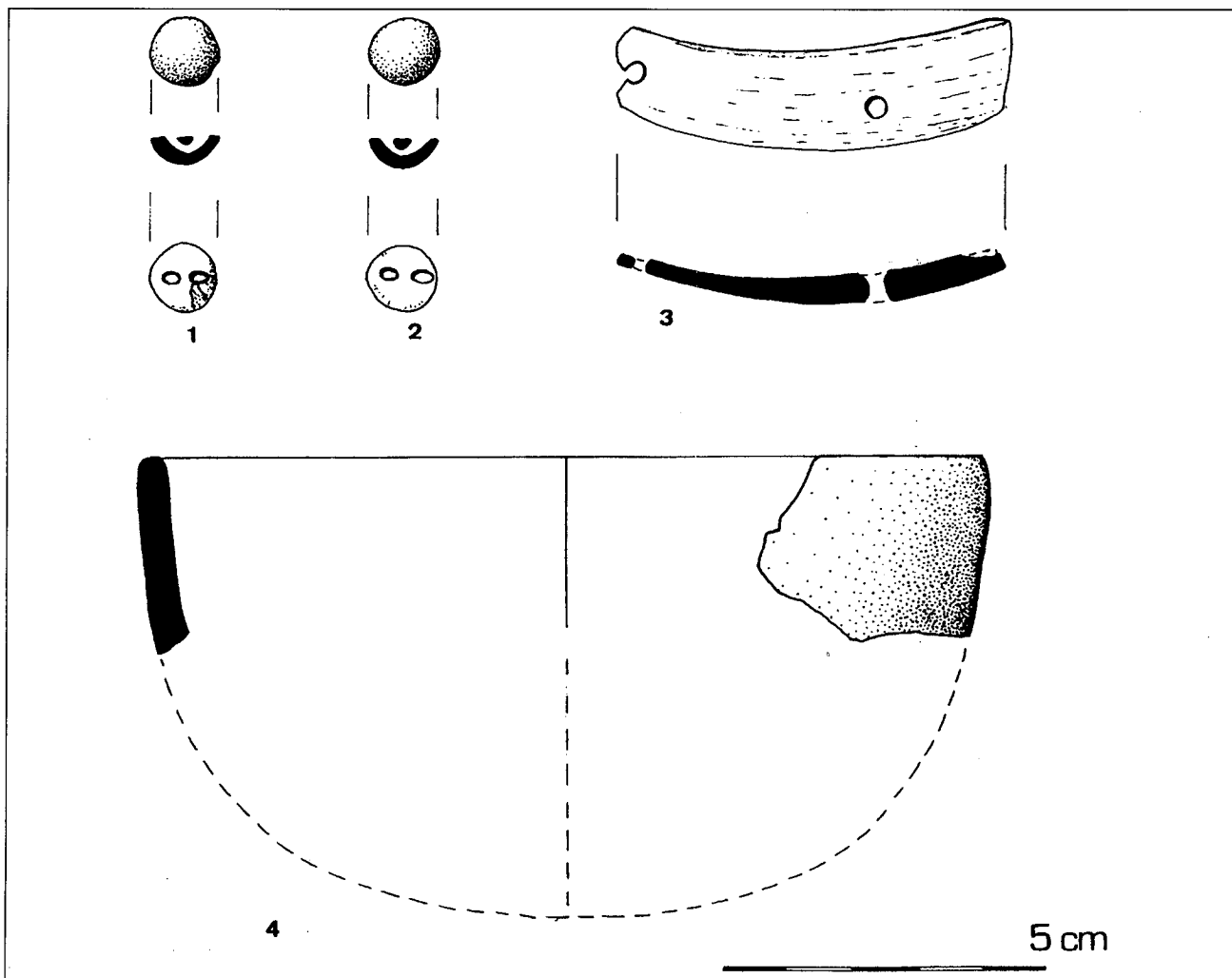


Fig. 9.- Materials arqueològics de l'aixovar funerari del paradolmen de Tafania (Ventalló).

trencada, l'altra és a 18 mm de l'extrem oposat, al centre, i fa 3,5 mm de diàmetre. El penjoll mesura 64 x 4 mm. Siglada T/3.

Fig. 9, 4: fragment de vora d'un bol hemiesfèric de ceràmica a mà llisa de color marró fosc. Diàmetre de la boca: 13 cm, altura estimada 7 cm. Pasta homogènia, desgredant fi de quars i mica. El fragment fa 3,5 x 2,7 x 0,5 cm. Siglada T/4.

4.2. Cronologia relativa i absoluta

Dels materials arqueològics recuperats al paradolmen de Tafania (Ventalló), només les peces de collaret o "botons d'os" hemiesfèrics i perforats en V ens aporten elements fiables per a una datació relativa de les inhumacions i del monument.

En efecte, el bol hemiesfèric de ceràmica llisa a mà és un objecte massa comú en totes les èpoques de la prehistòria recent, des del neolític antic a l'edat del bronze, com perquè pugui ser usat com a element definidor d'una cronologia concreta. En tot cas, es pot indicar que aquestes formes acostumen a ser molt freqüents en contextos del neolític final-calcolític, sovint com a úniques peces de ceràmica dels aixovars funeraris, o a vegades acompanyant vasos campaniformes.

Pel que fa al penjoll biperforat sobre defensa de senglar s'haurà de dir pràcticament el mateix. Es tracta d'un objecte d'ornament molt usual des del neolític antic al calcolític. És un element freqüent en les sepulcres de les diverses cultures que s'estenen entre el V i el II mil.lenni BC.

En canvi, les peces de collaret d'os hemiesfèriques i perforades en V són un objecte característic dels grups culturals calcolítics, en relació generalment amb ceràmiques campaniformes d'estil internacional o pirinenc (Guilaine, 1967). Se'n coneixen sobretot a l'Aude i al Rosselló. Solen aparèixer 1 o 2 exemplars per jaciment, amb unes mides que oscil·len entre 7 i 13 mm.

Les troballes més abundants corresponen a la cova sepulcral de la Falaise (Narbonne), amb 12 exemplars, i als dòlmens de Boun Marcou (Mailhac, Aude), amb 6 exemplars, Saint-Guiraud (Hérault), amb 7 exemplars, i al de Ferrussac Esquirol (Vacquerie, Hérault), amb 10 exemplars.

Se'n coneixen alguns pocs exemplars al Llenguadoc, a l'Ariège i a la zona dels Grands Causses, encara que també apareixen en àrees més llunyanes com la Provença, el Jura, la Bretanya francesa i, més enllà encara, a Suïssa, Alemanya, Anglaterra i la península Ibèrica (Barge, 1982).

A la península Ibèrica es poden destacar els 13 exemplars del sepulcre de corredor de San Martín de La Guardia (Álava), en un context campaniforme d'estil Ciempozuelos (Harrison, 1977).

A Catalunya l'únic exemplar de "botó" d'os hemiesfèric perforat en V conegut fins ara era el trobat en el nivell calcolític amb campaniforme -d'estil cordat, marítim i pirinenc- de la Balma del Serrat del Pont (Tortellà, la Garrotxa) (Toledo, 1988). Per tant, aquests dos exemplars del paradolmen de Tafania (Ventalló) es poden considerar una raresa en el context de Catalunya.

De fet, a Catalunya són els "botons" d'os prismàtics, curts o llargs, perforats en V, els elements d'ornament més corrents dels jaciments sepulcral del calcolític-bronze antic. Més rars són els exemplars quadrangulars, fets de calcita, com els de la cova del Barrenc d'en Rifà (Mont-roig), i encara més els de tortuga, fets d'os també, com els 2 exemplars, un a cada jaciment, de la cova de l'Heura (Ulldemolins) i de l'Arbonès (Pradell). De "botons" d'os ovals, perforats en V, només se'n coneix un únic exemplar a la mateixa cova de l'Heura (Vilaseca, 1973).

De tots aquests "botons" o peces de collaret, perforats en V, destaca a Catalunya l'exemplar tipus Durfort, de calcita, trobat al paradolmen del cau de la Guineu (St. Tomàs de Bages, Bages). Es tracta d'un tipus únic a Catalunya, encara que és ben conegut al Llenguadoc Oriental (Castany, 1987).

L'interès d'aquesta tomba del Bages en relació amb el sepulcre de Tafania és doble. En primer lloc, perquè el cau de la Guineu és també un sepulcre paradolmènic (una cambra rectangular feta de lloses i enllosada, amb accés per una llosa rebaixada frontal, construïda sota un gran bloc natural de gres), similar als coneguts al Baix Empordà-la Selva sota de blocs granítics.

I en segon lloc, perquè a més del seu aixovar calcolític (vas petit de ceràmica a mà llisa, làmina de sílex marronosa, un dentàlium i el "botó" de Durfort) s'han pogut datar per C-14 les seves inhumacions (un mínim de 50 cranis i algunes restes d'esquelets post-cranials). Aquesta datació, realitzada a la Universitat de Granada, lliga perfectament amb el context calcolític de la tomba. És la següent:

UGRA-156 4.040 ± 110 BP, és a dir, 2.095 BC.

Així doncs, a partir dels contextos i datacions C-14 coneguts a Catalunya i zones veïnes, on apareixen aquestes peces de collaret perforades en V de diversos tipus, cal pensar que el paradolmen de Tafania es va construir i emprar durant el calcolític, a finals del III mil.lenni BC.

Una mostra dels ossos més fets malbé dels esquelets del paradolmen de Tafania (Ventalló) es va enviar al laboratori de datació per C-14 de la Universitat de Barcelona (Facultat de Químiques), que n'ha obtingut el següent resultat:

UBAR-246 3.300 ± 50 BP, és a dir, 1.350 BC.

Aquesta datació ens sembla excessivament baixa -correspondria a un bronze mitjà-, i no s'adiu amb la cronologia relativa (calcolític) proporcionada pels materials arqueològics, que en aquest cas sembla prou fiable.

5. ESTUDI ANTROPOLÒGIC I PALEOPATOLOGIC

5.1. L'individu 1

5.1.1. Anàlisi descriptiva del crani

L'estat de conservació del crani és relativament bo després d'haver estat reconstruït. Han pogut ser mesurades força distàncies al neurocrani i també a algunes parts de l'esplacnocrani (mandíbula, p.ex.), tot i que no conserva aquest en connexió. Només manquen alguns ossos menors com l'etmoides, els nasals, etc.

Com a caràcters generals, presenta un gruix mitjà-gran dels ossos de la volta (bregma: 1.1 mm, lambda: 0.7 mm, i obelion: 0.75 mm). Els relleus musculars són mitjans-forts i el grau de sinòstosi resulta mitjà, i també la complicació de les sutures.

En norma superior, presenta un contorn esferoide, protuberàncies frontals quasi nul·les, les parietals ben definides i, possiblement, tendència a la fenocígia, encara que els arcs estan fragmentats.

Lateralment mostra un perfil equilibrat, alt, curt i ovoide. Les crotàfites estan mitjanament marcades, el front és elevat i els arcs superciliars són molt marcats (grau 4 de Broca). L'occípit presenta un trencament net entre paleoccipital i neoccipital, les mastoides són robustes, grans i punxegudes i l'ini -tot i estar trencat- sembla molt ben definit.

En norma anterior el front és ample i verticalitzat, no hi ha metopisme ni quilla sagital, les protuberàncies frontals estan poc marcades i la regió glabellar, molt, gairebé formant un *torus supraorbitari*. Les òrbites són tendents a rectangulars i els malars semblen mitjanament robusts.

La part posterior mostra un contorn domiforme sense cresta, les protuberàncies estan ben definides, presenta dos petits wormians a S4, no hi ha epactal i la regió iniana està ben definida.

En norma inferior, les cavitats glenoidees són llargues i amples, i quelcom geminades.

En relació amb la patologia hem notat una possible lesió frontal que podria haver estat el resultat d'un tumor, la reacció a una contusió, etc.

L'observació de l'obliteració de les sutures cranials ens mostra el següent:

Endocranialment, la coronal i la sagital es troben tancades i la lambdaoidea gairebé. A l'exterior, C1 i mitja C2 estan tancades, mitja C2 i C3 a mitges, S1 i S4 tancades i S2-S3 gairebé. L es troba totalment oberta. L'edat calculada a partir d'això seria d'uns 30-35 anys, és a dir, un adult jove segons la nostra concepció actual i una edat de mortaldat mitjana per a aquell moment.

Del maxil·lar superior resten dos fragments, un dret i un esquerre, aquest darrer amb la peça 24 inclosa. A més, resten isolades set peces més: 11, 12, 13, 21, 22, 23 i la corona i un fragment d'arrel del 25. Aparentment, els alvèols de les 11 i 12, i 22, 23, 25 i 26 resten oberts, signe d'una pèrdua *post-mortem* de les peces. No s'observen compressions ni diastemes i només podria haver començat una reabsorció a la 25. El grau de desgast dentari oclusal es pot observar a la taula I.

Pel que fa a la patologia dental observem una càries important a distal de la corona-coll de la 23, altra a mesial de la 24 i una menor a distal de la 25.

Desgast dentari oclusal del maxil·lar de l'individu 1				
11:5 (6)	12:4	13:4		
21:5 (6)	22:5	23:5	24:5+	25:5+

Taula I.- Desgast dentari oclusal del maxil·lar de l'individu 1 del paradolmen de Tafania (Ventalló).

Desgast dentari oclusal de la mandíbula de l'individu 1							
31:4	32:4	33:4+	34:4	35:4	36:4	37:4	38:2+
41:4	42:4	43:4	44:4	45:4	46:4+/5	47:4/4+	48:3/3

Taula II.- Desgast dentari oclusal de la mandíbula de l'individu 1 del paradolmen de Tafania (Ventalló).

La mandíbula mostra una forma en "V", amb les peces anteriors frontalitzades. Conserva totes les peces, incloses les terceres molars ja erupcionades. No hi ha signes d'anomalies o patologies. El cos mostra marcades insercions del múscul masseter i és força robust. El mentó té el tubèrcul ben definit i una forma amb tendència a l'arrodoniment. L'apòfisi geni és bigeminada i ben desenvolupada, i també la fossa sublingual i les fossetes digàstriques. Els forats mentonians són grans: 6.94 x 4 (d) i 5.45 x 2.87 (e).

A la branca dreta, el còndil és robust, però està trencat i el forat dentari és mitjà-gran; l'apòfisi coronoides està fracturada. El desgast dentari oclusal es pot observar a la taula II.

Pel sistema del desgast diferencial de les molars deduïm una edat de l'individu d'entre 30 i 35 anys. Això, doncs, coincideix plenament amb el calculat a partir de les sutures cranials.

5.1.2. Anàlisi mètrica del crani

Aquesta anàlisi queda resumida en les taules III, IV, V i VI.

5.2. L'individu 2

5.2.1. Anàlisi descriptiva del crani

L'estat de conservació del crani és mitjà, després d'ésser reconstruït. Han pogut ser mesurades algunes distàncies al neurocrani i també a certes parts de l'esplacnocrani (mandíbula, p. ex.), tot i que no conserva aquest en connexió. Manquen molts dels ossos menors i més febles.

Com a caràcters generals presenta un gruix mitjà dels ossos de la volta (bregma: 0.85 mm, lambda: 0.6 mm i obelion: 0.7 mm). Els relleus musculars són mitjans-forts, el grau de sinòstosi quasi nul i la complicació de les sutures és feble a la coronal i gran a la sagital i lambdaoidea.

En norma superior, presenta un contorn aparentment esferoide, les protuberàncies frontals són nul·les, les parietals ben definides, però dissimulades en el contorn general.

Lateralment mostra un perfil equilibrat, alt i curt. Les crotàfites estan mitjanament marcades, el front és elevat i els arcs superciliars són força marcats (grau 3). L'occípit presenta un aplatiment marcat (planocciptàlia), mentre que l'ini està poc definit.

En norma anterior, el front sembla ample i verticalitzat, no hi ha metopisme ni quilla sagital, ni protuberàncies frontals i la regió glabellar està ben defini-

Mesures del neurocrani de l'individu 1	
Longitud màxima	147
Amplada frontal mínima	100
Amplada frontal màxima	124
Amplada biastèrica	117
Altura basio-bregmàtica	141 ?
Altura auricular	118 ?
Circumferència horitzontal màxima	530 ?
Arc transversal	330 ?
Arc sagital	395 ?
Arc sagital frontal	135 ?
Arc sagital parietal	125 ?
Arc sagital occipital	135 ?
Arc sagital de l'escata occipital	65 ?
Corda sagital frontal	117
Corda sagital parietal	110
Corda sagital occipital	81
Corda sagital de l'escata occipital	59
Angle d'inclinació frontal	46
Angle de curvatura frontal	43
Capacitat cranial (segons Manouvrier)	1531±100
Capacitat cranial (segons Lee-Pearson, basal)	1479.97
Capacitat cranial (segons Lee-Pearson, auricular)	1431.25
Crani mitjà	

Taula III.- Mesures del neurocrani de l'individu 1 del paradolmen de Tafania (Ventalló).

Mesures de l'esplacocrani de l'individu 1	
Amplada de l'òrbita dreta	38.84 ?
Altura de l'òrbita dreta	33.86 ?
Altura del paladar	13
Amplada bicondília	131 ?
Amplada bigoníaca	104 ?
Altura de la sínfisi	38.60
Amplada del cos P1-P2	15.04 (d) ... 13.74
Amplada del cos M1-M2	15.98 ... 15.28
Altura del cos P1-P2	40.2 ... 39.80
Altura del cos M1-M2	36.01 ... 37.12
Altura de la branca mandibular	66
Amplada de la branca	33.74 (d)
Longitud total de la mandíbula	116
Reabsorció òssia mandibular	2-7 mm
Angle mandibular	130
Angle mentonià	68

Taula IV.- Mesures de l'esplacocrani de l'individu 1 del paradolmen de Tafania (Ventalló).

Diàmetres de les peces dentàries de l'individu 1		
Núm.	V-L*	M-D**
31	5.82	4.70
32	6.12	5.39
33	7.89	6.79
34	7.53	6.51
35	8.40	6.75
36	11.70	10.37
37	10.87	10.63
38	10.70	10.76
41	5.69	4.5
42	6.34	5.22
43	8.26	6.37
44	7.84	6.25
45	8.70	6.89
46	11.50	11.00
47	10.75	11.10
48	10.58	10.96
* V-L: vestibulo-lingual		
** M-D: mesio-distal		

Taula V.- Diàmetres de les peces dentàries de l'individu 1 del paradolmen de Tafania (Ventalló).

da. Les òrbites semblen tenir una morfologia entre oval i rectangular.

La part posterior mostra un contorn entre domiforme i bombiforme, les protuberàncies estan ben definides. Presenta dos wormians a L2 esquerra i un de possible a L1 dreta. No presenta epactal i la regió iniana està poc marcada (línies nucals mitjanament i l'ini poc).

Índexos de l'individu 1		
Cefàlic	83.05	(Braquicrani)
Vèrtico-longitudinal	79.66	? (Hipsicrani)
Vèrtico-transversal	95.91	? (Metriocrani)
Aurículo-longitudinal	66.66	? (Hipsicrani)
Aurículo-transversal	80.27	? (Metriocrani)
Mig d'altura	87.03	? (Crani alt)
Mig d'altura de la volta	72.83	? (Crani alt)
Frontal transversal	80.64	(Cr. intermèdies)
Fronto-parietal	70.92	(Eurimetop)
Orbitari	87.17	(Hipsiconc)
Mandibular	88.54	(Mesognata)
Fronto-goníac	104	
Gonio-condili	79.38	
Branca	51.12	(Feble)
Robustesa	34.52	(pm esquerra)
	37.41	(pm dreta)
	41.16	(m esquerra)
	44.37	(m dreta)

Taula VI.- Índexos de l'individu 1 del paradolmen de Tafania (Ventalló).

Desgast dentari oclusal del maxil·lar de l'individu 2			
22:3	23:2+/3	24:2+/3	25:2+/3

Taula VII.- Desgast dentari oclusal del maxil·lar de l'individu 2 del paradolmen de Tafania (Ventalló).

Pèrdua del suport ossi del maxil·lar de l'individu 2			
22:3.00	23:3.00	24:5.14	25:4.87

Taula VIII.- Grau de pèrdua del suport ossi en el maxil·lar de l'individu 2 del paradolmen de Tafania (Ventalló).

En relació amb la patologia hem notat una possible lesió frontal esquerra en forma d'exòstosi. A més, podria enregistrar-se una *cribra orbitalia*, però la fragmentació no permet assegurar-ho.

L'observació del tancament de les sutures cranials ens mostra el següent:

Endocranialment, totes estan obertes, encara que semblen començar-se a tancar. A l'exterior resta tot obert. L'edat calculada a partir d'això seria d'uns 20 anys, és a dir, un adult molt jove —en el límit—, segons la nostra concepció actual i una edat de mortalitat mitjana-baixa per a aquell moment.

Del maxil·lar superior resta un fragment esquerre amb les peces 22 a 25. No s'observen ni compressions

ni diastemes. La pèrdua de suport ossi se situa entre 2 i 3 mm. El grau de desgast dentari oclusal es pot observar a la taula VII.

Pel que fa a la patologia dental no observem ni càries ni hipoplàsia. El grau de pèrdua de suport ossi s'observa a la taula VIII.

La mandíbula presenta una forma d'"U" oberta i conserva totes les peces, de grandària mitjana i desgast feble. No mostra càries, ni diastemes, però sí un volum important de carrall. La pèrdua de suport ossi oscil·la entre 2 i 5 mm. El cos mostra una robustesa mitjana. El mentó té el tubèrcul ben definit i sembla arrodonit. L'apòfisi geni és bigeminada i ben desenvolupada. Els forats mentonians són mitjans-petits: 4.20 x 3.11 (d) i 4.60 x 2.84 (e).

A la branca dreta, el còndil és llarg i d'amplada mitjana, l'apòfisi coronoides és vertical i punxeguda, i el forat dentari és mitjà amb el canal marcat. El costat esquerre és similar però, la coronoides està trencada.

El desgast dentari oclusal s'observa a la taula IX.

Pel sistema del desgast diferencial de les molars es dedueix una edat de l'individu d'uns 25 anys. Això coincideix plenament amb el ja calculat a partir de les sutures cranials.

5.2.2. Anàlisi mètrica del crani

Aquesta anàlisi queda resumida en les taules X, XI, XII i XIII.

5.3. L'individu 3

5.3.1. Anàlisi descriptiva del crani

L'estat de conservació del crani és bo, després d'ésser reconstruït, tot i que presenta una lleu deformació

Desgast dentari oclusal de la mandíbula de l'individu 2

31:3/(4)	32:3/(4)	33:2+	34:2/2+	35:2/2+	36:3+	37:3	38:2+
41:3/(4)	42:3/(4)	43:2+	44:2+	45:2+	46:3+	47:3	48:2

Taula IX.- Desgast dentari oclusal de la mandíbula de l'individu 2 del paradolmen de Tafania (Ventalló).

Mesures del neurocrani de l'individu 2

Longitud màxima.....	180 ?
Amplada màxima.....	153 ?
Amplada frontal màxima.....	125 ?
Amplada biastèrica.....	115
Arc sagital frontal.....	145
Arc sagital parietal.....	135
Arc sagital de l'escata occipital.....	85
Corda sagital frontal.....	114
Corda sagital parietal.....	118
Corda sagital de l'escata occipital.....	76

Taula X.- Mesures del neurocrani de l'individu 2 del paradolmen de Tafania (Ventalló).

al sector parieto-occipital esquerre. Han pogut ser mesurades força distàncies al neurocrani i també algunes parts de l'esplacnocrani (mandíbula-maxil.lar), tot i no conservar aquest en connexió.

Com a caràcters generals presenta un gruix mitjà dels ossos de la volta, els relleus musculars són mitjans-forts, el grau de sinòstosi resulta nul i la compliació de les sutures alta.

En norma superior, presenta un contorn esferoide, protuberàncies frontals molt lleus, les parietals ben definides i una possible tendència a la criptocígia, però els arcs estan fragmentats.

Lateralment mostra un perfil equilibrat, alt i més aviat curt. Les crotàfites estan marcades, el front és baix i fugisser i els arcs superciliars són molt marcats (grau (3)/4). L'occípit presenta un trencament net entre paleoccipital i neoccipital, les mastoides són robustes i grans, i l'ini ben definit.

En norma anterior, el front sembla d'amplada mitjana, no hi ha metopisme, la quilla sagital és lleu al front i marcada als parietals, les protuberàncies frontals estan poc marcades i la regió glabellar ho està molt. Les òrbites són tendents a quadrangulars i els malars semblen mitjanament robustos. Els relleus de les arrels dentàries són marcats i presenta un prognatisme subnasal lleu.

La part posterior mostra un contorn domiforme, les protuberàncies estan ben definides, s'observen múltiples wormians a S4:1 a C3 esquerra i 1 a C3 dreta desaparegut, 1 a L3 esq. i 1 a L3 dreta. Té un epactal dividit en cinc wormians. La regió iniana està ben definida amb algunes insercions força marcades.

En norma inferior les incisives semblen frontalitzades, el paladar és profund, el forat occipital és de grandària mitjana i pentagonoide, i els còndils són llargs i estrets. L'observació de l'obliteració de les sutures cranials ens mostra això:

Endocranialment comencen a tancar-se totes, però s'observen amb claredat. A l'exterior, tot resta obert. L'edat calculada a partir d'això seria, doncs, d'uns 20 anys, no arribant en cap cas al 25, és a dir, un adult molt jove segons la nostra concepció actual i una edat de mortaldat mitjana-baixa per aquell moment.

Del maxil.lar superior resten un gran fragment amb l'arrel de la 12, i les 15, 16, 17, 18, i de la 22 a la 28. El desgast dentari oclusal és feble, no hi ha càries i només s'observa una malposició de les 23 i 24 (rotació vers distal). El desgast dentari s'observa a la taula XIV.

Mesures de l'esplacnocrani de l'individu 2

Amplada bicondília.....	124,5
Amplada bigoníaca.....	98 ?
Altura de la sínfisi.....	35 ?
Amplada del cos P1-P2.....	14.78 (d) ... 15.55
Amplada del cos M1-M2.....	15.60 17.19
Altura del cos P1-P2.....	30.88 ? 34.33
Altura del cos M1-M2.....	31.15 30.10
Altura de la branca mandibular.....	73
Amplada de la branca.....	33.67 36.40
Longitud total de la mandíbula.....	109
Longitud dels còndils.....	19.38 19.78
Amplada dels còndils.....	10.25 11.05
Reabsorció òssia mandibular.....	2-5 mm
Angle mandibular.....	112.5
Angle mentonià.....	74 ?

Taula XI.- Mesures de l'esplacnocrani de l'individu 2 del paradolmen de Tafania (Ventalló).

Diàmetres de les peces dentàries de l'individu 2		
Núm.	V-L	M-D
22	6.35	6.58
23	9.00	8.00
24	9.20	6.90
25	9.60	6.90
31	5.18	6.49
32	5.90	6.62
33	6.90	8.69
34	6.94	6.23
35	7.10	9.16
36	11.11	11.00
37	11.31	10.74
38	11.82	10.90
41	5.35	6.44
42	6.00	6.69
43	6.85	8.00
44	6.75	8.37
45	7.14	8.90
46	11.07	11.11
47	11.50	10.97
48	12.30	11.07

Taula XII.- Diàmetres de les peces dentàries de l'individu 2 del paradolmen de Tafania (Ventalló).

Índexos de l'individu 2	
Cefàlic.....	85 ? (Hiperbraquicrani)
Mandibular.....	87.55 (Mesognata)
Gnio-condili.....	78.71
Branca.....	46.12(d) (Feble)
Robustesa.....	86 (pm dreta)
	57.10 (m esquerra)
	50.08 (m dreta)

Taula XIII.- Índexos de l'individu 2 del paradolmen de Tafania (Ventalló).

La mandíbula presenta una forma de "V" i conserva totes les peces excepte la 33, de grandària mitjana i desgast feble. No mostra càries, ni diastemes, etc., però sí una petita malposició de la 43. El cos mostra una robustesa mitjana, però la seva forma és extremadament arquejada (patològica?). El mentó té els tuberculs ben definits i és quadrat de forma. L'apòfisi geni és trigeminada i ben desenvolupada. Els forats mentonians són mitjans: 5.33 x 3.57 (e) i 4.78 x 3.95 (d). A la branca dreta, el còndil és llarg i ample, la coronoides és llarga i arrodonida i el forat dentari és obert. El costat esquerre és similar però, el còndil està trencat. No presenta exòstosis als gònions. El desgast dentari s'observa a la taula XV.

Desgast dentari oclusal del maxil·lar de l'individu 3						
15:2+	16:3	17:2/2+	18:1			
22:(3)/4	23:2+	24:2+	25:2+	26:(3)/3	27:2+	28:1

Taula XIV.- Desgast dentari oclusal del maxil·lar de l'individu 3 del paradolmen de Tafania (Ventalló).

Desgast dentari oclusal de la mandíbula de l'individu 3							
31:4	32:4		34:3	35:2+	36:3+	37:2+	38:1
41:4	42:3	43:2+	44:2+	45:2+	46:(3)3+	47:2+	48:1

Taula XV.- Desgast dentari oclusal de la mandíbula de l'individu 3 del paradolmen de Tafania (Ventalló).

Pel sistema del desgast diferencial de les molars es pot deduir una edat de l'individu d'uns 20 anys. Això coincideix plenament amb el calculat a partir de les sutures cranials. El fet que les terceres molars estiguin finalitzant la seva erupció, o tot just ho acabin de fer, corroboraria també aquesta edat.

5.3.2. Anàlisi mètrica del crani

Aquesta anàlisi queda resumida en les taules XVI, XVII, XVIII i XIX.

5.4. Morfometria poblacional

L'anàlisi cranial ens mostra uns individus que -tot i estar representats en baix nombre- presenten trets molt homogenis: braquicrània (és a dir, curts i arrodonits), hipsicrània, metriocrània i crani alt (en general, doncs, alts), planoccipitàlia, mandíbula mesognata i robustesa manifesta.

Si es pren com a patró la població mediterrània es pot aventurar, per la seva robustesa, un sexe masculí per als tres cranis observats, però això pot resultar enganyós.

L'estudi realitzat sobre l'edat a la mort dels individus, fet a partir del tancament de les sutures cranials (Valois, 1937), del desgast dentari (Perizonius, 1983; Brothwell, 1987), i especialment del desgast diferencial de les molars, ofereix resultats altament coincidents. Així, hi hauria un individu d'uns 30-35 anys d'edat, un altre de 20-25 i un tercer d'uns 20 anys.

L'esquelet post-cranial ens ofereix noves dades, en augmentar el NMI (nombre mínim d'individus) enterat, que puja fins a cinc. Cal tenir en compte, però, que gran part dels ossos han desaparegut, per la qual cosa tot fa pensar que originalment era més gran el nombre total d'inhumats.

Entre els trets descriptius destaca una certa tendència a la robustesa més que no pas a la gracilitat. Pel que fa al sexe, es pot dir que es corrobora l'anunciat pel crani, tractant-se molt probablement d'un femení i quatre masculins.

Mesures del neurocrani de l'individu 3	
Longitud màxima	178
Amplada màxima	146
Amplada frontal mínima	94
Amplada frontal màxima.....	115
Amplada biastèrica.....	107
Altura auricular	118
Circumferència horitzontal màxima.....	530 ?
Arc transversal.....	330
Arc sagital	368
Arc sagital frontal.....	132
Arc sagital parietal	110
Arc sagital occipital.....	130
Arc sagital de l'escata occipital	88
Corda sagital frontal.....	109
Corda sagital parietal.....	107
Corda sagital occipital.....	98
Corda sagital de l'escata occipital.....	67
Angle d'inclinació frontal	46
Angle de curvatura frontal.....	42
Capacitat cranial (segons Manouvrier)	1531±100
Capacitat cranial (segons Lee-Pearson, basal).....	1479.97
Capacitat cranial (segons Lee-Pearson, auricular).....	1431.25
Crani mitjà (si és masculí)	

Taula XVI.- Mesures del neurocrani de l'individu 3 del paradolmen de Tafania (Ventalló).

En relació amb l'edat només es pot aventurar que es tracta d'adults en la seva totalitat. Les dades mètriques obtingudes reflecteixen el següent: una clavícula robusta i d'epífisi externa ampla; els hùmers són tots (7) molt arrodonits (euribràquia) i de robustesa mitjana, en general; els cùbits presenten platolènia (2) o eulolènia (5), indiferentment; els radis són mitjanament robustos; els fèmurs mostren una pilastra feble (4) o mitjana (2) i són platimèrics (5) o eurimèrics (2); les tíbies són platicnèmiques (1), mesocnèmiques (4) o euristicnèmiques (2); i finalment, els astràgals presenten un índexos d' altura i amplada alts (1) o mitjans (2).

L'anàlisi de les alçades corporals no permet individualitzar els ossos i realitzar estudis intermembrales; no obstant això, es pot dir que es tracta d'una població alta, mesurant un individu al voltant de 1,80 m o quelcom més, un segon sobre el 1,75 m i altres dos sobre 1,65 m. Un darrer mesuraria entre 1,55 m i 1,60 m, probablement, tractant-se, però, d'una dona. Per tant, la mitjana per a ambdós sexes se situaria, clarament, per sobre de la peninsular del moment.

5.5. Paleopatologia

L'estat de salut general de la població és força bo. S'han detectat però, algunes evidències de possibles patologies.

Pel que fa al neurocrani s'han observat dues possibles lesions frontals. A més podria parlar-se d'una *cribra orbitalia* en un individu, però és poc segura a causa del seu mal estat de conservació.

El maxil·lar i la mandíbula mostren algunes càries a l'individu més vell, una malposició dentària al més jove, i una pèrdua de suport ossi generalitzada, fruit d'alguna malaltia periodontal. No hi ha hipoplàsia de l'esmalt dentari a cap. A l'esquelet post-cranial s'observen una curvatura anòmala d'alguns ossos, i també probables símptomes de periostitis i miositis, i dues o tres fractures (una de segura a un cùbit, i altres, més

Mesures de l'esplacnocrani de l'individu 3	
Amplada nasal	21.3
Amplada maxil·lo-alveolar	60.5
Longitud del paladar.....	40.2
Amplada del paladar.....	43.6
Altura del paladar	15
Amplada bicondília	113 ?
Amplada bigoníaca.....	97.5
Altura de la sínfisi	28.7
Amplada del cos P1-P2.....12.15 (d) ...	12.13
Amplada del cos M1-M2	14.98
Altura del cos P1-P2	30.80
Altura del cos M1-M2.....	30.32
Altura de la branca mandibular	65
Amplada de la branca	29.95
Longitud total de la mandíbula.....	100
Angle mandibular	125°
Angle mentonià	57°

Taula XVII.- Diàmetres de les peces dentàries de l'individu 3 del paradolmen de Tafania (Ventalló).

Diàmetres de les peces dentàries de l'individu 3		
Núm.	V-L*	M-D**
15	9.31	6.68
16	11.57	10.32
17	11.58	9.31
18	11.43	7.78
22	6.32	6.84
23	9.01	7.30
24	9.03	6.56
25	9.31	6.23
26	11.63	10.27
27	11.94	9.17
28	10.19	7.09
31	5.73	4.49
32	6.18	5.67
34	8.06	6.83
35	8.26	6.67
36	10.24	11.03
37	10.39	11.08
38	9.10	10
41	6.01	4.62
42	6.07	5.66
43	7.68	6.36
44	8.14	6.67
45	8.23	6.94
46	10.31	11.18
47	10.16	10.49
48	8.62	10.26

Taula XVIII.- Diàmetres de les peces dentàries de l'individu 3 del paradolmen de Tafania (Ventalló).

dubtoses, en una tibia i en un fèmur). També s'enregistren alguns signes d'artrosi i un cas d'eburnació.

En definitiva, es tracta de patologies força freqüents entre les poblacions primitives: artrosi lleu, fractures, reaccions inflamatòries secundàries a aques-tes, càries i alguna possible evidència d'avitaminosi.

5.6. Caràcter cultural de la població

De l'estudi biològic es poden inferir que les característiques observades (braquicefàlia, hipsicrània, planoccipitàlia, certa robustesa, alçada corporal important, etc.) difereixen clarament de les que caracteritzen la població peninsular, majoritàriament de fons mediterrània (Garralda, 1974 i 1986, p.ex.).

Aquest fet ja es constata de manera molt concreta a altres jaciments, on els individus anaven acompanyats d'un aixovar possiblement "forani". Sobre aquesta qüestió han incidit de forma desigual diversos autors (Fusté, 1955, 1963; Riquet, 1970; Turbón, 1981, 1989), havent-hi, però, certs problemes d'adscripció espacial i crono-cultural de les restes.

Aquest tema s'ha tornat a plantejar recentment, tant a partir de nous estudis (Mercadal, 1991 a, 1991 b), com aprofitant treballs publicats per altres autors (Llongueras et al., 1981; Cuesta, 1985; Campillo, 1985; Petit, inèdit).

Es tracta d'un tipus racial -si s'accepta tal determinació- caracteritzat per tenir un crani curt i arrodonit, alt i d'occípit pla, mal definit tradicionalment com "dinàrico-armenoide", que es troba representat a diferents llocs i, entre ells, a les àrees centreuropea i circumalpina. Es pot pensar, doncs, que l'origen de la població de la tomba Tafania pot ser versemblantment aquest.

La població predominant a Catalunya i a la resta de la península al llarg de la història ha estat la mediterrànida de subvarietat gràcil, és a dir, la definida com de crani llarg i estret, mitjà o baix, gràcil i d'occí-

Índexos de l'individu 3		
Cefàlic	82.02	(Braquicrani)
Aurículo-longitudinal	66.29	(Hipsicrani)
Aurículo-transversal	80.82	(Metriocrani)
Mig d'altura de la volta	72.83	(Crani alt)
Frontal transversal	81.73	(Cr. intermèdies)
Fronto-parietal	64.38	(Estenometop)
Palatí	108.45	(Braquiestafilí)
Mandibular	88.48	(Mesognata)
Fronto-goníac	103.72	
Gonio-condili	86.28	
Branca	46.07	(d) (Feble)
Robustesa	39.44	(pm dreta)
	39.83	(pm esquerra)
	49.40	(m dreta)
	55.12	(m esquerra)

Taula XIX.- Índexos de l'individu 3 del paradolmen de Tafania (Ventalló).

pit abombat, i també d'esquelet post-cranial gràcil o mitjà i amb una alçada corporal mitjana-baixa. En un moment immediatament anterior (neolític) és el tipus predominant, essent acompanyat d'una minoria d'individus mediterrànics de subvarietat robusta i d'altres paleomòrfics, com, p. ex., els cromanyids (Vives, 1981).

6. EL RITUAL D'ENTERRAMENT

En relació amb el ritual d'enterrament es pot dir –a partir de les plantes dibuixades– que s'observen connexions anatòmiques evidents, i també altres relacions entre ossos menys estrictes.

Per altra banda, no hi ha cap individu que mostri un lligam anatòmic clar entre dos o més sectors corporals. D'això se'n deriva que, com a mínim, cadascun dels individus conservava part dels teixits tous en el moment de la seva inhumació.

A més es tractaria molt probablement del que H. Duday anomena “espai ple”, és a dir, d'un espai tancat i reomplert amb terra que permetria la conservació d'algunes connexions anatòmiques parcials (húmer-cúbit / húmer-cúbit-radi, fèmur-tíbia / fèmur-tíbia-peroné i fèmur-coxal), havent-se perdut les més febles (p. ex., l'escàpulo-humeral o les del carp i tars).

A més també es constata que les restes d'un mateix individu apareixen properes (si més no, al que devia ser l'últim inhumat). De fet, l'individu més robust i alt presenta una connexió rigorosa de l'extremitat superior esquerra i d'ambdues inferiors, mentre que la superior dreta hauria patit un cert desplaçament dels ossos que la conformen. En el moment de l'excavació totes les extremitats mantenien una posició flexionada, i la lateralització d'algunes d'elles ens fa pensar que aquesta seria la postura original del difunt.

Amb això tornem sobre la problemàtica de l'enterrament primari en front del secundari, debatuda els darrers anys (Marcet et al., 1982; Guerrero & Castany, inèdit; Cura, 1987; Mercadal et al., 1989). En opinió nostra, almenys en aquest cas, cal pensar en una inhumació de tipus primari que *a posteriori* es veuria modificada per la introducció de nous cossos.

Per raons d'espai o qüestions rituals, que ara per ara no podem verificar, sembla que els cossos foren reduïts parcialment ja sigui amb intencionalitat o, simplement, en el procés d'arraconar-los. La manca de gran part dels ossos parla en favor de l'existència d'aquestes reduccions –la fase de ritual secundari de la tomba–, encara que cal tenir en compte que una part del sepulcre està destruït i, per tant, aquesta apreciació pot ser errònia.

En resum es pot dir, que tant per l'aspecte ritual com per l'espai arquitectònic funerari, les inhumacions de Tafania s'inscriuen perfectament dins el món de les balmes, en terrenys calcaris o de conglomerats, i dels abrics, en terrenys granítics, que es tanquen amb lloses (i, en ocasions, són segmentades i tenen enllosats), conegudes com a “sepultures paradolmèniques”. Aquesta mena de tombes es daten generalment

entre el neolític final/calcolític i l'edat del bronze antiga.

Aquestes sepultures paradolmèniques en balma o sota de grans blocs granítics acostumen a contenir inhumacions col·lectives, de fins a 50 individus a la Balma de la Sargantana (La Noguera) i almenys 21 a la cova d'En Calvet. El seu ritual d'enterrament és normalment mixt o en ossera col·lectiva (primari-secundari), encara que a vegades sembla directament secundari, com en el cas del cau de la Guineu (Bages), que contenia únicament uns 50 cranis i uns pocs ossos dels esquelets pot-cranials.

En alguns casos, com en el del paradolmen de Tafania (Ventalló), la població que hi fou inhumada podria haver estat forània, d'origen transpirinenc, si més no en un inici.

7. CONSIDERACIONS FINALS

El sepulcre de Tafania és un paradolmen que aprofita una cavitat sota la cornisa de conglomerats d'aquesta zona i l'agença amb una entrada megalítica (2 lloses-muntant), provista probablement d'una llosa porta que el tancava.

La ubicació crono-cultural d'aquesta tomba, segons el que s'ha conservat dels aixovars funeraris (en especial els 2 “botons” hemiesfèrics d'os perforats en V), es pot situar en un calcolític, en relació possiblement amb grups amb ceràmiques campaniformes, cap a finals del III mil·lenni BC.

A l'interior d'aquesta tomba s'hi varen inhumar simultàniament o successiva un mínim de 5 individus adults, dels quals 3 es troben en relatiu bon estat de conservació i dels altres 2 només en resten uns pocs ossos de l'esquelet post-cranial.

El ritu funerari emprat per a les inhumacions sembla mixt, és a dir, primari-secundari. Tot primer s'inhumarien els cadàvers sencers i després, quan feia falta, a causa de la reduïda capacitat de la tomba, se'ls reduïa a través d'una selecció dels ossos més importants (cranis, ossos llargs, etc.), que s'apilaven. Aquesta segona fase del procés es pot considerar pròpia d'un enterrament secundari. El paradolmen de Tafania funcionaria, doncs, com una ossera col·lectiva, i no com una tomba directament secundària.

Del total de 5 individus inhumats, 4 (entre ells els tres amb crani) són masculins i un darrer pot ser femení. Per l'edat cal dir que tots són adults, d'entre 20-35 anys.

El tipus racial dels 3 inhumats que conserven el crani i que, per tant, s'han pogut estudiar millor és molt uniforme. Es tracta d'individus molt alts (un d'1,8 m) i robustos, amb cranis arrodonits, curts i alts (braquicèfals i planoccipitals), que es diferencien clarament de la base humana neolítica tradicional.

És possible, doncs, plantejar la hipòtesi d'una població “forània”, relacionada amb els grups amb ceràmiques campaniformes, que penetrarien a Catalunya a finals del III mil·lenni BC. La seva procedència més probable és l'àrea centreeuropea i circumalpina.

BIBLIOGRAFIA

- BARGE H. (1982) *Les parures du Néolithique Ancien au début de l'Age des Métaux en Languedoc*, ed. du CNRS, París.
- BROCA P. (1875) Instructions craniologiques et craniométriques, *Mem. de la Soc. d' Anthrop. de Paris*, 2, París, pp.1-103.
- BROTHWELL D.H. (1987) *Desenterrando huesos*, F.C.E., Mèxic.
- CAMPILLO D. (1985) Estudi de les restes humanes trobades a la cova del Toll (Moià) durant la campanya de salvament portada a terme l'estiu del 1985, *Empúries*, 47, Barcelona, pp. 34-40.
- CUESTA F. (1985) Estudio de los restos humanos procedentes del Torrent de St. Oleguer, en Sabadell (Vallès Occidental) y algunos problemas relacionados con el vaso campaniforme en Cataluña, *Estudios de la Antigüedad*, 2, U.A.B., Bellaterra, pp. 69-92.
- CURA M. (1987) Origen i evolució del megalitisme a les comarques centrals i occidentals de Catalunya: I. Del Neolític Mitjà a l' Edat del Bronze, *Cota Zero*, 3, Vic, pp. 76-83.
- ESTEVA LI. (1985) El sepulcre paradolmènic del Turó de l'Àliga (St. Feliu de Guíxols, Baix Empordà), *Estudis del Baix Empordà*, 4, pp. 9-16.
- ESTEVA LI. (1978) Sepulcros megalíticos de las Gabarras. Noticias complementarias, *Cypsela*, II, Girona, pp. 55-90.
- ESTEVA LI., TARRÚS J. & FA E. (1982) Sepulcro paradolmènic de "Pedra sobre altra" (Tossa de Mar, Girona), *Cypsela*, IV, Girona, pp. 53-60.
- FUSTÉ M. (1955) Antropología de las poblaciones pirenaicas durante el período Neo-Eneolítico, *Trabajos del Instituto Bernardino de Sahagún*, XIX, 4, Barcelona, pp. 109-135.
- FUSTÉ M. (1963) Antropología Prehistórica de la región catalana, *II Symposium de Prehistoria Peninsular*, Inst. de Arqueología de la U.B., Barcelona.
- GARRALDA M^oD. (1974) *Estudio antropológico de la población del Neolítico y Bronce I en la Península Ibérica*, Tesis doctoral, Universidad Complutense, Madrid.
- GARRALDA M^oD. (1986) *Ethnogenèse des Peuples Iberiques (env. 1000 B.C.-500 A.C.)*, *Ethnogenese europäischer Völker*, (Bernhard, Kandler & Palson, eds.), Gustav Fisher, Stuttgart-New York, pp. 187-297.
- GUERRERO LI.A. & CASTANY J. (1983) *El Cau de la Guineu a la Prehistòria del Bages*, Memòria d'excavació, Servei d'Arqueologia, Generalitat de Catalunya, Barcelona.
- GUILAINE J. (1967) *La Civilisation du Vase Campaniforme dans les Pyrénées françaises*, Carcassona.
- HARRISON R.J. (1977) *The Bell Beaker Cultures of Spain and Portugal*, Harvard University.
- LEE A. & PEARSON K. (1901) A first study of the correlations of the human skull, *Phil. Trans. of the Royal Soc.*, series A, 196, pp. 225-264.
- LLONGUERAS M., FERRER P., CAMPILLO D. & MARTIN A. (1981) Enterrament campaniforme a la cova de la Ventosa (Piera, Anoia), *Ampurias*, 43, Barcelona, pp. 97-111.
- MARCET R., PETIT M^a.A., ROVIRA J. & VIVES E. (1982) Balma de la Sargantana o de Renán, Oliola, *Les excavacions arqueològiques a Catalunya en els darrers anys*, Excavacions Arqueològiques a Catalunya, 1, Servei d'Arqueologia, Generalitat de Catalunya, Barcelona.
- MARTIN R. & SAHLER K. (1957) *Lehrbuch der Anthropologie*, ed. Gustav Fisher, 3, Stuttgart.
- MERCADAL O., PÉREZ-PÉREZ A. & CHIMENOS E. (1989) Estudio paleoantropológico y paleonutricional de la población del yacimiento de la Balma de la Sargantana (Oliola, La Noguera, Lleida), *VI Congreso Español de Antropología Biológica*, Bilbao.
- MERCADAL O. (1991 a) *Revisió paleoantropològica de la població prehistòrica catalana. De l'Epipaleolític a l' Edat del Bronze*, Treball de Recerca, Universitat de Barcelona.
- MERCADAL O. (1991 b) Bòbila Madurell: un bon exemple en la relació Arqueologia-Antropologia, *Limes*, 1, Cerdanyola del Vallès.
- OLIVIER G. (1960) *Pratique Anthropologique*, ed. Vigot Frères, Paris.
- PEARSON K. (1899) On the reconstruction of the stature of prehistoric races, *Mathem. Contrib. to the Theory of Evolution*, *V Philoshoph. Transact. of Roy. Soc.*, series A, 192, pp.169-244.
- PEARSON K. & TIPPET (1924) On stability of cephalic indices within the race, *Biometrika*, 16, pp.118-138.
- PERICOT LI. & ESTEVA LI. (1973) La cueva-dolmen del "Tossal Gros" (Torroella de Montgrí, Gerona), *XII Congreso Nacional de Arqueología*, Jaén 1971, Zaragoza.
- PERIZONIUS W.R.K. (1983) Esquema de desgaste dentario en premolares, caninos e incisivos, *Les restes humaines mésolithiques de l'Abri Cornille, Istres (Bouches-du-Rhone)*, (C. Bouville, T.S. Constandse-Westermann & R.R. Newell, eds.), *BSAMP*, 10, sèrie XIII, París, pp. 89-110.
- PETIT M^a.A. (1986) *Memòria de la campanya de salvament a la cova de El Toll (Moià, Barcelona)*, Servei d'Arqueologia, Generalitat de Catalunya, Barcelona, inèdit.
- RIBÉ G. & BARTROLÍ R. (1991) *La cova de la Masia (Torrelles de Foix, At Penedès)*, Memòria de l'excavació d'urgència, Servei d'Arqueologia, Generalitat de Catalunya, Barcelona, inèdit.
- RIQUET R. (1970) *Anthropologie du Néolithique et du Bronze Ancien*, Impr. Texier, Poitiers.
- TARRÚS J., BADIA J., BOFARULL B., CARRERAS E. & PINERO M.D. (1988) *Dòlmens i menhirs. 111 monuments megalítics de l'Alt Empordà i Vallespir Oriental*, Guies del Patrimoni Comarcal, 3, Carles Vallès editor, Figueres.
- TARRÚS J., BADIA J., BOFARULL B., CARRERAS E. & PINERO M.D. (1990) *Dòlmens i menhirs. 48 monuments megalítics del Baix Empordà, el Gironès i La Selva*, Guies del Patrimoni Comarcal, 8, Carles Vallès editor, Figueres.
- TOLEDO A. (1981) Tres coves amb restes arqueològiques en el Montgrí, *Estudi general*, 1, vol. I, Girona, pp. 31-33.
- TOLEDO A. & AGUSTÍ B. (1987) Les coves de Calonge: estudi dels materials arqueològics, *Estudis sobre temes del Baix Empordà*, 6, Sant Feliu de Guíxols, pp. 11-41.
- TOLEDO A. (1988) La Bauma del Serrat del Pont (Tortellà, la Garrotxa). Un jaciment arqueològic excepcional, *Vitrina*, 3, Olot, pp. 45-52.
- TOLEDO A. (1990) El Roc del Napolità (la Jonquera) i Xuliman (Cantallops): l'aprofitament de dues cavitats entre blocs granítics durant l'Edat del Bronze a l'Alt Empordà, *Cypsela*, VIII, Girona, pp. 65-72.

TROTTER M. & GLESER G.C. (1958) A re-evaluation of estimation of stature based on measurements of stature taken during life and of long bones after death, *American Journal of Physical Anthropology*, 16, Washington, pp. 79-124.

TURBÓN D. (1981) *Antropología de Cataluña en el II milenio*, eds. de la Universitat de Barcelona, Barcelona.

TURBÓN D. (1989) El passat biològic de l'home a Catalunya, *Costa Zero*, 5, Vic, pp. 65-71.

VALLOIS H.V. (1937) La durée de la vie chez l'homme fossile, *L'Anthropologie*, 47, Paris, pp. 499-532.

VIVES E. (1981) Les restes humanes en el Neolític a Catalunya, *El Neolític a Catalunya. Taula Rodona de Montserrat*, 1980, Publicacions de l'Abadia de Montserrat, pp. 227-233.